



Producator: *IRRITEC Italia*

## **Camine electrovane irigatii circulare si rectangulare**

*Model : Mini, Large, Standard, Jumbo*

*Cod Romstal: 83TR0151, 83TR0152, 91ER0048, 91ER0049*



***FISA TEHNICA***

Revizia nr 0 / decembrie 2017

Caminele de vane Irritec, utilizate in cele mai variate sectoare, de la instalatiile cele mai mici cu caracter rezidential pana la spatiile verzi publice si terenurile de sport, sunt construite cu materiale rezistente la intemperii si lovituri. Disponibile in formele si dimensiunile ilustrate mai sus, confera, datorita masei reduse, convenientei si practicitatii, cea mai buna solutie pentru amplasarea ingropata a vanelor, electrovanelor, hidrovanelor si a oricarui alt instrument ingropat ce necesita inspectie.

### Materiale utilizate

	<b>Materiale:</b>	<b>Culoare:</b>
<b>Corpul</b>	Polipropilena	negru
<b>Capacul</b>	Polipropilena	verde
<b>Suruburi</b>	Otel inox AISI 304	

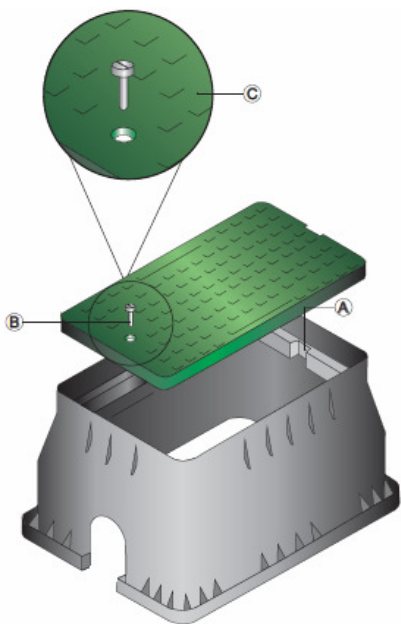
### Masa maxima admisibila

	Masa maxima admisibila:	Forma:
Pozitie 01C „Mini”	250 kg.	Circulara
Pozitie 02C „Large”	450 kg.	Circulara
Pozitie 04R „Standard”	700 kg.	Rectangulara
Pozitie 06R „Jumbo”	1000 kg.	Rectangulara

### Caracteristicile materialelor

Rezistenta la tractiune: 28 N/mm<sup>2</sup> (la rupere)  
 Duritatea Rockell: 50 (metoda de testare ASTM D785/B)  
 Conductivitate termica: 0.24 W/mK

### Tipul de inchidere pentru camine Standard si Jumbo

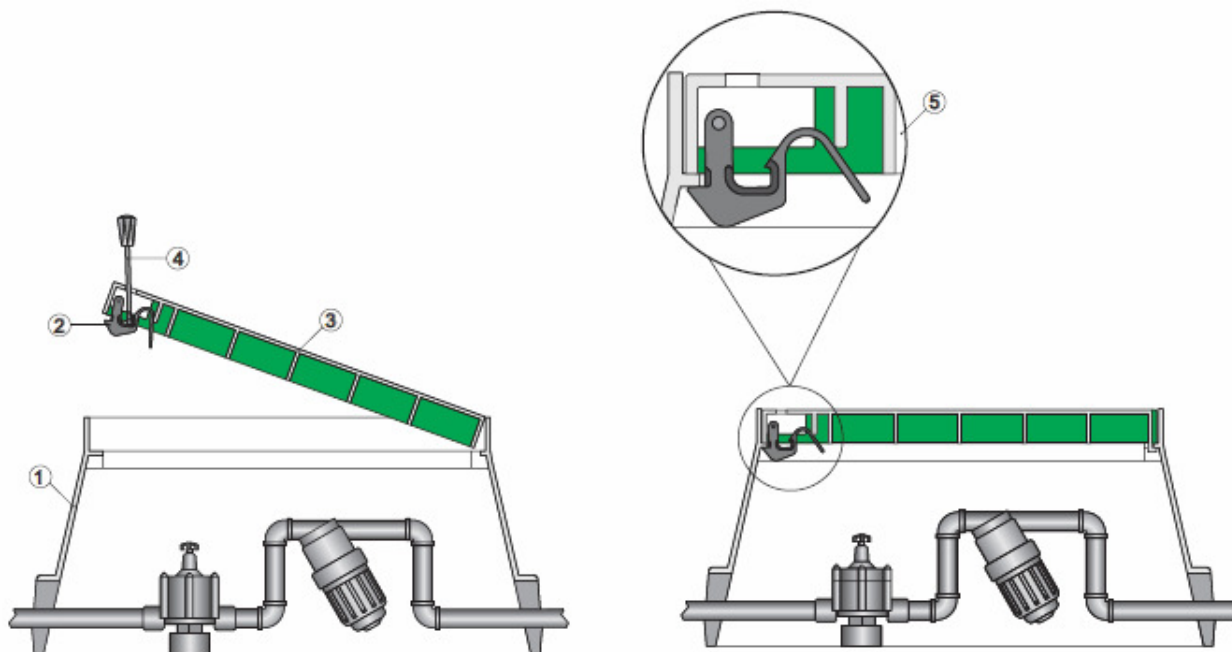


### 1 Inchidere cu surub

## Instructiuni pentru montaj

- Fixati parghia capacului cu carligul caminului (A)
- Strangeti suruburile pentru a obtine inchiderea perfecta (B)

### 2 Inchidere cu carlig



1. Suport camin de vane
2. Carlig
3. Capac
4. Surubelnita de strangere surub
5. Detaliu camin de vane

## Instructiuni pentru montaj

- Introduceti surubelnita in orificiul amplasat pe capac (4)
- Apasati si trageti simultan in fata surubelnita astfel incat sa se obtina un unghi corect al carligului (2)
- Mentineti surubelnita in fata, ridicati carligul mai sus mentionat ce va actiona deschiderea capacului (3).

### Legenda coduri:

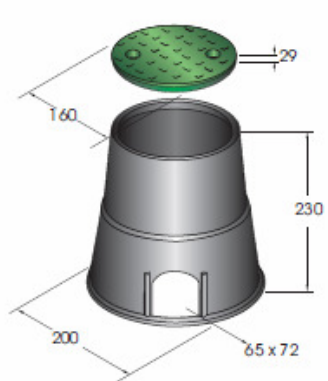
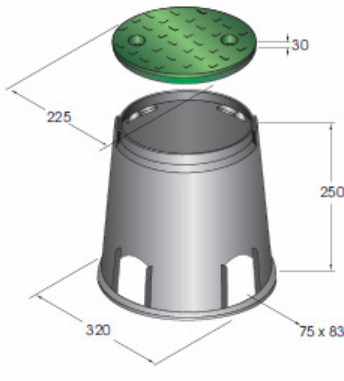


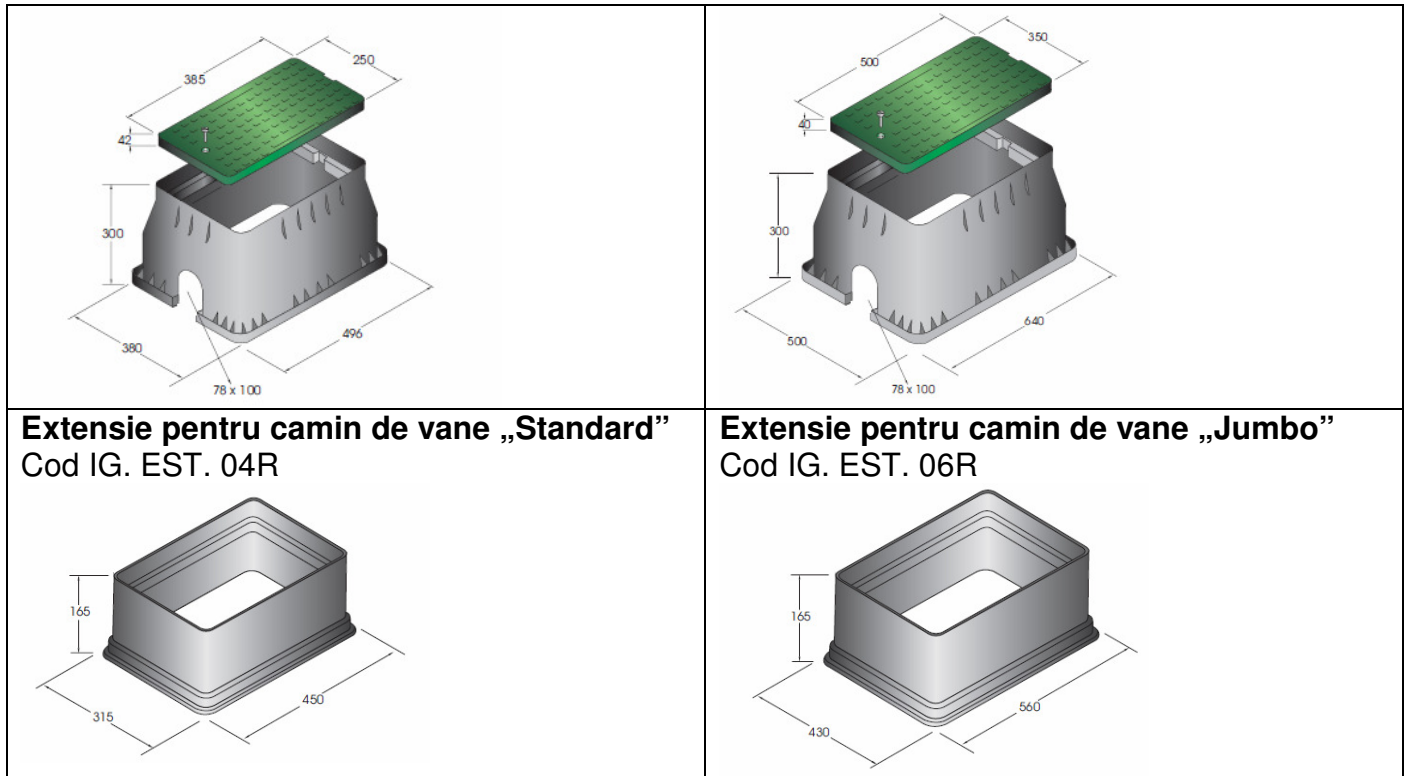
- A Produs finit  
B Gama de produse  
C Denumirea produsului

- D Materie prima  
2 = Polipropilena
- E Tip de inchidere  
0 = Inchidere cu surub  
1 = Inchidere cu resort
- F Tip de racord sau iesire  
0 = Generic
- G Normativ de referinta  
0 = Generic
- H Culoarea materialului  
N = negru
- J Dimensiunile produsului  
Exemple:  
20 x ½ = 20B  
20 x ¾ = 20C  
16 x 16 = 160  
20 x 20 = 200

**Legenda:**

- D** diametrul nominal intern in mm.  
**R** dimensiunea nominala a filetului in toli  
**H** lungimea totala in mm.  
**M** latimea hexagonului/octogonului in mm.  
**P** diametrul garniturii racordurilor in mm.  
**L** lungimea filetului in mm.

<p><b>01C Pozitia 01C „Mini”</b> Cod IG. POZ. 01C</p> 	<p><b>02C Pozitia 01C „Large”</b> Cod IG. POZ. 02C</p> 
<p><b>04R Pozitia „Standard”</b> Cod IG. POZ. 04R</p>	<p><b>04R Pozitia „Jumbo”</b> Cod IG. POZ. 06R</p>



Colectivul de redactare a cartii tehnice:  
Traducere, tehnoredactare:

**Iuliana BELEGANTE**

BUCURESTI - ROMANIA - Sos. Vitan-Barzesti nr. 11A, sector 4; Tel/Fax: 021-332.09.01, 334.94.63;  
Reg. Com. J/40/14205/1994 - Cod fiscal R 5990324 - Cont RO74RNCB5010000000130001 B.C.R.  
Sector 1, BUCURESTI - RO43BACX0000000030565310 HVB sucursala Grigore Mora  
BUCURESTI; Capital Social: 139.400.000.000 ROL (13.940.000 RON)

