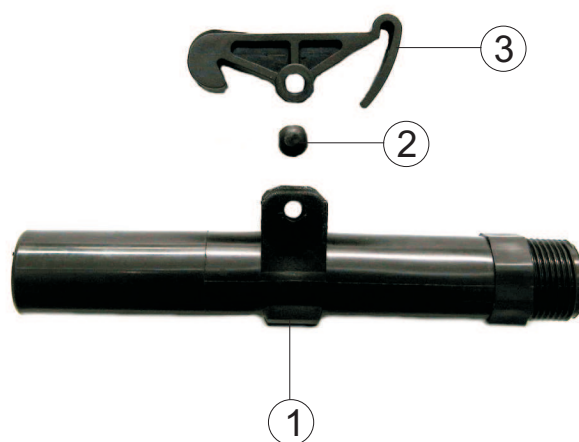


IT

- 1. *Corpo superiore a scatto*
- 2. *Perno*
- 3. *Coperchio*
- 4. *Guarnizione*
- 5. *Otturatore*
- 6. *Molla*
- 7. *Guarnizione*
- 8. *Corpo otturatore*
- 9. *Corpo inferiore*



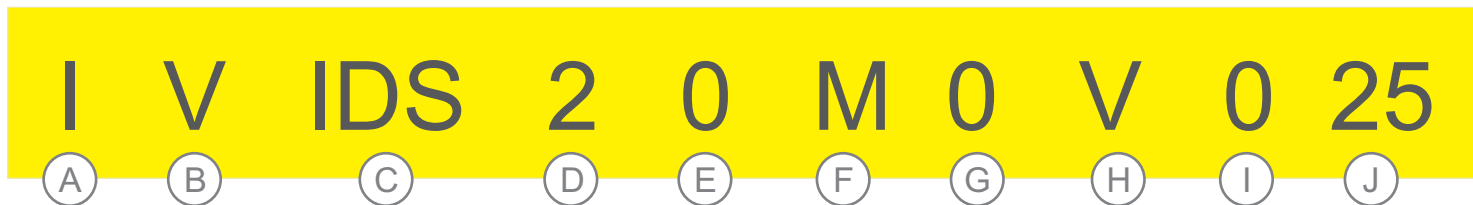
IT

- 1. *Corpo superiore a scatto*
- 2. *Perno*
- 3. *Gancio*

IT **Legenda Codice**

EN **Codes**

ES **Código de Referencia**



	ITALIANO	ENGLISH	ESPAÑOL
(A)	Prodotto finito	Finished product	Producto terminado
(B)	Linea di prodotto	Product line	Línea del producto
(C)	Denominazione prodotto	Produced denomination	Denominación del producto
(D)	Materia Prima 2 = Polipropilene 3 = ABS	Raw materials 2 = PP 3 = ABS	Materia Prima 2 = Polipropileno 3 = ABS
(E)	0 = Generico	0 = Generic	0 = Genérico
(F)	Tipo di attacco o uscita D = Maschio/Femmina F = Femmina M = Maschio 0 = Generico	Type of attack or escape D = Male/Female F = Female M = Male 0 = Generic	Tipo de enlace o salida D = Macho/Hembra F = Hembra M = Macho 0 = Genérico
(G)	Normativa di riferimento 0 = Filettato BSP	Reference norm 0 = Threaded BSP	Normas de referencia 0 = Rosca BSP
(H)	Colore del materiale N = Nero	Color of the material N = Black	Color del material N = Negro
(I)	Marchio A = Anonimo 0 = Irritec	Logo A = Anonimo 0 = Irritec	Logo A = Anonimo 0 = Irritec
(J)	Misura del prodotto esempi: 20 x 1/2 = 20B 20 x 3/4 = 20C 16 x 16 = 160 20 x 20 = 200	Measure of the product Ex: 20 x 1/2 = 20B 20 x 3/4 = 20C 16 x 16 = 160 20 x 20 = 200	Medida del producto ejemplo: 20 x 1/2 = 20B 20 x 3/4 = 20C 16 x 16 = 160 20 x 20 = 200

Legenda

D diametro nominale interno in mm.
R dimensione nominale della filettatura in pollici
H lunghezza totale in mm.
M larghezza dell'esagono/ottagono in mm.
P diametro attacchi portagomma in mm.
L lunghezza del filetto in mm.

D nominal diameter mm.
R dimension of the thread
H total length
M total length hexagon
P diameter press on
L total length of the thread

D diámetro nominal interno en mm
R medida nominal de la rosca en pulgadas
H largo total en mm
M ancho del exágono/octágono en mm
P diámetro enlaces porta goma en mm
L largo total de la rosca en mm

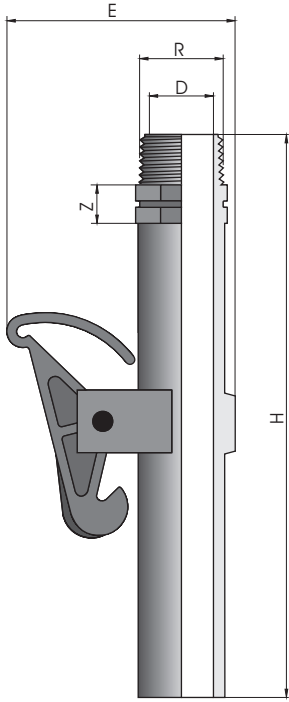
IT Idrantini

EN Quick coupling valves

ES Hidrantes

CHS

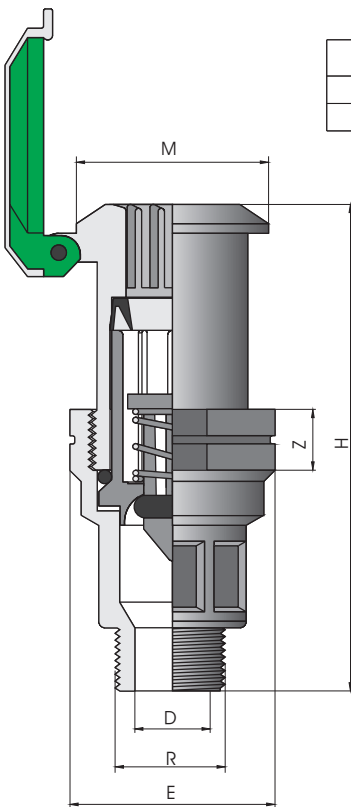
IT Chiave per idrantino di presa rapida
EN Key for Quick Coupling Valve
ES Llave para hidrante de acople rápido



R	Ref	D	E	Z	H
3/4"	IV.CHS.250	19	67	12	175

IDS

IT Idrantino di presa rapida
EN Quick Coupling Valve
ES Hidrante de acople rápido



R	Ref	D	E	Z	H	M
3/4"	IV.IDS.025	17	63	19	148	59
1"	IV.IDS.032	23	63	19	150	59

