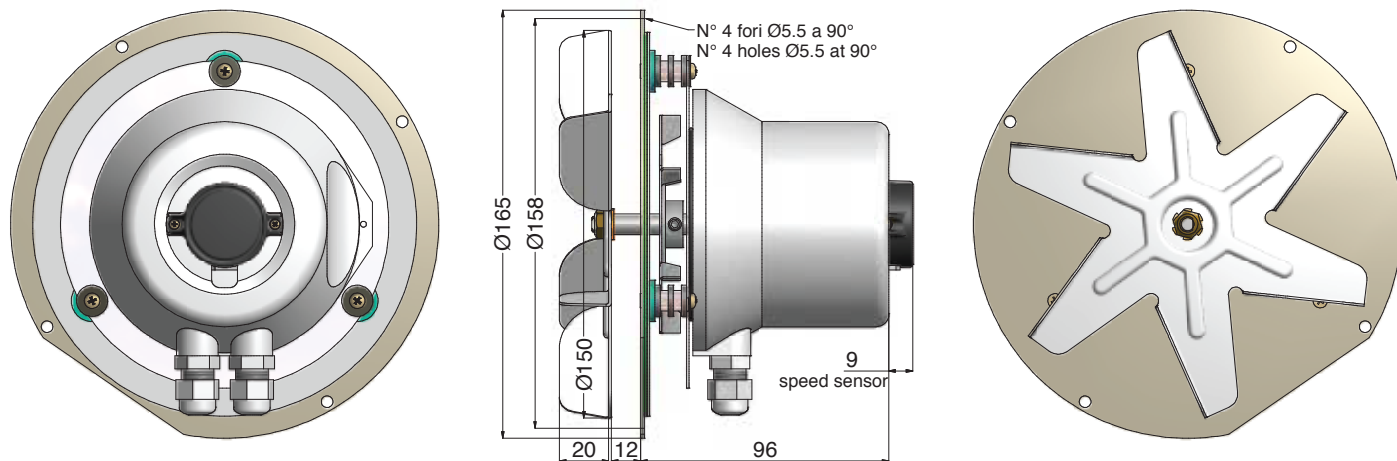


ESTRATTORI DI FUMO 120 - 150 PER STUFE A PELLETTA

120 - 150 FUME EXTRACTORS FOR PELLETT STOVES

La chiocciola filettata e il sensore di velocità sono opzionali - Optional threaded housing and speed sensor

ST73 - IP X5

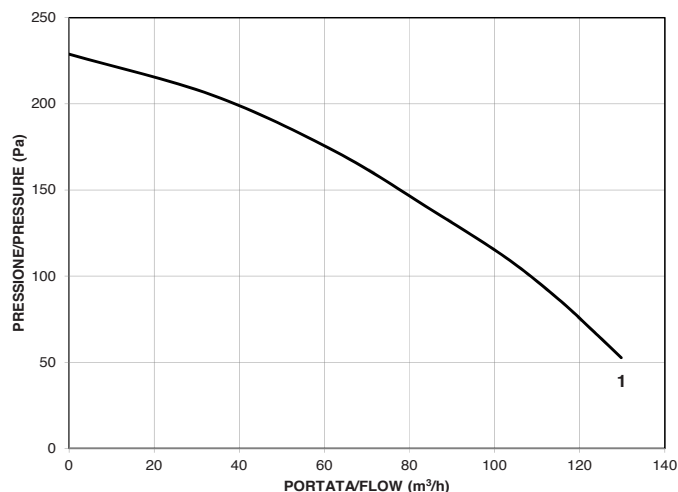


Modello	Ø Ventola	Foratura disco-flangia	Potenza Assorbita [W] Corrente assorbita [A]	Velocità rpm	Pressione Max [Pa]	Portata Max [m³/h]
Model	Ø Fan	Flange drilling	Input power [W] Input current [A]	Speed rpm	Max Pressure [Pa]	Max flow rate [m³/h]
1 •ST73 - V.230/50	120 x 16	Ø 158	32 W / 0,15 A	2810	229	130
2 •ST73 - V.230/50	150 x 20	Ø 158	32 W / 0,14 A	2870	330	143
3 •ST73 - V.230/50	150 x 25	Ø 158	32 W / 0,14 A	2860	341	148

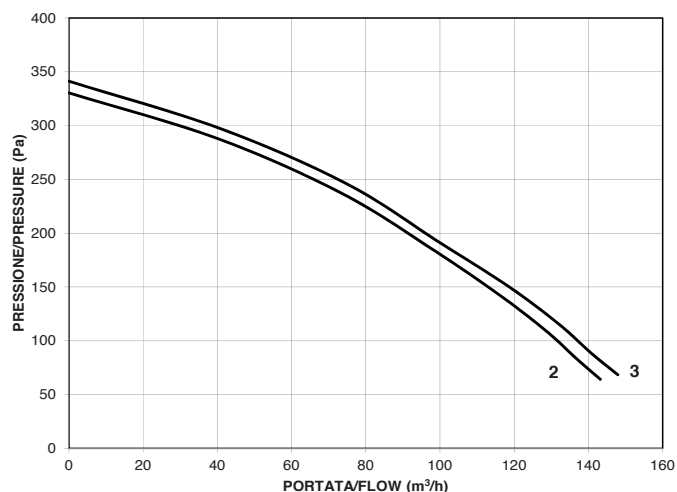
ST73 motore asincrono monofase. Grado di Protezione IP X5. Temperatura ambiente di esercizio -25/+70 °C

ST73 asynchronous single-phase motor. IP X5 Protection. Operating ambient temperature -25/+70 °C

ST 73 120.16



ST 73 150.20-25



“Le illustrazioni hanno lo scopo di dimostrare i vari articoli e non costituiscono obbligo di fedele riproduzione. Dimensioni, pesi e misure non sono vincolanti. In qualsiasi momento, AACO si riserva il diritto di apportare le modifiche che ritiene indispensabili al fine di migliorare i propri prodotti.”



“The illustrations have the only purpose of showing different types of product. AACO company reserves the rights to modify any specifications, weights, measurements and dimensions without notice in order to improve the product.”