



romstal®

UNIVERSUL INSTALAȚIILOR

Producator: **CLIVET -Italia**

Pompa de caldura monobloc

Model: WiSAN-YME, WiSAN-YME 1S

Cod Romstal: 84CL0003, 84CL0020, 84CL0021, 84CL0022, 84CL0027, 84CL0028, 84CL0029, 84CL0030



INSTRUCTIUNI DE INSTALARE, UTILIZARE SI INTRETINERE



Revizia nr. 0 / mai 2023

Introducere

Stimate client,

Va felicitam ca ati ales acest produs,

confortul optim pentru o lunga perioada de timp cu o eficienta, fiabilitate, calitate si siguranta de nivel inalt.

Obiectivul firmei este acela de a aduce propriilor clienti sisteme evolute, care sa asigure cel mai bun confort, sa reduca consumurile de energie, costurile de instalare si de intretinere pentru intregul ciclu de viata al sistemului.

Prin intermediul acestui manual, dorim sa furnizam informatiile care vor putea fi utile in toate fazele: de la receptie, la instalare, la utilizare si pana la eliminarea echipamentului astfel incat produsul realizat in acest mod sa fie instalat si utilizat in cele mai bune conditii.

Cu stima si lectura placuta.

Clivet Spa

Simboluri utilizate in manual si semnificatia lor



AVERTISMENT

Pentru a indica informatiile si operatiile foarte importante si delicate.



ATENTIE PERICOL

Pentru a indica actiunile care, daca nu sunt efectuate corect, pot provoca accidente de munca de o anumita natura, pot genera defectiuni de functionare sau daune materiale echipamentului; necesita deci o atentie speciala si o pregatire speciala.

Garantie

Produsul **CLIVET** se bucura de o garantie traditionala, valabila incepand cu data de achizitie a echipamentului, in conditiile specificate in **CONDITII GENERALE DE VANZARE**, ce po fi consultate pe www.clivet.com



AVERTISMENT

- Garantia se anuleaza in momentul in care nu au fost respectate indicatiile prezente in acest manual.
- Garantia se anuleaza in cazul in care clientul prevede in mod autonom, sau prin intermediul unor terti neautorizati de producator/distribuitoare, sa aduca modificari si/sau sa efectueze tentative de reparare a produsului.
- Produsul trebuie sa fie destinat utilizarii prevazute de CLIVET pentru care a fost realizat in mod expres. Este exclusa orice responsabilitate contractuala si extractuala a CLIVET pentru daune cauzate persoanelor, animalelor sau lucrurilor, generate de erori de instalare, de reglaj, de intretinere si de utilizari improprie.

CUPRINS

- 1. Instructiuni de siguranta**
 - 1.1. Siguranta**
 - 1.2 Manual**
 - 1.3 Situatii de risc**
 - 1.4 Destinatii de utilizare**
 - 1.5 Instalare**
 - 1.6 Intretinere**
 - 1.7 Modificari**
 - 1.8 Defectiune sau functionare defectuoasa**
 - 1.9 Instruirea utilizatorului**
 - 1.10 Actualizarea datelor**
 - 1.11 Indicatii pentru utilizator**
 - 1.11.1 Solcitati instalatorului sa va pregateasca in legatura cu urmatoarele aspecte**
 - 1.11.2 Identificarea Unitatii**
 - 1.11.3 Seria unitatii**
 - 1.11.4 Solicitarea interventiei**
- 2. Informatii despre agentul frigorific**
 - 2. Descrierea sistemului**
 - 2.1. Componente principale**
 - 2.1.1. Dimesiune de la 2.1 la 3.1**
 - 3.1.2 Dimensiune de la 4.1 la 5.1**
 - 3.1.3 Dimensiune de la 6.1 la 8.1**
 - 3.1.4 Dimensiune de la 9.1 la 14.1**
 - 3.2 Modul hidraulic**
 - 3.2.1 Dimesiunea de la 2.1 la 3.1**
 - 3.2.2 Dimensiune de la 4.1 la 5.1**
 - 3.2.3 Dimensiune de la 6.1 la 8.1**
 - 3.3 Date tehnice**
 - 3.3.1 Temperaturi maxime ale componentelor ce nu fac parte din furnitura CLIVET**
 - 3.4 Accesorii**
 - 3.4.1 Accesorii furnizate in dotarea unitatii**
- 4. Inainte de instalare**
 - 4.1. Receptie**
 - 4.2. Depozitare**
 - 4.3. Manipulare**
 - 4.4. Indepartarea ambalajului**
 - 4.5. Indepartarea bridei de transport**
 - 4.6. Dimensiuni si mase**
 - 4.6.1. Dimensiune de la 2.1 la 3.1**
 - 4.6.2. Dimensiune de la 4.1 la 8.1**
 - 4.6.3. Dimensiune de la 9.1 la 14.1**
- 5. Instalarea**
 - 5.1. Cerinte generale de instalare**
 - 5.2. Instalare standard**
 - 5.3. Instalarea in conditii atmosferice extreme**
 - 5.3.1. Unitate expusa la vant puternic**
 - 5.3.2. Unitatea expusa la lumina solara directa**

- 5.3.3. Unitatea expusa la ploaie sau ninsori de mare intensitate
- 5.4. Montajul la sol
 - 5.4.1. Cote pentru fixarea pe sol
- 5.5. Montaj la perete
- 5.6. Manipulare
- 5.7. Accesul la componentele interne ale unitatii
 - 5.7.1. Acumulator de stocare ACM
 - 5.7.2. Rezervorul furnizat de terti
- 5.8. Evacuarea condensului
- 6. Racorduri hidraulice
 - 6.1. Control preliminar
 - 6.1.1. Circuit hidraulic
 - 6.1.2. Caracteristicile apei
 - 6.2. Prescriptii generale ale instalatiei (prin grija clientului)
 - 6.2.1. Dezaerator
 - 6.2.2. Filtrul de apa pe partea de ACM
 - 6.2.3. Filtrul de apa pe partea instalatiei
 - 6.3. Tevile de apa
 - 6.3.1. Instructiuni generale pentru tevi
 - 6.3.2. Instalarea unui filtru
 - 6.3.3. Filtrul de eliminare a impuriatilor magnetic
 - 6.3.4. Instalarea in instalatii noi
 - 6.3.5. Instalarea in instalatii existente
 - 6.4. Protectia anti-inghet a circuitului hidraulic
 - 6.4.1. Utilizarea lichidului antiget
 - 6.4.2. Utilizarea vanelor automate de protectie impotriva inghetului
 - 6.4.3. Protectia fluidului impotriva inghetului
 - 6.4.4. Protectia acumulatorului pentru apa calda menajera
 - 6.5. Izolarea tevilor
 - 6.6. Volumul apei, presiunea instalatiei si reglarea vasului de expansiune
 - 6.6.1. Presiunea instalatiei si de reglare a vasului de expansiune
 - 6.6.2. Dimensiuni de la 2.1. la 8.1.
 - 6.6.3. Dimensiuni de la 9.1. la 14.1.
 - 6.7. Umplerea / completarea cu apa
- 7. Conexiuni electrice
 - 7.1. Masuri de precautie pentru conexiunile electrice
 - 7.2. Schema generala
 - 7.3. Tablou electric
 - 7.3.1. Dimensiune de la 2.1 la 8.1
 - 7.3.2. Dimensiune de la 9.1 la 14.1
 - 7.4. Pozitia conexiunilor
 - 7.4.1. Dimensiune de la 2.1 la 3.1
 - 7.4.2. Dimensiune de la 4.1 la 8.1
 - 7.4.3. Dimensiune de la 9.1 la 14.1
 - 7.5. Conexiuni electrice
 - 7.5.1. Masuri de precautie pentru conectarea alimentarii electrice
 - 7.5.2. Specificatii pentru conexiunile electrice
 - 7.5.3. Regleta conexiunilor electrice
 - 7.6. Specificatii conexiune reglete

- 7.6.1. Regleta CN11
- 7.7. Gestionare SMART GRID – REȚEA INTELIGENTA – Fotovoltaic
- 7.8 Setarea comutatoarelor multifunctionale
- 7.9. Interfata utilizatorului
 - 7.9.1. Prescriere instalare inerfata utilizator
- 7.10. Termostat de zona
- 7.11. Unitati conectate in cascada
 - 7.11.1.Racorduri hidraulice
 - 7.11.2. Conexiuni electrice
 - 7.11.3 Configuratie
- 8. Punere in functiune – setari initiale si functii
 - 8.1. Interfata uilizatorului
 - 8.1.1. Controller
 - 8.1.2. Afisaj si pictograme
 - 8.1.3. Punerea in functiune si selectarea limbii
 - 8.1.4. Structura meniului
 - 8.1.6. Terminologia utilizata
 - 8.2. Setarile initiale ale unitatii (necesita un operator de service specializat)
 - 8.2.1. Setarile regimului ACM (Apa calda menajera)
 - 8.2.2. Setarile regimului de incalzire
 - 8.2.3. Setari in regimul de incalzire
 - 8.2.4. Setarile regimului automat
 - 8.2.5. Setarile tipului de reglare
 - 8.2.6. Setarile termostatului de zona
 - 8.2.7. Setarea unei surse de incalzire auxiliara
 - 8.2.8. Setarile functiei Vacanta la distanta - [Holiday away](#)
 - 8.2.9. Setarea contactelor de service
 - 8.2.10. Restarea la parametrii din fabricatie
 - 8.2.11. Setari regim de testare
 - 8.2.12. Setarile functiilor speciale
 - 8.2.13 Setarile pentru repornirea automata
 - 8.2.14. Setarile pentru limitarea puterii electrice de alimentare a echipamentului
 - 8.2.15 Setarile semnalelor de intrare in echipament
 - 8.2.16 Setari instalatii in cascada
 - 8.2.17 Alte setari ale HMI
 - 8.2.18 Setarea curbelor climaterice
 - 8.2.19 Setarile configuratiei de retea
- 9. Reglare
 - 9.1. Explicarea tastelor
 - 9.2. Explicarea display-ului
 - 9.3. Explicarea display-ului
 - 9.4. Structura meniului
 - 9.5. Homepage
 - 9.6. Structura meniului
 - 9.7. Deblocarea tastaturii
 - 9.8. Unitatea OFF/OFF
 - 9.9. Activarea/dezactivarea functiilor de control
 - 9.10. Reglarea temperaturii

- 9.11. Reglarea regimului de functionare a spatiului
- 9.12. Temperaturi presetate
- 9.13. Setarea temperaturii climaterice
- 9.14. Regim ECO
- 9.15. Apa calda menajera (ACM) - Domestic hot water (DHW)
- 9.15.1. Dezinfectie (antilegionela) - Disinfect (anti-legionella)
- 9.15.2. 9.15.2 Fast DHW - ACM rapid
- 9.15.3. Tank heating - Incalzirea boilerului
- 9.15.4. DHW pump (recirculation) - Pompa ACM (recirculare) daca este prezenta
- 9.16. Schedule – Program
- 9.16.1. TIMER
- 9.1.2. WEEKLY SCHEDULE - PROGRAM SAPTAMANAL
- 9.16.3. Schedule check - Verificarea programului
- 9.16.4. CANCEL TIMER – ANULAREA TIMER
- 9.17. Optiuni
- 9.17.1. Regim silentios
- 9.17.2. Holiday Away Vacanta departe
- 9.17.3. Holiday home – Vacanta acasa
- 9.17.4. Backup heater - Sursa de incalzire suplimentara
- 9.17.5. Child lock – Blocare de protectie pentru copii
- 9.18. Informatii de service
- 9.18.1. Despre informatii de service
- 9.18.2. Functia de apelare service
- 9.18.3. Cod de eroare
- 9.18.4. Parametrii
- 9.18.5 Afisare
- 9.19. Parametrii de functionare
- 10. MODBUS
- 10.1. Comenzi
- 10.2. Parametrii
- 10.3. Starile unitatilor in cascada
- 10.4. Avarii
- 10.5. Parametrii protejati de parola (de utiliza de catre instalator)
- 11. Avertisment pentru service
- 11.1. Verificari ale locului de instalare
- 11.2. Procedurile de lucru
- 11.3. Caracteristici generale pentru locul de munca
- 11.4. Verificarea prezentei agentului frigorific
- 11.5. Prezenta extincatoarelor
- 11.6. Nicio sursa de aprindere
- 11.7. Zona ventilata
- 11.8. Verificari echipament de racire
- 11.9. Verificarile necesare pentru componentele electrice
- 11.10. Repararea componentelor etanse
- 11.11. Repararea componentelor de siguranta
- 11.12. Cabluri
- 11.13. Detectarea agentilor frigorifici inflamabili

- 11.14. Metode de detectare a pierderilor
- 11.15. Indepartarea si evacuarea
- 11.16. Operatii de umplere
- 11.17. Dezasamblarea
- 11.18. Eticheta
- 11.19. Recuperare
- 12. Intretinere
- 13. Solutionarea problemelor
- 13.1. Probleme generale

1. Instructiuni de siguranta

1.1. Siguranta

Folositi echipamentul in conformitate cu reglementarile de siguranta in vigoare.
Pentru a efectua operatiile utilizati echipamente de protectie individuale: manusi, ochelari de protectie, casti, etc.

Echipamente de protectie individuale



Toate operatiile trebuie executate numai de personal calificat instruit in ceea ce priveste riscurile de natura generala, electrica care decurg din folosirea echipamentelor sub presiune. Asupra unitatilor trebuie sa intervina numai personalul calificat, conform prevederilor normativelor in vigoare.



ATENTIE PERICOL

Inainte de orice interventie cititi capitolul "12. Intretinere"

1.2 Manual



Manualul de informatii permite o instalare corecta, utilizare si intretinere a unitatii. Citirea cu atentie permite economisirea timpului in diverse operatii. Respectati indicatiile pentru a nu provoca pagube materiale si vatamari corporale.

1.3 Situatii de risc

Unitatea este proiectata si construita astfel incat sa nu expuna riscurilor de sanatate si siguranta persoanele.

In faza de proiectare nu este posibil sa se intervina asupra tuturor cauzelor de risc.

Instalarea, pornirea, intretinerea si repararea necesita cunostiintele specifice si, daca sunt efectuate de personal neexperimentat, pot provoca pagube materiale si vatamari corporale.

1.4 Destinatii de utilizare

Unitatea este destinata numai:

- pentru incalzirea si racirea apei sau apei cu glicol

- respectand limitele prevazute de buletinul tehnic si de prezentul manual

1.5 Instalare



ATENTIE

Instalarea externa

Amplasarea, instalatia hidraulica, frigorifica, electrica si tubulatura de aer trebuie sa fie stabilite de proiectantul instalatiei tinand cont de legislatia locala in vigoare.

Respectati in orice operatie standardele locale de siguranta.

Verificati caracteristicile retelei electrice sun in conformitate cu paramerii indicati in placuta de timbru a unitatii.

1.6 Intretinere

Prevedeti operatii de inspectie si intretinere periodica pentru a evita si limita cosurile de reparatie.

Intrerupeti alimentarea cu tensiune electrica inainte de a efectua orice operatie si asteptati 10 minute inainte de a efectua orice operatie asupra componentelor electrice.

1.7 Modificari

Orice tip de modificare efectuata asupra unitatii anuleaza garantia si responsabilitatea producatorului.

1.8 Defectiune sau functionare defectuoasa

Dezactivati imediat unitatea in cazul unei defectiuni sau defectiuni de functionare.

Adresati-va unui centru de service autorizat.

Solicitati utilizarea pieselor de schimb originale.

Utilizarea echipamentului in prezenta unei defectiuni sau defectiuni de functionare:

- anuleaza garantia
- poate compromite siguranta echipamentului
- poate creste costurile si timpii de reparare

1.9 Instruirea utilizatorului

Instalatorul trebuie sa instruiasca utilizatorul in ceea ce priveste:

- Pornire/oprire
- Modificarea setpointului
- Pregatirea pentru perioada de repaus
- Intretinere
- Ce sa faceti/ ce sa nu faceti in cazul unei defectiuni

1.10 Actualizarea datelor

Continuele imbunatatiri aduse echipamentului pot determina variatii ale parametrilor indicati in acest manual.

Consultati site-ul web al producatorului pentru a obtine date actualizate.

1.11 Indicatii pentru utilizator

Pastrati acest manual impreuna cu schema electrica intr-un loc accesibil operatorului.

Notati datele de identificare ale unitatii astfel incat sa le puteti furniza centrului de service in cazul solicitarii unei interventii (consultati capitolul "1.11.2 Identificarea echipamentului").

Prevedeti cartea masinii care sa permita urmarirea interventiilor efectuate asupra unitatii, in acest mod fiind mai simplu sa se faciliteze organizarea frecventei diverselor interventii si se va facilita o eventuala depistare a defectiunilor.

1.11.1 Solicitati instalatorului sa va pregateasca in legatura cu urmatoarele aspecte:

- Pornirea/oprirea
- Modificarea set-pointului
- Pregatirea pentru perioada de repaus
- Intretinere
- Ce sa faceti/ ce sa nu faceti in cazul unei defectiuni

1.11.2 Identificarea Unitatii

Placuta de timbru cu seria unitatii este amplasata pe echipament si permite identificarea tuturor parametrilor unitatii.

In placuta de timbru sunt indicate informatii foarte importante cum ar fi:

- Tipul echipamentului
- Seria matricola (12 caractere)
- Anul de fabricatie
- Numarul schemei electrice
- Parametrii electrici
- Tip de agent frigorific
- Incarcatura de agent frigorific
- Locul si adresa producatorului

Nu trebuie niciodata inlaturata placuta de timbru.



AVERTISMENT

Interviile neautorizate, indepartarea, lipsa etichetelor de identificare sau orice alt aspect care nu permite identificarea sigura a produsului, face dificila orice operatie de instalare si intretinere.

1.11.3 Seria unitatii

Identifica in mod unic fiecare echipament.

Identifica in mod specific piesele de schimb pentru echipament.

1.11.4 Solicitarea interventiei

Notati cifrele seriei echipamentului in tabelul de mai jos, astfel incat sa le gasiti cu usurinta atunci cand aveti nevoie de ele.

Serie	WISAN-YME 1 S
Dimensiunea	
Seria numarul	
Anul de fabricatie	
Schema conexiunilor electrice	

3. Informatii despre agentul frigorific



AVERTISMENT

Acest produs contine gaze fluorurate cu efect de sera indicate in protocolul de la Kyoto. Este esential sa se limiteze pierderile, acestea avand o contributie importanta la efectul de sera antropic.



AVERTISMENT

Nu evacuati gazul in atmosfera.

Tipul de agent frigorific: R-32

Cantitatea de agent frigorific este indicata in placuta de timbru a unitatii.

Cantitatea de agent frigorific incarcat din fabricatie si tonele de CO2 echivalent:

Dimensiune	Volum de agentt frigorific incarcat din fabricatie	
	Agent frigorific/kg	Tone de CO2 echivalent
2.1	1,40	0,95
3.1	1,40	0,95
4.1	1,40	0,95
5.1	1,40	0,95
6.1	1,75	1,18
7.1	1,75	1,18
8.1	1,75	1,18
9.1	5,00	3,38
10.1	5,00	3,38
12.1	5,00	3,38
14.1	5,00	3,38

Caracteristici fizice ale agentului frigorific		R-32	
Clasa de siguranta	(ISO 817)	A2L	
GWP (Potential de incalzire globala)		675	t CO2 eq. 100yr
LFL Limita de inflamabilitate		14,4% v/v	Kg/m3 @patm, 23 °C
BV Viteza de combustie		6,7	cm/s
Punct de fierbere normal		-51,7	°C
Temperatura de autostingere		648	°C



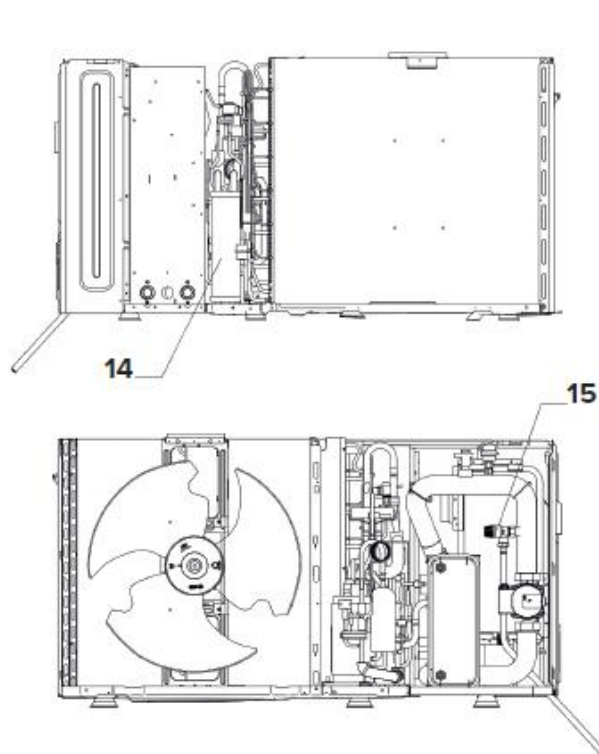
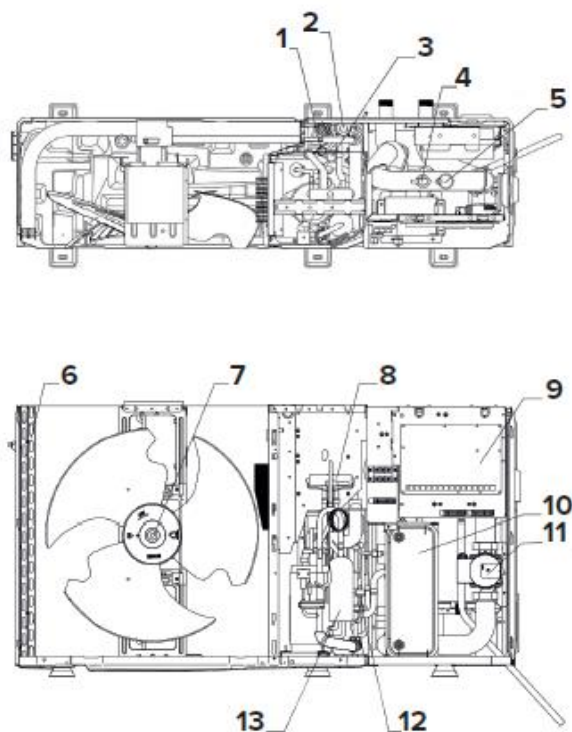
MATERIALE INFLAMABILE

Agentul frigorific utilizat in interiorul acestei unitati este inflamabil. O pierdere de agent frigorific care este expusa unei surse de aprindere externa poate crea riscuri de incendiu.

4. Descrierea sistemului

4.1. Componente principale

4.1.1. Dimensiunea de la 2.1 la 3.1



Nr.	Componenta
1	Senzor de presiune
2	Supapa de expansiune electronica
3	Presostat de inalta presiune
4	Fluxostat de apa
5	Dezaerator
6	Schimbator sursa: baterie cu aripioare
7	Ventilator
8	Vana cu 4 cai
9	Placa electronica principala
10	Schimbator de caldura pe partea de apa
11	Pompa de circulatie apa
12	Presostat de joasa presiune
13	Inverterul compresorului
14	Separator de gaz-lichid
15	Supapa de siguranta apa

3.1.2 Dimensiune de la 4.1 la 5.1

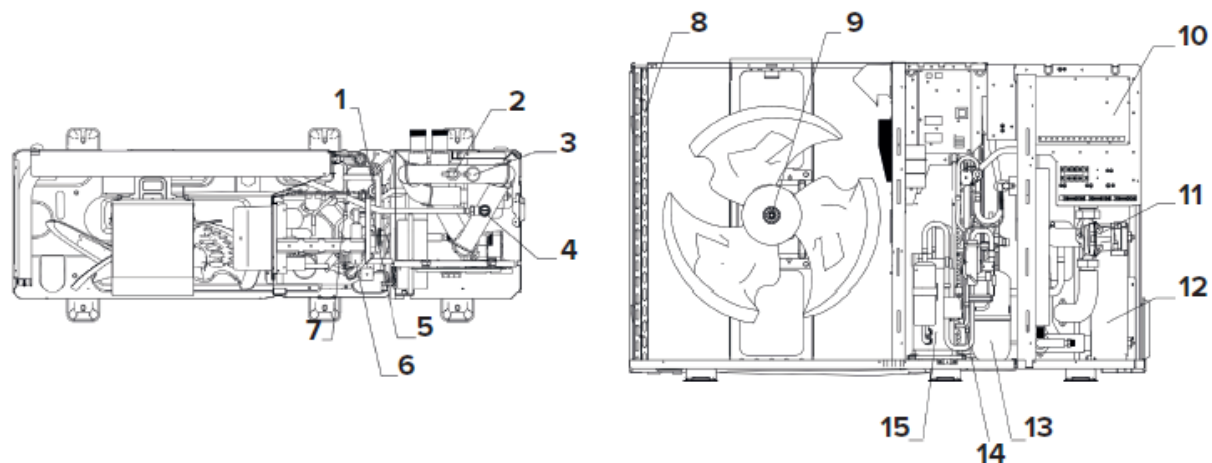


Fig. 2

Nr.	Componenta
1	Supapa de expansiune electronica
2	Fluxostat de apa
3	Dezaerator
4	Supapa de siguranta apa
5	Senzor de presiune
6	Vana cu 4 cai
7	Presostat de inalta presiune
8	Schimbator sursa: baterie cu aripioare
9	Motor ventilator
10	Placa electronica principala
11	Pompa de circulatie apa

Nr.	Componenta
12	Schimbator de caldura pe partea de apa
13	Separator de gaz-lichid
14	Presostat de joasa presiune
15	Inverterul compresorului

3.1.3 Dimensiune de la 6.1 la 8.1

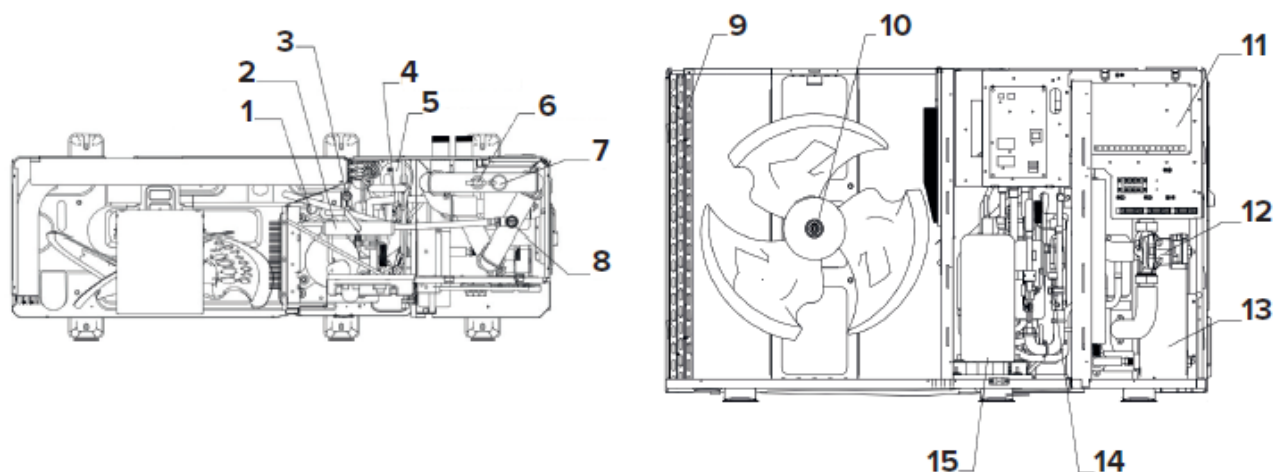


Fig. 3

Nr.	Componenta
1	Presostat de inalta presiune
2	Vana cu 4 cai
3	Senzor de presiune
4	Supapa de expansiune electronica
5	Separator de gaz-lichid
6	Fluxostat de apa
7	Dezaerator
8	Supapa de siguranta apa
9	Schimbator sursa: baterie cu aripioare
10	Motor ventilator
11	Placa electronica principala
12	Pompa de circulatie apa
13	Schimbator de caldura pe partea de apa
14	Presostat de joasa presiune
15	Inverterul compresorului

3.1.4 Dimensiune de la 9.1 la 14.1

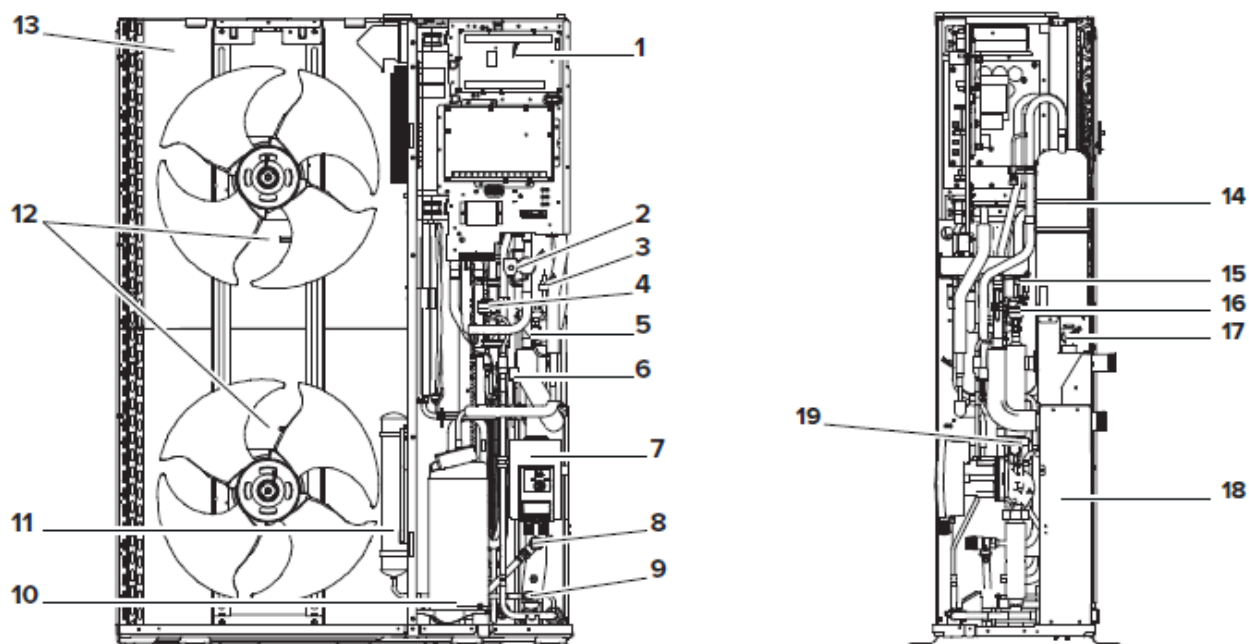


Fig. 4

Nr.	Componenta
1	Placa electronica principala
2	Vana cu 4 cai
3	Senzor de presiune
4	Supapa de expansiune electronica
5	Presostat de inalta presiune
6	Presostat de joasa presiune
7	Pompa de circulatie apa
8	Supapa de siguranta apa
9	Manometru
10	Inverterul compresorului
11	Separator de gaz-lichid
12	Motor ventilator
13	Schimbator sursa: baterie cu aripioare
14	Dispozitiv de captare a lichidului
15	Supapa de sens
16	Dezaerator
17	Fluxostat de apa
18	Schimbator de caldura pe partea de apa
19	Vas de expansiune



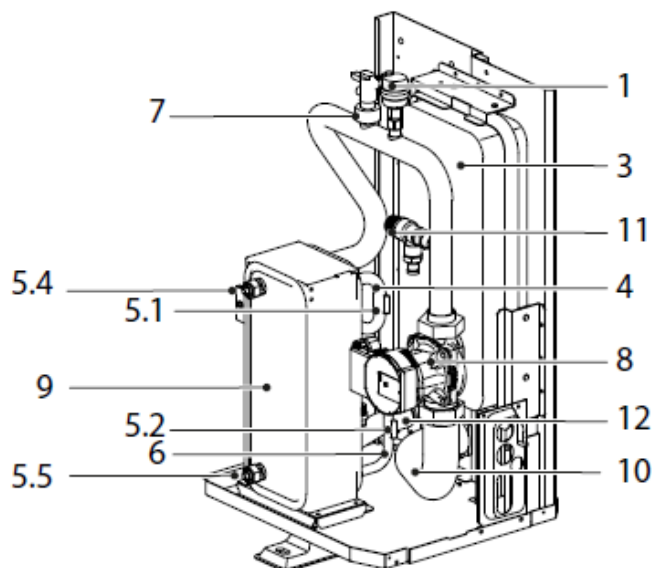
AVERTISMENT

Imaginile din prezentul manual sunt furnizate numai in scop ilustrativ. Aspectul propriului echipament poate fi usor diferit fata de imaginile prezentate in acest manual. Consultati caracteristicile efective ale echipamentului.

3.2 Modul hidraulic

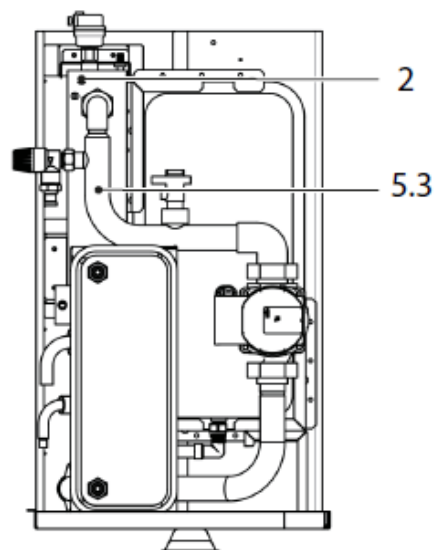
3.2.1 Dimesiunea de la 2.1 la 3.1

Versiunea standard fara rezistenta inclusa



2.1 - 3.1

Versiunea standard cu rezistenta inclusa



2.1 - 3.1

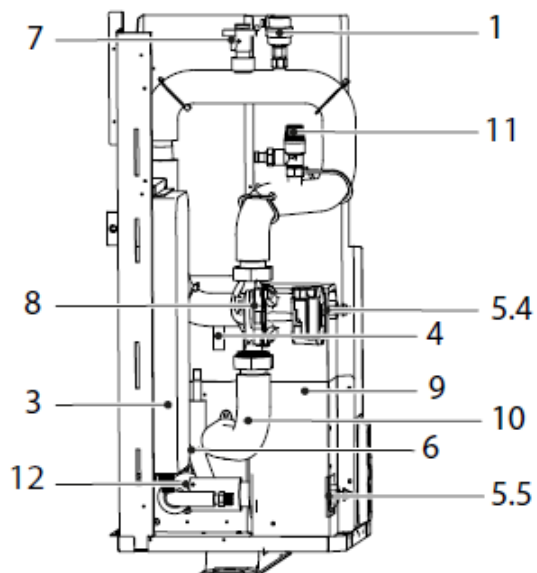
Fig. 5

Nr.	Componenta
1	Dezaerator automat
2	Rezistenta electrica de completare / backup (configuratie optionala)
3	Vas de expansiune
4	Teava de agent frigorific gazos
5	Senzori de temperatura
6	Teava de agent frigorific lichid
7	Fluxostat
8	Pompa
9	Schimbator de caldura in placi
10	Teava de evacuare a apei
11	Supapa de siguranta
12	Teava de intrare a apei

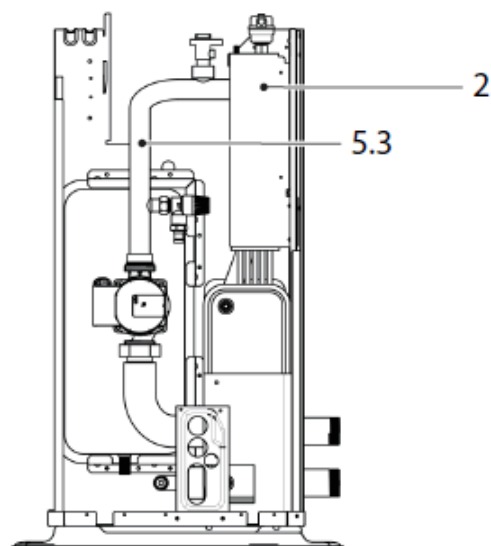
3.2.2 Dimensiune de la 4.1 la 5.1

Versiunea standard fara rezistenta inclusa

Versiunea standard cu rezistenta inclusa



4.1~8.1



4.1~8.1

Fig. 6

Nr.	Componenta
1	Dezaerator automat
2	Rezistenta electrica de completare / backup (configuratie optionala)
3	Vas de expansiune
4	Teava de agent frigorific gazos
5	Senzori de temperatura
6	Teava de agent frigorific lichid
7	Fluxostat
8	Pompa
9	Schimbator de caldura in placi
10	Teava de evacuare a apei
11	Supapa de siguranta
12	Teava de intrare a apei

3.2.3 Dimensiune de la 6.1 la 8.1

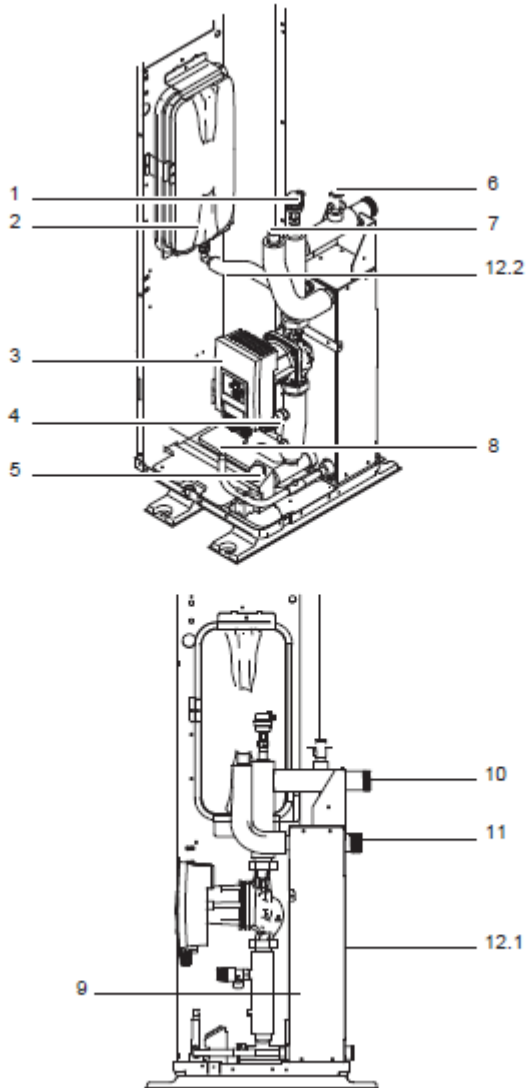


Fig. 7

Nr.	Componenta
1	Dezaerator automat
3	Vas de expansiune
4	Pompa de circulatie
5	Supapa de siguranta
6	Fluxostat
7	Teava de agent frigorific gazos
8	Teava de agent frigorific lichid
9	Schimbator de caldura in placi
10	Teava de evacuare a apei
11	Teava de intrare a apei
12.1	Banda de incalzire electrica
12.2	Banda de incalzire electrica
13	Senzori de temperatura

3.3 Date tehnice

Pentru a obtine performante optime utilizati echipamentul in intervalele de temperatura a aerului extern indicate in continuare.

Regim de racire modelele 2.1 ~ 8.1	-5°C ÷ 43°C
Regim de racire modelele 9.1 ~ 14.1	-5°C ÷ 46°C
Regim de incalzire	-25°C ÷ 35°C
Preparare ACM	-25°C ÷ 43°C

Retineti principalele recomandari referitoare la dimensiuni:

Diferenta maxima de inaltime dintre rezervorul de apa calda menajera si unitate	3m
Distanta maxima admisa dintre unitate si	
Rezervorul de apa calda menajera	10m
Vana cu 3 cai	10m
Rezistenta electrica de completare / backup - cazan	10m



ATENTIE

In cazul unor distante mai mari, contactati furnizorul pentru informatii referitoare la eventuale riscuri si sugestii pentru a le limita.



ATENTIE

In cazul in care distantele dintre echipament si boilerul ACM sunt prea mari, dimensionati adecvat tevile de legatura si verificati izolarea corecta termica a acestora.

3.3.1 Temperaturi maxime ale componentelor ce nu fac parte din furnitura CLIVET

Instalatie	75°C
ACM	95°C

3.4 Accesorii

3.4.1 Accesorii furnizate in dotarea unitatii

In ambalaj, introduse in ambalajele "A" sau "B", se afla urmatoarele accesorii:

Descriere	Cantitate
Manual de instalare, utilizare si intretinere	1
Eticheta energetica	1
Filtru tip Y	1
Interfata utilizator	1
Sonda de temperatura apa (pentru T5 / T1 / Tw2 / Tb1 / Tsolar)	1
Racord de evacuare condens	1
Banda	3
Rezistenta de terminatie pentru conectarea unitatilor in cascada M/S	1

5. Inainte de instalare

5.1. Receptie

Inainte de a accepta marfa furnizata, trebuie sa verificati urmatoarele aspecte:

- Ca unitatea nu a fost deteriorata in timpul transportului.
- Verificati ca materialele furnizate corespund cu acelea indicate in documentul de transport comparand datele cu eticheta de identificare amplasata pe ambalaj.

In cazul unor deteriorari sau anomalii:

- Scrieti in documentul de transport deteriorarea pe care ati depistat-o si completati propozitia: "Acceptare conditionata existand dovezi clare de defecte/defecte provocate in timpul transportului".
- Contactati furnizorul si transportatorul prin fax si prin scrisoare cu confirmare de primire pentru a contesta

NOTA

- *Orice reclamatie trebuie trimisa in termen de 8 zile de la receptie. Orice reclamatie trimisa dupa aceasta perioada este invalida.*

5.2. Depozitare

Respectati instructiunile indicate pe exteriorul ambalajului:

In special:

- Temperatura minima a ambientului -10°C (posibile deteriorari ale componentelor);
- Temperatura maxima a ambientului 50°C (posibila deschidere a supapelor de siguranta);
- Umiditate relativa maxima 95% (posibile deteriorari ale componentelor electrice);

NOTA

In timpul transportului, unitatea nu poate fi inclinata cu peste 15°.

5.3. Manipulare



ATENTIE

- Verificati ca toate echipamentele de manipulare sunt in conformitate cu normativele de siguranta locale (macarale, motostivuitoare, funii, carlige, etc.).
- Dotati personalul cu echipamente de protectie individuala adecvate pentru situatie, cum ar fi de exemplu casti, manusi, incaltaminte de protectie etc.
- Respectati procedurile de siguranta astfel incat sa garantati siguranta personalului si a echipamentului.
- Pentru a evita leziunile, nu atingeti gura de aspiratie a aerului si aripioarele din aluminiu ale unitatii.
- Nu folositi manerele grilelor ventilatoarelor pentru a manipula unitatea.
- Pentru manipularea unitatii utilizati ustensile adecvate pentru masa echipamentului (consultati paragraful "4.6 Dimesiuni si mase").
- Pastrati unitatea ambalata in timpul manipularii. Indepartati ambalajul numai dupa ce ati incheiat efecuirea acestor operatii.

MANIPULAREA CU MACARAUA

Treceti chingile di hamului de prindere al unitatii prin orificiile prevazute pe paletul din lemn.

Ridicati cu grija si evitati miscarile bruste.

Amplasati unitatea in apropierea locului de instalare.

MANIPULAREA CU MOTOSTIVUITORUL

Unitatea poate fi manipulata si cu un motostivuitor, utilizand orificiile prevazute pe paletul din lemn ce constituie suportul.

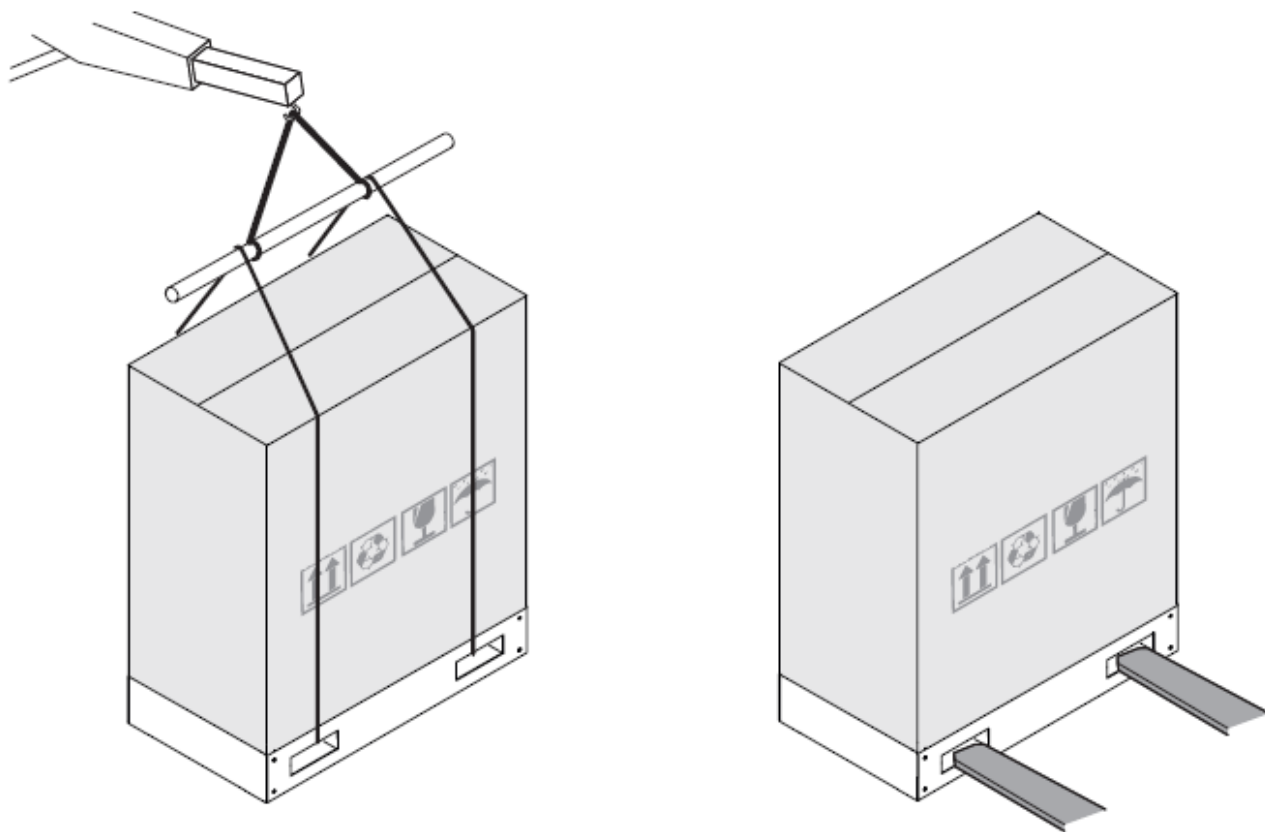


Fig. 8

5.4. Indepartarea ambalajului

Dupa ce s-a ajuns la locul de instalare, indepartati paletul din lemn desuruband suruburile ce se afla pe suportul unitatii, caronul ambalajului si protectia bateriei (1).

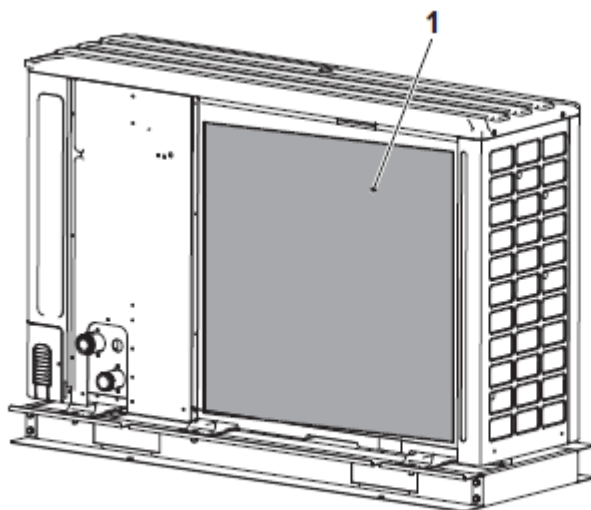


Fig. 9

5.5. Indepartarea bridei de transport

Pentru modelele 6.1, 7.1, si 8.1, este necesar sa se indeparteze brida (3), utilizata in faza de transport pentru a evita sollicitarile compresorului.

- Indepartati panoul frontal (1).
- Indeparati suruburile (2).
- Scoateti brida (3).

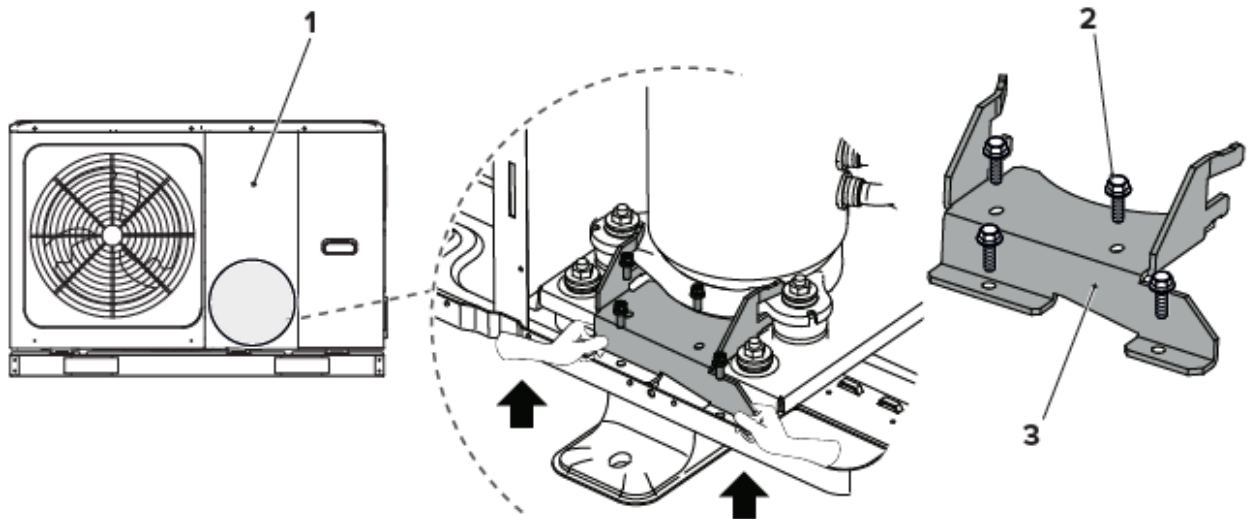


Fig. 10

5.6. Dimensiuni si mase

5.6.1. Dimensiune de la 2.1 la 3.1

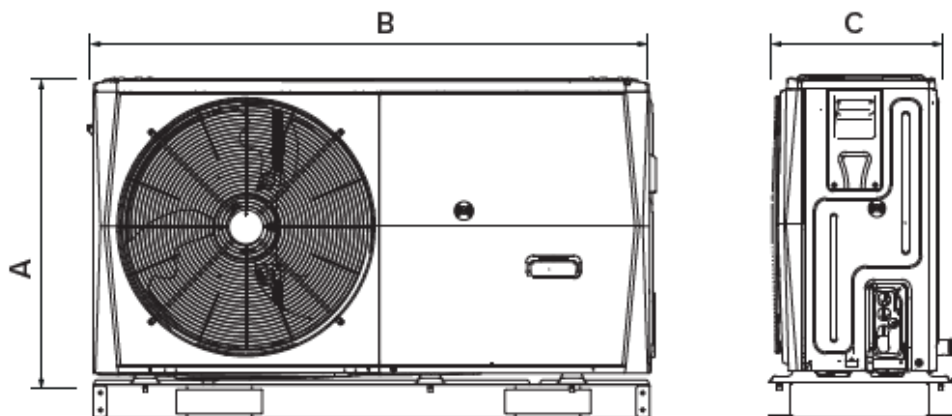


Fig. 11

		Dimensiune	
		2.1	3.1
Inaltimea A	mm	717	717
Latimea B	mm	1295	1295
Adancimea C	mm	400	400
Masa	kg	86	86

5.6.2. Dimensiune de la 4.1 la 8.1

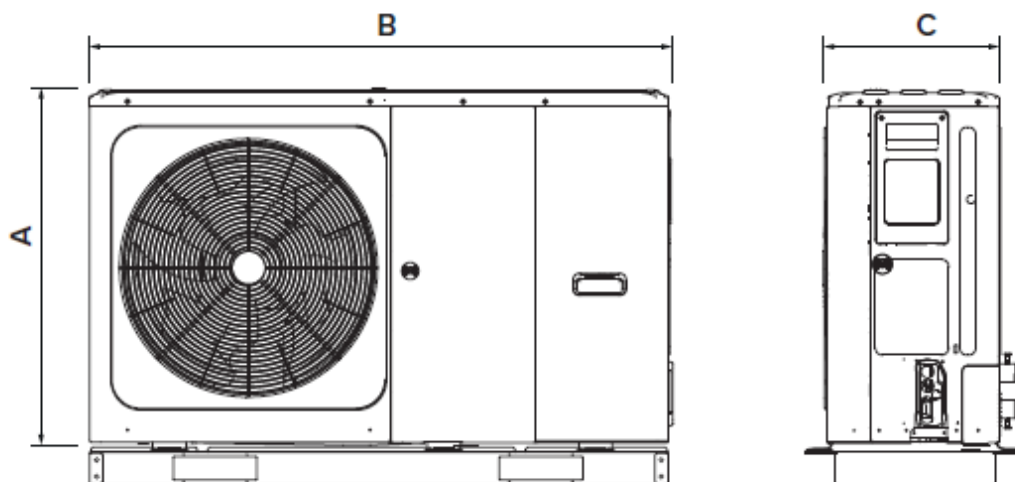


Fig. 12

		Dimensiune				
		4.1	5.1	6.1	7.1	8.1
Inaltimea A	mm	864	864	864	864	864
Latimea B	mm	1385	1385	1385	1385	1385
Adancimea C	mm	445	445	445	445	445
Masa	kg	105	105	129	129	129

4.6.3 Dimensiune de la 9.1 la 14.1

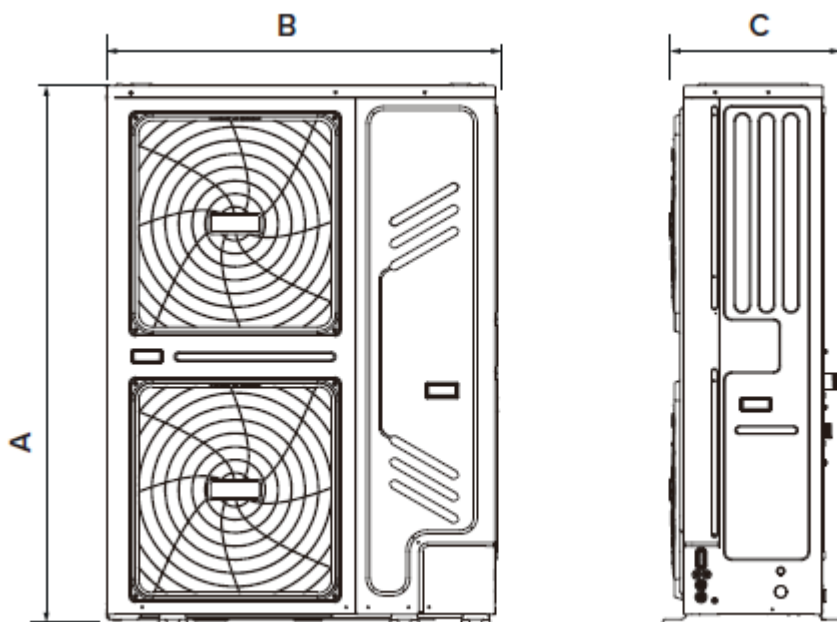


Fig. 13

		Dimensiune			
		9.1	10.1	12.1	14.1
Inaltimea A	mm	1557	1557	1557	1557
Latimea B	mm	1120	1120	1120	1120
Adancimea C	mm	400	400	400	400
Masa	kg	177	177	177	177

6. Instalarea

6.1. Cerinte generale de instalare

Locul de instalare trebuie sa satisfaca urmatoarele conditii:

- Zonele de instalare trebuie sa fie bine aerisite asigurandu-se schimbul de aer tratat.
- Zonele de instalare trebuie sa nu deranjeze vecinii.
- Zonele de instalare trebuie sa fie sigure pentru a putea sustine masa si vibratiile unitatii si in care aceasta din urma poate fi instalata in plan. Unitatea este conceputa pentru instalarea la exterior.
- Zonele de instalare nu trebuie sa fie expuse la pierderi de gaz sau produse inflamabile.
- Zonele de instalare trebuie sa fie fara substante explozive.
- Zonele de instalare trebuie sa prezinte spatii functionale adecvate care sa includa spatii de functionare si spatiile necesare pentru interventiile de intretinere extraordinara si ordinara.
- Zonele de instalare trebuie sa permita sa se respecte lungimile maxime specificate pentru tevile si cablurile electrice ale unitatii.
- Zone in care eventuale pierderi de apa sa nu provoace daune (de exemplu, in cazul astuparii conductei de evacuare).
- Zone protejate de o expunere prelungita la lumina soarelui sau la ploaie.
- Zonele de instalare trebuie sa prezinte spatii functionale adecvate care sa includa spatii de functionare si spatii necesare pentru interventiile de intretinere extraordinara si ordinara.
- Zone protejate impotriva surselor de caldura.
- Zone curate si protejate, astfel incat unitatea sa nu poata fi utilizata ca refugiu pentru animale mici. Contactul acestor animale cu componentele electrice poate provoca defectiuni de functionare sau incendii.
- In conformitate cu normativul EN 378, in cazul instalarii la interior, avand in vedere ca agentul frigorific este inflamabil, instalarea trebuie efectuata in spatii mari. Unitatea este proiectata pentru a fi instalata la exterior.

Fiti atenti la:

- Nu instalati unitatea in zone care sunt utilizate des ca spatii de lucru. In cazul lucrarilor de constructii care produc cantitati mari de pulbere (ex. slefuire, etc.), unitatea trebuie sa fie acoperita.
- Nu asezati nici un obiect sau aparat pe unitate (pe panoul superior).
- Nu va asezati si nu urcati cu picioarele pe unitate.
- Nu instalati unitatea in locuri cu salinitate mare sau in prezenta unor gaze corozive.
- Nu instalati unitatea in locuri in care unitatea este supusa vibratiilor continue.

- Prevedeti o conducta de evacuare a apei in jurul suportului, pentru a asigura evacuarea apei de scurgere din jurul unitatii. Daca evacuarea apei din unitate ar fi dificila, amplasati unitatea pe un suport inaltat.



ATENȚIE

In cazul unor pierderi de agent frigorific, adoptati masuri de precautie suficiente in conformitate cu legislaia si reglementarile in vigoare.

6.2. Instalare standard

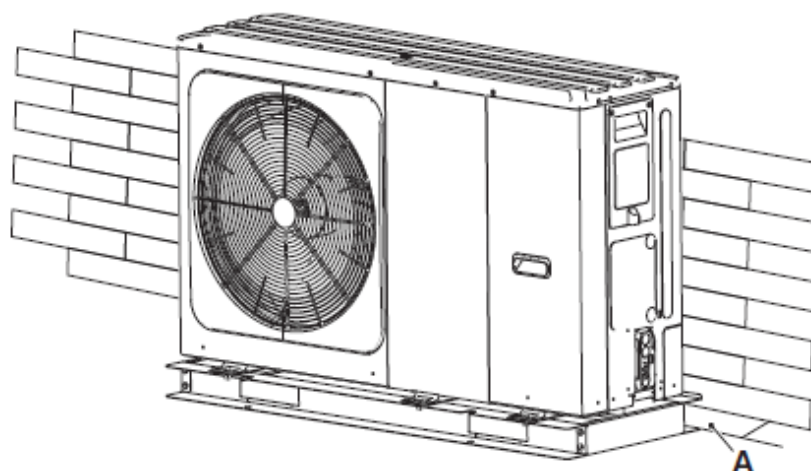
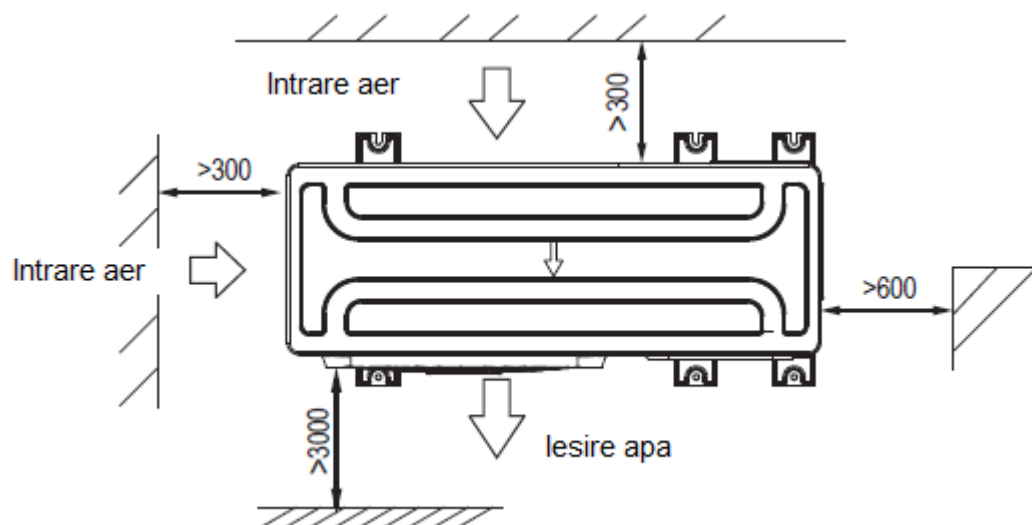


Fig. 14

Dimensiune	A(mm)
2.1~14.1	≥300



Instalare in paralel a uneia sau mai multor unitati Partea frontala spre partea posteriora

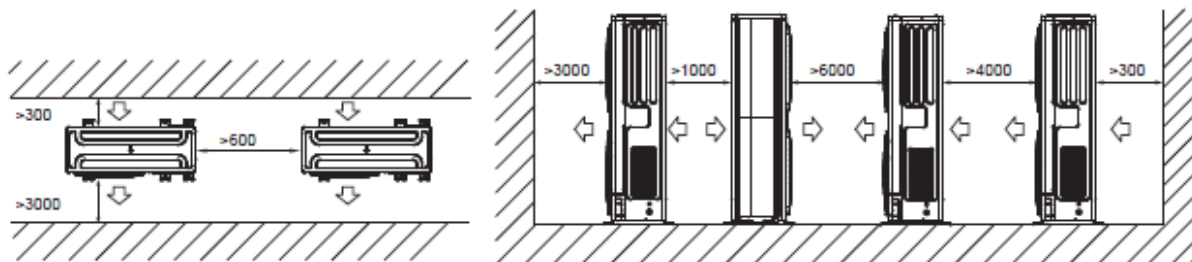


Fig. 15

6.3. Instalarea in conditii atmosferice extreme

6.3.1. Unitate expusa la vant puternic

- Nu instalati unitatea intr-un loc in care partea de aspiratie ar putea fi expusa direct la vant.
- Instalati unitatea astfel incat ventilatorul de evacuare a aerului sa se afle la 90° fata de directia vantului.
- Daca este necesar, prevedeti o bariera (A) in fata unitatii pentru a o proteja impotriva vantului foarte puternic.
- Realizati pe partea de evacuare un unghi drept fata de directia vantului.

Un vant cu o viteza mai mare sau egala cu 5m/sec. care sufla impotriva evacuarii aerului din unitate va provoca un contracurent (aspiratia aerului de evacuare), care ar putea avea urmatoarele consecinte:

- Diminuarea capacitatii de functionare.
- Accelerarea formarii ghetii frecventa.
- Intreruperea functionarii din cauza alarmei de presiune inalta sau joasa.

Atunci cand un vant puternic si continuu sufla pe partea frontala a unitatii, ventilatorul ar putea incepe sa se roteasca foarte rapid, pana cand se va rupe.

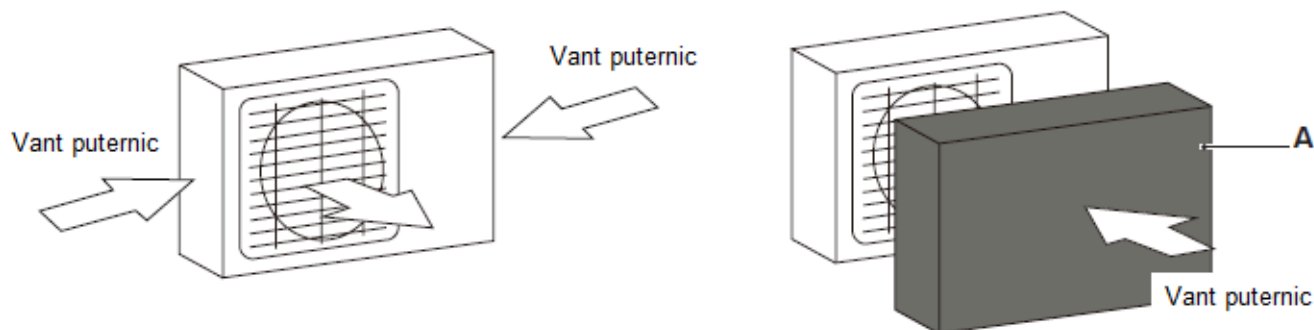


Fig. 16

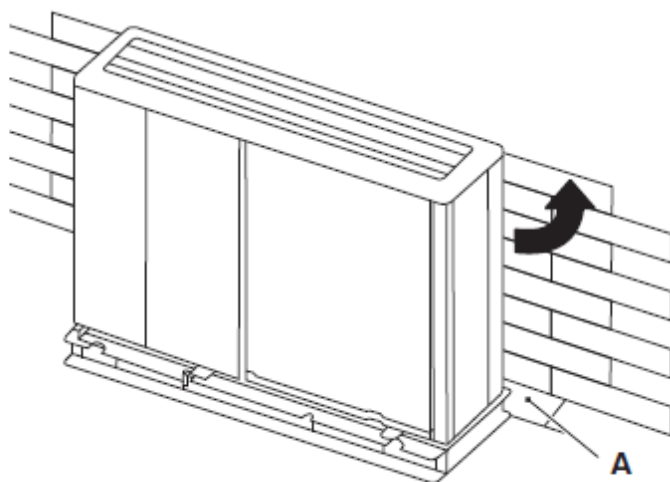


Fig. 17

Dimensiune	A(mm)
2.1~3.1	≥1000
4.1~8.1	≥1500
9.1~14.1	≥1500

6.3.2. Unitatea expusa la lumina solara directa

Avand in vedere ca temperatura externa este masurata prin termistorul unitatii, se recomanda instalarea acesteia la umbra, sau sa se realizeze un acoperis care sa o protejeze impotriva luminii directe sau caldurii soarelui.

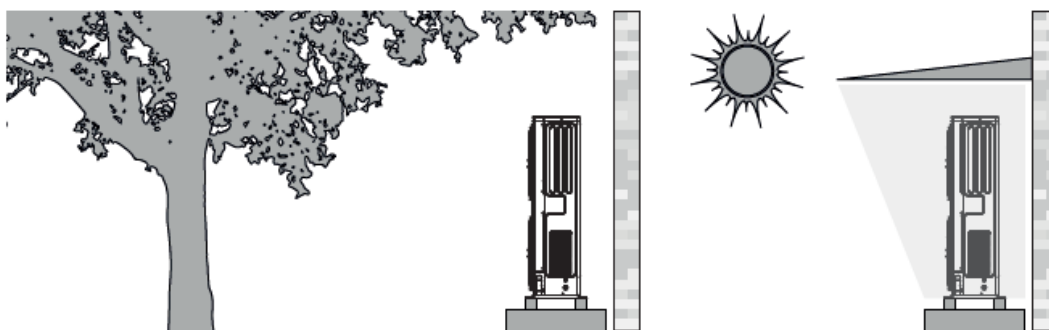


Fig. 18

6.3.3. Unitatea expusa la ploaie sau ninsori de mare intensitate

- Instalati o copertina deasupra unitatii pentru a o proteja impotriva ploii si a zapezii. Asigurati-va ca schimbatorul de caldura nu este expus la zapada (daca este necesar, construiti si o copertina laterala).
- Fiti atenti sa nu astupati fluxul de aer din jurul unitatii.
- Prevedeti un suport de sustinere inaltat pentru instalarea unitatii.

Inaltimea suportului trebuie sa fie suficient de mare pentru a impiedica ca unitatea sa fie acoperita cu zapada. Se recomanda sa prevedeti o inaltime cu cel putin 100mm mai mare in cazul unei ninsori puternice.

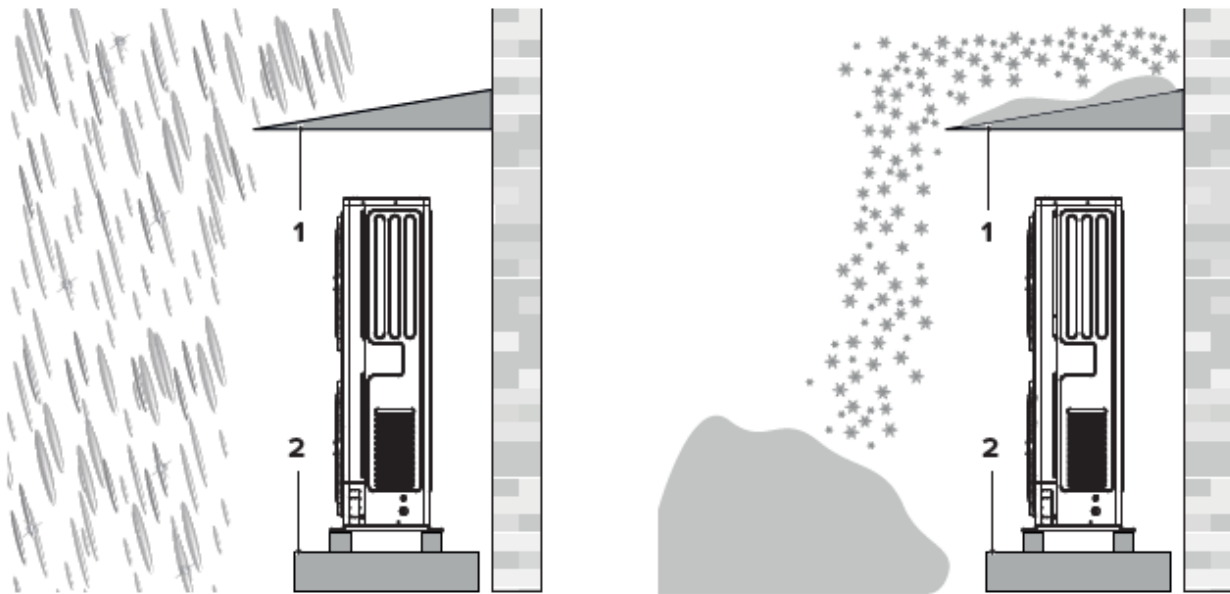


Fig. 19

1. Executati o copertina.
2. Executai un suport inaltat.

6.4. Montajul la sol

Pentru a fixa unitatea pe suportul de sustinere, utilizati 6 serii de suruburi de fixare M12, piulite si saibe. Prevedeti un spatiu de cel putin 150mm sub unitate.

Amplasati echipamentul pe suporturile antivibrante adecvate dimensionate in functie de masa unitatii, astfel inca sa atenueze in mod eficient vibratiile. Utilizati piciorusele antivibrante utilizate de furizor sau altele echivalente.

Sunt disponibile antivibrane din cauciuc, antiseismice si pentru instalarea cu acumulator inertial, cu tavita anticondens sau cu bride pentru instalarea la perete.

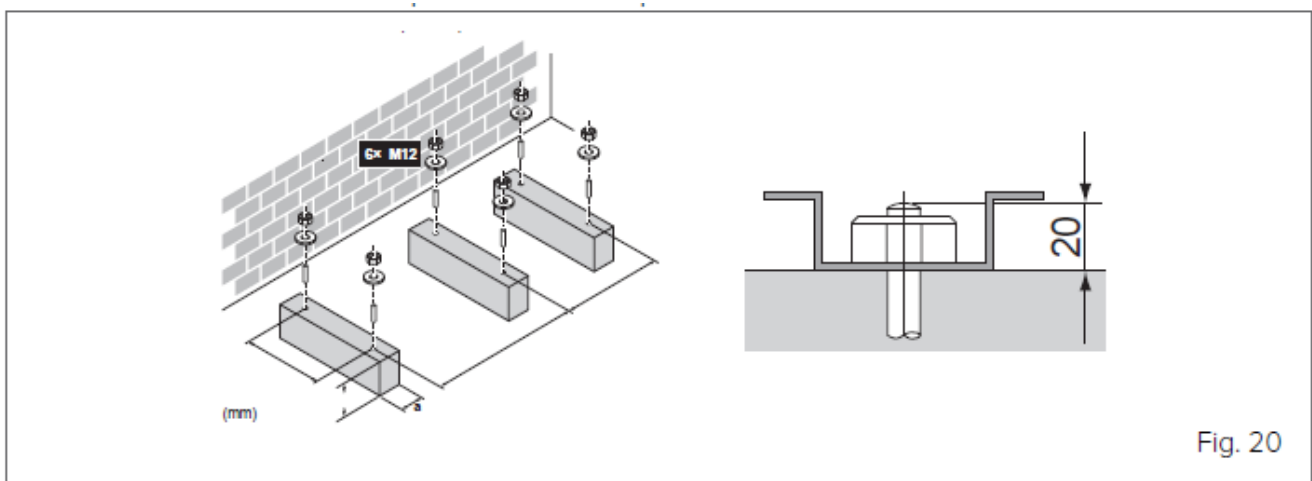
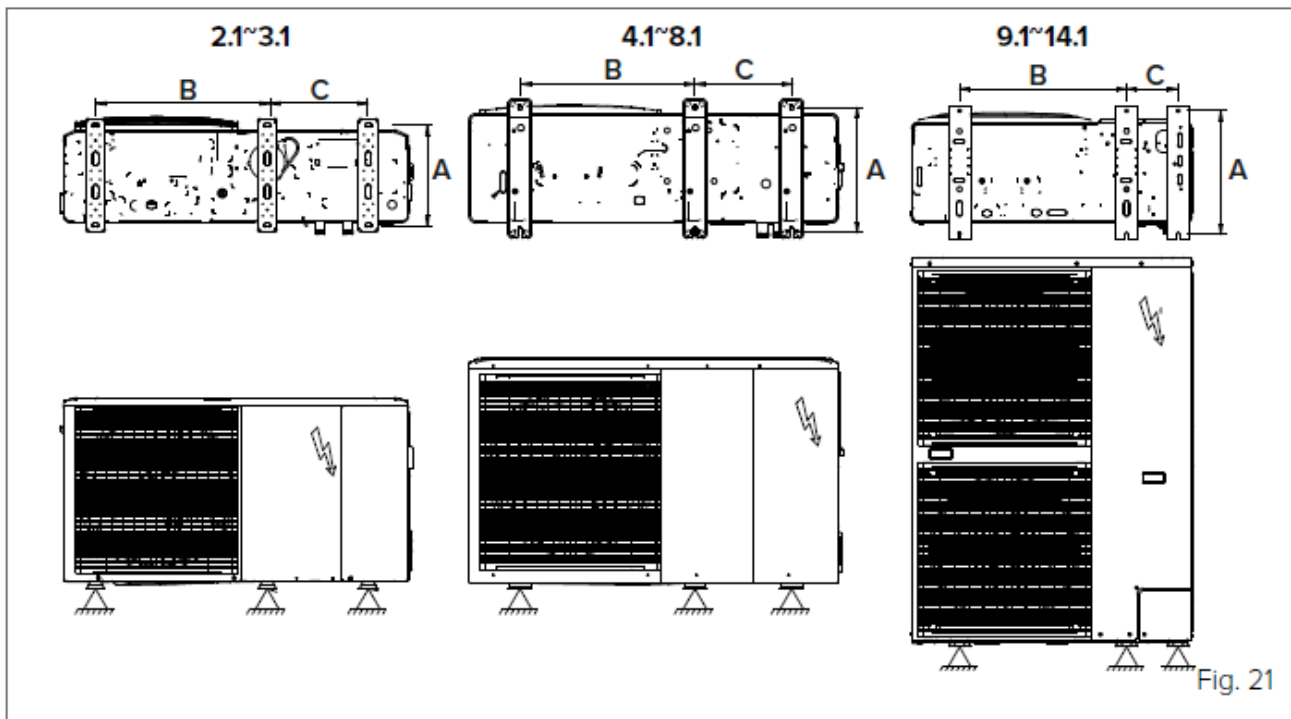


Fig. 20

6.4.1. Cote pentru fixarea pe sol



		Dimensiune											
		2.1	3.1	4.1	5.1	6.1	7.1	8.1	9.1	10.1	12.1	14.1	
A	mm	375		469						494			
B	mm	644		656						688			
C	mm	379		363						206			

Inaltimea recomandata de la partea in relief a buloanelor este de 20mm.

 **ATENTIE**

Este important sa se fixeze foarte bine pe echipament suruburile de fundatie, respectand desenul fundatiei indicat in figura 22.

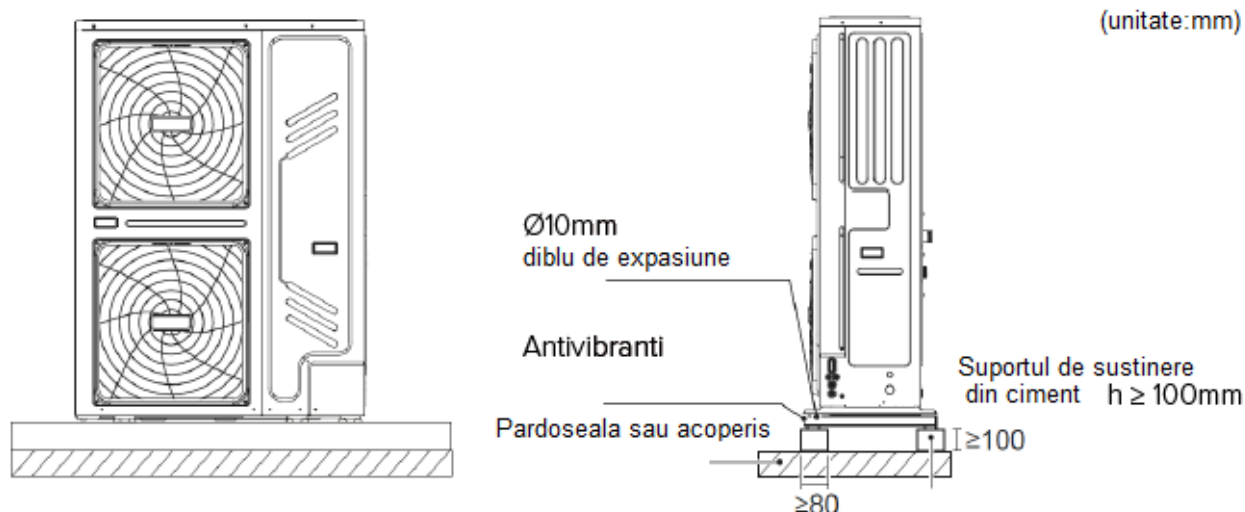


Fig. 22

6.5. Montaj la perete

Pentru a fixa unitatea pe perete sunt disponibile doua kit-uri:
Kit bride; componentele de fixare din detaliul A sunt incluse, componentele de fixare din detaliul B trebuie procurate de client, kit picioruse antivibrante.

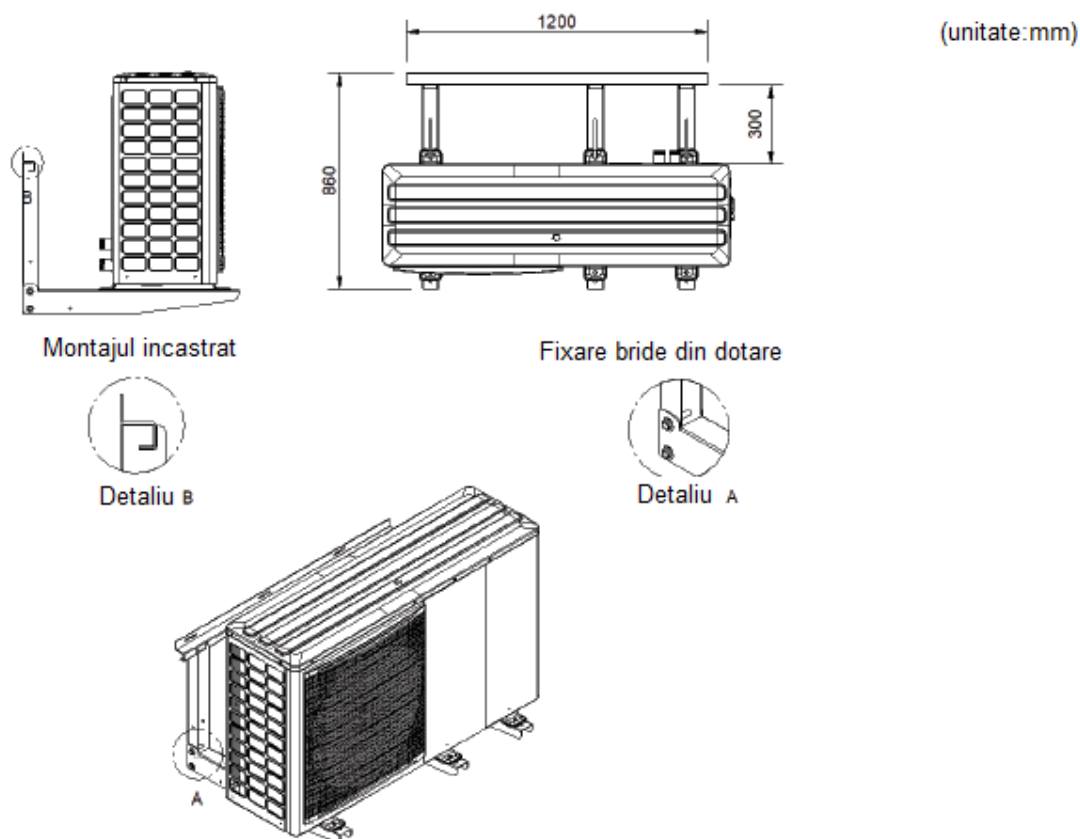


Fig. 23

6.6. Manipulare

Prin intermediul chingilor, amplasati unitatea pe structura de instalare.



ATENTIE

Nu inclinati sau deteriorati unitatea in timpul fazelor de manipulare.

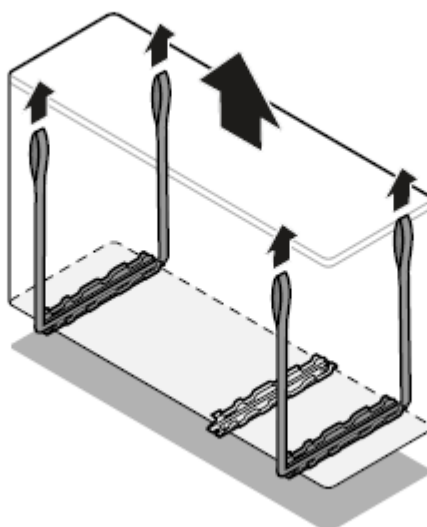


Fig. 24

- Montati unitatea pe structura de instalare.

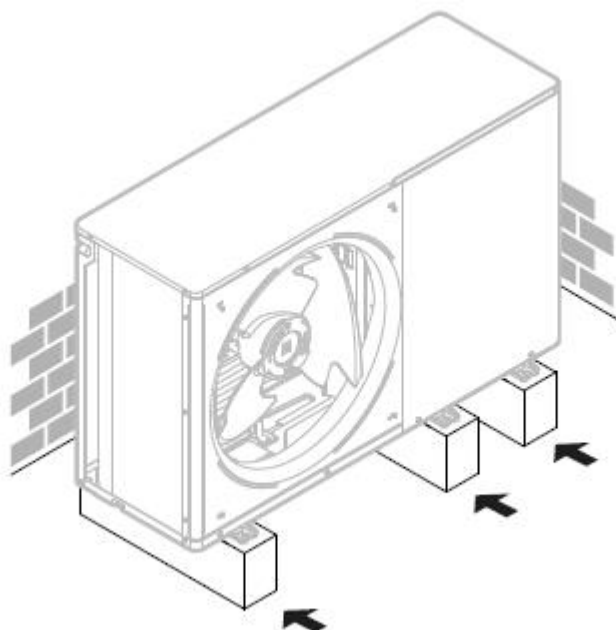


Fig. 25

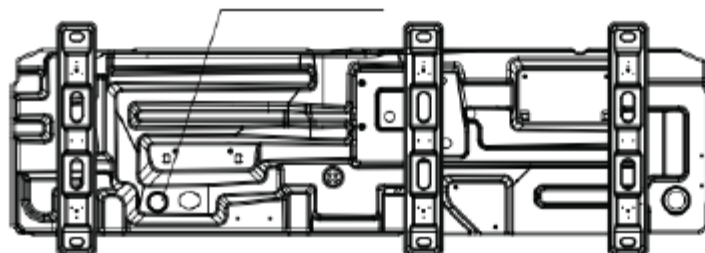


AVERTISMENT

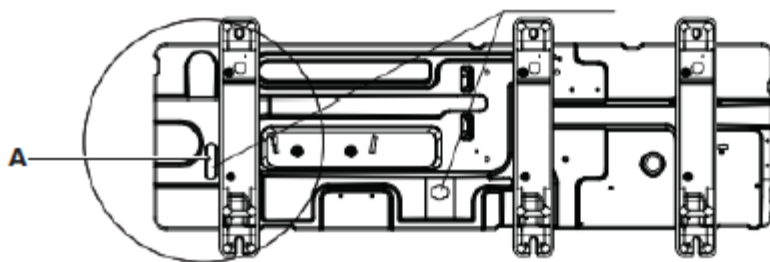
Daca orificiile de evacuare ale unitatii ar fi acoperite de suportul de montaj sau de suprafata pardoselii, ridicati unitatea pentru a lasa spatiul liber cu peste 120mm sub unitate.

Racordati evacuarea condensului si dirijati coductele de canalizare in conformitate cu normativele in vigoare. Evitati in special sifoanele si curbele cu raza scurta care ar putea provoca obstructionari. Fiti in general atenti sa evitati posibile obstructionari accidentale in timpul functionarii.

Evacuarea condensului modele **2.1 - 3.1**



Evacuarea condensului modele **4.1 - 5.1 - 6.1 - 7.1 - 8.1**



Evacuarea condensului **9.1 - 10.1 - 12.1 - 14.1**

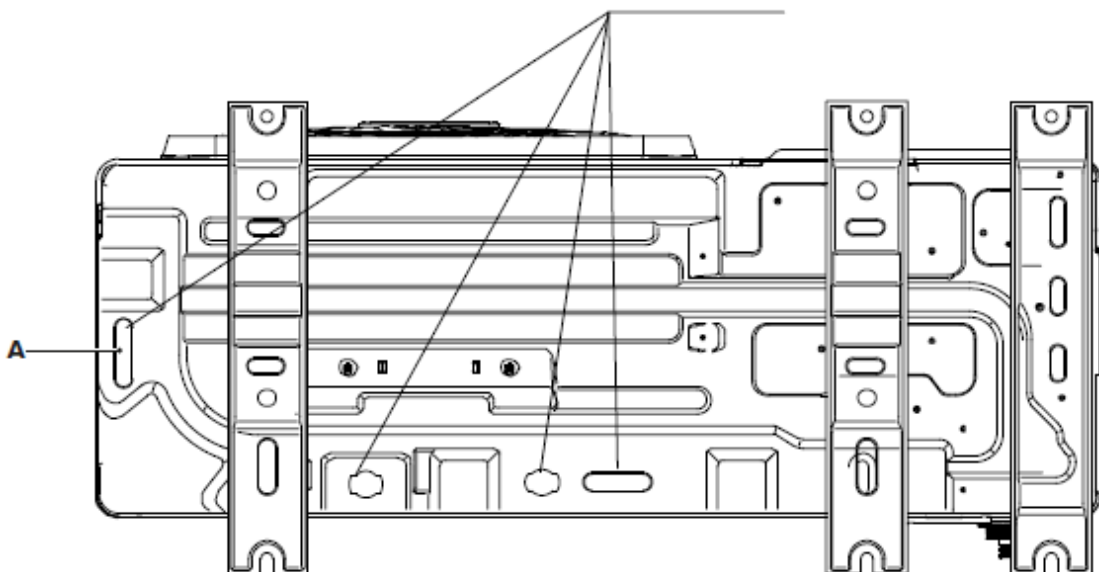


Fig. 26

Fig. 27

Orificiul de evacuare (A) este acoperit de un dop de cauciuc. Daca orificiul de evacuare mai mic nu poate satisface cerintele de evacuare, este posibil sa se utilizeze simultan orificiul de evacuare mai mare.

6.7. Accesul la componentele interne ale unitatii

Echipamentul este prevazut cu panouri de protectie detasabile.

Pentru a indeparta protectiile:

- Desurubati cele 4 suruburi prezente pe panou;
- Trageti spre Dvs. panoul.

Pentru remontare, efectuati operatiile in ordine inversa fata de acelea de demontare.

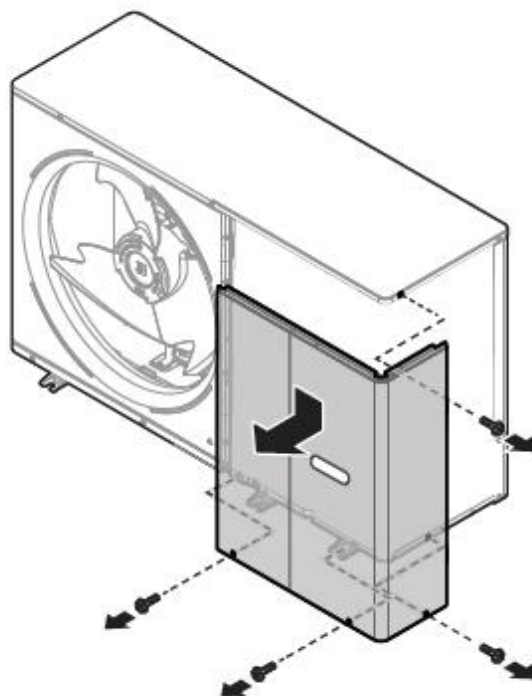


Fig. 28



ATENTIE

Risc de electrocutare si arsuri.

6.7.1. ACUMULATOR DE STOCARE ACM

Unitatea se poate conecta optional la un acumulator de stocare ACM cu volum adecvat, dotand unitatea cu o vana deviatoare cu 3 cai comandata de unitate. Pentru a optimiza eficienta sistemului, se recomanda instalarea unei vane cu 3 cai si acumulaorului ACM, cat mai aproape de unitate. Utilizati vane cu comutare rapida, cu pierderi reduse de sarcina si scurgeri reduse.

Consultati manualul acumulatorului de ACM pentru detalii referitoare la instalarea sa.

Dimensionati adecvat tevile de legatura si ocupati-va de izolatia termica a tevilor, mai ales in cazul unor distante mari intre unitate si acumulaorul ACM.

Se recomanda oricum sa conectati acumulatorul la o distanta de maxim 10m fata de unitate.



AVERTISMENT

Utilizati rezervoare si accesorii CLIVET pentru certitudinea compatibilitatii cu unitatea.

Pe acumulatele de la 200 la 500l este disponibil un kit de tevi cu flanse pentru solar de montat la fata locului. Pentru 1000l in schimb a fost deja pe serpentina integrata si dedicata flansa.

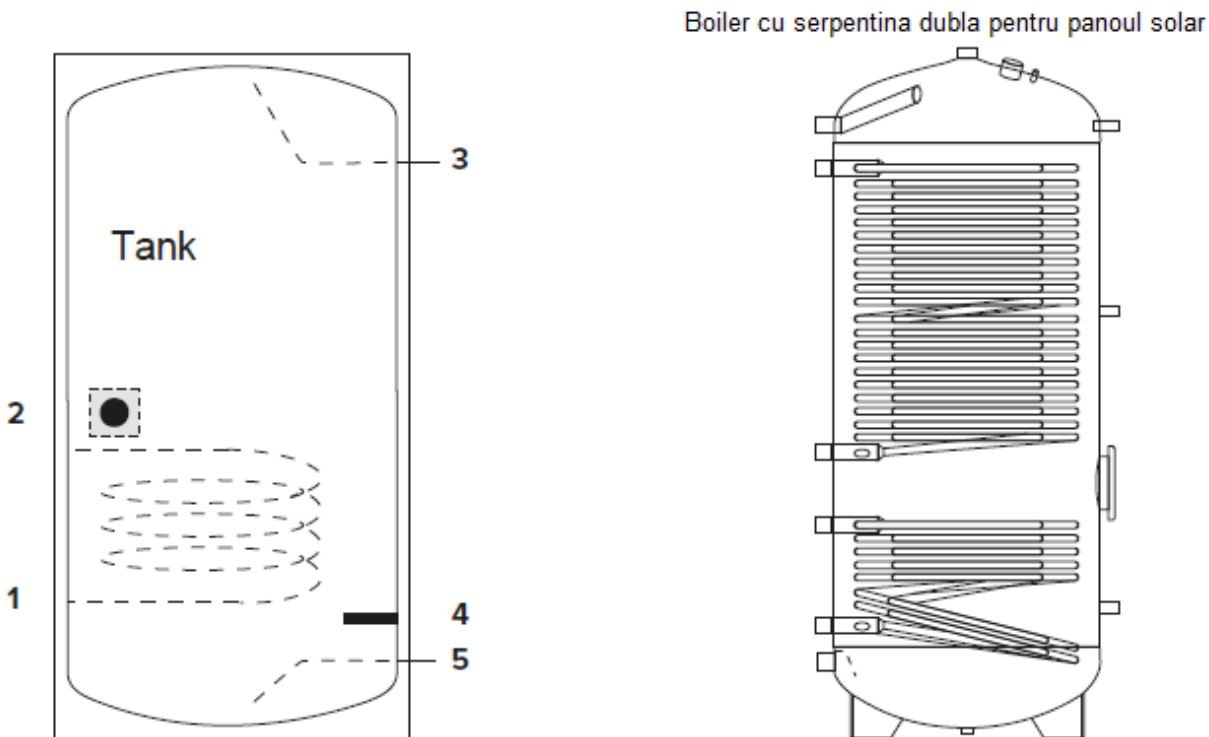


Fig. 29

Referinta	Descriere
1	Schimbator de caldura
2	Sonda de temperatura (accesoriu obligatoriu pentru gestionarea boilerului de care unitate)
3	Iesire
4	Rezistenta de incalzire a boilerului (de instalat sub sonda de temperatura)
5	Intrare



AVERTISMENT

Lungimea tevii dintre unitate si rezervor trebuie sa fie mai mica de 10metri.

6.7.2. Rezervorul furnizat de terti

Utilizand un rezervor de la terte parti, rezervorul va trebuie sa indeplineasca urmatoarele cerinte:

- Termistorul rezervorului trebuie sa fie conectat deasupra serpentinei schimbatorului de caldura.
- Daca este posibil, rezistenta de completare trebuie conectata sub 5. In cazurile in care nu este posibil acest lucru, instalati mereu o pompa de recirculare ACM.
- Alegeti rezistentele integrate prevazute cu protectie dubla de siguranta cu termosat cu rearmare manuala si automata in conformitate cu cerintele EN 60335.



AVERTISMENT

Parametrii functionalii ai rezervoarelor furnizate de terte parti nu pot fi furnizati si performantele nu pot fi garantate. Utilizati rezervoare si accesorii CLIVET pentru a obtine performante optime.

NOTA

Unitatea este dotata standard cu sonda de temperatura cu lungimea de 10metri. Este posibil sa solicitati ca accesoriu o sonda cu lungime de pana la 30m (in orice caz nerecomandata).

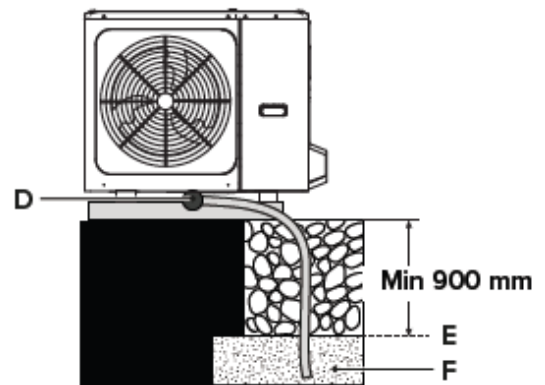
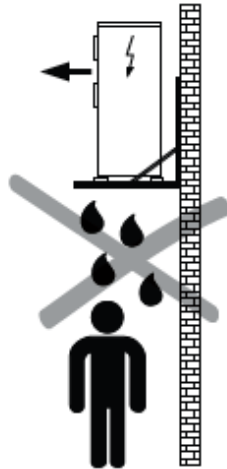
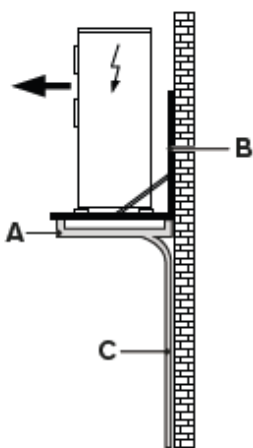
6.8. Evacuarea condensului

Cand o pompa de caldura functioneaza produce o cantitate importanta de apa datorita ciclurilor de dejivrare ale bateriei externe.

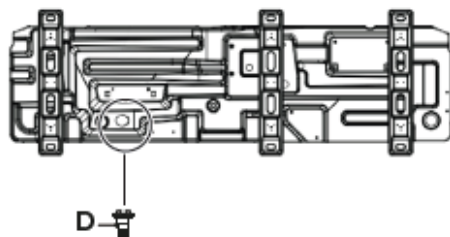
NOTA: Condensul trebuie eliminat astfel incat sa se evite udarea zonelor pietonale.

Atunci cand scad foarte mult temperaturile externe, condensul ar putea ingheta in exteriorul unitatii blocand fluxul si provocand in timp blocarea cu gheata; din acest motiv trebuie sa se acorde o atentie speciala eliminarii condensului, ridicarii unitatii de la sol si evaluarii oportunitatii instalarii unor elemente anti-inghet.

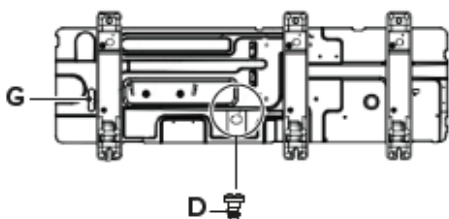
Pentru a evita inghetarea apei in aval de evacuarea condensului, teava trebuie sa fie sub linia de inghet (E).



Marime de la 2.1 la 3.1



Marime de la 3.1 la 8.1



Marime de la 9.1 la 14.1

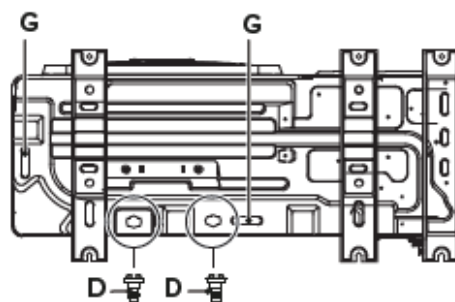


Fig. 30

- A. DTX = tavita de condens (Accesoriu furnizat separat)
- B. Suportul unitatii si bridele de fixare (Accesorii furnizate separat)
- C. Racordul tevii de golire (furnizat separat ca accesoriu)
- D. Racordul de evacuare a condensului Ø30
- E. Circuitul de inghet
- F. Strat de pietris sau pietricele pentru a facilita drenarea condensului
- G. Acest orificiu de drenare este acoperit cu un dop de cauciuc.
Daca orificiul mic de drenare nu poate indeplini cerintele de drenare, poate fi utilizata in acelasi timp si gaura mare de drenare.

7. Racorduri hidraulice

Unitatea este echipata cu racorduri de tur si retur pentru conectarea la un sistem de distributie hidraulic. Racordarea la instalatie trebuie efectuata de instalatori autorizati si trebuie sa respecte legislatia si normativele in vigoare.

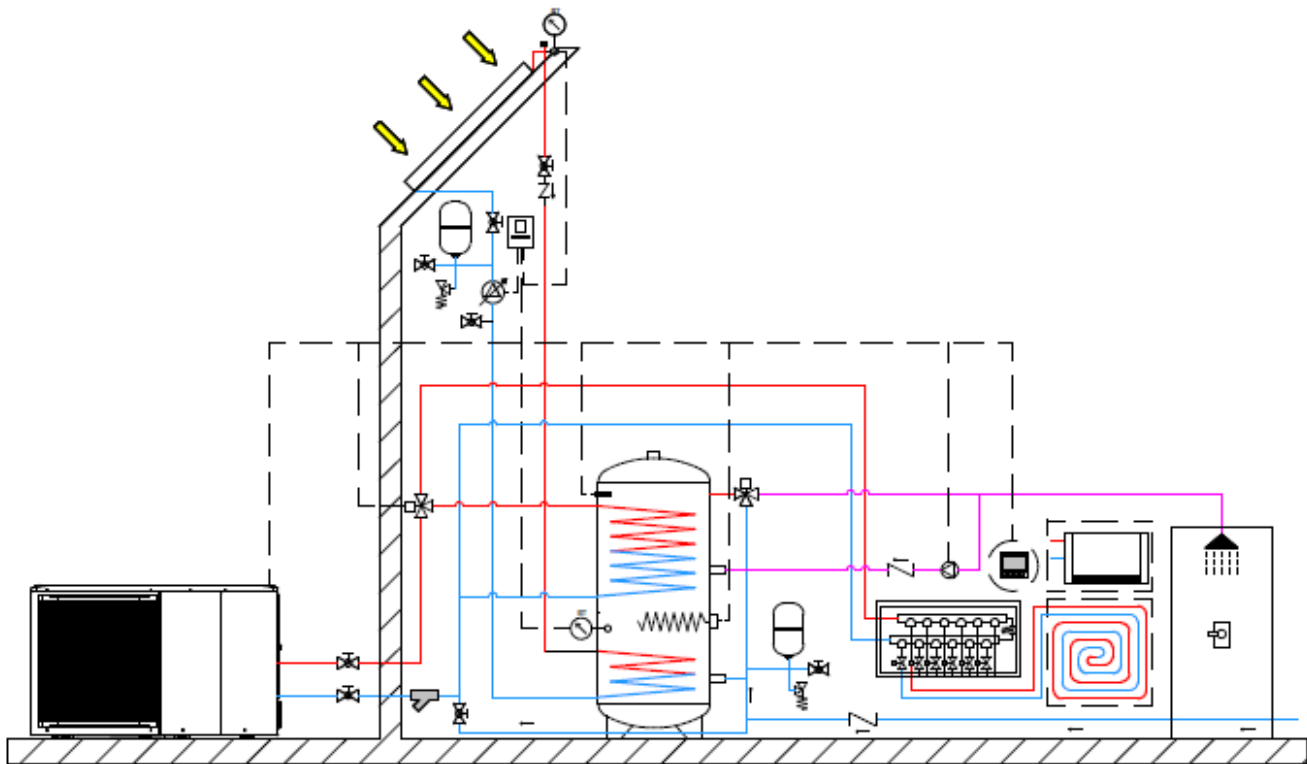


Fig. 31

7.1. Control preliminar

7.1.1. Circuit hidraulic

Înainte de a instala unitatea, efectuați un control preliminar și verificați următoarele:

- Circuitul hidraulic intern al unității utilizează țevile din cupru: nu utilizați componentele zincate în instalație, deoarece s-ar putea coroda excesiv;
- Presiunea maximă a apei trebuie să fie $\leq 3\text{bar}$;
- Temperatura maximă a apei trebuie să fie $\leq 75^\circ\text{C}$;
- Utilizați componentele instalației compatibile cu apa din instalație și materialele din care este alcătuită unitatea;
- Țevile și componentele instalației ce trebuie instalate, trebuie să fie adecvate pentru a rezista la presiunea și temperatura apei din instalație;
- Trebuie să fie instalate robinete de golire în punctele cele de mai jos din instalație pentru a putea goli complet circuitul în timpul efectuării întreținerii;
- Trebuie instalate dezaeratoare în punctele cele mai înalte ale instalației, amplasate în puncte simplu accesibile pentru operatorii de service. În interiorul unității este prezent un dezaerator automat pentru circuitul hidraulic: verificați ca acesta să nu fie strans excesiv în faza de alimentare a unității, astfel încât să poată funcționa eficient;
- Unitatea va fi conectată la circuitele hidraulice închise; racordarea la un circuit deschis poate provoca corodarea țevilor de apă.

7.1.2. Caracteristicile apei

Pompele de ciculatie functioneaza bine numai cu apa potabila curata foarte buna. Factorii care afecteaza cel mai frecvent pompele de circulatie si instalatia sunt oxigenul, depunerile de calcar, namolul, nivelul de aciditate si alte substante (inclusiv clorurile, clorul si alte minerale). Aceleasi lucruri sunt valabile si pentru schimbatoarele de caldura in placi.

O duritate excesiva a apei poate crea depuneri si formari de calcar ce ar putea provoca daune unitatii. Prezenta in circuit a unor diverse alte componente in concentratie critica, pot declansa procese corozive sau alte probleme de calitate la pompele de circulatie si schimbatorul de caldura in placi. Verificati ca apa din instalatie sa respecte limitele de concentratie stabilite in tabel.

Limita de corozione asupra cuprului pentru diversele componente din apa		
PH	7,5 ÷ 9,0	
SO ₄ ⁻	< 100	
HCO ₃ ⁻ / SO ₄ ⁻	> 1	
Duritate totala	8 ÷ 15	°f
Cl ⁻	< 50	ppm
PO ₄ ³⁻	< 2,0	ppm
NH ₃	< 0,5	ppm
Fara clor	< 0,5	ppm
Fe ₃ ⁺	< 0,5	ppm
Mn ^{**}	< 0,05	ppm
CO ₂	< 50	ppm
H ₂ S	< 50	ppb
Temperatura	< 65	°C
Continutul de oxigen	< 0,1	ppm
Nisip	10 mg/L 0.1 to 0.7mm max diameter	
Hidroxid de fier Fe ₃ O ₄ (negru)	Doza < 7.5 mg/L 50% din masa cu diametrul < 10 μm	
Oxid de fier Fe ₂ O ₃ (rosu)	Doza < 7.5mg/L Diametru < 1 μm	



ATENTIE

Daca apa este dura, instalati un dedurizator pentru a reduce duritatea acesteia.



ATENTIE

Sistemul de incalzire trebuie sa fie etans la aer. Alegeti materiale care nu sunt sensibile la difuzarea oxigenului (risc de coroziune...).

7.2. Prescriptii generale ale instalatiei (prin grija clientului)

7.2.1. Dezaerator

Prevedeti un dezaerator in toate punctele cele mai inalte ale unitatii, astfel incat sa se permita evacuarea aerului din instalatie.

7.2.2. Filtrul de apa pe partea de ACM

Instalati un filtru care sa blocheze eventuale impuritati ale apei, pentru a evita colmatarea instalatiei si a schimbatorului, care trebuie sa fie instalat imediat dupa intrarea apei de la reseaua de distributie si intr-o pozitie usor accesibila.

Filtrul trebuie procurat de catre client, va fi instalat pe santier. Acesta nu trebuie scos niciodata si va fi controlat periodic pentru a verifica stadiul sau de colmatare.

7.2.3. Filtrul de apa pe partea instalatiei

Este obligatoriu sa instalati un filtru pe returul instalatiei pentru a mentine o functionare optima a unitatii. Este furnizat standard impreuna cu unitatea un filtru cu sita. Acesta nu trebuie scos niciodata si va fi controlat periodic pentru a verifica stadiul sau de colmatare.

Se recomanda sa se instaleze, pe langa filtrul furnizat din dotare, un filtru de impuritati antinamol, care sa permita captarea, pe langa a murdariei normale, si a particulelor fine feromagnetice dispersate in timpul utilizarii si care nu sunt captate de filtrul cu sita.

In cazul in care exista ambele filtre, amplasati filtrul cu sita in amonte, pe returul instalatiei.

Avand in vedere necesitatea de a limita pierderile de sarcina, echiparea cu doua filtre de diverse tipuri in serie permite obinerea celei mai bune protectii a unitatii impotriva murdariei si impuritatilor prezente in fluidul transportat.

7.3. Tevile de apa

Racordurile circuitului hidraulic trebuie sa fie executate corect si in conformitate cu specificatiile unitatii, respectand intrarea si iesirea apei.

Instalatia trebuie sa respecte prescriptiile minime referitoare la cantitatea si calitatea apei si sa fie proiectata impotriva namolului, substantelor contaminante si crustelor.

7.3.1. Instructiuni generale pentru tevi

Din acest motiv, tineti mereu cont de urmatoarele observatii cand se conecteaza circuitul hidraulic:

- Utilizati numai tevi curate: aerul, umiditatea, murdaria sau praful pot crea probleme;
- Mentineti capatul tevii in jos in timpul idepartarii bavurilor;
- Acoperiti capatul tevii atunci cand este introdusa printr-un perete pentru a evita parunderea prafului si murdariei;

- Utilizati un sigilant bun pentru filete si etansarea racordurilor. Sigilarea trebuie sa aiba capacitatea de a rezista la presiunile si temperaturile circuitului;
- Cand se utilizeaza tevi metalice ce nu sunt din cupru, asigurati-va ca izolati cele doua tipuri de materiale, unul fata de celalalt pentru a preveni coroziunea galvanica;
- Fiti atenti sa nu deformati tevile utilizand o forta excesiva sau instrumente inadecvate in timpul racordarii: astfel s-ar putea provoca o defectiune de functionare a unitatii.

Ustensilele neadecvate pot deteriora tevile.

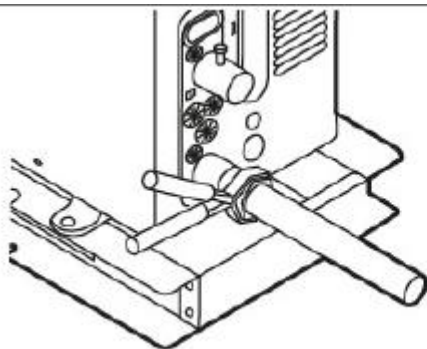


Fig. 32

6.3.2. Instalarea unui filtru

Unitatea poate fi deteriorata chiar foarte grav din cauza impuriatilor prezente in apa: reziduuri de la sudura, aschii, ulei mineral, namol, murdarie, etc.

O optiune pentru a limita substantele poluante din apa, este aceea de a instala un filtru, care trebuie prevazut mereu. Este posibil sa se utilizeze diverse tipuri de filtre:

- Filtru cu sita (obligatoriu pe circuitul instalatiei), proiectat pentru a capta particulele mari de murdarie si este amplasat de obicei in partea cu cel mai mare debit al circuitului;
- Filtrul cu sita textila este conceput pentru a capta particulele mai fine;
- Filtrul de eliminare a impuriatilor magnetic (obligatoriu pe circuitul instalatiei), proiectat pentru a capta namolul si reziduurile feroase.

Inainte de a conecta apa la unitate, curatati cu atentie sistemul folosind produsele eficiente pentru a indeparta reziduurile sau impuritatile ce ar putea afecta functionarea echipamentului.

6.2.3. Filtrul de eliminare a impuriatilor magnetic

Este foarte recomandat sa se instaleze filtrul magnetic de eliminare a impuriatilor pe circuitul instalatiei, de preferinta un filtru furnizat de Clivet, sau unul echivalent.

6.3.4. Instalarea in instalatii noi

In timpul instalarii in circuit se pot depune reziduuri (sudura, aschii, span, produse de racordare, ...) sau produse conservante (uleiuri minerale).

Inainte de punerea in functiune, in instalatiile noi este esential sa spalati intreaga instalatie.

Goliti complet circuitul hidraulic in timpul procesului de curatare pentru a evita ca in momentul incarcarii definitive sa existe inca componente corozive sau agresive.

Dupa aceea, sistemul trebuie umplut cu apa curata de la reseaua de distributie a apei, de calitate dupa ce ati verificat daca sunt curate filtrele din aval.

Eventual curatati de mai multe ori filtrele, astfel incat sa nu se murdareasca.

Intalatii noi

In cazul unor instalatii noi, este estential sa spalati intreaga instalatie (cu pompa de circulatie neinstalata) inainte de a pune in functiune si exploata intreaga instalatie. Astfel se indeparteaza reziduurile rezultate din executarea instalatiei (reziduuri de sudura, produse de imbinare..) si substantele de protectie (inclusiv uleiul mineral).

6.3.5. Instalarea in instalatii existente

Daca unitatea se instaleaza in instalatia de existenta de incalzire, sistemul trebuie spalat pentru a evita prezenta particulelor, namolului, spanului si deseurilor.



ATENTIE

Sistemul trebuie golit inainte de a instala o unitate noua.

Murdaria poate fi indepartata numai cu un debit de apa adecvat: fiecare sectiune trebuie spalata separat. Trebuie acordata o atentie speciala zonelor de stagnare a apei in care se poate acumula o cantitate mare de murdarie datorita debitului redus de apa.

Atunci sistemul trebuie umplut cu apa curata de buna calitate de la robinet: daca dupa spalare, calitatea apei este inca inadecvata, trebuie sa luati cateva masuri pentru a evita problemele ulterioare.



ATENTIE

Garantia nu acopera daunele provocate de depunerea crustei, depunerile de impuritati ce sunt provocate de apa de alimentare si/sau defectiunile de functionare ale sistemului de curatare al instalatiei.

7.4. Protectia anti-inghet a circuitului hidraulic

Unitatea este proiectata pentru a fi instalata la exterior si poate fi deci expusa la temperaturi mai mici de zero grade: este necesar sa se previna formarea ghetii in circuitul hidraulic, care ar putea provoca daune grave.



ATENTIE

Daunele provocate de inghet, sunt excluse din garantie.

Daca unitatea nu este activata o lunga perioada de timp, asigurati-va ca ramane alimentata si in stand-by.

Atunci cand unitatea este in stand-by, programul utilizeaza functii speciale care activeaza pompa de caldura pentru a proteja intreaga instalatie impotriva inghetului. Cand temperatura apei din circuit scade sub o anumita valoare, unitatea va incalzi apa activand circulatia si rezistenta electrica de completare. Functia de protectie impotriva inghetului se dezactiveaza numai atunci cand temperatura creste peste pragul care nu implica riscuri pentru instalatie.

In cazul unei pene de curent sau lipsei alimentarii, functiile de protectie impotriva inghetului de la punctul precedent nu pot fi activate. Pentru aplicatii cu risc de inghet se recomanda sa se prevada si lichid antigel sau o vana automata de protectie antiinghet ce trebuie introdusa in circuitul hidraulic. Se recomanda sa optati pentru solutia propusa de furnizor si sa se acorde atentie manualului specific al accesoriului.

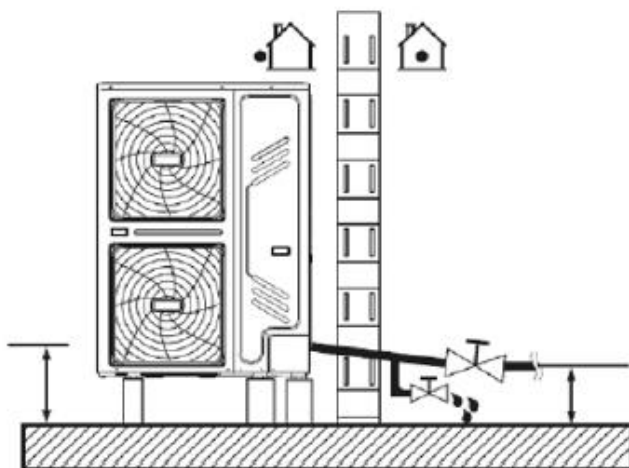


Fig. 33



ATENȚIE

Daca este necesara intreruperea alimenarii electrice, apa din circuit trebuie sa fie complet evacuata pentru a evita ca unitatea si tevile sa nu fie deteriorate din cauza inghetului. Nu realimentati echipamentul cu energie electrica daca nu exista apa in instalatie.

Pentru a proteja unitatea impotriva formarii ghetii:

- Proiectati tevile: toate componentele interne ale circuitului hidraulic al unitatii sunt izolate pentru a reduce dispersia termica. Trebuie izolate tevile ce vor fi instalate pe teren. Se recomanda sa folositi tevi cu cabluri de incalzire amplasate sub izolatia.

7.4.1. Utilizarea lichidului antigel

Fluidul recomandat este glicolul, care in functie de concentratia sa in apa permite scaderea temperaturii de inghetare.

Intr-o instalatie poate fi utilizat glicol etilenic sau glicol propilenic (din categoria III conform EN1717, cu inhibitori), in timp ce in instalatiile cu acumulator ACM se foloseste numai glicol propilenic.

Prezenta glicolului in instalatie poate necesita instalarea unui vas de expansiune suplimentar. Tineti cont de acest aspect la evaluarile referitoare la instalatii.

Pe baza temperaturii minime externe prevazute, introduceti in circuitul hidraulic o concentratie de glicol in conformitate cu aceea din tabelul de mai jos.

Utilizarea glicolului modifica performantele echipamentului: este posibil sa se estimeze performanta de functionare inmultind cu factorii de corectie cu valorile nominale de functionare.

Tabel pentru glicol etilenic

Temperatura externa minima	Concentratie glicol	Factori de corectie			
		Capacitate de racire	Putere	Rezistenta apei	Debitul apei
0 °C	0%	1	1	1	1
-5 °C	10%	0,984	0,998	1,118	1,019
-15 °C	20%	0,973	0,995	1,268	1,051
-25 °C	30%	0,965	0,992	1,482	1,092

Tabel pentru glicol propilenic

Temperatura externa minima	Concentratie glicol	Factori de corectie			
		Capacitate de racire	Putere	Rezistenta apei	Debitul apei
0 °C	0%	1	1	1	1
-4 °C	10%	0,976	0,996	1,071	1
-12 °C	20%	0,961	0,992	1,189	1,016
-20 °C	30%	0,948	0,988	1,380	1,034

NOTA

Pe baza tipului de glicol selectat, concentratiile ar putea fi diferite fata de valorile din tabele. Confruntati mereu aceste cerinte cu specificatiile furnizorului de glicol si utilizati valorile efective din specificatiile de produs utilizat. Concentratia de glicol nu trebuie sa fie niciodata >30%.



ATENTIE

Glicolul este un fluid toxic si nu poate fi evacuat liber: trebuie sa fie colectat si eventual reutilizat. Trebuie sa contina inhibitori pentru a nu deveni acid in contact cu oxigenul: in prezenta cuprului si la temperaturi inalte acest lucru s-ar intampla rapid.

Glicolul acid neinhibat ataca suprafetele metalice si formeaza celule de coroziune galvanica sistemului.

Verificati cu atentie ca:

- Glicolul este compatibil cu materialele utilizate in instalatie;
- Tratarea apei este executata corect de un specialist calificat;
- Glicolul ales are inhibitori de coroziune pentru a contracara acizii formati din oxidare;
- Se utilizeaza numai glicol propilenic in cazul instalatiilor cu rezervoare de Apa Calda Menajera;
- Nu se utilizeaza glicol pentru automobile (inhibitorii de coroziune au o durata limitata si contin silicati care pot deteriora sau colmata sistemul);
- Nu sunt utilizate amestecuri de glicol de tip diferit (ex: etilenic si propilenic).

NOTA

Glicolul absoarbe umiditatea ambietului in care se afla, reducand propria concentratie. In cazul utilizarii glicolului canalizati supapa de siguranta in conformitate cu legislaia in vigoare tinand cont de oxicitate si riscurile aferente acesteia. Preveniti cat mai bine expunerea glicolului la aer si nu utilizati glicol care sa fi fost expus la aer (ex: rezervor de glicol lasat deschis), ar putea sa nu protejeze adecvat impotriva inghetului.

7.4.2. Utilizati vanele automate de protectie impotriva inghetului

Vanele automate de protectie impotriva inghetului sunt disponibile drept accesoriu si descarca apa din circuit prevenind deteriorarile datorate inghetului.

Pe baza temperaturilor cele mai inalte de interventie a vanelor de protectie a inghetului, poate fi necesar sa reglati setpointul minim de Racire: setati-l cu atentie cu cel putin 2°C mai mult fata de valoarea minima permisa (setpointul minim din fabricatie pe racire = 5°C; setpointul minim recomandat cu vana anti-inghet = 7°C) pentru a evita ca vanele sa descarce insalata atunci cand acesta functioneaza in regim de racire.



ATENTIE

În prezența apei cu glicol, nu utilizați vane de protecție anti-îngheț, deoarece ar putea să descarce glicolul din circuitul.

Se recomandă să:

- Instalați vanele în toate punctele cele mai joase ale instalației (consultați manualul kitului vanelor pentru detalii suplimentare referitoare la instalație);
- Prevedeți vane normale închise, instalate în interior dar cât mai aproape posibil de racordurile hidraulice ale unității, pentru a nu goli inutil întreaga instalație atunci când vanele de protecție anti-îngheț ar trebui să intervină.

Consultați manualul kitului de vane de protecție împotriva înghețului pentru detalii suplimentare.

7.4.3. Protecția fluidului împotriva înghețului

Atunci când instalația este evacuată (manual sau vană automată de protecție anti-îngheț), puțină apă ar putea rămâne în fluxostat și nu este descărcată de intervenția vanelor: la temperaturi suficient de reduse aerul extern se poate îngheța. Fluxostatul trebuie să fie îndepărtat și uscat în conformitate cu procedura descrisă, pentru a fi apoi reînștat pe unitate.

Rotiți în sens antiorar și îndepărtați fluxostatul, uscați-l cu atenție, iar apoi repositionați-l la locul inițial.

Dimensiuni 2.1. ~ 8.1

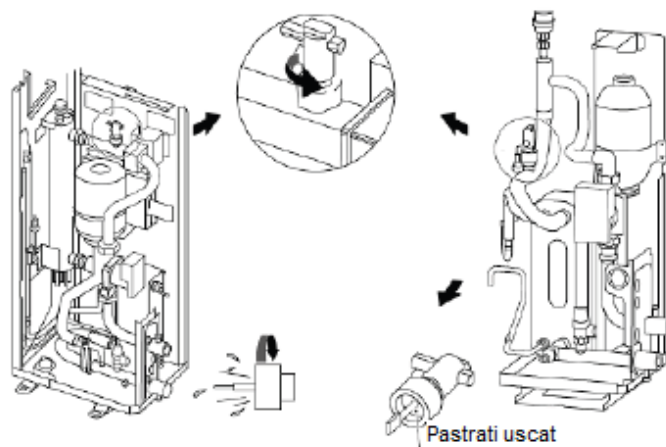


Fig. 34

Se recomandă să se execute această operație la fiecare golire a instalației și la începutul sezonului de iarnă dacă unitatea este utilizată drept chiller de proces (funcționare în regim de răcire și în sezonul de iarnă).

Dimensiuni 9.1. ~ 14.1

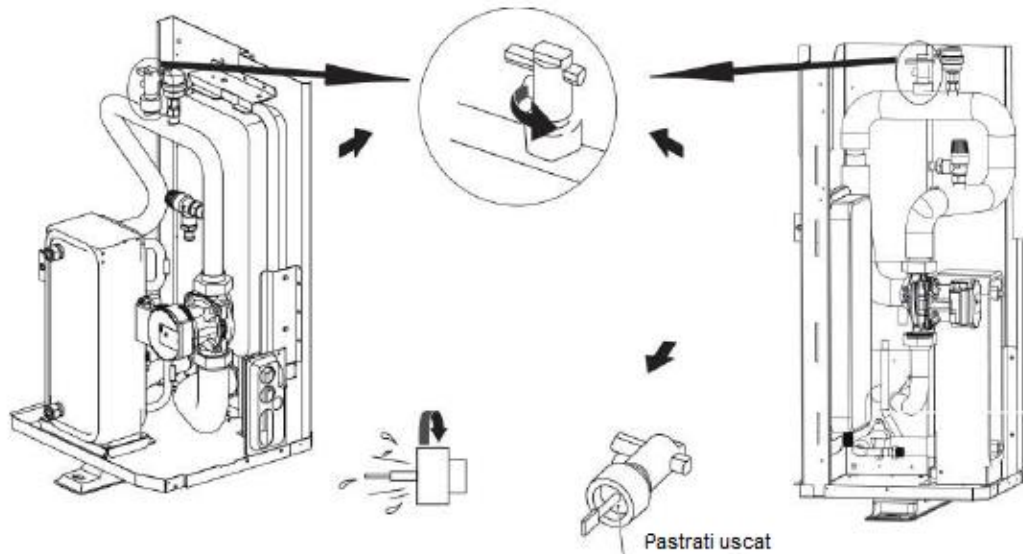


Fig. 35

7.4.4. Protectia acumulatorului pentru apa calda menajera

Cu acumulatorul plin, locuinta ar putea sa nu fie locuita imediat sau unitatea ar putea fi lasata oprita perioade lungi de timp.

In aceste cazuri se recomanda mereu sa goliti acumulatorul pentru a evita acumularea apei statuate sau la temperaturi foarte reduse, inghetarea.

Nu alimentati electric rezistentele acumulatorului, daca acumulatorul nu este plin. Consultati toate celelalte detalii ale instructiunilor specifice acumulatorului in cazul utilizarii acestor detalii de la producator.

7.5. Izolarea tevilor

Toate tevile circuitului hidraulic trebuie sa fie izolate pentru a evita formarea condensului in timpul functionarii in regim de racire, a reduce capacitatea furnizata si inghetarea in timpul iernii a tevilor amplasate in exterior.

Materialul izolant trebuie selectat in conformitate cu cerintele din tabelul de mai jos si sa fie cel putin din clasa B1 de rezistenta la foc si in conformitate cu regulamentele in vigoare.

Lungime tevi (mm)	Grosime minima a izolatiei (mm)
<20	19
20 ~ 30	32
50 ~ 40	40
40 ~ 50	50



ATENTIE

Pentru a evita inghetarea tevilor amplasate la exterior, grosimea izolatiei trebuie sa fie . 13mm si sa aiba conductivitatea termica $\lambda=0.039$ W/mK. Daca temperatura externa este $> 30^{\circ}\text{C}$ si umiditatea relativa $>80\%$, pentru a evita formarea condensului pe suprafata externa a izolatiei prevedeti o grosime $>20\text{mm}$.

7.6. Volumul apei, presiunea instalatiei si reglarea vasului de expansiune

Verificati ca instalatia respecta coninutul minim de apa.

Volumul total de apa, fara acela continut in unitate, rebuie sa fie mai mare decat valorile din tabel:

Dimensiune	2.1÷3.1	4.1÷8.1	9.1÷14.1
Volum minim de apa	30l	70l	100l

In cea mai mare parte din aplicatii, aces volum de apa va fi suficient: in aplicatiile de proces sau in mediile cu sarcina termica inalta ar putea totusi sa fie necesara o cantitate suplimentara de apa.

NOTA

Cand instalatia este prevazuta cu zone comandate de la distanta, volumul minim de apa trebuie sa fie garantat si atunci cand toate vanele sunt inchise.

7.6.1. Presiunea instalatiei si de reglare a vasului de expansiune

Unitatile sunt echipate cu un vas de expansiune de 8 litri (cu volum uil de 4,8 liri) care are o presiune de preincarcare de 1bar, dimensiona pentru a se adapta la continutul de apa totaldin instalatiile cele mai obisnuite.

Pentru a deservi continuturi mai mari de apa, volumul vasului de expansiune ar puea sa u fie suficient si va trebui sa fie adecvat pentru presiunea de preincarcare sau sa se prevada un vas de expansiune pentru completare.

7.6.2. Dimensiuni de la 2.1. la 8.1.

Nu este necesar sa reglati presiunea vasului de expansiune furnizata standard in functie de varierea contintului de apa din instalatiei, dar ar putea fi necesar sa se adauge un vasde expansiune suplimentar.

Pe baza continutului de apa a insalatiei, extrageti din grafic volumul total necesar al vasului de expansiune V_{exp} . Vessel:

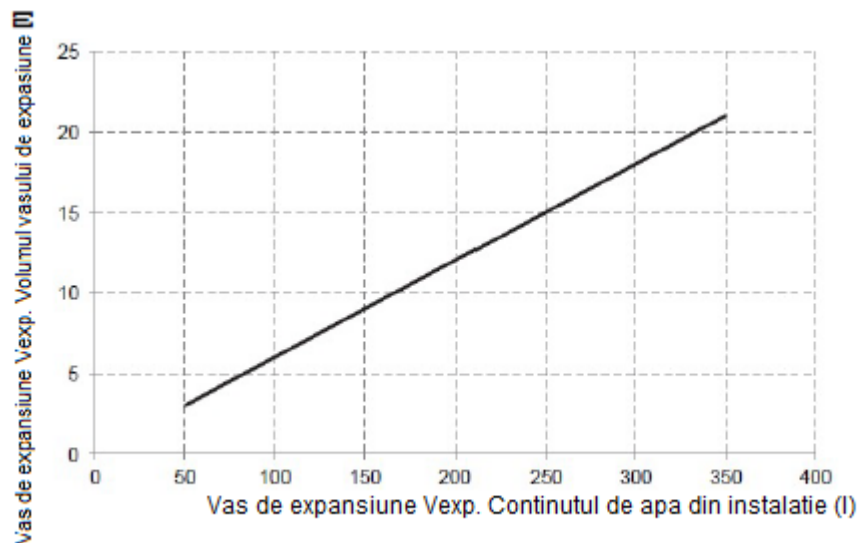


Fig. 36

Volumul vasului de expansiune suplimentar trebuie sa fie: $V_{additional} = \text{Vas de expansiune } V_{exp} - 4.8 (l)$

NOTA

Vasul de expansiune suplimentar trebuie sa fie reglat la 1 bar.

7.6.3. Dimensiuni de la 9.1. la 14.1.

In functie de conditiile de functionare, presiunea presetata poate necesita o reglare la locul de instalare.

Masurati diferenta de nivel din instalatie H: diferenta de inaltime in metri dintre punctul cel mai inalt al circuitului hidraulic si unitate. Daca unitatea se afla in punctul cel mai inalt al instalatiei, considerati 0m.

Reglati presiunea in functie de schema din tabel:

H diferenta de nivel din instalatie (m)	Continutul de apa (l)	
	≤230l	>230l
≤7m	Nu este necesar nici un reglaj	Presiunea vasului de expansiune trebuie sa fie redusa. Reglati la valoarea Pg.
>7m	Presiunea vasului de expansiune trebuie sa fie marita. Reglati la valoarea Pg.	Vasul de expansiune al unitatii nu este suficient, adaugati un vas suplimentar. Presiunea tuturor vaselor de expansiune trebuie sa fie reglata la valoarea Pg.

Presiunea la care trebuie reglat vasul de expansiune Pg poate fi calculata cu formula:

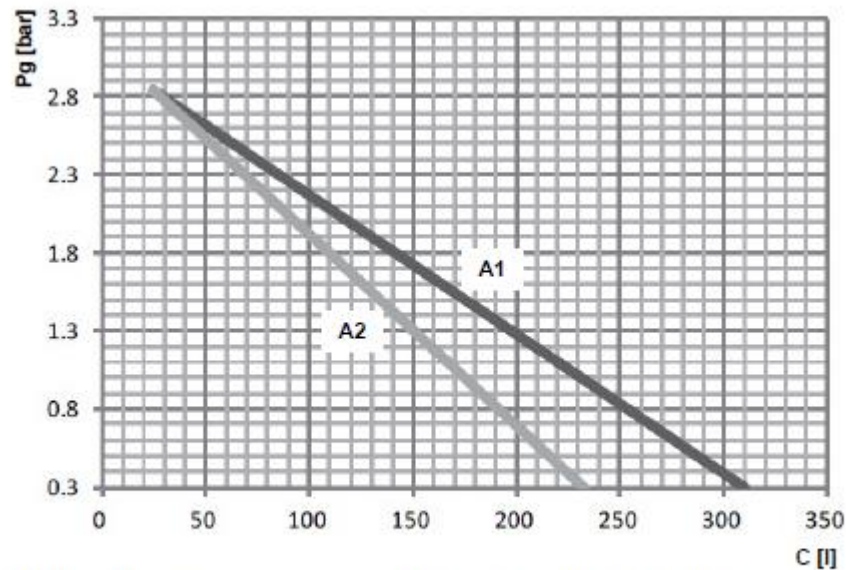
$$Pg = 0,3 + (H/10) \text{ [bar]}$$

NOTA

In cazul in care ar fi necesar sa reglati presiunea vasului de expansiune, adresati-va unui tehician autorizat si utilizati numai azot uscat. Un reglaj inadecvat al presiunii vasului de expansiune poate provoca defectiunea de functionare a sistemului.

Verificati ca instalatia respecta continutul maxim de apa (numai cu un vas de expansiune standard).

Pentru a stabili continutul maxim de apa din instalatie ce poate fi gestionat numai cu un vas de expansiune standard, utilizati urmatoarele grafice:



A1 numai apa

A2 apa + glicol la 25%

Fig. 37

Volumul total de apa din instalatie este mai mic decat acela indicat, in caz contrar va fi necesar sa adaugati un vas de expansiune suplimentar.

Vasul de expansiune suplimentar trebuie sa fie reglat la presiunea Pg si trebuie sa aiba volumul dimensionat prin formula:

$$V_{ADD} = 0,0693 \times (V_{SYS} / (2,5 - P_g)) - V_{STD} \text{ [l]}$$

V_{ADD} : volumul vasului de expansiune suplimentar

V_{SYS} : volumul de apa din instalatie

V_{STD} : volumul vasului de expansiune furnizat cu unitatea

Exemplul 1:

Unitate 8.1, instalata cu 5m sub punctul cel mai inalt al circuitului hidraulic → H=5m

Volumul total de apa in circuiul hidraulic este egal cu 150l

Respecta continutul minim de apa (40l)

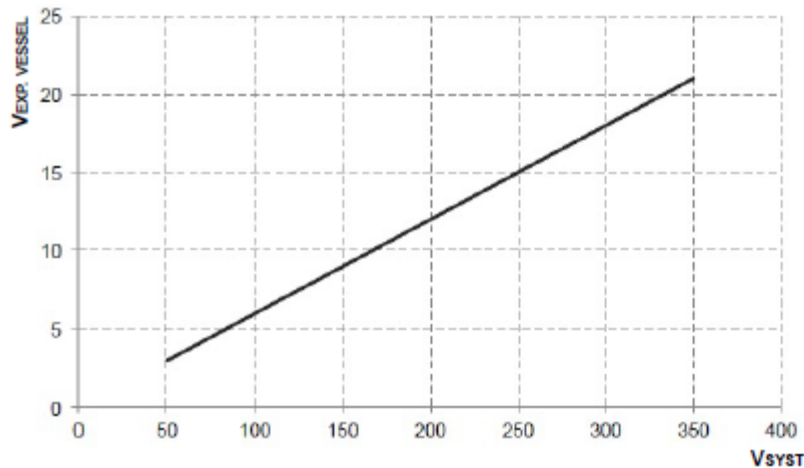


Fig. 38

$$V_{ADDITIONAL} = V_{EXP.VESSEL} - 4,8 \text{ (l)} = 9 - 4,8 = 4,2 \text{ l} \rightarrow H=0\text{m}$$

Este necesar un vas de expansiune suplimentar de 4,2l

Exemplu 2:

Unitate 10.1, instalata in punctul cel mai inalt al circuitului hidraulic → $H=0\text{m}$

Volumul total de apa din circuitul hidraulic este egal cu 250l

$$P_g = 0,3 + (0/10) = 0,3 \text{ bar}$$

Respeca coninuul minim de apa (60l)

$H \leq 7\text{m}$ – Continutul de apa > 230l → cerere de reglaj a vasului de expansiune cu presiunea P_g

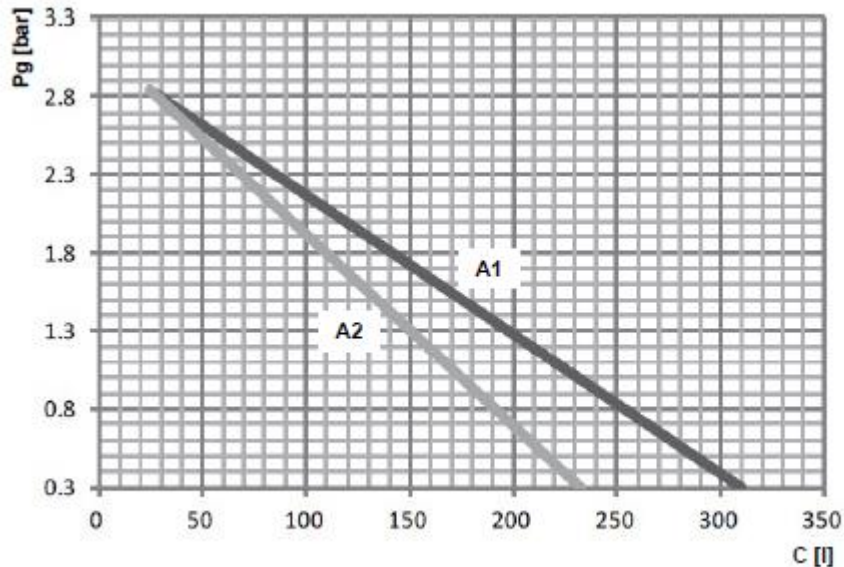


Fig. 39

Continutul maxim de apa: 30l → respecta continutul maxim de apa

7.7. Umplerea / completarea cu apa

Unitatea necesita umplerea instalatiei cu apa inainte de pornirea sau in cazuri speciale ar putea fi necesara completarea. In ambele cazuri respectati procedura:

- Conectati alimentarea hidraulica la robinetul de umplere si deschideti robinetul;
- Verificati ca dezaeratorul automat sa fie deschis (cel putin 2 ture);
- Umpleti cu apa pana cand manometrul indica o presiune de circa 1,8bar;
- Aerul din circuit ar putea provoca o defectiune de functionare a rezistentei de completare: eliminati mai mult aer prin dezaerator.



ATENTIE

Daca este prezent in instalatie, acumulaorul de ACM trebuie sa fie umplut numai in faza de pornire a unitatii.

NOTA

Cand sistemul este in functiune, nu fixati capacul din plastic negru pe dezaeratorul din partea superioara a unitatii. Deschideti dezaeratorul, rotiti in sens antiorar efectuand cel putin doua ture complete pentru a evacua aerul din sistem.

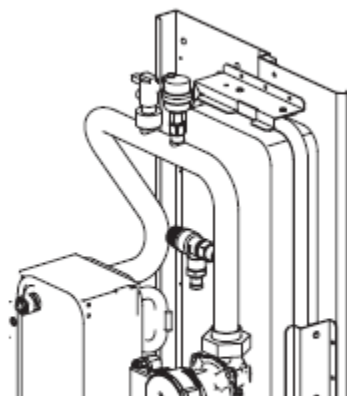


Fig. 40

NOTA

În timpul umplerii, ar putea fi posibil să se evacueze aerul din instalație: aerul rezidual va fi eliminat prin intermediul dezaeratoarelor automate în timpul primelor ore de funcționare. Această operație trebuie executată cu sistemul oprit. Ar putea fi deci necesară o completare cu apă în instalație, care trebuie executată cu unitatea oprită. Presiunea apei indicate pe manometru variază în funcție de temperatură: apa la temperatura mai înaltă va avea o presiune mai mare. Mențineți mereu presiunea apei >0.3bar pentru a evita ca aerul să intre în instalație.

Unitatea ar putea să evacueze apă prin supapa de siguranță. Verificați periodic presiunea din instalație.

8. Conexiuni electrice



AVERTISMENT

- Cablajul fix trebuie să fie incorporat într-un comutator magnetotermic sau un alt mijloc de secționare cu separare între contacte pe toți polii, de realizat în conformitate cu legislația și reglementările în vigoare.
- Protecția trebuie să fie dimensionată în conformitate cu parametrii electrice declarați de producător.
- Decuplați alimentarea electrică înainte de a executa orice conexiune și așteptați 10 minute astfel încât condensatoarele CC bus a inverterului compresorului să fie corecte, cu tensiune relevantă reziduală.
- Utilizați numai cabluri din cupru.
- Nu striviți fasciculele de cabluri și evitați intrarea acestora în contact cu țevile și eventuale margini ascuțite.
- Instalarea componentelor electrice și a conexiunilor pe teren trebuie să fie efectuată de un electrician calificat și respectând legislația și reglementările în vigoare.
- Conexiunile electrice executate la fața locului trebuie executate în conformitate cu schema electrică furnizată împreună cu unitatea și respectând instrucțiunile indicate mai jos.
- Utilizați o alimentare electrică dedicată. Nu utilizați niciodată o alimentare electrică care să fie utilizată de alte echipamente.

- Conectati unitatea la impamantare.
- Nu conectati cablul de impamantare la tevile de gaz sau apa, paratrasnet sau cabluri de impamantare a instalatiei telefonice.
- O impamantare incorecta poate provoca electrocutarea.
- Instalati sigurantele fuzibile sau intrerupatoarele de circuit necesare.
- Cablurile electrice de putere si de semnal trebuie sa fie pe cat posibil conduse separat pentru a evita posibile interferente. Acolo unde exista conducte in paralel, pentru comoditate respectati urmatoarele distante: 300mm pentru curent nominal mai mic de 10A si 500mm pentru curent nominal cuprins intre 10 si 50A.

8.1. Masuri de precautie pentru conexiunile electrice

Respectati masurile de precautie inainte de a executa conexiunile electrice:

- Fixati cablurile electrice cu benzi astfel incat sa nu intre in contact cu tevile (mai ales evitati contactele cu tevile circuitului frigorific pe partea de inalta presiune).
- Asigurati-va ca nu se exercita nicio forta externa asupra bornelor.
- Pentru instalarea intrerupatorului de dispersie la impamantare, asigurati-va ca acesta este compatibil cu inverterul (rezistent la perurbatiile electromagnetice de inalta frecventa), pentru a evita deschideri inutile ale intrerupatorului.
- Daca in cadrul instalatiei ar fi necesara o vana cu 3 cai, se recomanda sa utilizati kitul furnizat optional. In orice caz este preferabil sa alegeti un tip cu sfera pentru a garanta separarea completa dintre circuitul de apa calda menajera si acela al instalatiei. In orice caz se recomanda utilizarea vanelor cu pierderi reduse. Atunci cand se utilizeaza o vana cu 2 sau 3 cai in circuit, se recomanda ca timpul maxim de comutare sa fie mai mic de 60 de secunde. Se recomanda 30s de comutare;



AVERTISMENT

Intrerupatorul diferential trebuie sa fie un intrerupator de tip cu interventie rapida la 30mA (<0,1s).

Aceasta unitate este cu inverter.

Instalarea unui condensator de refazare nu numai ca perturba efectul de imbunatatire pe care acest dispozitiv il are asupra factorului de putere, dar poate chiar provoca o supraincalzire excesiva a condensatorului din cauza undelor de inalta frecventa.

Se recomanda din acest motiv sa nu se instaleze un condensator de refazare pentru a evita accidentele posibile.

7.2. Schema generala

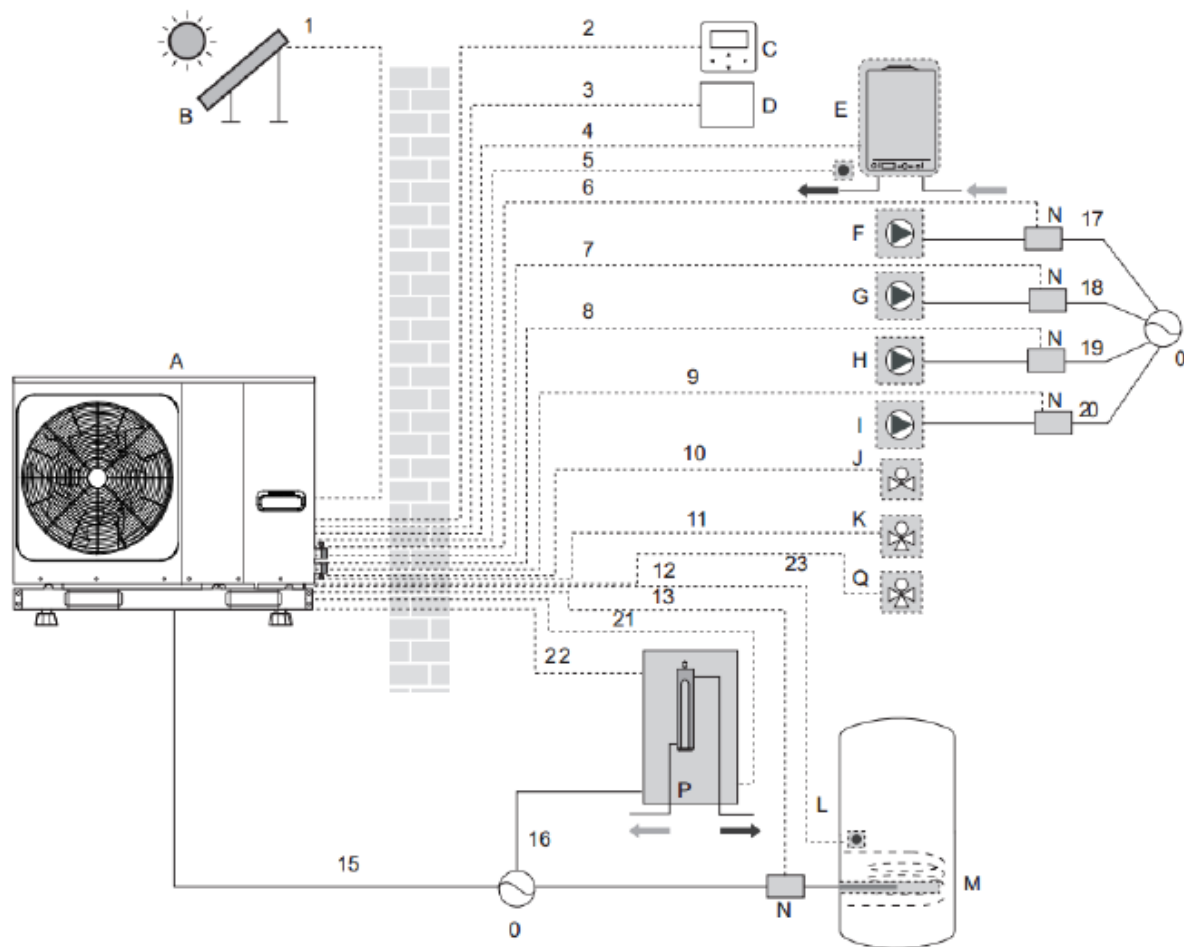


Fig. 41

Referinta	Descriere
A	Unitate
B	Kit solar (nu este in dotare)
C	Interfata utilizatorului
D	Termostat de ambient (nu este in dotare)
E	Cazan (nu este in dotare)
F	Pompa solara (nu este in dotare)
G	Pompa zona de amestec
H	Pompa de recirculatie externa (nu este in dotare)
I	Pompa de recirculare ACM (nu este in dotare)
J	Vana cu 3 cai (nu este in dotare)
K	Vana cu 3 cai pentru apa calda menajera (nu este in dotare)
L	Acumulator apa calda menajera (nu este in dotare)
M	Rezistenta booster (nu este in dotare)
N	Contoar
O	Alimentare electrica
P	Rezistenta de rezerva
Q	Vana cu 3 cai zona 2 (nu este in dotare)

Referinta	Descriere
1	Cablu de semnal kit solar
2	Cablu interfata utilizator
3	Cablu termostat ambient
4	Cablu de comanda cazan
5	Cablu termistor pentru Tw2
9	Cablu de comanda pompa apa calda menajera
10	Cablu de comanda vana cu 2 cai
10 11 23	Cablu de comanda vana cu 3 cai
12	Cablu termistor T5
13	Cablu de comanda rezistenta suplimentara booster
14	Alimentarea contactorului rezistentei electrice acumulator apa calda menajera
15	Cablu de alimentare unitate
16	Cablu de alimentare rezistenta de rezerva backup
17	Alimentare pompa solara
18	Alimentarea zonei de amestec
19	Alimentarea pompei zonei 1 (neamestecata)
20	Alimentarea pompei de recirculare sanitare
21	Semnal de activare incalzitor auxiliar
22	Sonda de citire temperatura incalzitor auxiliar



AVERTISMENT

Toate cablurile sunt conectate la liniile de inalta tensiune cu exceptia cablului termistorului si cablului pentru interfata utilizatorului.

- Asigurati conectarea corecta la impamantare.
- Echipamentul trebuie sa fie conectat la impamantare.
- Toate sarcinile externe de inalta tensiune, daca sunt conectate la un racord metalic sau o intrare cu impamantare, trebuie sa fie conectate la impamantare.
- Curentul necesar penru fiecare sarcina externa trebuie sa fie mai mare de 0,2A. Daca curentul necesar pentru o singura sarcina este mai mare de 0,2A, introduceti un contactor pentru control.
- Cu titlu exemplificativ intrarile bornelor "AHS1" "AHS2", "A1" "A2", "R1" "R1" si "DTF1" "DTF2" furnizeaza numai semnalul de comutare.
- Consultati capitolul "7.5.3. Regleta conexiunilor electrice" pentru pozitia intrarilor unitatii.

7.3. Tablou electric

7.3.1. Dimensiune de la 2.1 la 8.1

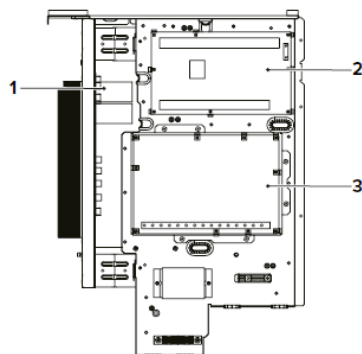


Fig. 42

1. Modul inverter (PCB A)
2. Placa de control principala (PCB B)
3. Placa de control a modului hidraulic

Imaginea tabloului electric este numai de referinta.

7.3.1. Dimensiune de la 9.1 la 14.1

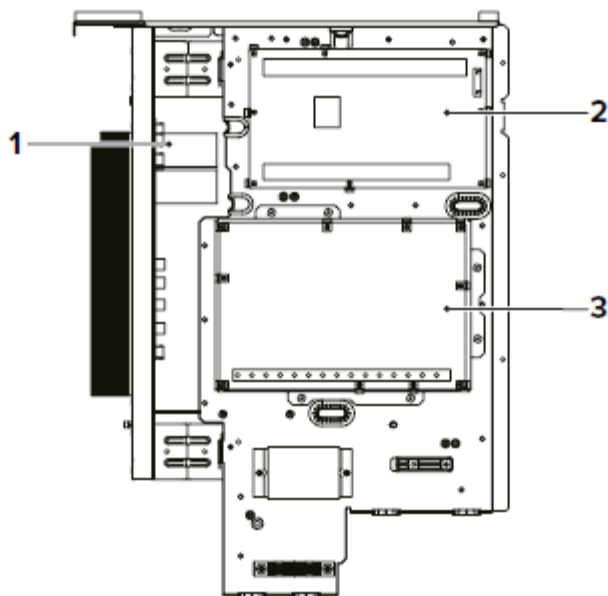


Fig. 43

1. Modul inverter (PCB A)
2. Placa de control principala (PCB B)
3. Placa de control a modului hidraulic

Imaginea tabloului electric este numai de referinta.

7.4. Pozitia conexiunilor

7.4.1. Dimensiune de la 2.1 la 3.1

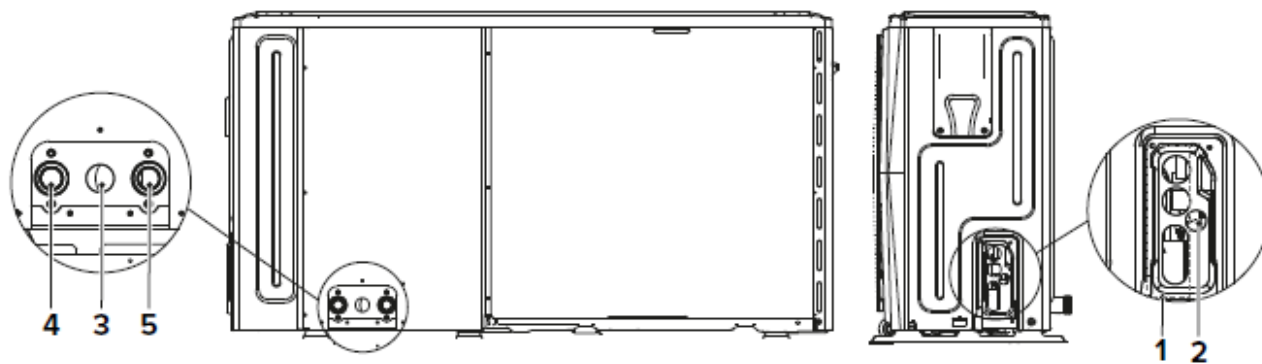


Fig. 44

1. Orificiul pentru cablul de inalta tesione (alimentare electrica)
2. Orificiul pentru cablul de joasa tesione (cabluri de comanda si semnal)
3. Orificiul pentru teava de evacuare
4. Iesirea apei
5. Intrarea apei

7.4.2. Dimensiune de la 4.1 la 8.1

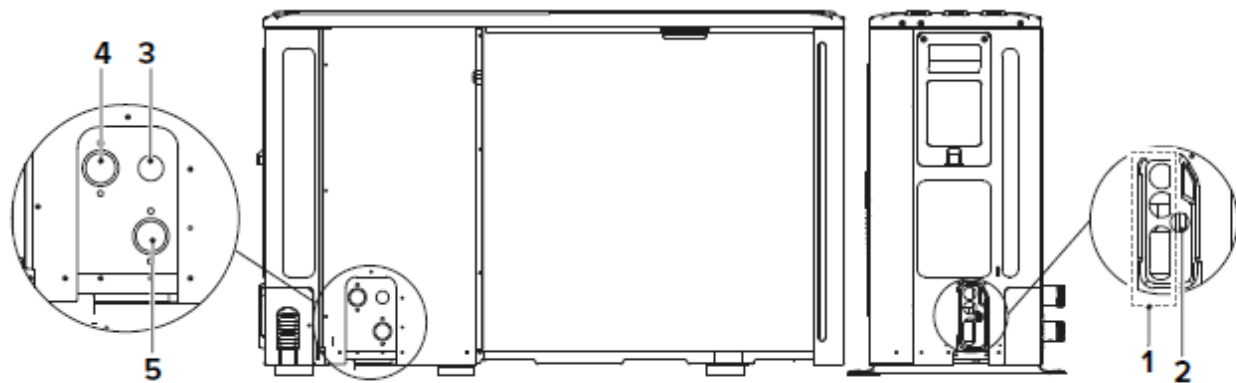


Fig. 45

1. Orificiul pentru cablul de inalta tesiuene (alimentare electrica)
2. Orificiul pentru cablul de joasa tesiuene (cabluri de comanda si semnal)
3. Orificiul pentru teava de evacuare
4. Iesirea apei
5. Intrarea apei

7.4.3. Dimensiune de la 9.1 la 14.1

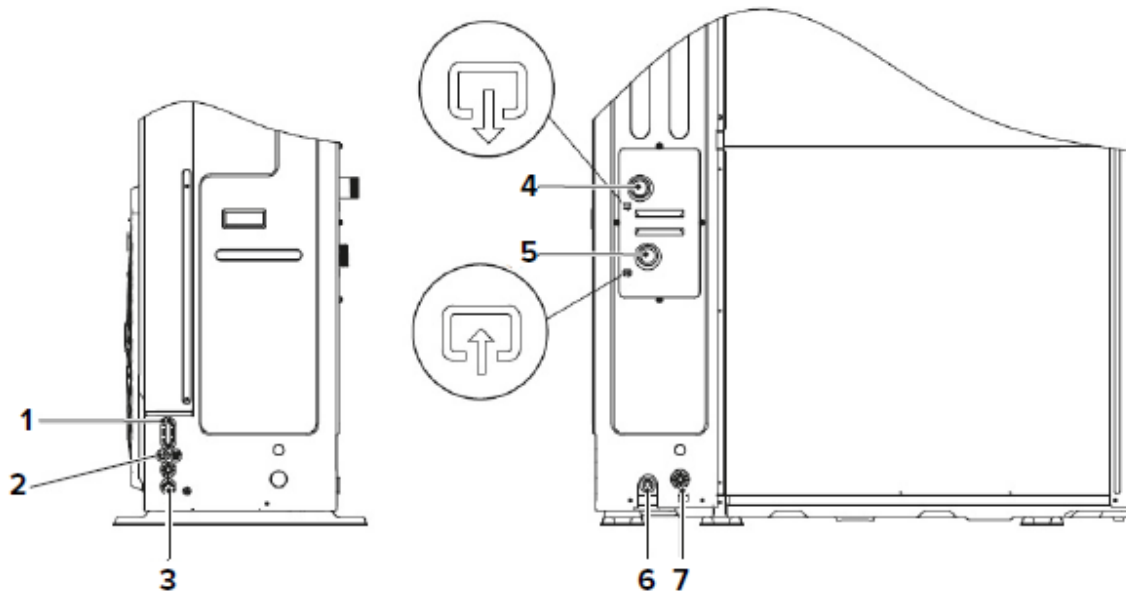


Fig. 46

1. Orificiul pentru cablul de inalta tesiuene (alimentare electrica)
2. Orificiul pentru cablul de joasa tesiuene (cabluri de comanda si semnal)
3. Orificiul pentru cablul de inalta/joasa tensiune
4. Iesirea apei
5. Intrarea apei
6. Orificiul pentru teava de evacuare
7. Orificiul pentru teava de evacuare a supapei de siguranta

NOTA

Cea mai mare parte din conexiunile electrice de executat pe santier trebuie efectuate asupra regletei din interiorul tabloului electric. Pentru a avea acces la regleta, indepartati panoul de serviciu al tabloului electric si asteptati 10 minute pentru a descarca condensatoarele CC bus a inverterului compresorului.



ATENTIE PERICOL

Inainte de a indeparta panoul de serviciu al tabloului electric, decuplati alimentarea electrica a unitatii, a incalzitorului auxiliar, a acumulatorului pentru apa calda menajera si a tuturor celorlalte componente alimentate electric.



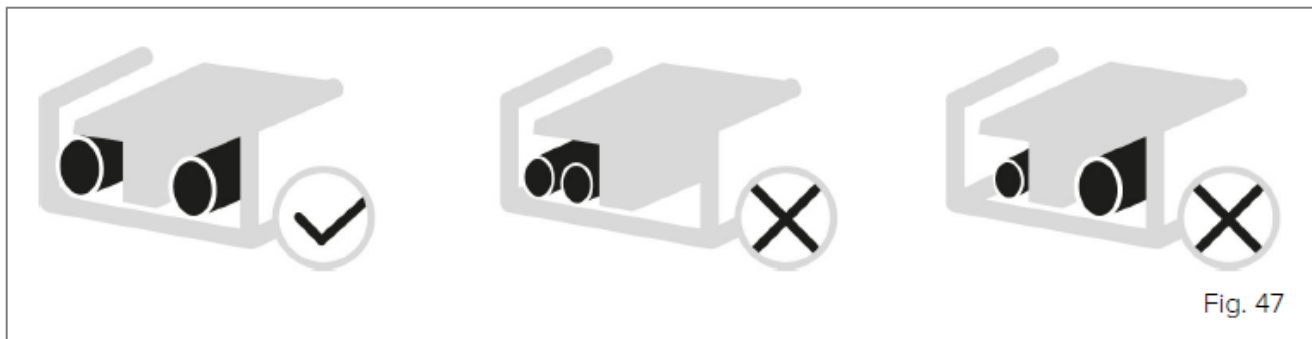
AVERTISMENT

- Fixati cablurile prin intermediul benzilor
- Rezistenta electrica externa de rezerva necesita un circuit electric dedicat.
- Instalatiile cu acumulator pentru apa calda menajera (disponibile drept optional) si rezistenta auxiliara externa necesita un circuit electric dedicat pentru rezistenta booster. Consultati manualul de utilizare si de instalare al acumulatorului pentru apa calda menajera. Fixati cablurile electrice in ordinea indicata mai jos.
- Amplasati cablurile electrice astfel incat panoul anterior sa nu se ridice din cauza conexiunilor si fixati panoul anterior in mod stabil cand terminati operatiunile.
- Executati conexiunile respectand schemele electrice
- Instalati firele si fixati panoul in mod stabil, astfel incat sa se insereze corect.

7.5. Conexiuni electrice

7.5.1. Masuri de precautie pentru conectarea alimentarii electrice

- Utilizati cleme fixate prin presare cu inel pentru conexiunile la regleta de alimentare. Daca nu ar fi posibil acest lucru din motive inevitabile, respectati urmatoarele instructiuni.
- Nu conectati cabluri de sectiuni diferite la aceeasi regleta de alimentare. (Slabirea cablurilor de alimentare ar putea provoca supraincalzirea)
- Cand se conecteaza cablurile de aceeasi dimensiune la regleta, procedati conform indicatiilor din figura.



- Utilizati o surubelnita adecvata pentru a strange suruburile regletei. O surubelnita cu varful mic ar putea deteriora capul surubului, devenind astfel imposibila strangerea surubului.

- O strangere excesiva a suruburilor regletei le-ar putea deteriora.
- Conectati un intrerupator de dispersie la impamantare si o siguranta fuzibila sau un intrerupator magneto-termic la linia de alimentare.
- Pentru a executa conexiunile, utilizati cablurile cu specificatiile solicitate, executati procedurile de conectare in mod complet si fixati cablurile evitand exercitarea presiunilor externe asupra clemelor.

Schema de conectare a sistemului de control electric al sistemului cu cascada (3N~)

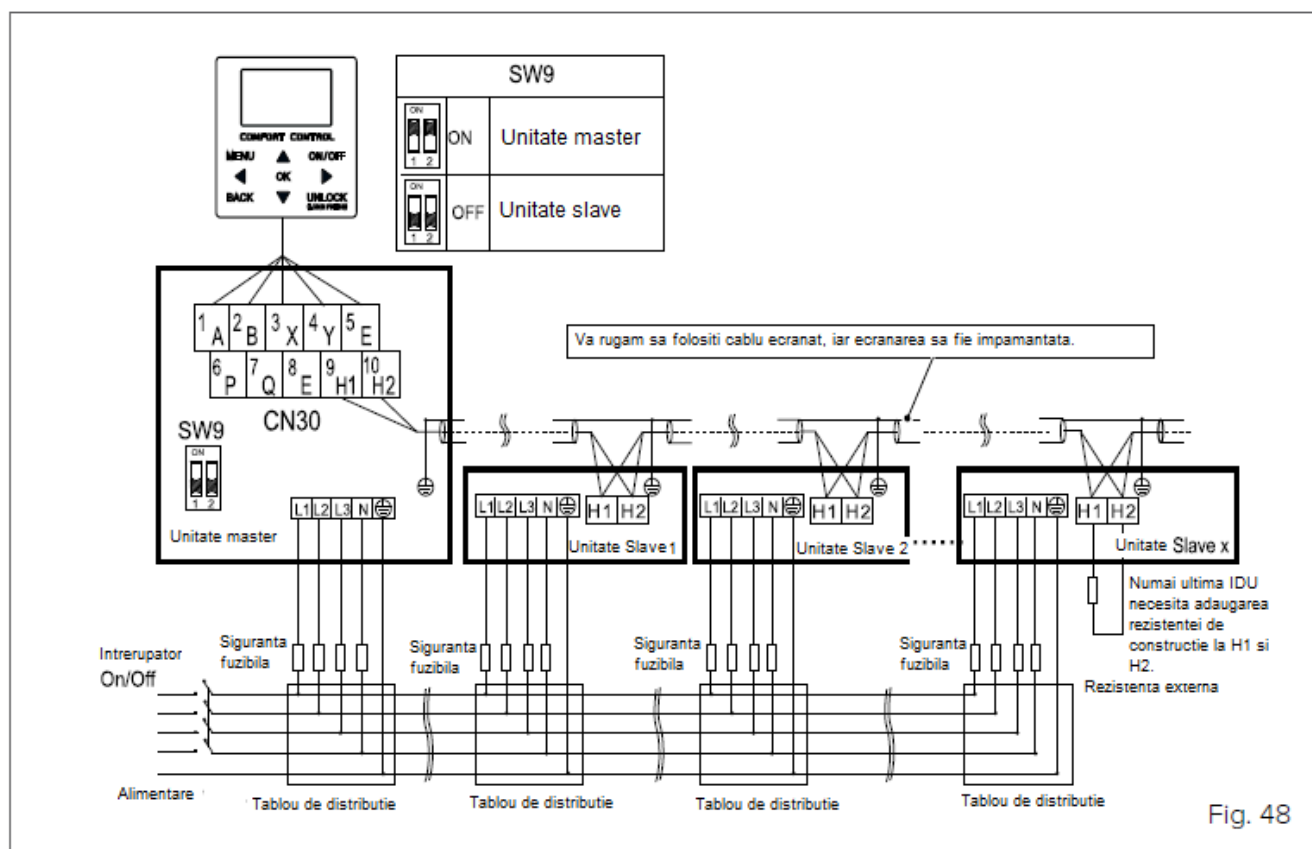
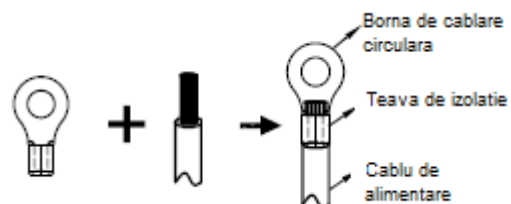


Fig. 48

Cand se efectueaza conexiunea la borna de alimentare, utilizati borna de cablare circulara cu invelisul de izolatie.



Utilizati un cablu de alimentare conform specificatiilor si conectati fix cablul de alimentare. Pentru a evita desprinderea cablului de catre o forta externa, asigurati-va ca este fixat corect. Daca nu este posibil sa utilizati borna de cablare circulara cu invelisul extern de izolatie; asigurati-va ca nu este posibil sa-l utilizati.

Nu conectati doua cabluri de alimentare cu diametre diferite la aceeasi borna de alimentare. Se poate provoca supraincalzirea cablurilor din cauza cablajului slabit.

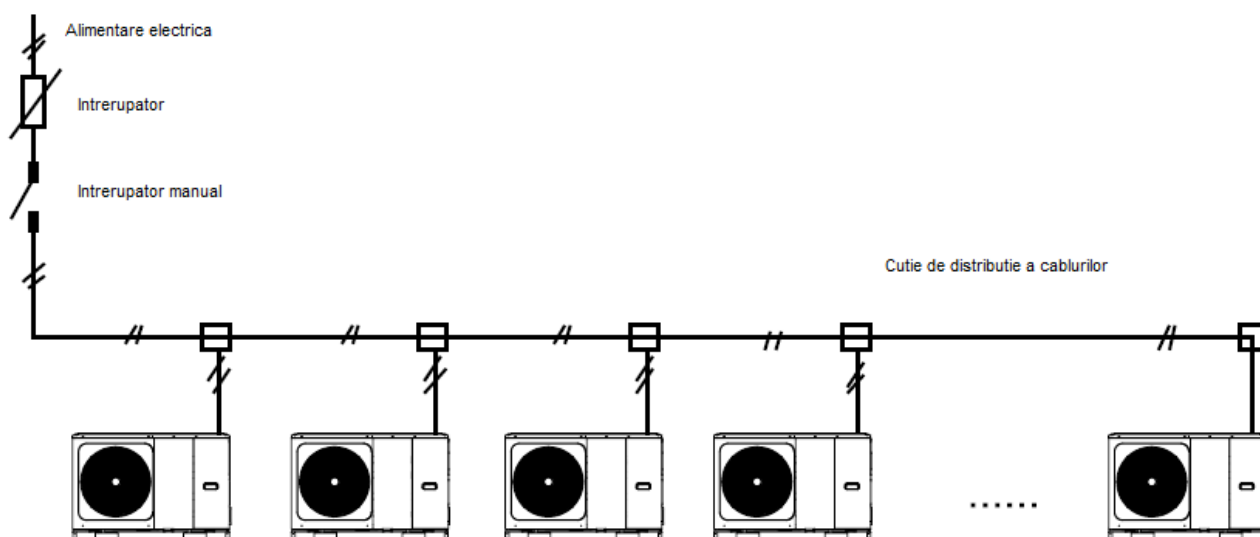
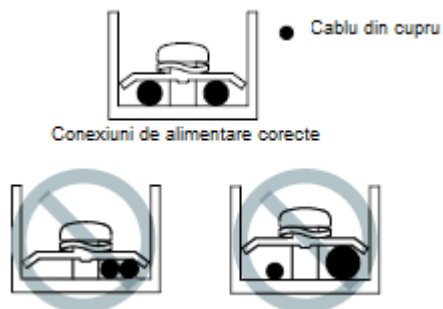


Fig. 49

7.5.2. Specificatii pentru conexiunile electrice

Compartimentul compresorului si componentele electrice: XT1

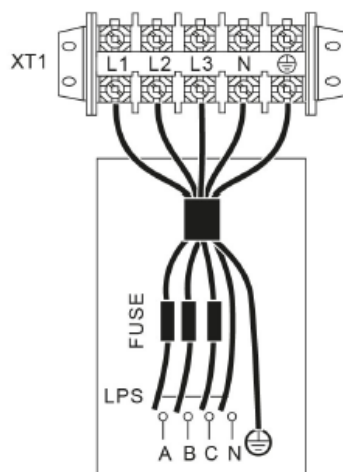


Fig. 50

Dimensiuni	2.1	3.1	4.1	5.1	6.1	7.1	8.1
FLA (A)	12	14	16	17	25	26	27
Interventie maxima protectii (A)	25	25	25	25	35	35	35
Sectiune cabluri (mm ²)	2.5	2.5	4	4	6	6	6

Dimensiuni	6.1 3 [~]	7.1 3 [~]	8.1 3 [~]	9.1	10.1	12.1	14.1
FLA (A)	10	11	12	21	24.5	27	28.5
Interventie maxima protectii (A)	16	16	16	25	25	32	32
Sectiune cabluri (mm ²)	2.5	2.5	2.5	6	6	6	6

NOTA

Proiectarea circuitului electric de alimentare si a protectiilor aferente este in sarcina proiectantului electrician al instalatiei. Standardele de proiectare difera intr-adevar in functie de tara de instalare, de lungimea circuitelor, de distanta dintre dispozitivele de protectie si chiar de calitatea alimentarii respective. Din aceste motive, sectiunea minima indicata pentru cabluri, nu este aceea recomandata.

Valorile indicate trebuie considerate drept valori maxime. Pentru valorile exacte, consultati parametrii electrici nominali (buletinul, etichetele).



AVERTISMENT

Intrerupatorul diferential trebuie sa fie un intrerupator de tip cu interventie rapida la 30mA (<0,1s).

Procedura pentru toate conexiunile electrice

- Conectati cablul la regletele adecvate conform indicatiilor din schema.
- Fixati cablurile cu benzi in punctele de prindere corespunzatoare, pentru a evita tensiunile.

7.5.3. Regleta conexiunilor electrice

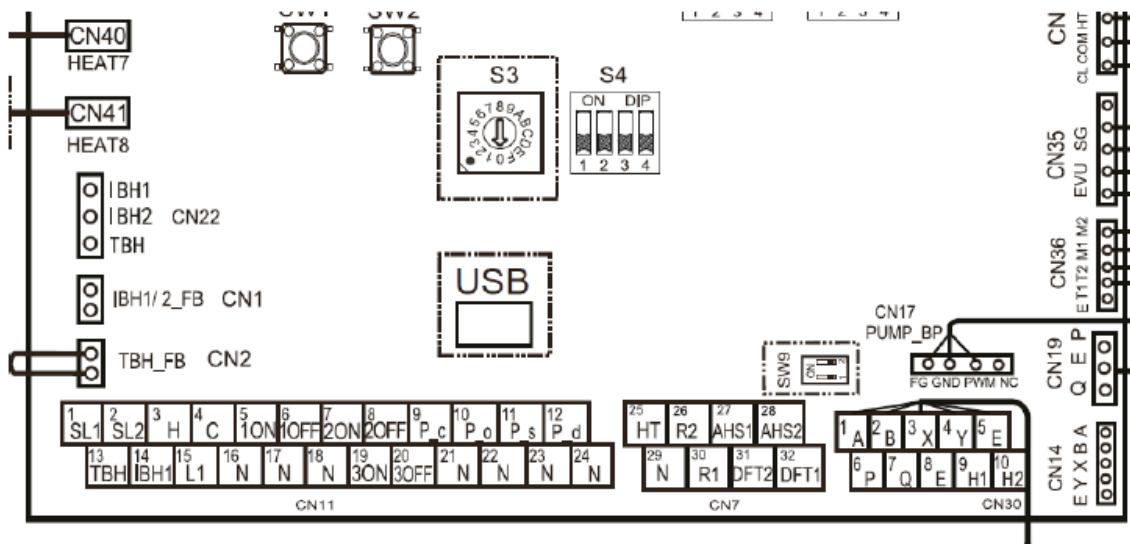


Fig. 51

Ref.	Regleta		CN11
1	1	SL1	Intrare solar
	2	SL2	
2	3	H	Termostat ambient (220V)
	4	C	
	15	L1	
3	5	1ON	SV1 vana cu 3 cai ACM
	6	1OFF	
4	7	2ON	SV2 vana cu 3 cai de zona
	8	2OFF	
	17	N	
5	9	P_c	pompa P_c (zona2)
	21	N	
6	10	P_o	pompa P-o (zona1)
	22	N	
7	11	P_s	pompa solar
	23	N	
8	12	P_d	pompa recirculare ACM
	24	N	
9	13	TBH	Rezistenta TBH
	16	N	
10	14	IBH1	Rezistenta backup externa
	17	N	
11	17	N	SV3 vana cu 3 cai de amestec zona 2
	7	ON	
	19	OFF	

Ref.	Regleta CN7		
1	26	R2	Semnal unitate in functiune
	30	R1	
	21	DFT2	Stare de dejivrare sau stare de avarie
	32	DFT1	
2	25	HT	Rezistenta antiinghet pentru tevi
	29	N	
3	27	AHS1	Cazan de completare
	28	AHS2	

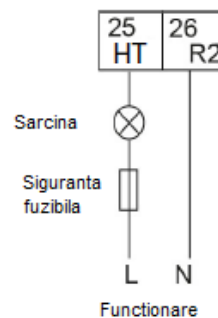
Ref.	Regleta CN30		
1	1	A	Control cablat
	2	B	
	3	X	
	4	Y	
	5	E	
2	6	P	Rezervat
	7	Q	
3	9	H1	Conexiunea M/S pentru unitatile in cascada
	10	H2	

Alte reglete		
CN31	CL	termostat zona (12V)
	COM	
	HT	
	GND	
CN35	DF	semnal de gestionare cazan (0-10V)
	EVU	
CN36	SG	intrari smart grid si fotovoltaic
	M1	
	M2	

Sonde de temperatura		
CN6	T1	sursa de caldura auxiliara
CN24	Tbt1	separator hidraulic
CN16	Tbt2	nu este utilizat
CN13	T5	boiler ACM
CN15	Tw2	tur zona de amestec
CN18	Tsolar	solar termic

Semnal de control TIP 1

Contact liber de potential



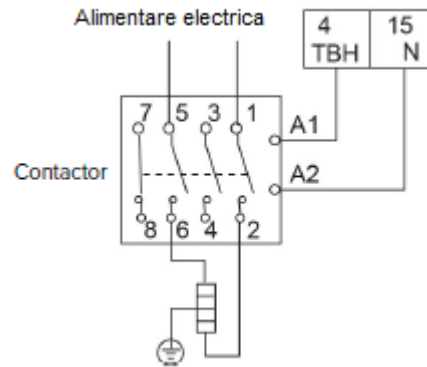
Semnal de control TIP 2

Portul furnizeaza semnalul cu o tensiune de 220V

Sectiune cabluri: 0,75 mm²

Daca curentul de incarcare este <0.2A, sarcina poate fi conectata direct la port.

Daca curentul de incarcare este ≥0.2A, trebuie sa se conecteze contactorul CA pentru sarcina



7.6. Specificatii conexiune reglete

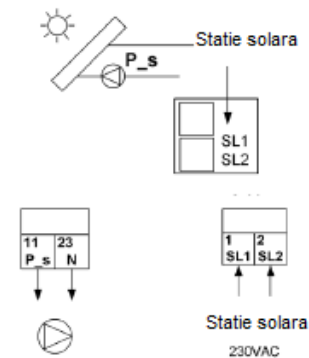
7.6.1. Regleta CN11

Intrare solara / Pompa solara

Pompa solara P_s

Comanda controller solar

Activare si configurare pe HMI



Apa calda menajera

Conexiunea electrica a vanei cu 3 cai (SV1 – vane cu 3 cai) este diferita pentru vanele NC (normal inchise) si pentru acelea NO (normal deschise). Inainte de a executa conexiunea, cititi cu atentie manualul de utilizare si instalare al vanei cu 3 cai si instalati vana conform indicatiilor din figura.

Fiti atenti la numerele bornelor de conectare.

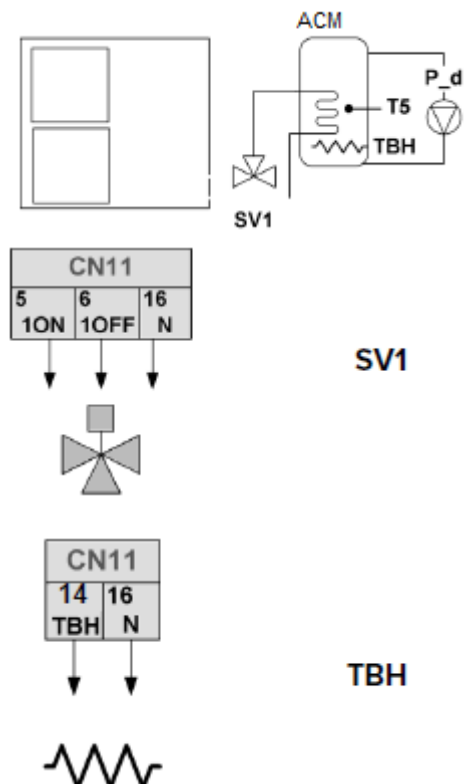
Semnal de control tip 2

Conectarea cablului rezistentei booster (Rezistenta BH) depinde e tipul de aplicatie.

Aceasta conexiune este ceruta numai atunci cand este instalat un acumulator pentru apa calda menajera.

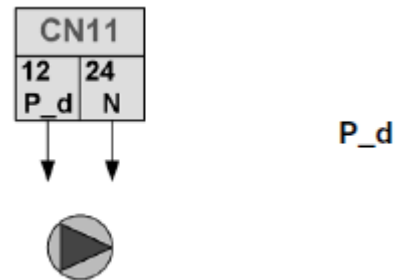
Unitatea trimite numai un semnal de pornire/oprire al rezistentei booster.

Pentru alimentarea rezistentei booster sunt necesare un

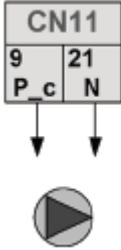
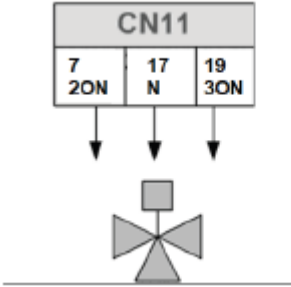
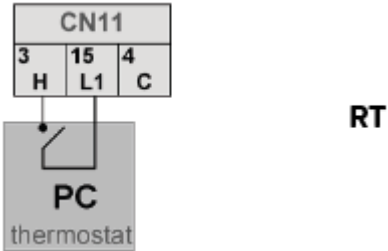
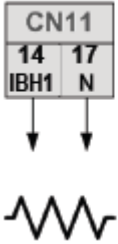


intrerupator de circuit suplimentar si o borna dedicata.
 Semnal de control tip 2
 Activare si configurare pe HMI
 Conectati sonda T5

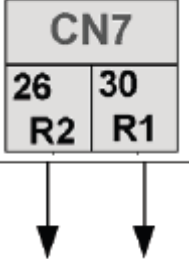
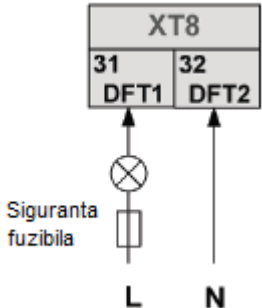
Pompa de recirculare ACM (P_d)
 Semnal de control Tip 2

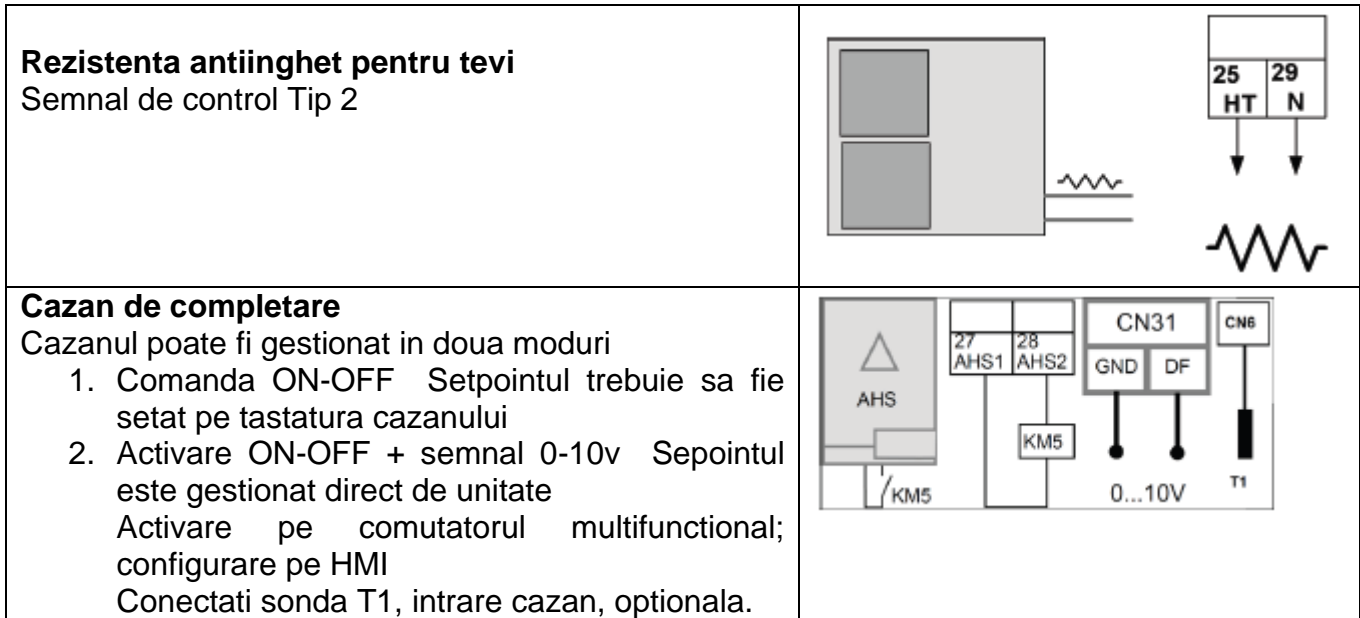


<p>Instalatie cu doua zone</p>	
<p>Pompa externa – Pompa circuitului secundar P_0 (zona 1) Semnal de control Tip 2</p>	
<p>Vana cu 2 cai SV2 Activare si configurare pe HMI</p>	
<p>Instalatie cu doua zone de amestec</p>	

<p>Pompa de amestec Zona 2 – Pompa P_c Semnal de control Tip 2</p>	
<p>Vana cu 3 cai SV3 Semnal de control Tip 2</p>	
<p>Termostat de ambient Activare si configurare pe HMI</p>	
<p>Rezistenta de rezerva Activare pe comutatorul multifunctional; configurare pe HMI</p>	

7.6.2. Regleta CN7

<p>Semnal unitate de functionare Semnal de control Tip 2</p>	
<p>Stare de dejivrare sau stare de avarie Semnal de control Tip 1 Activare si configurare pe HMI</p>	



NOTA

Acolo unde este necesara activarea prin HMI, consultati capitolul specific.

7.7. Gestionare SMART GRID – RETEA INTELIGENTA - Fotovoltaic

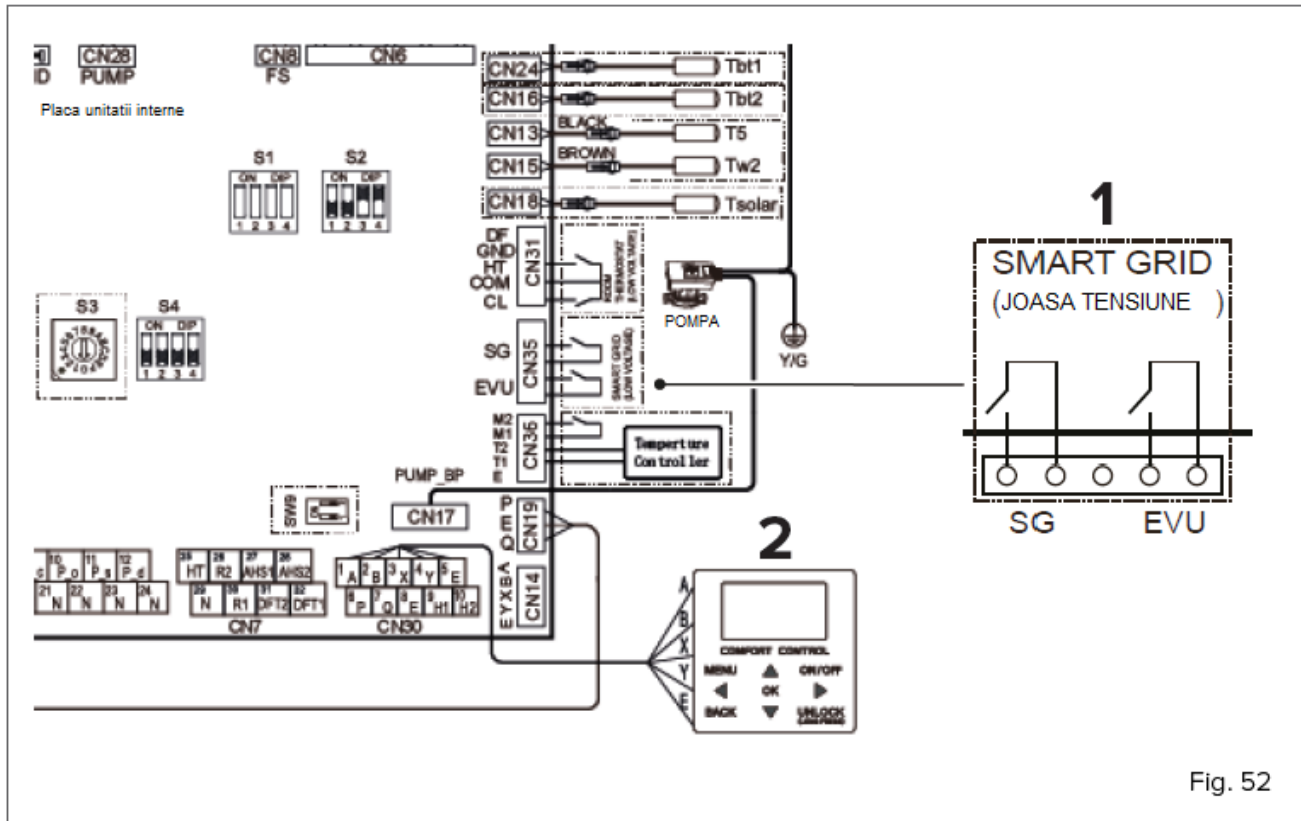
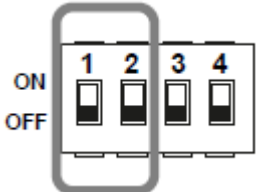
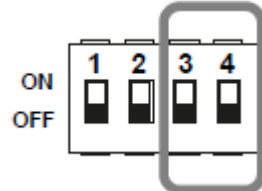
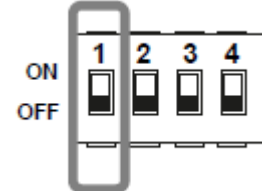
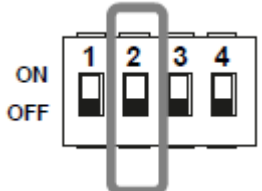



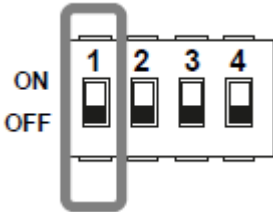
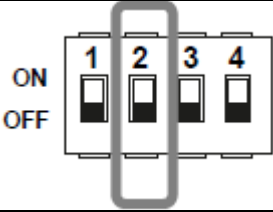
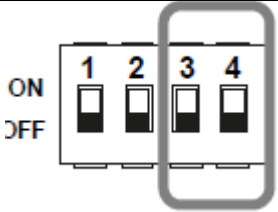
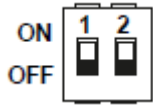
Fig. 52

Descriere	Semnal fotovoltaic EVU	Smart grid - Retea inteligenta SG
Unitatea functioneaza normal	OFF	OFF
Unitatea este oprita	OFF	ON
Unitatea este fortata pe ACM, chiar daca este oprita, cu sepoint = T5S + 3°C	ON	OFF
Unitatea este fortata pe ACM cu sepoint T5S=60°C. daca este oprita; sau cu setpoint T5S=70°C.	ON	ON

7.8 Setarea comutatoarelor multifunctionale

Comutatoarele multifunctionale se afla pe placa de control principala a modului hidraulic.

Comutator			
S1	1,2		Unitate cu rezistenta integrata (setare din fabricatie): IBH 3kW = 1 Off, 2 Off IBH 6kW = 1 Off, 2 On IBH 9kW = 1 On, On
	3,4		IBH si AHS absente = 3 Off, 4 Off IBH prezent = 3On, 4 Off (daca rezistenta integrata: setare din fabricatie; daca rezistenta externa: setarea in domeniu AHS numai incalzire = 3Off, 4 On AHS incalzire si preparare ACM = 3On, 4 On
S2	1		Recirculare la fiecare 24 de ore pe circuitul secundar dezactivat = 1On Recirculare la fiecare 24 de ore pe circuitul secundar dezactivat = 1Off
	2		TBH absent = On TBH prezent = Off
	3,4		Rezervate

Comutator			
S4	1		<p>In cazul unitatilor in cascada, unitatile se autodirijeaza. Daca nu reusesc sa se autodirijeze:</p> <ul style="list-style-type: none"> • Intrerupeti alimentarea electrica • Setati 1 = ON si alimentati electric • Daca unitatea este configurata ca Master: elimina adresele prezente in toate unitatile Slave. • Daca unitatea este configurata ca Slave: elimina propria adresa • Intrerupeti alimentarea electrica si setati 1=OFF • Alimentati electric: reporneste procedura de de autodirijare a unitatilor Slave
	2		<p>IBH activat pentru prepararea ACM = ON IBH dezactivat pentru prepararea ACM = OFF</p>
	3,4		<p>3: ON: unitatea este un master de rezerva, OFF: IBH activat pentru prepararea ACM = ON</p> <p>4: Rezervate</p>
S9	1,2		<p>Configuratia unitatii in cascada Slave = 1 Off, 2 Off Master = 1 On, 2 On</p>

7.9. Interfata utilizatorului

NOTA

Utilizati un cablu ecranat si conectati-l la impamantare. Acest echipament suporta un protocol de comunicare MODBUS RTU. Pentru informatii suplimentare consultati documentatia anexata.

Interfata utilizatorului poate fi utilizata si drept termostat de ambient.

Pentru cofiguratie consultati capitolul 8. Pornire – Setari initiale si functii.

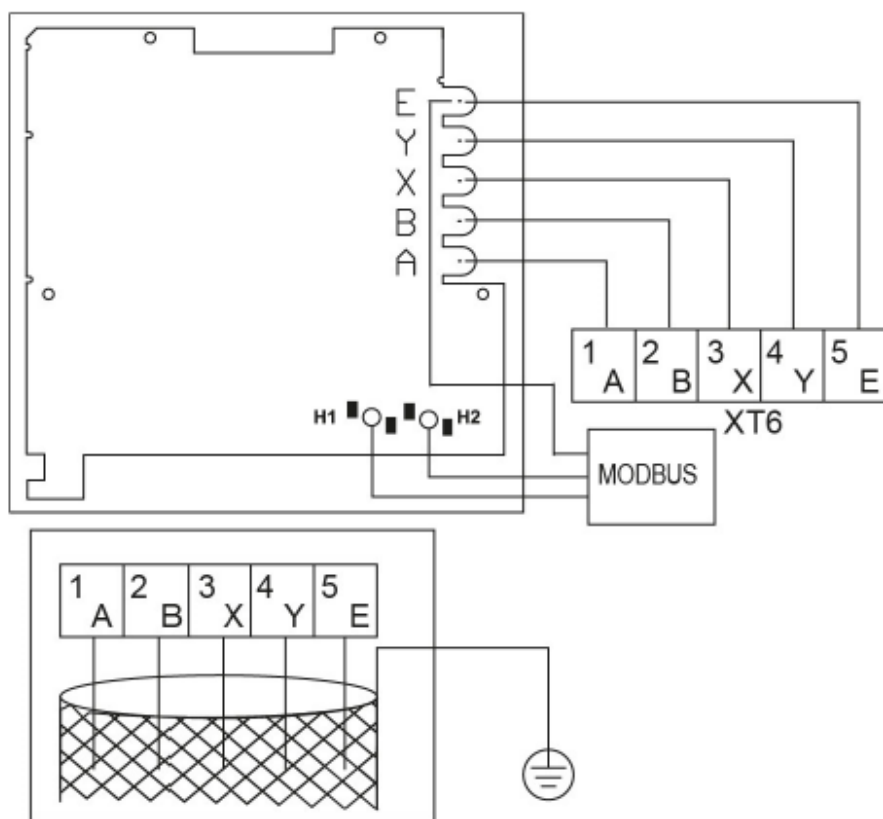


Fig. 53

Componenta	Tip
Cablu	Ecranat cu 5 fire
Sectiune cabluri (mm ²)	0,75 ~ 1.25
Lungime maxima cablu (m)	50
Tensiune la intrare (A/B)	13.5 VAC

7.9.1. Prescriere instalare interfata utilizator

Nu instalati in ambiente cu o puternica prezenta de ulei, vapori sau sulfuri gazoase.

In caz contrar produsul ar putea sa se deterioreze si sa nu functioneze corect.

- Controlati sa fie prezente toate componentele enumerate in continuare.
- Circuitul de control la distanta cu fir este de joasa tensiune. Nu trebuie sa fie conectat la un circuit de 220V/380V, trebuie sa fie introdus in acelasi canal cu cablajul acelui circuit.
- Cablul ecranat trebuie sa fie conectat la impamantare in mod stabil, in caz contrar s-ar putea crea probleme de transmisie.
- Nu taiati cablul ecranat pentru a-l conecta la un prelungitor. Daca este necesar, utilizati o regleta.
- La finalul conexiunii, nu utilizati un megger pentru a controla izolatia firului de semnal.

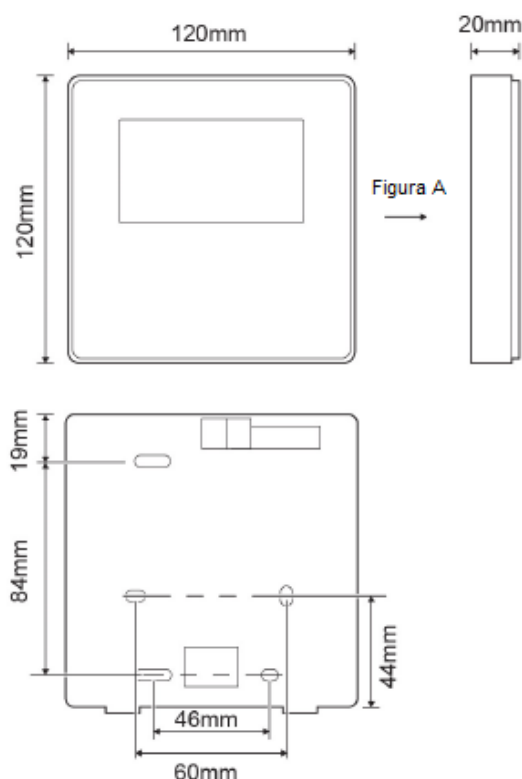


Fig. 54

Numar	Denumire	Cantitate	Nota
1	Control cablaj	1	
2	Surub de montaj pentru lemn cu cap rotund cu tesitura cruce	3	Pentru montajul la perete
3	Surub de montaj pentru lemn cu cap rotund cu tesitura cruce	2	Pentru montajul pe cutie electrica
4	Manual de utilizare si instalare	1	
5	Bulon din plastic	2	Acest accesoriu este utilizat pentru a instala unitatea de comanda centralizata in interiorul tabloului electric.
6	Diblu din plastic	3	Pentru montajul pe perete

Instalarea capacului posterior

- Introduceti o surublenita cu varful plat in tesitura de pe fundul controllerului cablat si, realizand o parghie, extrageti capacul posterior. (Efectuati o parghie in directia corecta, in caz contrar se risca sa se deterioreze capacul posterior.)
- Utilizati trei suruburi M4X20 pentru a instala direct capacul posterior pe perete.
- Utilizati trei suruburi M4X20 pentru a instala capacul posterior pe cutie
- Reglati lungimea celor doua bare filetate din plastic furnizate drept accesorii la distanta standard dintre bara filetata a regletei si perete. Instalati bara filetata pe perete astfel incat sa rezulte razanta cu peretele.

- Fixati capacul posterior al controllerului cablat pe perete introducand suruburile cu cap in cruce in bara filetata. Verificati ca dupa instalare, capacul posterior al controllerului cablat sa fie la acelasi nivel, deci reinstalati controllerul cablat pe capacul posterior.
- O strangere excesiva a surubului va provoca deformarea capacului posterior.

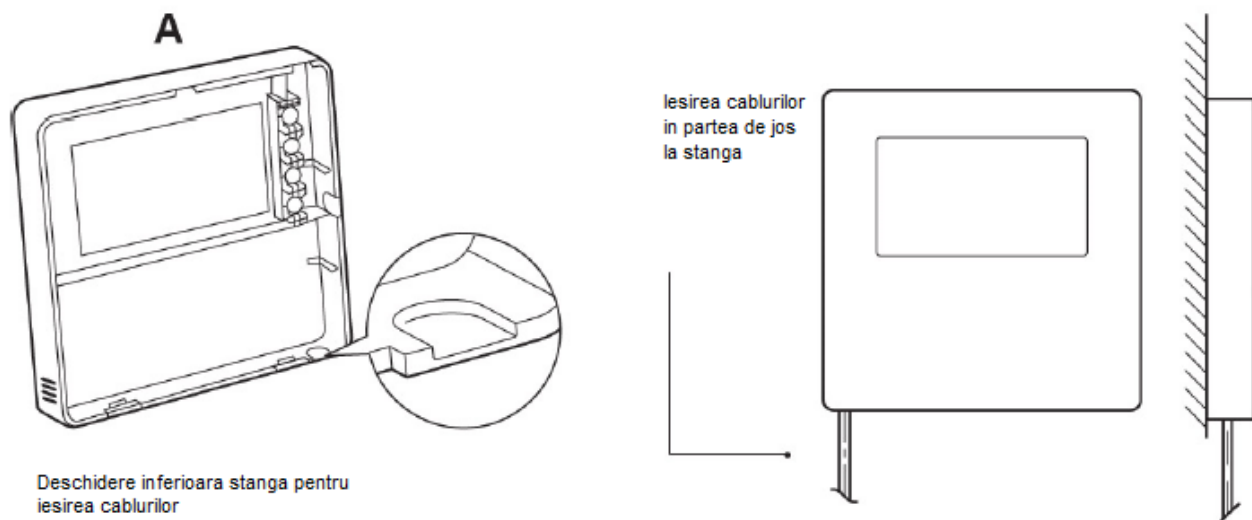


Fig. 55

Instalarea la perete

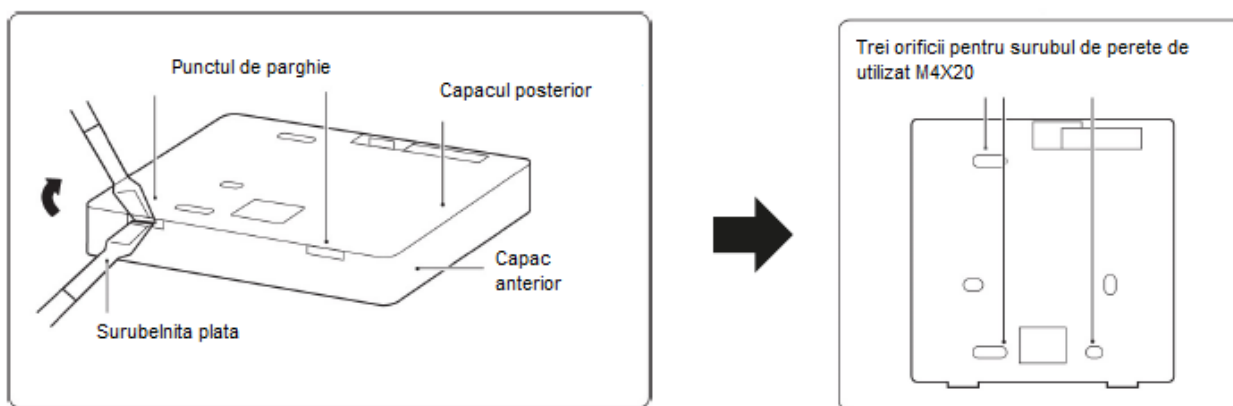


Fig. 56

Instalare in regleta 86

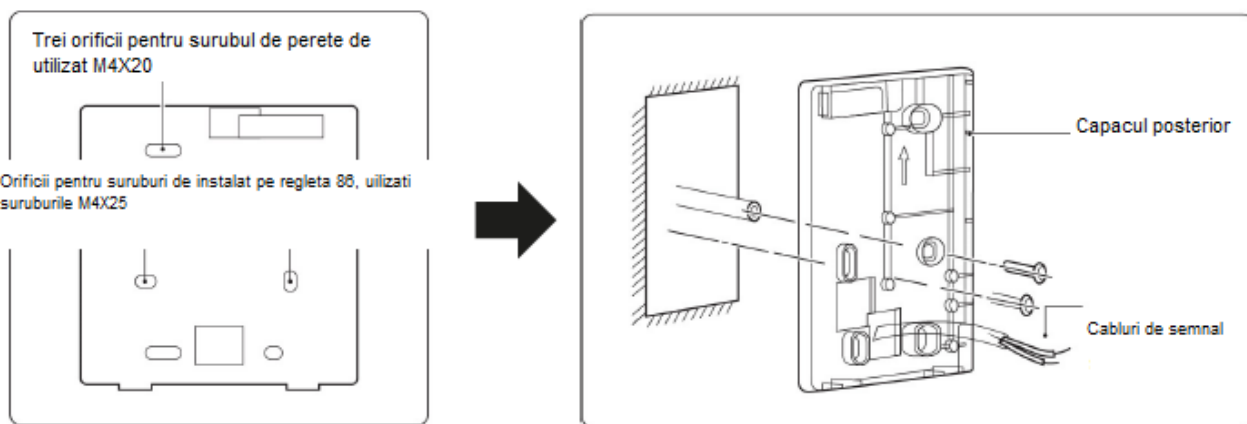


Fig. 57

Evitati ca apa sa intre in conrollerul cablat, in aces scop folositi sifoane si chit pentru a sigila conectorii firelor in timpul instalarii.

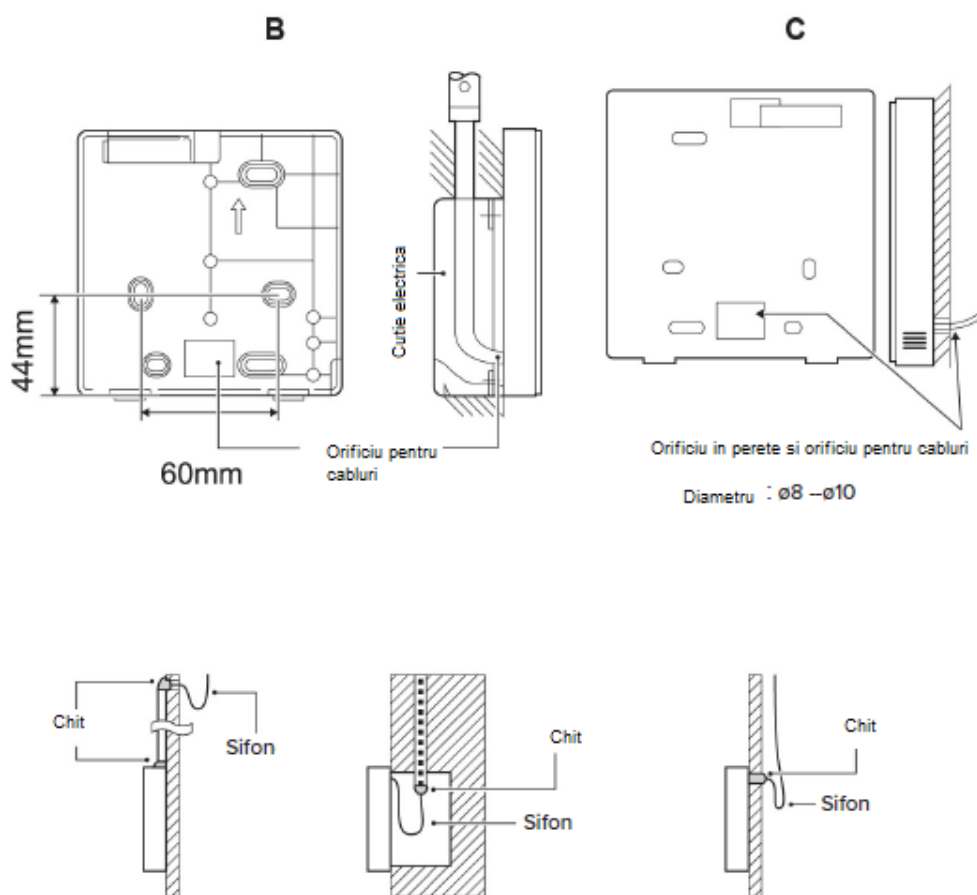


Fig. 58

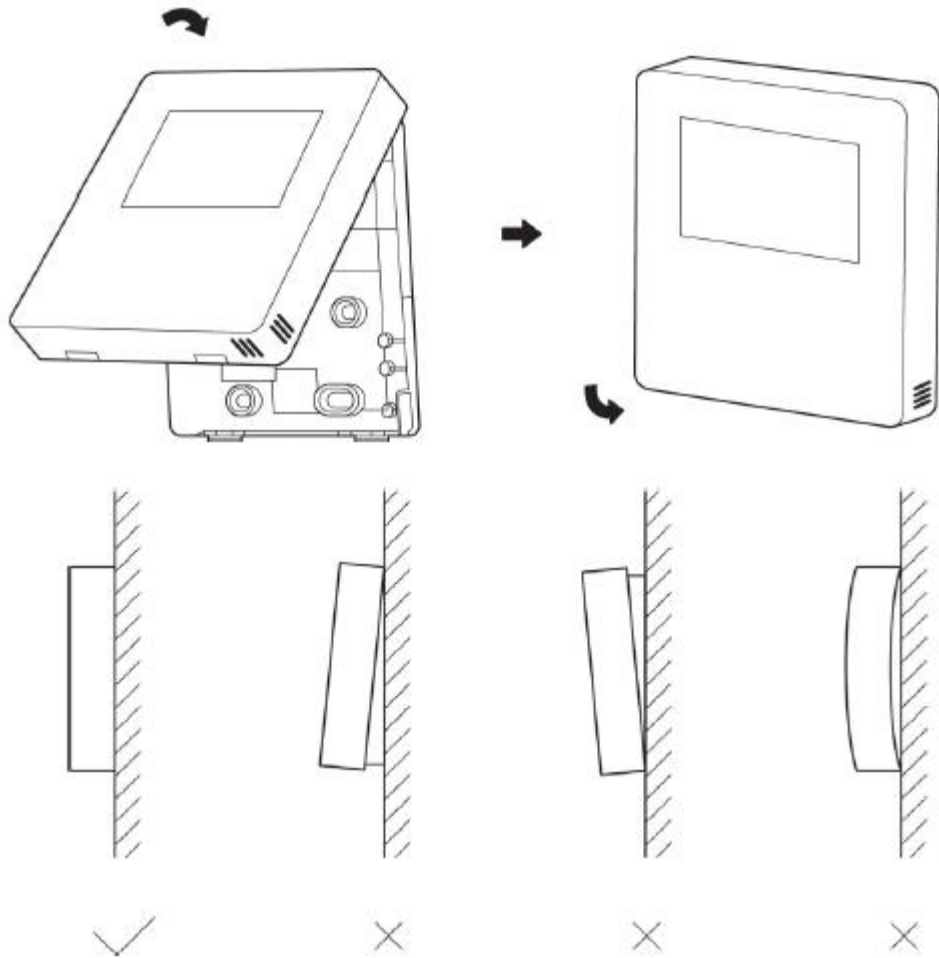
Instalarea capacului anterior

Reglati si deci fixati capacul anterior. Evitati strivirea firului de comunicare in timpul instalarii.



AVERTISMENT

Senzorul nu trebuie sa fie expus la umiditate.
Instalati corect capacul posterior si prindeti foarte bine capacul anterior de acela posterior (in caz contrar capacul anterior ar putea cadea).



7.10. Termostat de zona

Termostatul de zona (de furnizat separat: utilizati accesoriul Producatorului sau altul echivalent) poate fi conectat in trei moduri diferite. Alegerea modului in care sa se utilizeze depinde de tipul de aplicatie.

Metoda A

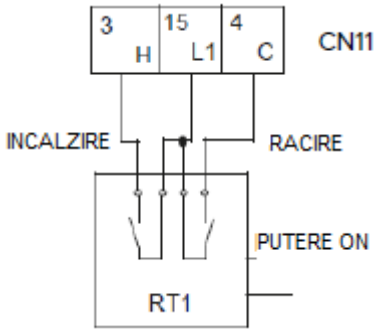
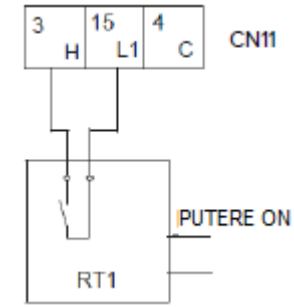
Instalatia cu o singura zona cu termostat de zona care gestioneaza starea ON/OFF sau schimbare regimului de functionare a unitatii.

Setarea interfetei utilizatorului:

TERMOSTAT si REGIM DE SETARE CAMERA pe SI

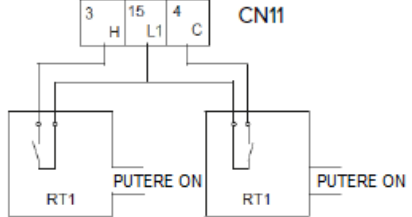
Setare HMI:

ROOM THERMOSTAT = MODE SET

<p>Metoda A Instalatia cu o singura zona cu termostat de zona care gestioneaza starea ON/OFF sau schimbare regimului de functionare a unitatii. Setarea interfetei utilizatorului: TERMOSTAT si SETARE REGIM DE CAMERA pe SI Setarea HMI: ROOM THERMOSTAT = MODE SET TERMOSTAT DE CAMERA = REGIM SETAT</p>	
<p>Metoda B Instalatia cu o singura zona cu termostat de zona care gestioneaza numai starea ON/OFF, interfata utilizatorului gestioneaza schimbarea regimului unitatii. Setarea interfetei utilizatorului: TERMOSTAT si SETARE REGIM DE CAMERA pe SI Setare HMI: ROOM THERMOSTAT = ONE ZONE TERMOSTAT DE CAMERA = O ZONA</p>	

NOTA

In prezenta termostatului de zona, HMI trebuie sa fie utilizat pentru reglarea temperaturii de tur a apei. Nu este posibil sa se selecteze reglarea temperaturii aerului utilizand sonda de aer a HM.

<p>Metoda C Instalatia cu doua zone cu doua termostate de zona care gestioneaza ON/OFF, interfata utilizatorului care gestioneaza schimbarea regimului unitatii. Modulul hidraulic este conectat cu doua regulatoare de temperatura externe.</p> <ul style="list-style-type: none"> • On-Off zona 1 de la intrarea H – L1 • On-Off zona 1 de la intrarea C – L1 • Incalzire-Racire de la interfata utilizatorului <p>Setarea interfetei utilizatorului: DUAL ROOM THERMOSTAT pe SI TERMOSTAT DUBLU DE CAMERA pe SI Setarea HMI: ROOM THERMOSTAT = DOUBLE ZONE TERMOSTAT DE CAMERA = DOUA ZONE</p>	
--	---

NOTA

Conectarea electrica a termostatului trebuie sa corespunda setarilor interfetei utilizatorului. Pentru informatii suplimentare consultati capitolul 8. Punere in functiune – setari initiale si functii – termostat de ambient.

Alimentarea unitatii si aceea a termostatului de ambient trebuie sa fie conectate la aceeasi linie de nul si la linia de faza (L2) N (numai pentru unitatile trifazice).

7.11. Unitati conectate in cascada

Functia cu cascada a sistemului suporta maxim 6 echipamente.

7.11.1. Racorduri hidraulice

Racordul hidraulic este preferabil sa fie cu retur invers pentru o echilibrare mai buna hidraulica dintre diverse unitati.

Este obligatoriu sa prevedeti in paralel clapete de sens pentru a evita scurt circuitul fluxului prin unitatea cu pompa de circulatie in functiune.

7.11.2. Conexiuni electrice

La executarea conexiunii in cascada M/S utilizati cablu ecranat.

Stratul de ecranare trebuie sa fie impamantat.

Pentru a putea garanta succesul alegerii automate a adresei, toate echipamentele trebuie sa fie conectate la aceeasi alimentare in mod uniform.

7.11.3 Configuratie

In orice moment este configurata o singura unitate ca master.

Pe o retea M/S numai o unitate trebuie sa fie configurata ca master; configurati SW9 ca in Fig. 60): Numai unitatea Master poate conecta controllerul master.

La punerea in functiune, parametrii de functionare trebuie sa fie configurati independent atat pe HMI al master cat si pe acela al masterului de rezerva. Acest lucru este posibil setand prima si apoi copiind parametrii in unitatea de rezerva prin USB. Numai in acest mod, daca se defecteaza unitatea master, cealalta unitate master de rezerva va asigura sistemului acelasi functii preincarcate.

Trecerea reglajelor de la unitatea Master la aceea master de rezerva se va efectua numai in cazul unor avarii importante in sistem si la trecere se vor efectua numai parametrii de utilizare referitori la stare (ON/OFF), Regim de functionare (Cald/Rece) si setpoint. Se recomanda deci sa copiatii in mod regulat setarile de pe Master si pe masterul de rezerva pentru a preveni pierderea setarilor dorite.

Schema de conectare a sistemului de control electric al sistemului cu cascada (1N~)

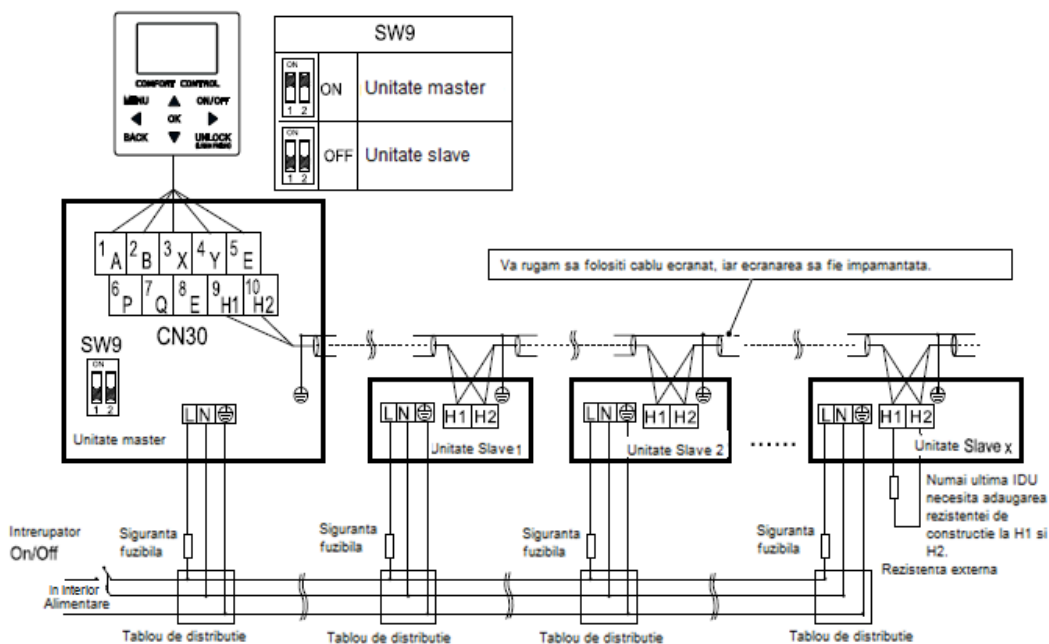


Fig. 60

8. Punere in functiune – setari initiale si functii

Unitatea este furnizata cu interfața utilizatorului (denumita in continuare HMI) de instalat la locul de montaj si de utilizare pentru gestionarea functiilor. Interfața utilizatorului este prevazuta cu sonda de temperatura integrata pentru o eventuala utilizare a acesteia de care termostat.

Este proiectata pentru a avea diferite nivele de acces in functie de setarile ce trebuie reglate: functiile cu acces liber sunt gandite pentru o setare efectuata de Client, acelea cu acces protejat pentru o setare efectuata de un operator de service specializat.

NOTA

Se recomanda sa se atribuie caractere speciale (ex.: punctuatie, spatii, etc.) numelui rețelei WLAN. Daca parola routerului sau a rețelei este schimbata, ar putea fi necesar sa se elimine unitatile asociate aplicatiei App si sa executati recuplarea. Aspectul si functiile App ar putea fi diferite fata de cum sunt in acest document in functie de eventuale noi actualizari ulterioare acestei editii.



ATENTIE PERICOL!

Inainte de a intra in functiune regulamentar, unitatea trebuie sa fie configurata pentru a putea functiona in mod optim. Configuratia prevede reglarea, de catre un operator de service, a setarilor si a parametrilor in functie de tipul de instalatie, de conditiile climatice, accesoriile instalate si de preferintele de utilizare ale Clientului.

8.1. Interfața uilizatorului

8.1.1. Controller

HMI este prevazuta cu tastatura touch cu urmatoarele taste:

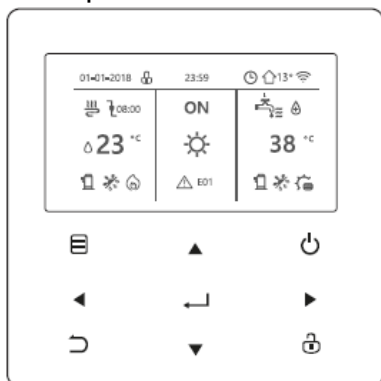


Fig. 61

Taste		Funcție
	MENU	Treceti la structura meniului (in pagina principala)
	ON/OFF	Porniti / opriti incalzirea/racirea spatiului sau regimul ACM Porniti / opriti functiile din structura meniului
	DEBLOCARE	Apasati prelungit 3 secunde pentru deblocare/blocare a controlerului Deblocheaza/blocheaza cateva functii cum ar fi „regolazione temperatura ACS” - reglarea temperaturii ACM
	OK	Intrati intr-un un sub-meniu Confirmati valorile introduse
	stanga- dreapta JOS - SUS	Pentru a deplasa cursorul pe ecran / navigati in structura meniului, efectuati setarile parametrilor
	INAPOI	Pentru a reveni la nivelul superior sau la pagina precedenta Apasati prelungit pentru a reveni direct la ecranul home

8.1.2. Afisaj si pictograme

Display-ul interfeței HMI este prevazut cu urmatoarele pictograme:

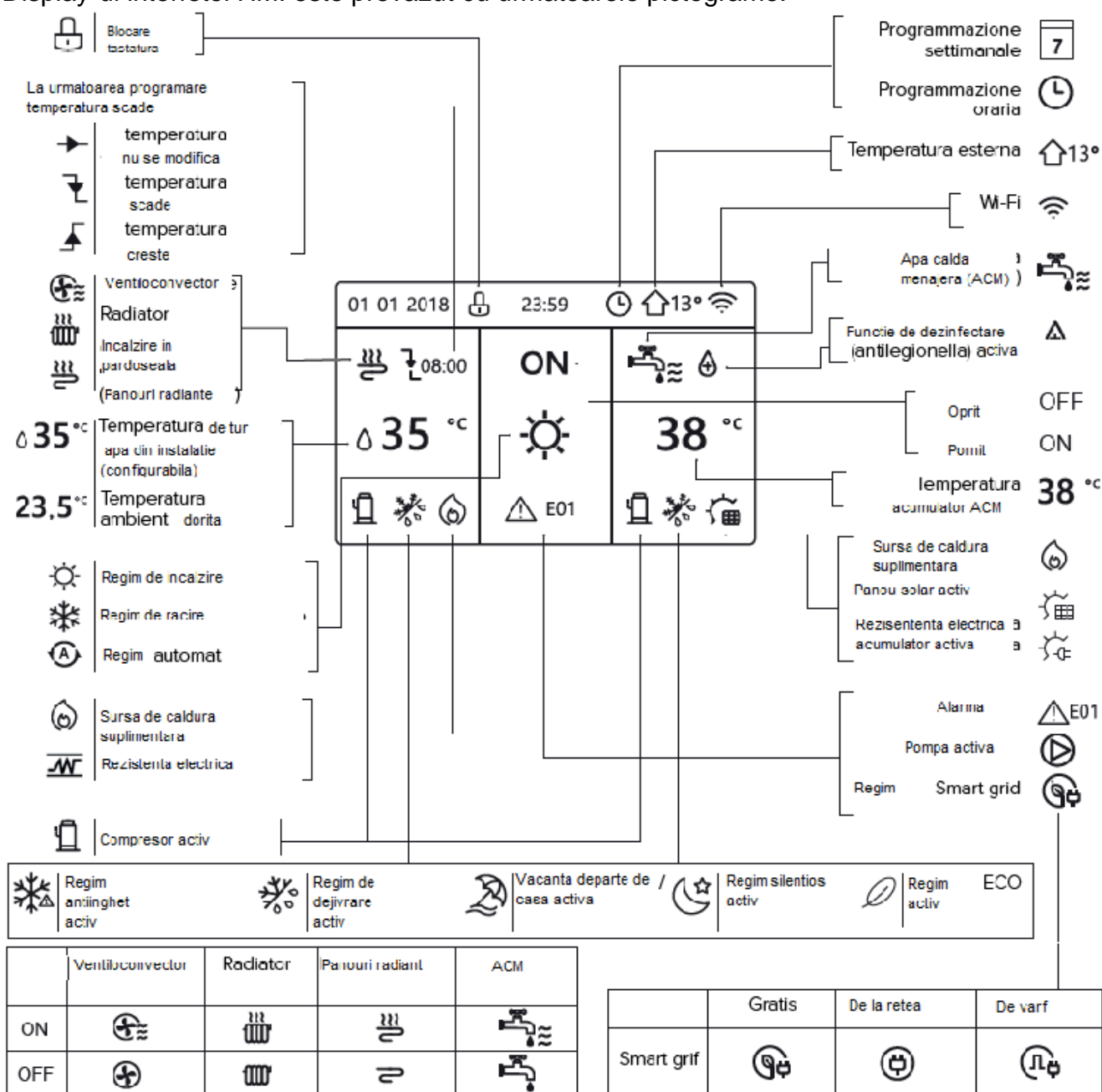


Fig. 62

NOTA

Valorile de temperatura sunt indicate in °C

8.1.3. Punerea in functiune si selectarea limbii

La punerea in functiune a unitatii, interfața HMI comanda initializarea sistemului si afiseaza pe display procentul de finalizare (1%~99%): in timpul acestui proces, HMI nu va putea sa fie utilizata.

HMI necesita apoi selectarea limbii sistemului dintre acelea disponibile:

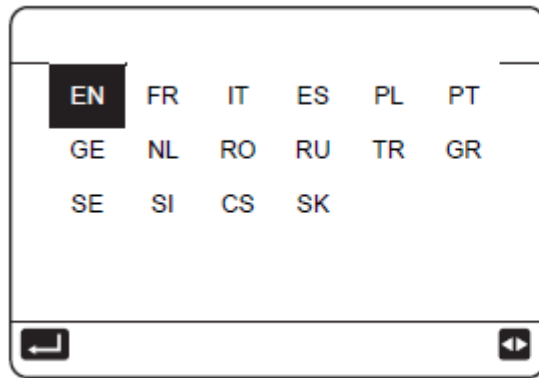



Fig. 63


Este posibil sa se navigheze prin intermediul tastelor de directionare ale controlerului si sa se confirme cu tasta .

NOTA

Daca nu este confirmata o limba in 60 de secunde, interfata HMI va confirma limba selectata la terminarea timpului.

Dupa ce s-a incheiat selectia, interfata HMI se va pozitiona pe homepage si va putea sa fie utilizata in mod normal.

8.1.4. Structura meniului

Meniul principal este accesibil din homepage apasand tasta  si se vor afisa urmatoarele sectiuni:

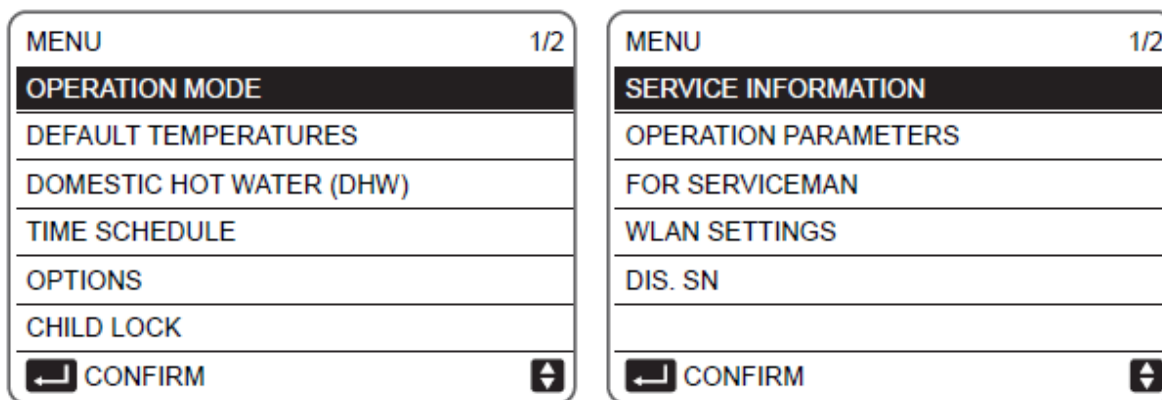



Fig. 64

Fiecare din aceste categorii permite setarea functiilor specifice si optionale ale unitatii.

Este posibil sa se deruleze sectiunile folosind sagetile controlerului, pentru a confirma apasati tasta .

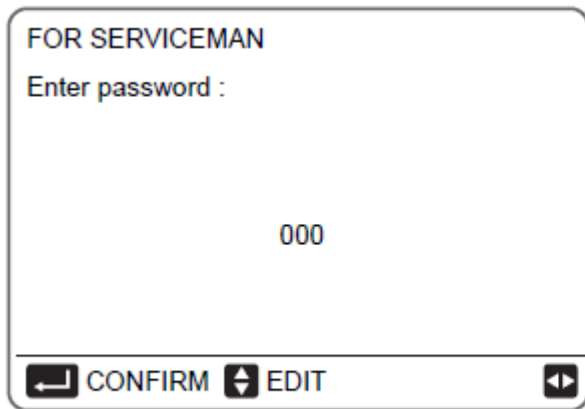


Fig. 65

Pentru operatorul de service
Introduceti parola:
CONFIRMATI EDITATI

Parola ce trebuie introdusa este 234: alegeti caracterele cu si cu tasta modificati valorile.

Sectiunea "FOR SERVICEMAN" – "PENTRU SERVICE" este impartita in urmatoarele sub-categorii:

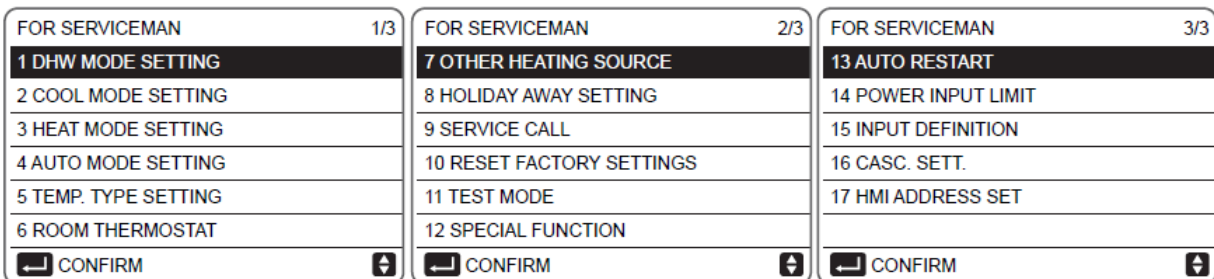


Fig. 66

NOTA

Consultati capitolul "8.2 Setarile initiale ale unitatii (necesita un Tehnician specializat) "

Dupa ce ati terminat efectuarea modificarilor paramerilor doriti, apasati tasta si se va afisa fereastra:

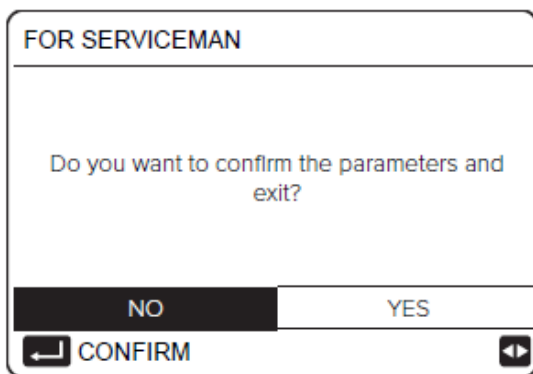


Fig. 67

PENTRU SERVICE
Doriti sa confirmati parametrii si sa iesiti?
NU DA
CONFIRMATI

Selectati "YES" - "DA" si confirmati cu tasta  pentru a salva setarile si a iesi. Dupa iesire, unitatea se va opri.

8.1.6. Terminologia utilizata

Urmatorul tabel contine termenii referitori la aceasta unitate

Parametru	Descriere
AHS	Cazanul de suport sau rezerva
IBH	Rezistenta electrica de suport sau rezerva
P _i	Pompa unitatii sau Pompa Zonei 1 (pentru instalatii cu 2 zone)
P _o	Pompa circuitului secundar (sau Pompa Zonei 1 pentru instalatii cu 2 zone)
P _c	Pompa Zonei 2 (pentru instalatii cu 2 zone)
P _d	Pompa de recirculare ACM
P _s	Pompa circuitului solar
P _e	Presiunea de evaporare la racire sau de condensare la incalzire
SV1	Vana deviatoare cu 3 cai circuit/ACM
SV2	Vana deviatoare cu 3 cai pentru instalatii directe cu 2 zone
SV3	Vana de amestec cu 3 cai pentru circuitul de amestec
T1	Temperatura de tur a apei de la sursa de incalzire auxiliara (in prezenta rezistentei IBH sau a cazanului AHS)
T2	Temperatura agentului frigorific la intrarea in schimbatorul de caldura utilizat (Schimbator de caldura in placi) in regimul de racire (sau la iesire in regimul de Incalzire)
T3	Temperatura agentului frigorific la iesirea din schimbatorul de caldura sursa (baterie) in regimul de Racire (sau la intrare in regimul de Incalzire)
T4	Temperatura aerului extern
T5	Temperatura rezervorului de ACM
T1S	Setpoint al temperaturii de tur a apei
Ta	Temperatura aerului ambient, determinata de sonda prezenta pe HMI
Tbt1	Temperatura partii superioare a acumulatorului inertial
TBH	Rezistenta electrica auxiliara a acumulatorului ACM (Apa calda menajera)
Th	Temperatura agentului frigorific pe aspiratia aerului comprimat
Tp	Temperatura agentului frigorific pe evacuarea aerului comprimat
Tsolar	Temperatura apei in circuitul solar termic
Tw2	Temperatura de tur a apei pentru zona amestecata (pentru instalatii cu 2 zone)
Twin	Temperatura de retur a apei din unitate
Twout	Temperatura de tur a apei din unitate

8.2. Setarile initiale ale unitatii (necesita un operator de service specializat)

8.2.1. Setarile regimului ACM (Apa calda menajera)

MENU > FOR SERVICEMAN > 1. DHW MODE SETTING

MENIU>PENTRU SERVICE> 1. SETARE REGIM DE PREPARARE ACM

1 DHW MODE SETTING	1/5
1.1 DHW MODE	YES
1.2 DISINFECT	YES
1.3 DHW PRIORITY	YES
1.4 PUMP D	YES
1.5 DHW PRIORITY TIME SET	NON
← ADJUST	→

Fig. 68

1.1 DHW MODE (standard: YES - settable: YES/NO)

1.1 REGIM ACM (standard: DA – reglabil: DA/NU)

Activeaza/dezactiveaza regimul de preparare ACM

1.2 DEZINFECTIE (standard: DA – reglabil: DA/NU)

Activeaza/dezactiveaza ciclul anti-legionela

1.3 DHW PRIORITY (standard: YES - settable: YES/NO)

1.3 PRIORITATE ACM (standard: DA – reglabil: DA/NU)

Stabileste daca regimul de preparare ACM are prioritate fata de functionarea in regim de Incalzire/Racire

1.4 PUMP_D (standard: DA – reglabil: DA/NU)

Activeaza gestionarea recircularii ACM de catre unitate.

1.5 DHW PRIORITY TIME SET (standard: NO - impostabile: YES/NO)

1.5 TIMPUL DE PRIORITATE ACM SETAT (standard: DA – reglabil: DA/NU)

- Activeaza doua controale si parametrii respectivi
- In cazul unei cereri de ACM, defineste un timp maxim de functionare in regim de Incalzire/Racire inainte de a trece la ACM (gestionat prin parametrul $t_{DHWHP_RESTRICT}$);
- In cazul unei cereri din partea instalatiei, defineste un timp maxim de functionare in regim de preparare ACM inainte de a trece la Incalzire/Racire (gestionat prin parametrul t_{DHWHP_MAX}).

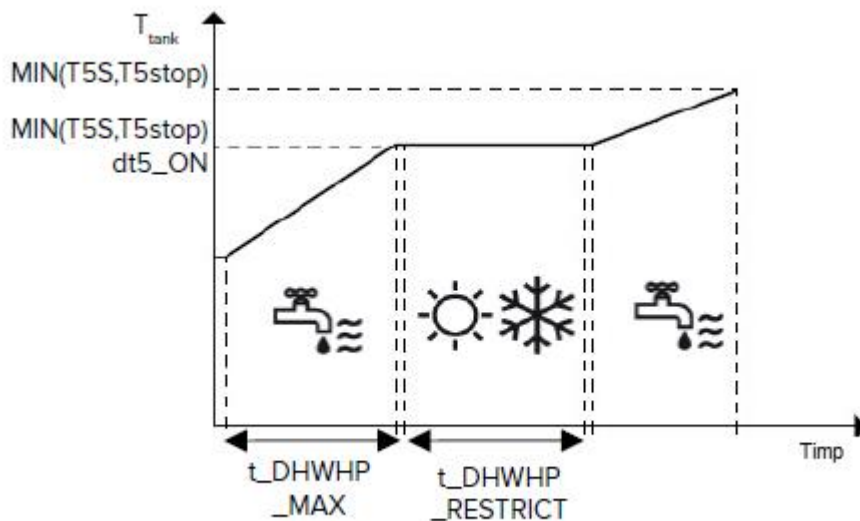


Fig. 69

1 DHW MODE SETTING	2/5
1.6 dT5_ON	5°C
1.7 dT1S5	10°C
1.8 T4DHWMAX	43°C
1.9 T4DHWMIN	-10°C
1.10 t_INTERVAL_DHW	5 MIN
↕ ADJUST	↕

Fig. 70

1.6 dT5_ON (standard: 10 - settable: 1/30) (standard: 10 – reglabil: 1/30)

Regleaza activarea cererii de ACM, definind intervalul de temperatura dintre setpointul ACM (T5S) si temperatura acumulatorului ACM (T5) peste care trebuie sa se activeze pompa de caldura.

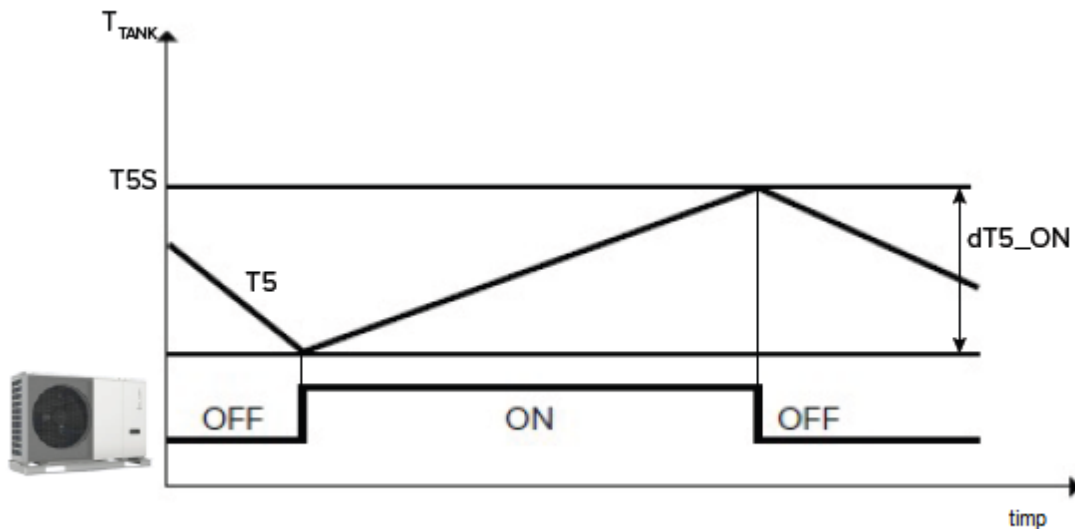


Fig. 71

Cererea de ACM se efectueaza atunci cand $T5S - T5 \geq dT5_ON$

NOTA

Cererea de ACM se termina atunci cand $T5 \geq T5S$ sau atunci cand T5 atinge temperatura maxima pentru ACM in pompa de caldura T5stop, care este un parametru in functie de temperatura externa T4.

Marime	T4 [°C]						
	65÷40	40÷35	35÷30	30÷25	25÷20	20÷15	15÷10
2.1÷8.1	45	48	50	55		56	57
9.1÷14.1			48	50		53	55

Marime	T4 [°C]						
	10÷5	5÷0	0÷-5	-5÷-10	-10÷-15	-15÷-20	<-20
2.1÷8.1	56	55	52	50		40	35
9.1÷14.1	55	53	50	48	45		



ATENTIE

Daca ar mai exista o cerere ulterioara de ACM peste T5stop, unitatea poate activa rezistenta boilerului TBH pana la atingerea setpointului T5S.

1.7 dT1S5 (standard: 10 - settable: 5/40) (standard: 10 – reglabil: 5/40)

Defineste intervalul dintre temperatura de tur a apei (Twout) si aceea a acumulatorului ACM (T5). Pompa de caldura in regim ACM va furniza apa la $Twout = T5 + dT1S5$.

NOTA

Daca setpointul ACM (T5S) > 55°C, modificati parametru conform formulei $dT1S5 = 65 - T5S$. Setarea valorilor cele mai mari ale dT1S5 fata de criteriul evidentiat face ca echipamentul sa fie mai rapid si mai putin eficient in ciclurile de incarcare, dar va face si ca unitatea sa intre in protectia normala inainte de a atinge setpointul cu o repornire ulterioara si anulara beneficiilor rampei mai rapide.

1.8 T4DHWMAX (standard: 43 - settable: 35/43) (standard: 43 – reglabil: 35/43)

Defineste temperatura aerului extern la care unitatea poate functiona in regim ACM in pompa de caldura.

1.9 T4DHWMIN (standard: -10 - settable: -25/30) (standard: - 10 – reglabil: 25/30)

Defineste temperatura minima a aerului extern la care unitatea poate functiona in regim ACM in pompa de caldura.

NOTA

Sub temperatura de T4DHWMIN, daca se afla in domeniul de functionare, unitatea poate produce ACM cu rezistenta de acumulatorului ACM TBH.

1.10 t_INTERVAL_DHW (standard: 5 - not adjustable) (standard: – nu este reglabil)

Defineste numarul minim de minute dintre dezactivarea compresorului si reactivarea sa ulterioara pe ACM.

Logica de activare a pompei de caldura si rezistenta acumulatorului TBH in regim ACM.

NOTA

Logicile de activare a rezistentei acumulatorului ACM (THB) sunt gestionate automat de unitate.

1 DHW MODE SETTING	3/5
1.11 dT5_TBH_OFF	5°C
1.12 T4_TBH_ON	5°C
1.13 t_TBH_DELAY	30 min
1.14 T5S_DISINFECT	65°C
1.15 t_DI_HIGHTEMP.	15 MIN
↔ ADJUST	↕

Fig. 72

1.11 dT5_TBH_OFF (standard: 5 - settable: 0/10) (standard: - 5 – reglabil: 0/10)

Defineste cate grade peste sepointul ACM (T5S) rezistenta acumulaorului TBH trebuie sa aduca acumulatorul respectiv.

Cand este activat TBH, acumulatorul ACM va fi adusa la temperatura $T5S + dT5_TBH_OFF$.

NOTA

Atunci cand temperatura acumulaorului ACM T5 atinge T5stop, pompa de caldura se opreste si rezistenta acumulatorului ACM TBH poate continua sa functioneze. Rezistenta TBH va fi oprita cand temperatura acumulatorului $T5 > T5S + dT5_TBH_OFF$ sau $T5 > 65^{\circ}\text{C}$. Eventuale protectii ale elementului de incalzire integrate a acumulatorului este bine sa fie setate la $T5S+dT5_TBH_OFF$.

1.12 T4_TBH_ON (standard: 5 - settable: -5/50) (standard: 5 – reglabil: -5/50)

Defineste temperatura aerului extern in care rezistenta TBH poate fi activata.

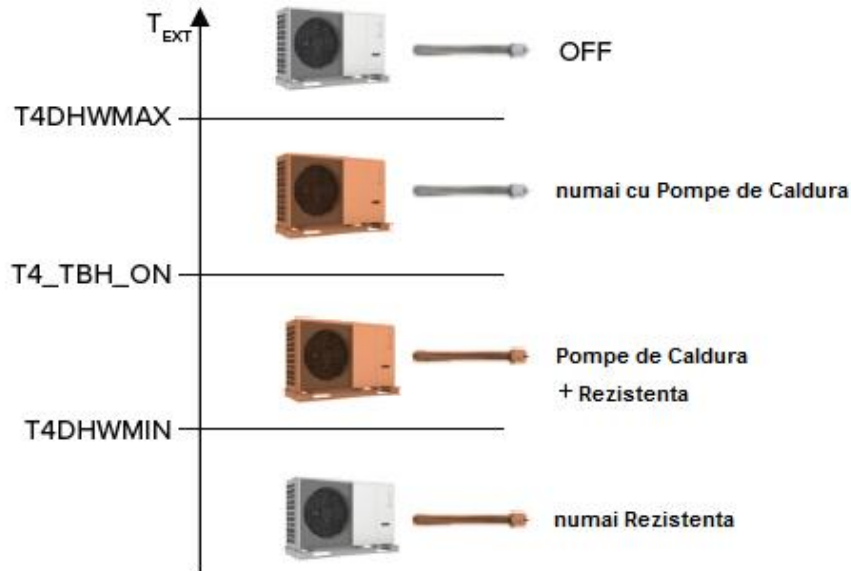


Fig. 73

1.13 t_TBH_DELAY (standard: 30 - settable: 0/240) (standard: 30 – reglabil: 0/240)

Defineste numarul minim de minute de functionare a compresorului peste care, daca unitatea nu reuseste sa realizeze setpointul acumulatorului ACM, rezistenta TBH poate fi activata.

Logica de activare a functiei DISINFECT – DEZINFECTARE (antilegionela).

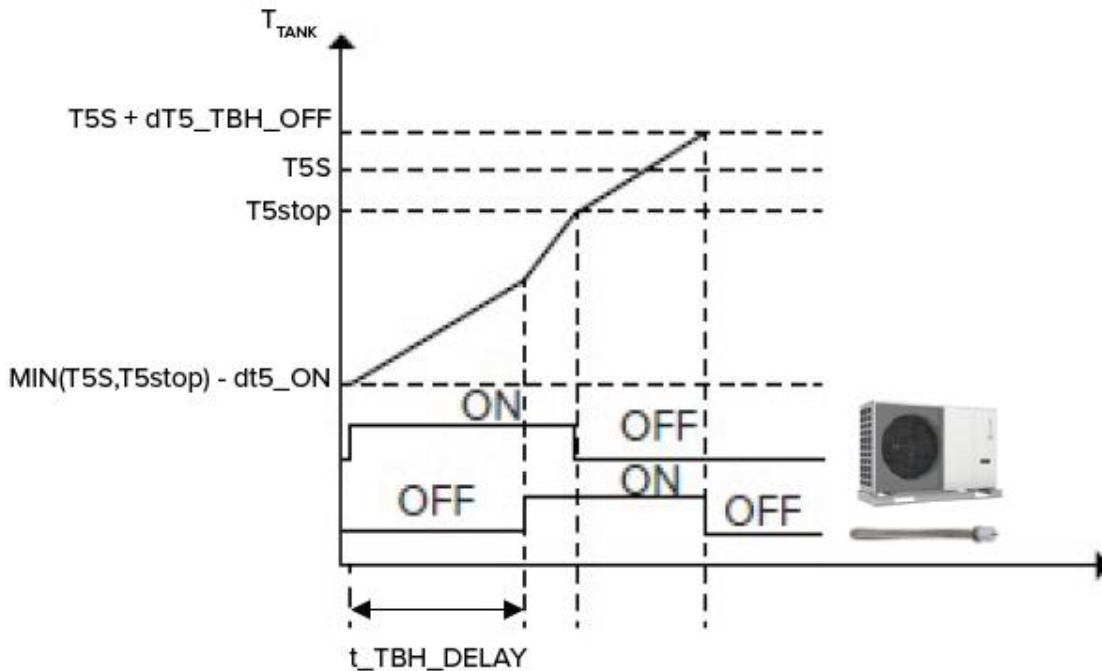


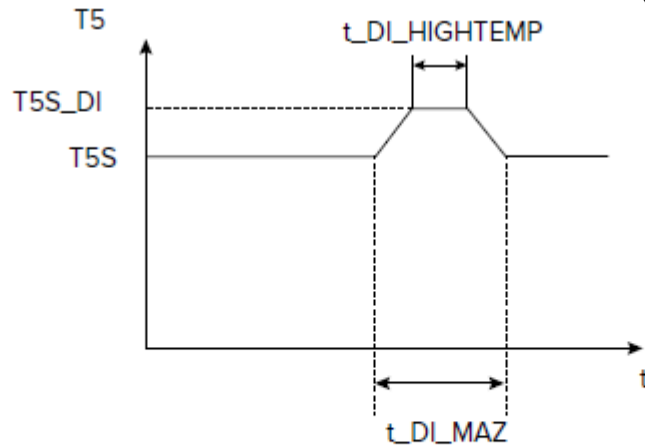
Fig. 74

1.14 T5S_DISINFECT (standard: 65 - settable: 60/70) (standard: 65 – reglabil: 60/70)

Defineste temperatura la care unitatea aduce acumulatorul ACM in functia de DISINFECT – DEZINFECTARE (antilegionela).

1.15 t_DI_HIGHTEMP (standard: 15 - settable: 5/60) (standard: 15 – reglabil: 5/60)

Defineste numarul minim de minute pentru care unitatea trebuie sa mentina rezervorul ACM T5S_DISINFECT in functia de DISINFECT – DEZINFECTARE (antilegionela).



T5: Temperatura apei din acumulatorul ACM

T5S: Temperatura setata ACM

Fig. 75

1 DHW MODE SETTING	4/5
1.16 t_DI_MAX	210 MIN
1.17 t_DHWHP_RESTRICT	30 MIN
1.18 t_DHWHP_MAX	120 MIN
1.19 PUMP_D TIMER	YES
1.20 PUMP_D DISINFECT TIME	5 MIN
↩ ADJUST	↩

Fig. 76

1.16 t_DI_MAX (standard: 210 - settable: 90/300) (standard: 210 – reglabil: 90/300)

Defineste numarul maxim de minute pentru care unitatea poate sa mentina functia DISINFECT – DEZINFECTARE (antilegionela).

1.17 t_DHWHP_RESTRICT (standard: 30 - settable: 10/600) (standard: 30 – reglabil: 10/600)

In cazul unei cereri de ACM, defineste numarul maxim de minute de functionare a pompei de caldura pe Incalzire/Racire inainte de a trece la regimul ACM. In mod clar parametrul se aplica numai in cazul in care i s-a acordat prioritate instalatiei.

NOTA

In timpul functionarii in regim de Incalzire/Racire, pompa de caldura trece in regim ACM dupa ce s-a atins setpointul instalatiei sau dupa ce au trecut minutele t_DHWHP_RESTRICT.

1.18 t_DHWHP_MAX (standard: 90 - settable: 10/600) (standard: 90 – reglabil: 10/600)

In cazul unei cereri de Incalzire/Racire, defineste numarul maxim de minute de functionare in regim de ACM inainte de a trece pe Incalzire/Racire. Desigur parametrul se aplica numai in cazul in care s-a acordat prioritate ACM.

1.19 PUMP_D TIMER (standard: YES - settable: NO/YES) (standard: 90 – reglabil: NU/DA)

Activeaza programarea orara a pompei de recirculare ACM. Programarea pompei poate fi setata de utilizator.

Pompa de recirculare necesita o alimentare dedicata.

1.20 PUMP_D RUNNING TIME (standard: 5 - settable: 5/120) (standard: 5 – reglabil: 5/120)

Defineste numarul de minute de functionare a pompei de recirculare, atunci cand acesta este activata.

1 DHW MODE SETTING	5/5
1.21 PUMP_D DISINFECT RUN	NON
1.22 ACS FUNCTION	NON
1.23 t_ANTILOCK	5 MIN
← ADJUST	

Fig. 77

1.21 PUMP_D DISINFECT RUN (standard: YES - settable: NO/YES) (standard:DA – reglabil: NU/DA)

Activeaza pompa de recirculare si in timpul ciclului antilegionela. Se recomanda activarea functiei. Devine obligatorie in cazul in care T5 este amplasata sub elementul de sub elementul electric de completare (TBH).

1.22 ACS FUNCTION (standard: NO - settable: YES/NO) (standard:DA – reglabil: NU/DA)

Parametrul rezervat, nu trebuie modificat.

1.23 t_ANTILOCK (standard: 5 - settable: 0/60) (standard:DA – reglabil: 0/60)

Activeaza un ciclu de siguranta de deschidere a tuturor vanelor din instalatie (SV1, SV2, SV3), definid minutele de deschidere daca ar ramane inchise mai mult de 24 de ore.

8.2.2. Setarile regimului de incalzire

MENU > FOR SERVICEMAN > 2. COOLING MODE - MENU > PENTRU SERVICE > 2. REGIM DE RACIRE

2.1 COOL MODE (standard: YES - settable: YES/NO) Regim de racire (standard:DA – reglabil: NU/DA)

Activeaza/dezactiveaza regimul de racire.

2.2 t_T4_FRESH_C (standard: 0.5 - settable: 0.5/6) (standard: 0.5 – reglabil: 0.5/6)

Seteaza timpul in care unitatea actualizeaza curba climaterica, regland-o in functie de temperatura aerului extern.

2.3 T4C_{MAX} (standard: 52 - settable: 35/52)

(standard: 52 – reglabil: 35/52)

Defineste temperatura maxima a aerului extern la care unitatea poate functiona in regim de Racire. Valoarea va fi in mod cert modificata in cazul in care unitatea este folosita pentru raciri de proces.

2.4 T4C_{MIN} (standard: 10 - settable: -5/25) (standard: 5 – reglabil: 2/10)

Defineste temperatura minima a aerului extern la care unitatea poate functiona in regim de Racire. Valoarea va fi in mod cert modificata in cazul in care unitatea este folosita pentru raciri de proces.

2.5 dT_{1SC} (standard: 5 - settable: 2/10) (standard: 5 – reglabil: 2/10)

Definineste intervalul dintre temperatura de tur a apei (T₁) si setpointul (T_{1S}) in care unitatea incepe sa functioneze in regim de Racire. Pompa de caldura este activata atunci cand $T_1 \geq T_{1S} + dT_{1SC}$ si se opreste cand $T_1 \leq T_{1S}$.

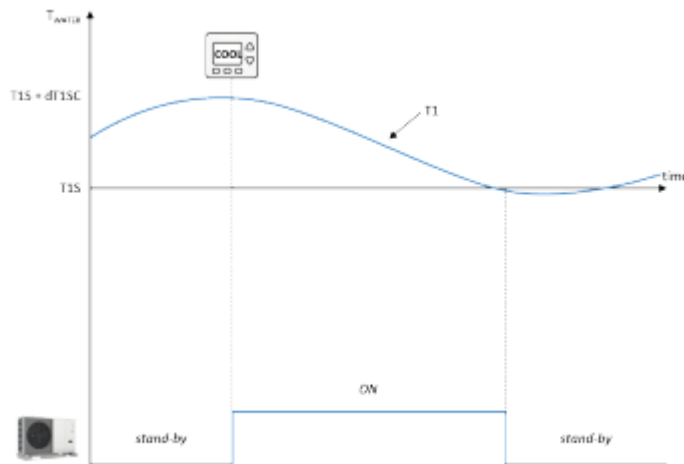


Fig. 78

Valoarea este strans legata de continutul minim de apa admisibil in circuit. Se poate accepta o banda de reglare mai stramba in cazul unui volum mare de apa.

2.6 dT_{SC} (standard: 2 - settable: 1/10) (standard: 2 – reglabil: 1/10)

Definineste intervalul dintre temperatura aerului ambient (T_a) si setpointul (T_S) in care unitatea incepe sa functioneze in regim de Racire. Pompa de caldura este activata atunci cand $T_a \geq T_S + dT_{SC}$ si se opreste cand $T_a \leq T_S$.

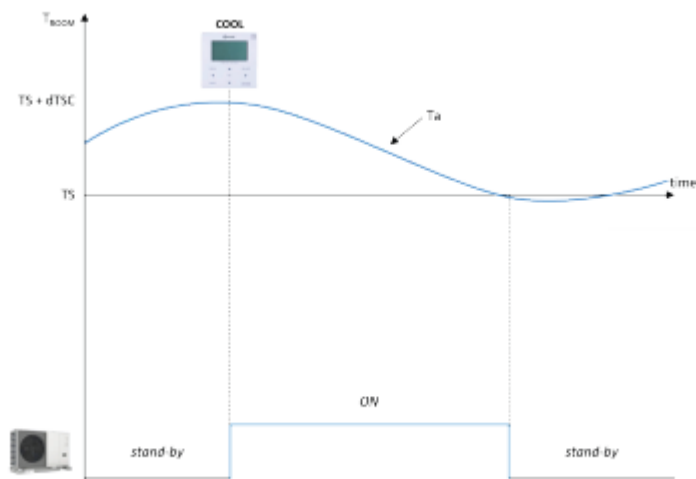


Fig. 79

NOTA

Parametrul este reglat numai daca reglarea in regim de Racire a unitatii este pe temperatura aerului ambiant.

2.7 $t_{\text{INTERVAL_COOL}}$ (standard: 5 - not adjustable) (standard: 2 – reglabil: nu este reglabil)

Defineste intervalul dintre dezactivarea compresorului si reactivarea sa ulterioara in regim de Racire.

Printre curbele climaterice reglabile pentru Racire este posibil sa se selecteze una ce poate fi personalizata, cu logica conform graficului.

2.8 $T1\text{SetC1}$ (standard: 10 - settable: 5/25) (standard: 10 – reglabil: 5/25)

Seteaza setpointul maxim al turului apei pentru curba climaterica in regim de Racire ce poate fi personalizata.

2.9 $T1\text{SetC2}$ (standard: 16 - settable: 5/25) (standard: 16 – reglabil: 5/25)

Seteaza setpointul minim al turului apei pentru curba climaterica in regim de Racire ce poate fi personalizata.

2.10 $T4C1$ (standard: 35 - settable: -5/46) (standard: 35 – reglabil: -5/46)

Seteaza temperatura minima a aerului extern la care este activat setpointul $T1\text{SetC1}$ pentru curba climaterica in regim de Racire ce poate fi personalizata.

2.11 $T4C2$ (standard: 25 - settable: -5/46) (standard: 25 – reglabil: -5/46)

Seteaza temperatura maxima a aerului extern la care este activat setpointul $T1\text{SetC2}$ pentru curba climaterica in regim de Racire ce poate fi personalizata.

2.12 ZONE1 C-EMISSION (standard: CRP (2.1-8.1) / CVC (9.1-14.1) - settable: CRP/CVC/RAD)

Seteaza tipul de sistem de distributie pe Racire in zona 1 a instalatiei.

NOTA

CRP = panouri radiante/incalzire in pardoseala – CVC = ventiloconvectoare – RAD = radiatoare

2.13 ZONE2 C-EMISSION (standard: CRP (2.1-8.1) / CVC (9.1-14.1) - settable: CRP/CVC/RAD)

Seteaza tipul de sistem de distributie pe Racire in zona 2 a instalatiei.

CRP = panouri radiante/incalzire in pardoseala – CVC = ventiloconvectoare – RAD = radiatoare

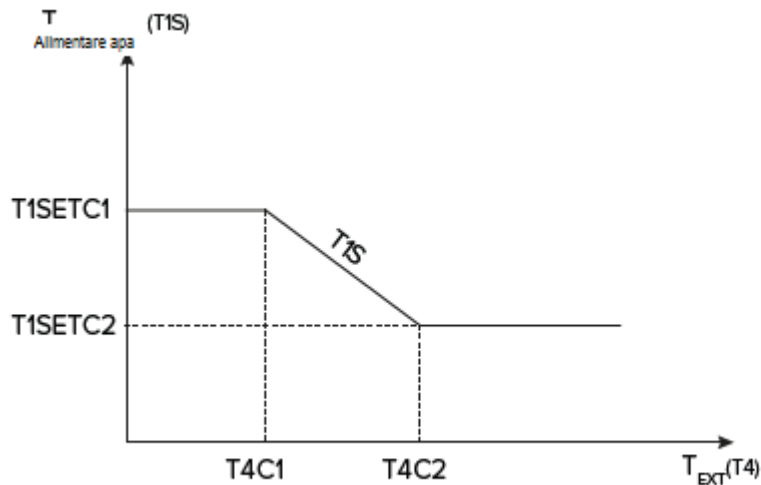


Fig. 80

8.2.3. Setari in regimul de incalzire

MENU > FOR SERVICEMAN > 3. HEATING MODE - MENU > PENTRU SERVICE > 2. REGIM DE INCALZIRE

3.1 HEAT MODE (standard: YES - settable: YES/NO) Regim de incalzire (standard: DA – reglabil: NU/DA)

Activeaza/dezactiveaza regimul de incalzire.

3.2 t_T4_FRESH_H (standard: 0.5 - settable: 0.5/6) (standard: 0.5 – reglabil: 0.5/6)

Seteaza timpul in care unitatea actualizeaza curba climaterica, regland-o in functie de temperatura aerului extern.

3.3 T4HMAX (standard: 25 - settable: 20/35) (standard: 25 – reglabil: 20/35)

Defineste temperatura maxima a aerului extern la care unitatea poate functiona in regim de Incalzire.

3.4 T4HMIN (standard: -15 - settable: -25/30) (standard: -15 – reglabil: -25/30)

Defineste temperatura minima a aerului extern la care unitatea poate functiona in regim de Incalzire.

3.5 dT1SH (standard: 5 - settable: 2/10)

(standard: 5 – reglabil: 2/10)

Defineste intervalul dintre temperatura de tur a apei ($T1$) si setpointul ($T1S$) in care unitatea incepe sa functioneze in regim de Incalzire. Pompa de caldura este activata atunci cand $T1 \leq T1S - dT1SH$ si se opreste cand $T1 \geq T1S$.

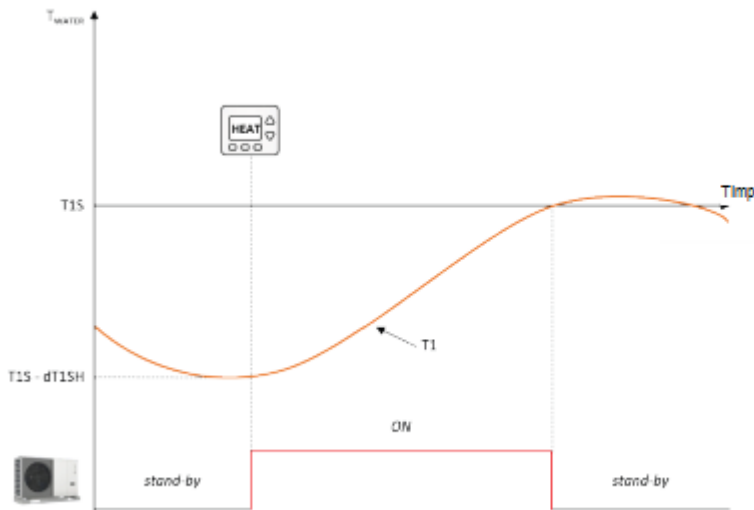


Fig. 81

Valoarea este strans legata de continutul minim de apa admisibil in circuit. Se poate accepta o banda de reglare mai stramta in cazul unui volum mare de apa.

3.6 dTSH (standard: 2 - settable: 1/10) (standard: 2 – reglabil: 1/10)

Defineste intervalul dintre temperatura aerului ambient (T_a) si setpointul (T_S) in care unitatea incepe sa functioneze in regim de Incalzire. Pompa de caldura este activata atunci cand $T_a \leq T_S - dTSH$ si se opreste cand $T_a \geq T_S$.

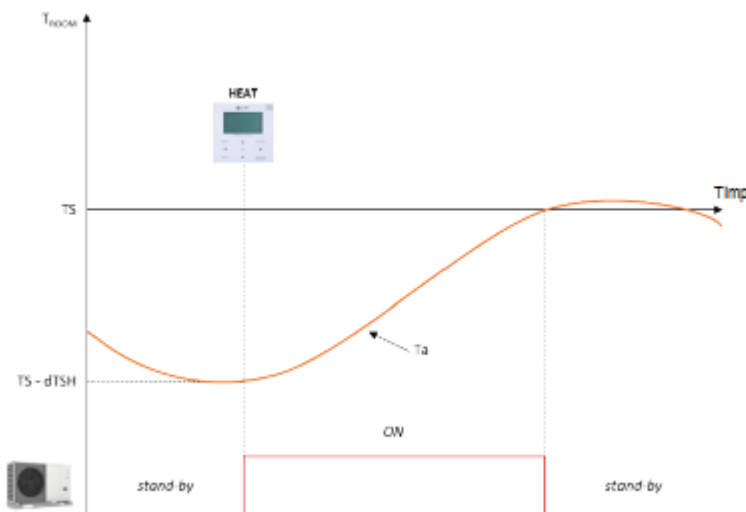


Fig. 82

NOTA

Parametrul este reglat numai daca reglarea in regim de Incalzire a unitatii este pe temperatura aerului ambient.

3.7 t_INTERVAL_HEAT (standard: 5 - not adjustable) (standard: 5 – reglabil: nu este reglabil)

Defineste intervalul dintre dezactivarea compresorului si reactivarea sa ulterioara in regim de Incalzire.

Printre curbele climaterice reglabile pentru Incalzire este posibil sa se selecteze una ce poate fi personalizata, cu logica conform graficului.

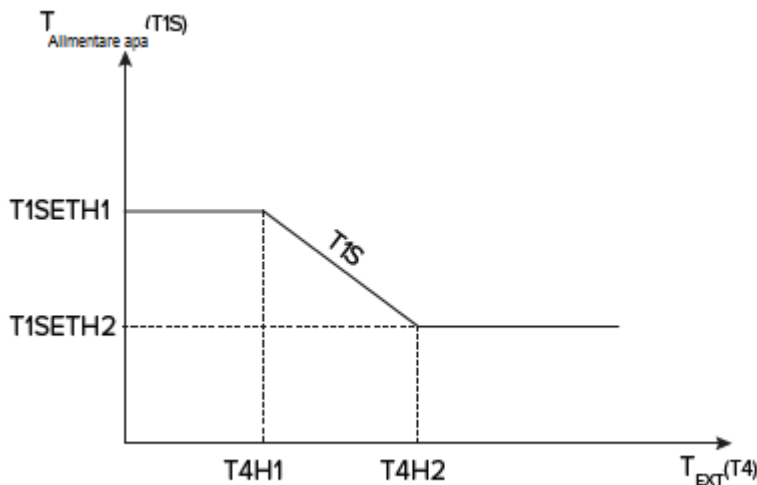


Fig. 83

3.8 T1SetH1 (standard: 35 - settable: 25/60 (9.1-14.1) / 65 (2.1-8.1))

Seteaza setpointul maxim al turului apei pentru curba climaterica in regim de Incalzire ce poate fi personalizata.

3.9 T1SetH2 (standard: 28 - settable: 25/60 (9.1-14.1) / 65 (2.1-8.1))

Seteaza setpointul minim al turului apei pentru curba climaterica in regim de Incalzire ce poate fi personalizata.

3.10 T4H1 (standard: -5 - settable: -25/35) (standard: 35 – reglabil: -5/46)

Seteaza temperatura minima a aerului extern la care este activat setpointul T1SetH1 pentru curba climaterica in regim de Incalzire ce poate fi personalizata.

3.11 T4H2 (standard: 7 - settable: -25/35) (standard: 25 – reglabil: -5/46)

Seteaza temperatura maxima a aerului extern la care este activat setpointul T1SetH2 pentru curba climaterica in regim de Incalzire ce poate fi personalizata.

3.12 ZONE1 H-EMISSION standard: RAD (2.1-8.1) / RAD (9.1-14.1) - settable: CRP/CVC/RAD)

Seteaza tipul de sistem de distributie pe Incalzire in zona 1 a instalatiei.

NOTA

CRP = panouri radiante/incalzire in pardoseala – CVC = ventiloconvectoare – RAD = radiatoare

3.13 ZONE2 H-EMISSION (standard: CRP (2.1-8.1) / CRP (9.1-14.1) - settable: CRP/CVC/RAD)

Seteaza tipul de sistem de distributie pe Incalzire in zona 2 a instalatiei.

CRP = panouri radiante/incalzire in pardoseala – CVC = ventiloconvectoare – RAD = radiatoare

3.14 t_{DELAY_PUMP} (standard: 2 - settable: 0.5/20) (standard: 2 – reglabil: 0.5/20)

Seteaza numarul de minute de intarziere dintre oprirea compresorului si oprirea pompei.

8.2.4. Setarile regimului automat

MENU > FOR SERVICEMAN > 4. AUTO MODE . MENU > PENTRU SERVICE > 2. REGIM AUTOMAT

4.1 T4AUTOCMIN (standard: 25 - settable: 20/29) (standard: 25 – reglabil: 20/29)

Defineste temperatura minima a aerului extern sub care pompa de caldura nu functioneaza pe Racire in regim automat.

4.2 T4AUTOHMAX (standard: 17 - settable: 10/17)

Defineste temperatura maxima a aerului extern peste care pompa de caldura nu functioneaza pe Incalzire in regim automat.

In combinatie cu o eventuala rezistenta electrica de completare si cu parametrii setati in prealabil, functionarea in regim automat urmeaza schema de mai jos:

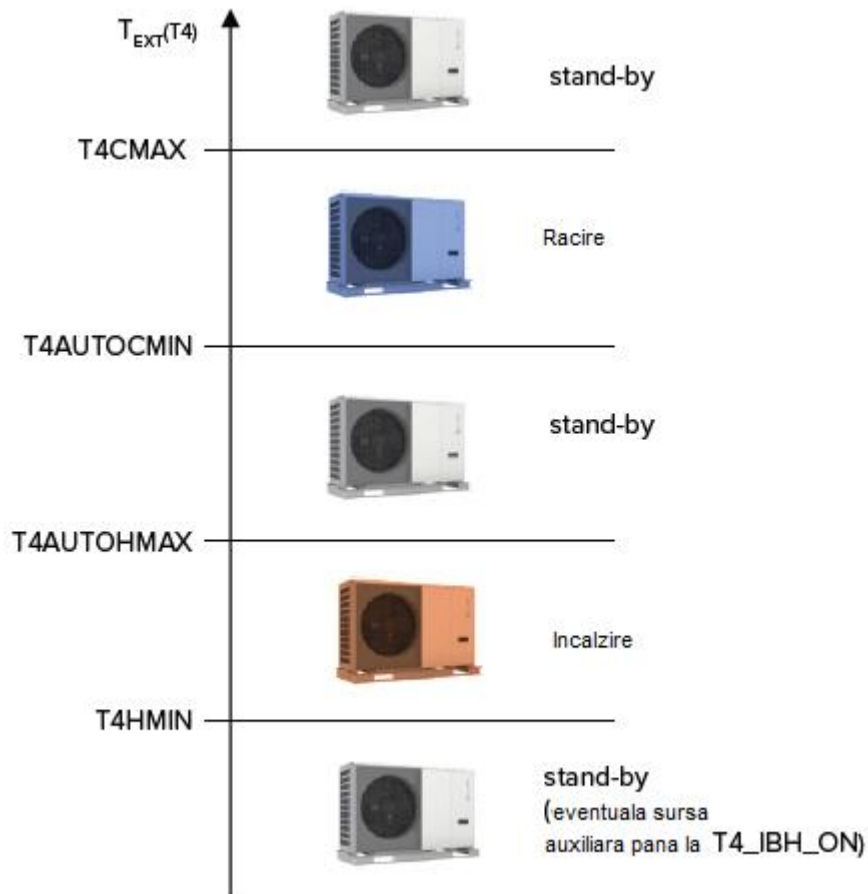


Fig. 84

Despre meniul PENTRU OPERATORUL DE SERVICE

PENTRU OPERATORUL DE SERVICE este proiectat pentru ca instalatorul sa seteze parametrul.

- Setarea alcatuirii echipamentului
- Setarea parametrului

Cum sa treceti la meniul PENTRU OPERATORUL DE SERVICE treceti la MENU> FOR SERVICEMAN, Apasati OK.

8.2.5. Setarile tipului de reglare

In faza de punere in functiune este posibil sa se selecteze tipul de reglare dorita pentru instalatie. Unitatea poate fi gestionata cu reglare pe:

- Temperatura apei de ur (T1), care are 2 posibilitati:
- Setpoint fix, setat pe interfata uilizatorului
- Setpoint de reglare automat, calcula de curba climaterica preselectata
- Temperatura camerei (Ta).

MENU > FOR SERVICEMAN > TEMP. TYPE SETTING - MENU - PENTRU OPERATORUL DE SERVICE > TIPUL DE SETARE TEMPERATURA

Cererea catre unitate este efectuata de interfata utilizatorului (datorita unui senzor de temperatura incorporat) sau printr-un termostat electromecanic. In al doilea caz, termostatul de zona poate controla schimbarea regimului de Incalzire/Racire numai daca este dotata cu releu dublu, in caz contrar trebuie sa fie gestionat de HMI.

5.1 WATER FLOW TEMP. (standard: YES - settable: YES/NO) - TEMPERATURA DE TUR APA (standard: DA – reglabil: DA/NU)

Activeaza/dezactiveaza reglarea unitatii in functie de temperatura apei de tur (T1). Utilizatorul poate seta temperatura apei din instalatie (1S) de HMI.

5.2 ROOM TEMP. (standard: NO - settable: YES/NO) TERMOSTAT DE CAMERA (standard: DA – reglabil: DA/NU)

Activeaza/dezactiveaza reglarea unitatii in functie de temperatura aerului din ambient (Ta). Utilizatorul poate seta temperatura pe care dorea in ambient (TS) de HMI.

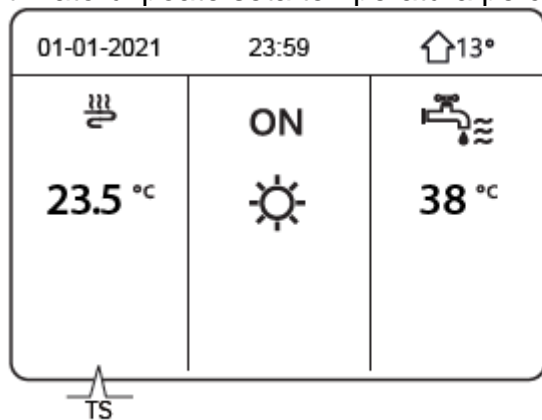


Fig. 86

5.3 Double zone (standard: NO - settable: YES/NO) - Doua zone (standard: DA – reglabil: DA/NU)

Activeaza/dezactiveaza gestionarea unei a doua zone din instalatie: pe display-ul HMI se afiseaza un al doilea meniu dedicat gestionarii Zonei 2.

NOTA

Parametrii 5.1. si 5.2. sunt setati pe YES, 5.3 va fi modificat automat pe YES (DA).

Reglarea celor doua zone poate fi efectuata in diverse moduri:

Zoa 1 si Zona 2

Ambele cu reglarea in functie de temperatura apei de tur (T1).

Va fi necesar sa se seteze parametrii 5.1 WATER FLOW TEMP. pe YES si 5.2 ROOM TEMP. pe NU. Zona 1 va avea setpointul T1S si Zona 2 va avea setpointul T1S2, in timp ce HMI va avea aceste ferestre:

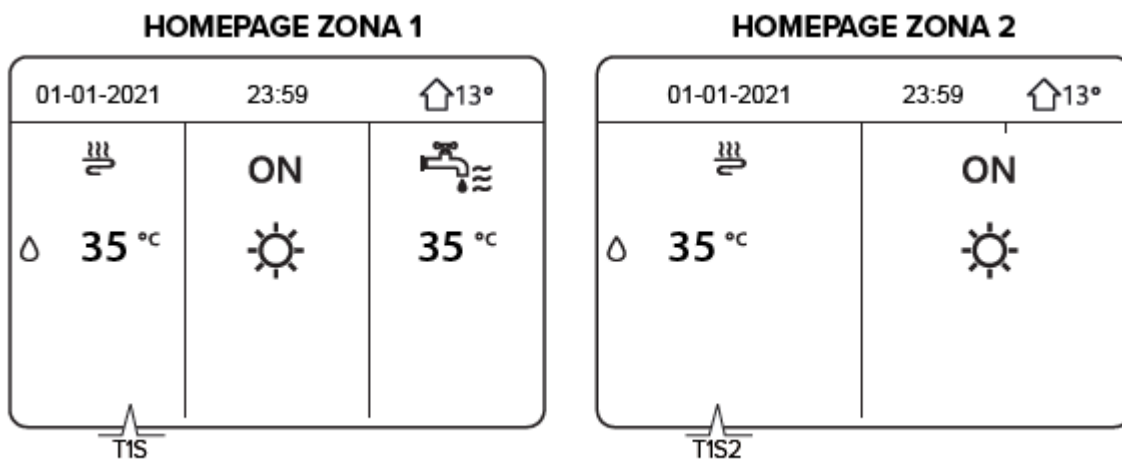


Fig. 87

Zona 1

Cu reglarea in functie de temperatura apei de tur (T1) si Zona 2 cu reglarea in functie de temperatura aerului ambient (Ta): va fi necesar sa se seteze parametrii 5.1 WATER FLOW TEMP. pe YES

5.2 Room temp. to yes. - Temperatura camerei pe da

Zona 1 va avea setpointul T1S si Zona 2 va avea setpointul T1S2, in timp ce HMI va avea aceste ferestre:

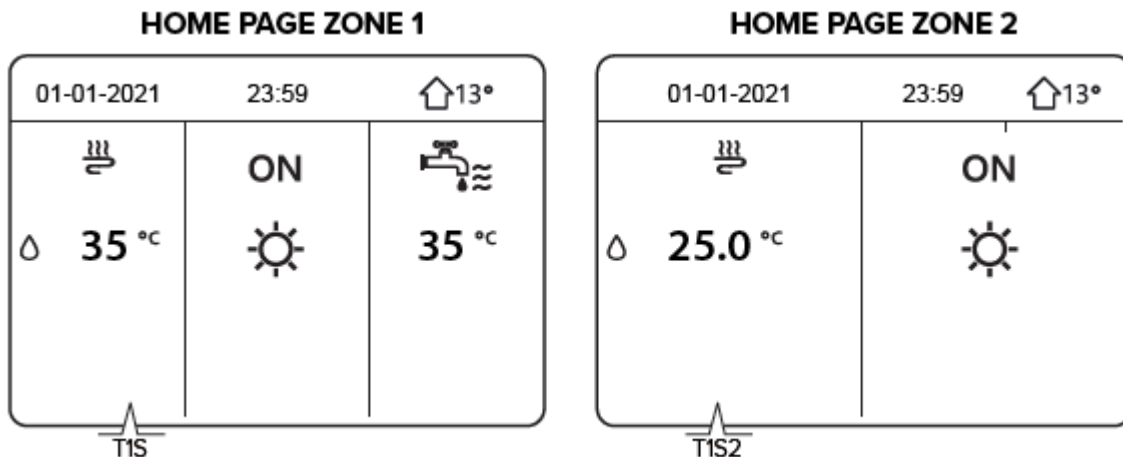


Fig. 88

NOTA

Zona 2 are temperatura apei de tur reglata automat pe baza curbei climaterice. In instalatiile cu 2 zone, Zona 1 nu poate efectua reglarea in functie de temperatura aerului ambient.

NOTA

Ambele zone pot fi prevazute cu termostat electromecanic pentru gestionarea cererii.

8.2.6. Setarile termostatului de zona

MENU > FOR SERVICEMAN > 6. ROOM THERMOSTAT MENU - PENTRU OPERATORUL DE SERVICE > 6. TERMOSTAT DE CAMERA

Este posibil sa se utilizeze termostatul de zona pentru a gestiona cererea.

NOTA

HMI trebuie oricum sa fie conectata la unitate pentru a putea gestiona parametrii interni.

6.1 ROOM THERMOSTAT (standard: NO - settable: NO/MODE SET/ONE ZONE/DOUBLE ZONE) TERMOSTAT DE AMBIENT

Activeaza/dezactiveaza cererea unitatii de la termostatele de zona diferite de la HMI.

NO = nici un termostat de zona

MODE SET = instalatia cu o singura zona cu termostat de zona cu releu dublu, pentru gestionarea cererii catre unitate si schimbarea regimului sezonier (vezi conexiunea de tip A in paragraful "7.10 Termostat de zona").

ONE ZONE – O ZONA = instalatia cu o singura zona cu termostat de zona, pentru gestionarea cererii catre unitate (vezi conexiunea de tip B in paragraful "7.10 Termostat de zona"). Schimbarea regimului sezonier a ambelor zone poate fi gestionata de HMI.

DOUBLE ZONE – DOUA ZONE = instalatia cu doua zone cu termostat de zona, pentru gestionarea cererii catre unitate (vezi conexiunea de tip C in paragraful "7.10 Termostat de zona"). Schimbarea regimului sezonier a ambelor zone poate fi gestionata de HMI.

8.2.7. Setarea unei surse de incalzire auxiliara

MENU > FOR SERVICEMAN > 7. OTHER HEATING SOURCE MENU - PENTRU OPERATORUL DE SERVICE > 7. ALTE SURSE DE INCALZIRE

Aceasta sectiune permite reglarea parametrilor unei rezistente electrice de completare/rezerva/back-up pe instalatie (IBH), unui cazan (AHS) sau unui sistem solar termic.

NOTA

Aceste surse de caldura sunt optionale si pot fi furnizate separat. Este posibil sa se gestioneze simultan numai o sursa de incalzire auxiliara, la alegere dintre rezistenta electrica si cazan.

Conectarea si reglarea unei rezisene electrice in instalatie sau a unui cazan necesita o sonda de temperatura a apei dedicata, ce trebuie amplasata pe turul instalatiei de apa in aval:

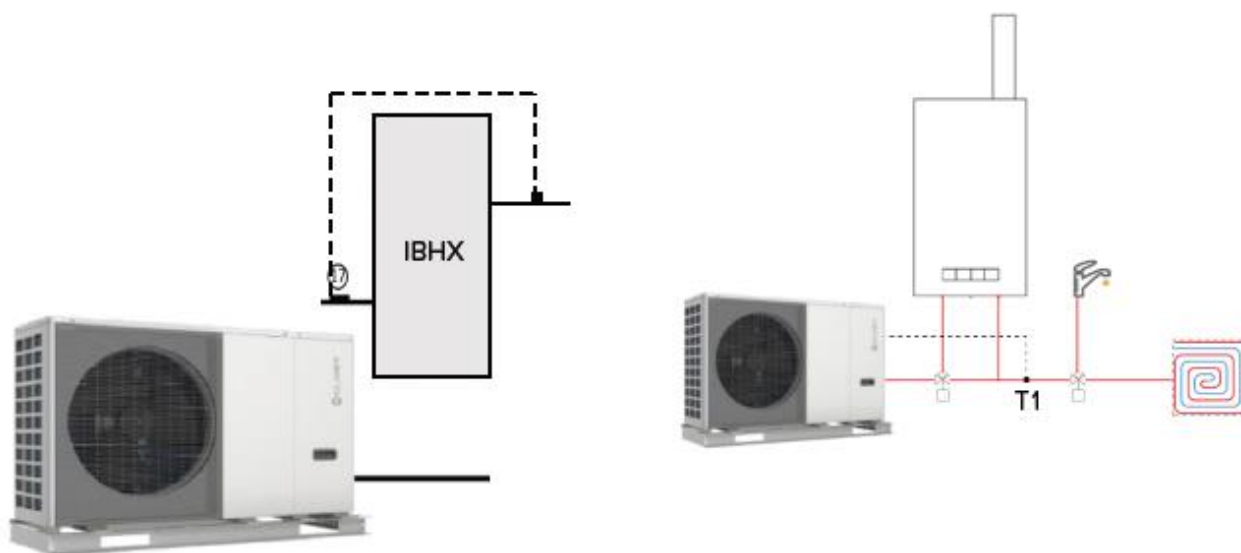


Fig. 89

Setarea se efectueaza in faza de instalare, selectand in mod operativ interventia (pe Incalzire, preparare ACM sau ambele) prin intermediul comuatorului multifunctional de pe placa electronica.

Activarea sursei auxiliare este legata de prezenta simultana a 3 conditii, fiecare legata de un parametru:

- Temperatura externa foarte joasa: parametrul T4_IBH_ON o T4_AHS_ON: temperatura minima a aerului extern pentru functionarea numai cu pompa de caldura.

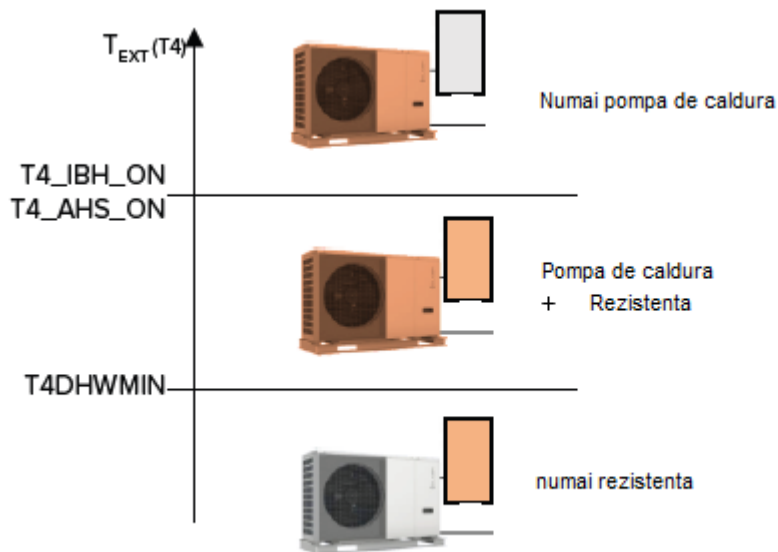


Fig. 90

NOTA

- Pentru a face sa lucreze sursa auxiliara numai ca inlocuitor al unitatii, setati parametrul pe aceeaasi valoare T4HMIN (temperatura minima externa la care pompa de caldura poate functiona).
- **Temperatura de tur prea diferita de setpoint:** parametrul $dt1_IBH_ON$ o $dt1_AHS_ON$: ΔT minim dintre setpointul apei TS1 si turul unitatii T1.
- **Prea mult imp necesar pentru a atinge setpointul:** parametrul t_IBH_DELAY o t_AHS_DELAY : timpul maxim de asteptare intre pornirea compresorului si activarea sursei auxiliare.

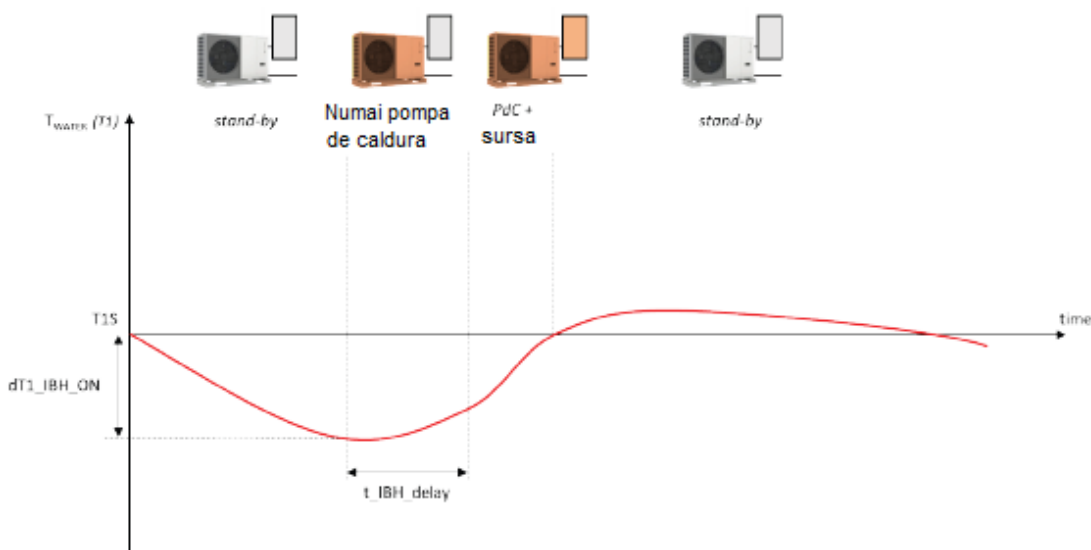


Fig. 91

NOTA

Functia BACKUP HEATER (GENERATOR DE CALDURA DE REZERVA) permite fortarea activarii pe pe interfata HMI a sursei auxiliare de incalzire. Consultati paragraful "8.2. Setarile initiale ale unitatii (necesita un Operator de service specializat)".

7.1 dT1_IBH_ON (standard: 5 - settable: 2/10) (standard: 5 – reglabil: 2/10)

Defineste intervalul dintre temperatura de tur a apei (T1) si setpointul (T1S) peste care rezistenta este pornita. Cand $T1 \leq T1S - dT1S_IBH_O$, rezistenta este activata.

7.2 t_TBH_DELAY (standard: 30 - settable: 15/120) (standard: 30– reglabil: 15/120)

Defineste numarul de minute dintre pornirea compresorului si aceea a rezistentei.

7.3 T4_IBH_ON (standard: -5 - settable: -15/30) (standard: -5 – reglabil: -15/30)

Defineste temperatura externa sub care poate fi utilizata rezistenta. Daca temperatura externa este mai mare decat $T4_IBH_ON$, rezistenta electrica nu poate fi folosita.

7.4 dT1_AHS_ON (standard: 5 - settable: 2/20) (standard: 5 – reglabil: 2/20)

Defineste intervalul dintre temperatura de tur a apei (T1) si setpointul (T1S) peste care cazanul este pornit. Cand $T1S - T1 \geq dT1S_AHS_O$, cazanul este activat.

7.5 t_AHS_DELAY (standard: 30 - settable: 5/120) (standard: 30 – reglabil: 5/120)

Defineste numarul de minute dintre pornirea compresorului si aceea a cazanului.

7.6 T4_AHS_ON (standard: -5 - settable: -15/30) (standard: 30 – reglabil: -15/30)

Defineste temperatura externa sub care poate fi utilizat cazanul. Daca temperatura externa este mai mare decat $T4_AHS_ON$, cazanul nu poate fi folosit.

7.7 IBH_LOCATE (standard: 0 - settable: 0/1) (standard: 0 – reglabil: 0/1)

Rezervata setarilor din fabricatie.

7.8 P_IBH1 (standard: 0 - settable: 0/20) (standard: 0 – reglabil: 0/20)

Defineste puterea electrica a rezistentei, daca este prezenta: valoarea setata aici este utilizata pentru calcularea capacitatii termice utile si eficientei unitatii.

IBH1 va fi setata pe puterea primei trepte. Parametrii nu calculeaza puterea elementelor externe deoarece portul de alimentare este diferit.

7.9 P_IBH2 (standard: 0 - settable: 0/20) (standard: 0 – reglabil: 0/20)

Rezervata setarilor din fabricatie.

7.10 P_TBH (standard: 2 - settable: 0/20) (standard: 2 – reglabil: 0/20)

Defineste puterea electrica a rezistentei rezervorului ACM, daca este prezenta: valoarea setata aici este utilizata pentru calculul capacitatii termice utile si eficienta unitatii.

7.11 EnSWITCHPDC (standard: YES - settable: YES/NO) (standard: DA – reglabil: DA/NU)

Activeaza/dezactiveaza functia inteligenta pentru pompele de caldura hibride comutare €.

Functia comutare € analizeaza conditiile de functionare ale unitatii si cu un algoritm de calcul, eficienta minima pe care trebuie sa o aiba pompa de caldura pentru a putea continua sa aiba o functionare mai economica fata de cazan. In cazul in care pompa de caldura ar functiona sub aceasta eficienta, unitatea opreste pompa de caldura si utilizeaza cazanul.

Functia € utilizeaza costul gazului combustibil (€/kWh rezultat din factura de gaze, ce trebuie introdus in parametrul **ELE_COST**).

NOTA

Logica care activeaza cazanul pentru a completa capacitatea pompei de caldura ramane neschimbata chiar si cu functia comutare € activa.

7.12 GAS_COST (standard: 0.85 - settable: 0/5) (standard: 0.85 – reglabil: 0/5)

Defineste costul gazului combustibil utilizat pentru alimenarea cazanului (€/kWh rezultat din factura de gaze).

NOTA

In absenta acestei valori, este posibil ca aceasta sa fie estimata cu datele din ultimele facturi folosind formula simplificata:

Costul energiei = (Valoarea totala a facturilor €/Cantitatea totala a energiei consumate (Smc)).

In realitate metoda este simplificata pentru ca exista in factura o serie de costuri fixe independente de consumul efectiv de combustibil. Calculul precis rezulta din obiectivele prezentului manual.

7.13 ELE_COST (standard: 0.20 - settable: 0/5) (standard: 0.20 – reglabil: 0/5)

Defineste costul energiei electrice consumate pentru a alimenta unitatea (in €/kWh rezultat din factura).

NOTA

In absenta acestei valori, este posibil ca aceasta sa fie estimata cu datele din ultimele facturi folosind formula simplificata:

Costul energiei = (Valoarea totala a facturilor €/Cantitatea totala a energiei consumate (Smc)).

In realitate metoda este simplificata pentru ca exista in factura o serie de costuri fixe independente de consumul efectiv de combustibil. Calculul precis rezulta din obiectivele prezentului manual.

Unitatea garanteaza setpointul AHS in mod dinamic cu un semnal de 0-10V, prin intermediul parametrilor setpointului maxim si minim setabil pe cazan.

7.14 MAX_SETHEATER (standard: 75 - settable: 0/75) (standard: 75 – reglabil: 0/75)

Defineste valoarea maxima de setpoint ce poate fi atinsa de cazan, utilizata pentru a gestiona controlul semnalului 0-10V.

7.15 MIN_SETHEATER (standard: 30 - settable: 0/80) (standard: 30 – reglabil: 0/80)

Defineste valoarea minima de setpoint ce poate fi atinsa de cazan, utilizata pentru a gestiona controlul semnalului 0-10V.

7.16 MAX_SIGHEATER (standard: 10 - settable: 0/10) (standard: 10 – reglabil: 0/10)

Defineste tensiunea semnalului asociat valorii maxime a setpointului reglabil pe cazan.

7.17 MIN_SIGHEATER (standard: 3 - settable: 0/10) (standard: 3 – reglabil: 0/10)

Defineste tensiunea semnalului asociat valorii minime a setpointului reglabil pe cazan.

7.18 DELTASOL (standard: 10 - settable: 5/20) (standard: 10 – reglabil: 5/20)

Defineste intervalul dintre temperatura circuitului solar (Tsol) si aceea a acumulatorului ACM (T5) care, daca este activa functia solara, activeaza pompa Pump_s. Pompa este activata atunci cand $DELTASOL < T_{sol} - T_5$.

8.2.8. Setarile functiei Vacanta la distanta - Holiday away

MENU > FOR SERVICEMAN > 8. HOLIDAY AWAY SETTING MENU - PENTRU OPERATORUL DE SERVICE > 8. VACANTA DEPARTE

Functia Vacanta departe poate fi utilizata in timpul perioadelor de absenta indelungata de acasa si permite evitarea inghetarii instalatiei si activarea acesteia inainte de intoarcerea acasa.

8.1 T1S_HA_H (standard: 25 - settable: 20/25) (standard: 25 – reglabil: 20/25)

Defineste setpointul pentru temperatura de tur a apei (T1S) pentru functia Vacanta departe.

8.2 T5S_HA_DHW (standard: 25 - settable: 20/25) (standard: 25 – reglabil: 20/25)

Defineste setpointul pentru temperatura acumulatorului de ACM (T5S) pentru functia Vacanta departe.

8.2.9. Setarea contactelor de service

MENU > FOR SERVICEMAN > 9. SERVICE CALL SETTING MENU - PENTRU OPERATORUL DE SERVICE > 9. SETARI PENTRU APELAREA SERVICEULUI

Este posibil sa se memoreze contactele pentru service, astfel inca sa fie la indemana Clientului in caz de necesitate.


PHONE NO. - NR. TELEFON

Memoreaza numarul de telefon.

MOBILE NO. - NR. MOBIL

Memoreaza numarul de mobil.

NOTA

Pentru a modifica numerele folosind tastatura controllerului, utilizati tastele . Numarul maxim de caractere este 14, pentru numere mai lungi este posibil sa se selecteze celule goale.

8.2.10. Restarea la parametrii din fabricatie

MENU > FOR SERVICEMAN > 10. RESTORE FACTORY SETTINGS MENU - PENTRU OPERATORUL DE SERVICE > 10. RESETAREA LA PARAMETRII DIN FABRICATIE


Este posibil sa resetati parametrii astfel incat sa revina la valorile din fabricatie.

8.2.11. Setari regim de testare

MENU > FOR SERVICEMAN > 11. TEST RUN MENU - PENTRU OPERATORUL DE SERVICE > 11. REGIM DE TESTARE

Regimul de testare permite verificarea functionarii robinetilor, dezaeratorului, pompelor, incalzirii, Racirii si prepararii ACM.

NOTA

In acest regim tastatura conrolerului este dezactivata cu exceptia tastei . Este posibil sa iesiti din regimul de testare in orice moment apasand aceasta tasta.

11.1 POINT CHECK



Permite efectuarea controlului functionarii unei serii de componente. Selectand componenta din meniu, aceasta poate fi activata in mod fortat: daca nu functioneaza, controlati conexiunea sa electrica.



ATENTIE

Inainte de a activa functia, asigurati-va ca rezervorul ACM si instalatia sunt pline cu apa si ca aerul a fost evacuat din instalatie, in caz contrar unitatea s-ar putea deteriora.

NOTA

Navigati printre componentele de testat cu tastele . Fortati activarea componentei setand-o pe ON si apasati tasta .

Componentele pe care le puteti activa sunt:

3WAY-VALVE 1: vana deviatoare cu 3 cai ACM

3WAY-VALVE 2: vana deviatoare cu 3 cai zona 2 pentru instalatii cu 2 zone neamestecate

PUMP_I: pompa circuitului primar (P_i)

PUMP_O: pompa circuitului secundar (P_o)

PUMP_C: pompa circuitului amestecat (P_c)

PUMPSOLAR: pompa circuitului solar (P_s)

PUMPDHW: pompa de recirculare ACM (P_d)

INNER BACKUP HEATER: rezisenta electrica inegrata (IBH – numai in configuratiile care o prevad)

TANK HEATER: rezistenta acumulatorului ACM (TBH)

3-WAY VALVE 3: vana cu 3 cai pentru instalatii cu 2 zone pentru zona 2 neamestecata (SV3)

NOTAec,

Intr-o instalatie cu 2 zone cu o zona de amestec, SV2 nu este disponibil.

11.2 AIR PURGE DEZAERATOR

Activeaza ciclul de eliminare a aerului prezent in circuitul hidraulic care poate provoca defectiuni de functionare unitatii.



ATENTIE PERICOL

Inainte de a activa functia, deschideti numai dezaeratorul.

11 REGIM DE TESTARE

Regimul de testare este activat.

Dezaeratorul este activat.

Logica prevede:

- Vana cu 3 cai (SV1) se deschide si vana cu 2 cai (SV2) se inchide
- Dupa 60 de secunde, fluxostatul este dezactivat si pompa unitatii (P_i) este activata timp de 10 minute
- Pompa se opreste, vana cu 3 cai se inchide si vana cu 2 cai se deschide
- Dupa 60 de secunde, pompa unitatii (P_i) si pompa secundarului (P_o) sunt activate
- Pompele raman active timp de 20 de minute

NOTA

Verificati cauza eventualelor erori afisate pe display in timpul procedurii.

11.3 CIRCULATED PUMP RUNNING POMPA DE CIRCULATIE FUNCTIONEAZA

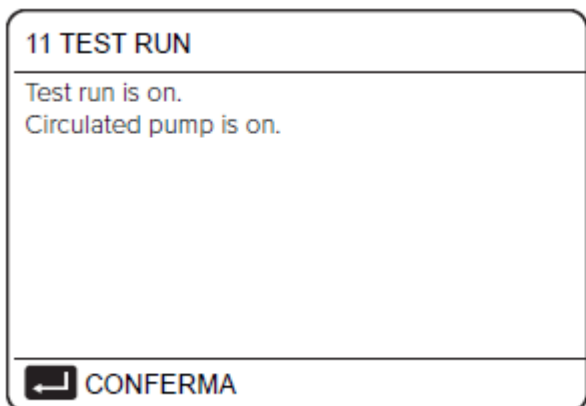


Fig. 93

11 REGIM DE TESTARE

Regimul de testare este activat.

Pompa de circulatie este pornita

Logica prevede:

- Toate componentele in functiune sunt oprite
- Dupa 60 de secunde, Vana cu 3 cai (SV1) se deschide si vana cu 2 cai (SV2) se inchide
- Dupa 60 de secunde, daca fluxostatul determina un flux de apa adecvat, este activata pompa unitatii (P_i)
- Dupa 30 de secunde, fluxostatul controleaza fluxul de apa: daca este adecvat, pompa este comandata sa functioneze 3 minute

- pompa se opreste, dupa 60 de secunde vana cu 3 cai se inchide si se deschide vana cu 2 cai.
- dupa 60 de secunde, sunt activate pompa unitatii (P_i) si pompa secundarului (P_o)
- dupa 2 minute fluxostatul controleaza din nou fluxul de apa
- daca este adecvat, pompele raman active pana la urmatoarea comanda de pe tastatura
- daca este inadecvat pentru cel putin 15 secunde, pompele se opresc si se afiseaza eroare E8, iar pompele raman active inca 10 minute.

NOTA

Verificati cauza unor eventuale erori afisate pe display in timpul procedurii.

11.4 COOL MODE RUNNING - FUNCTIONARE IN REGIM DE RACIRE

Activeaza unitatea pe Racire, astfel incat sa poata verifica functionarea sistemului.

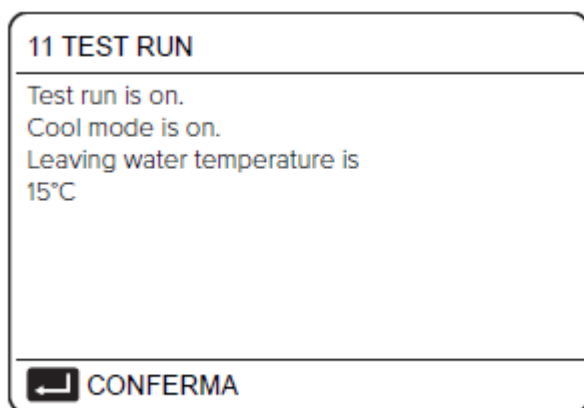


Fig. 94

11 REGIM DE TESTARE

Regimul de testare este activat.

Regimul de racire este activat.

Temperatura de tur este 15°C

Logica prevede:

- unitatea este activata in regim de Racire, cu setpointul de tur al apei la 7°C
- temperatura reala de tur a apei este afisata pe display-ul HMI
- Unitatea continua sa functioneze pana cand se atinge setpointul sau timp de 10 minute.

NOTA

Verificati cauza eventualelor erori afisate pe display in timpul procedurii.

11.5 HEAT MODE RUNNING FUNCTIONARE IN REGIM DE INCAZLIRE

Activeaza unitatea pe Incazire, astfel incat sa poata verifica functionarea sistemului.

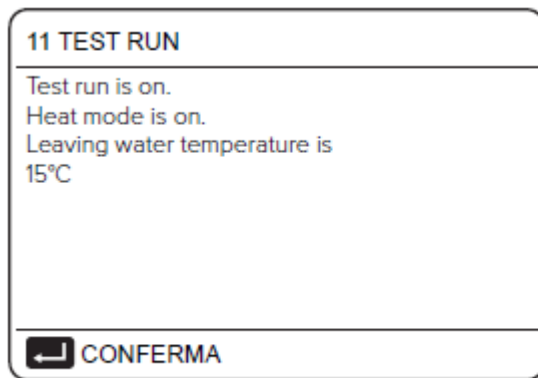


Fig. 95

11 REGIM DE TESTARE

Regimul de testare este activat.

Regimul de incalzire este activat.

Temperatura de tur este 15°C

Temperatura rezervorului este 45°C

Logica prevede:

- unitatea este activata in regim de Incalzire, cu setpointul de tur al apei la 35°C
- temperatura reala de tur a apei este afisata pe display-ul HMI dupa 10 minute:
- daca este prezent, pentru sustinerea pompei de caldura este activat cazanul de sustinere (AHS). Daca nu sunt obtinute conditiile pentru a iesi din functie, cazanul continua sa functioneze timp de 10 minute, apoi se opreste.
- daca este prezenta, pentru sustinerea pompei de caldura este activata rezistenta electrica suplimentara (IBH). Daca nu sunt obtinute conditiile pentru a iesi din functie, rezistenta continua sa functioneze timp de 3 minute, apoi se opreste.
- Unitatea continua sa functioneze pana cand se atinge setpointul sau timp de 30 minute.

NOTA

Verificati cauza eventualelor erori afisate pe display in timpul procedurii.

11.6 DHW MODE RUNNING

FUNCTIONARE IN REGIM DE PREPARARE ACM

Activeaza unitatea in regim de preparare ACM, astfel incat sa poata verifica functionarea sistemului.

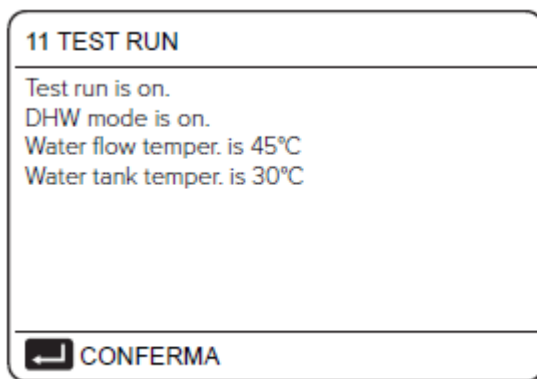


Fig. 96

11 REGIM DE TESTARE

Regimul de testare este activat.

Regimul de incalzire este activat.

Temperatura de tur este 45°C

Temperatura rezervorului este 30°C

Logica prevede:

- unitatea este activata in regim de ACM, cu setpointul ACM de 55°C
- temperatura reala de tur a apei si a acumulatorului ACM sunt afisate pe display-ul HMI
- dupa 10 minute, daca este prezent, pentru sustinerea pompei de caldura este activata rezistenta electrica a acumulatorului (TBH). Daca nu sunt obtinute conditiile pentru a iesi din functie, rezistenta continua sa functioneze timp de 3 minute, apoi se opreste.

NOTA

Verificati cauza eventualelor erori afisate pe display in timpul procedurii.

8.2.12. Setarile functiilor speciale

MENU > FOR SERVICEMAN > 12. SPECIAL FUNCTION MENU - PENTRU OPERATORUL DE SERVICE > 12. FUNCTIE SPECIALA

Functiile speciale pot fi utilizate in faza de instalare sau intretinere pentru a gestiona sau avea acces mai usor la instalatie, de exemplu la punerea in functiune, pentru a efectua un ciclu de uscare al pardoselei pentru incalzirea in pardoseala sau atunci cand unitatea este repornita dupa o lunga perioada de oprire OFF.

NOTA

In acest regim tastatura este dezactivata.

12.1 PREHEATING FOR FLOOR PREINCALZIREA PARDOSELII

Functia poate fi utila atunci cand sistemul de distributie este alcatuit dintr-un sistem de incalzire in pardoseala: daca incalzirea este activata printr-o pardoseala care contine inca o cantitate importanta de apa, exista riscul ca aceasta sa se deformeze sau sa se crape.

Pentru a proteja pardoseala este necesar sa se execute ciclul de preincalzire, in timpul caruia temperatura apei de tur la pardoseala va fi crescuta gradat.

NOTA

Daca la punerea in functiune a unitatii, inainte de a activa aceasta functie efectuati eliminarea aerului (prezentata in acest paragraf), astfel incat sa evitati defectiunile de functionare sau deteriorarile sistemului.

Logica de functionare este reprezentata in urmatorul grafic:

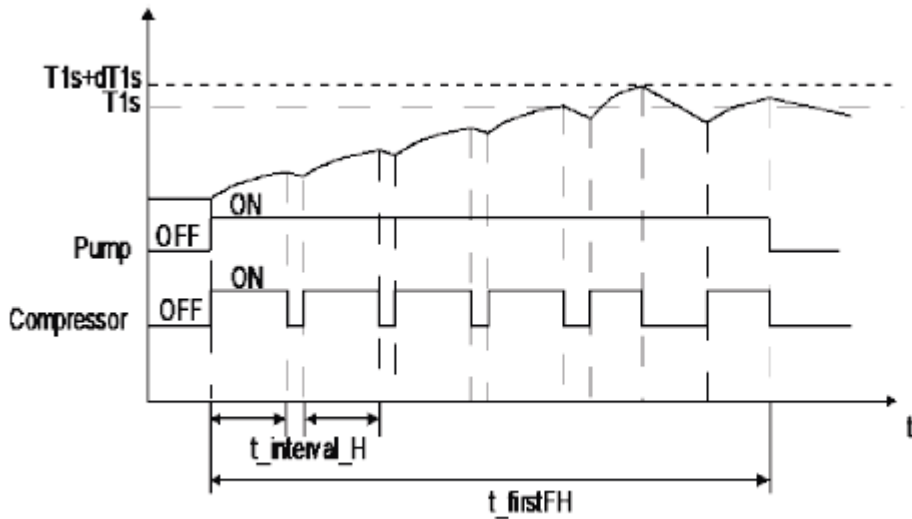


Fig. 97

Parametrii ce pot fi setati pentru aceasta functie sunt:

T1S (standard: 25 - settable: 25/35) (standard: 25 – reglabil: 20/25)

Defineste temperatura de setpoint de tur a apei pentru functia de preincalzire a pardoselii.

t_frisFH (standard: 72 - settable: 48/96)

Defineste numarul de ore cat dureaza functia de preincalzire.

Display-ul interfetei HMI afiseaza temperatura de tur a apei si timpul de functionare a functiei.

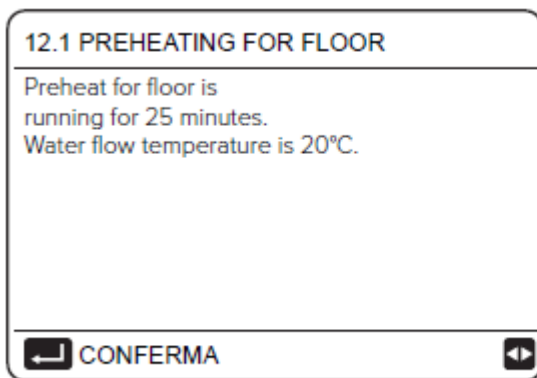



Fig. 98

12.1 PREINCALZIREA PARDOSELII

Preincalzirea pardoselii functioneaz timp de 25 de minute.

Temperaura de tur a apei ese 20°C.

NOTA

Este posibil sa se iasa fortat din functie apasand tasta .

12.2 FLOOR DRYING UP

USCAREA PARDOSELII

Functia poate fi utila pentru instalatiile noi a sistemelor de distributie in pardoseala radianta: in timpul punerii in functiune pe Incalzire se poate forma condens in sapa sau sub padoseala, care ar putea provoca deformarea sau spargerea pardoselii respective.

Pentru a proteja pardoseala, la punerea in functiune este necesar sa se execute un ciclu de uscare, in timpul caruia temperatura de tur a apei din sistemul de incalzire in pardoseala este reglata conform graficului:

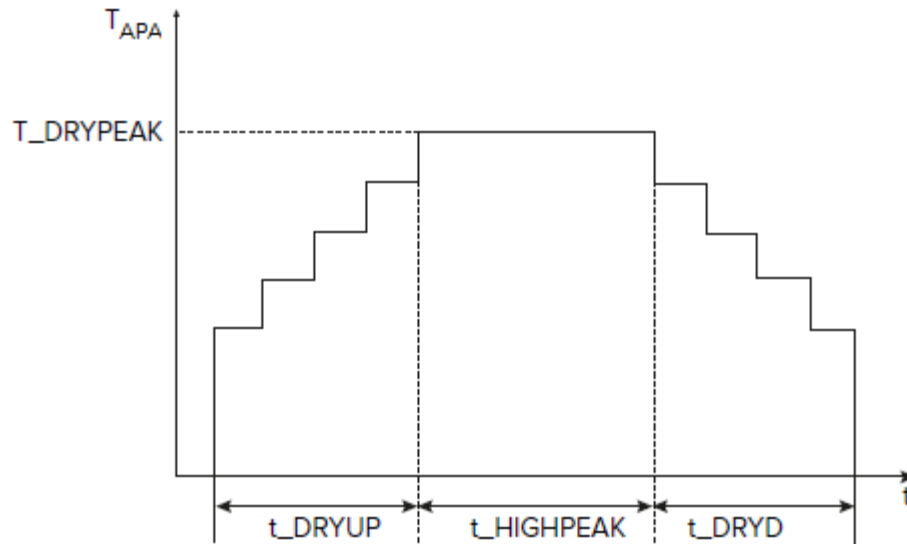


Fig. 99

NOTA

Daca este punerea in functiune a unitatii, inainte de a activa aceasta functie, executati eliminarea aerului din instalatie (indicata in prezentul paragraf), astfel incat sa se evite defectiunile de functionare sau deteriorarea sistemului. Daca pompa de caldura este scoasa din functiune, functia continua utilizand cazanul sau rezistenta electrica de suport, daca sunt prezente si activate.

Parametrii setati pentru aceasta functie sunt:

WARM UP TIME (t_DRYUP) (standard: 8 - settable: 4/15) (standard: 8 – reglabil: 4/15)

Defineste numarul zilelor in care temperatura de tur a apei este crescuta gradat.

KEEP TIME (t_HIGHPEAK) (standard: 5 - settable: 3/7) (standard: 5 – reglabil: 3/7)

Defineste numarul zilelor in care temperatura de tur a apei este mentinuta constanta.

TEMP. DOWN TIME (t_DRYDOWN) (standard: 5 - settable: 4/15) (standard: 5 – reglabil: 3/7)

Defineste numarul zilelor in care temperatura de tur a apei este scazuta gradat.

PEAK TEMP. (T_DRYPEAK) (standard: 45 - settable: 30/55) TEMPERATURA DE VARF

Defineste temperatura maxima de tur a apei a functiei.

START TIME (standard: current time - settable: 00:00/23:30) TIMP DE PORNIRE


Defineste ora de incepere a functiei.

START DATE (standard: today - settable: 1-1-2000/31-12-2099) DATA DE PORNIRE

Defineste data de incepere a functiei.

Display-ul HMI afiseaza temperatura de tur a apei si timpul de functionare al functiei.

NOTA

Este posibil sa iesiti fortat dn functie apasand tasta .

12.3 EMPTY AHS CIRCUIT GOLIRE CIRCUIT AHS

Parametru rezervat, nu modificati.

8.2.13 Setarile pentru repornirea automata

MENU > FOR SERVICEMAN > 13. AUTO RESTART MENU - PENTRU OPERATORUL DE SERVICE > 13. REPORNIRE AUTOMATA

Unitatea mentine memorate setarile utilizatorului si dupa intreruperea alimentarii electrice. Functia seteaza daca unitatea la resetare a alimentarii dupa o intrerupere de alimenare de la retea trebuie sa reporneasca automat, sau sa ramana in stand-by.

13.1 COOL/HEAT MODE (standard: YES - settable: YES/NO)

Defineste daca functia de repornire automata este activa pentru regimul de Racire si Incalzire.

13.2 DHW MODE (standard: YES - settable: YES/NO)

Defineste daca functia de repornire automata este activa pentru regimul de preparare ACM.

8.2.14. Setarile pentru limitarea puterii electrice de alimentare a echipamentului

MENU > FOR SERVICEMAN > 14. POWER INPUT LIMITATION MENU - PENTRU OPERATORUL DE SERVICE >14. LIMITAREA PUTERII DE ALIMENTARE

Functia permite limitarea curentului absorbit de echipament in functie de profilele stabilite. Limitarea curentului maxim (A) in functie de profilul selectat:

Marime	#								
	2.1-3.1	4.1-5.1	6.1M-7.1M	8.1M	6.1T-8.1T	9.1	10.1	12.1	14.1
1	18	19	30	30	14	18	21	24	28
2	16	18	28	29	13	17	20	23	27
3	15	16	26	27	12	16	19	22	26
4	14	14	24	25	11	15	18	21	25
5	13	12	22	23	10	14	17	20	24
6	12	12	20	21	9	13	16	19	23
7	12	12	18	19	9	12,5	15	18	22
8	12	12	16	17	9	12	14	17	21

Parametrul reglabil penru aceasta functie este:

14.1 POWER LIMITATION (standard: NO - settable: NO/1 to 8) LIMITAREA PUTERII (standard: NU – reglabil: NU/de la 1 la 8)

Activeaza functia si defineste profilul de absortie maxima.

NOTA

Activand functia, performantele echipamentului vor fi mai reduse fata de acelea nominale.

8.2.15 Setarile semnalelor de intrare in echipament

MENU > FOR SERVICEMAN > 15. INPUT DEFINE **MENIU - PENTRU OPERATORUL DE SERVICE >15. DEFINIRE INTRARE**

Functia permite reglarea si setarea functiilor semnalelor si sondelor la intrarea in unitate in raport cu cererile instalatiei.

Parametrii reglabili pentru aceasta functie sunt:

M1M2 (standard: 0 - settable: 0/1/2)

Defineste ce trebuie sa regleze contactul liber de potential M1M2 (0=OM/OFF la distanta; 1=rezistenta electrica boiler (TBH); 2=cazan suport).

SMART GRID (standard: NO - settable: YES/NO)

Activeaza/dezactiveaza functia Smart Grid - *energie electrica de la panoul fotovoltaic* - (vezi paragraful "7.8. Gestionarea SMART GRID – fotovoltaic (1)").

Tw2 (standard: NO - settable: YES/NO)

Activeaza/dezactiveaza primirea semnalului de la sonda de temperatura a apei de tur a circuitului secundar (Tw2).

Tbt1 (standard: NO - settable: YES/NO)

Activeaza/dezactiveaza primirea semnalului de la sonda de temperatura a rezervorului inertial Tbt1.

Tbt2 (standard: NO - settable: YES/NO)

Parametru rezervat, nu modificati.

Ta (standard: NO - settable: YES/NO)

Activeaza/dezactiveaza primirea semnalului de la sonda de temperatura a aerului ambient amplasata pe HMI (Ta).

Ta-adj (standard: -2 - settable: -10/10)

Seteaza o valoare de corectie de care trebuie tinut cont la valoarea masurata de sonda Ta.

SOLAR INPUT (standard: 0 - settable: 0/1/2)

In prezenta unei instalatii cu panouri solare termice, defineste modul in care acestea trebuie sa fie gestionate de catre unitate.

- 0 = dezactivat
- 1 = unitatea masoara temperatura apei din circuitul solar (Tsolar) si pe baza propriei logici gestioneaza pompa circuitului solar
- 2 = unitatea primeste semnal ON/OFF din exterior (contacte SL1/SL2, de exemplu de la controlerul solar) si gestioneaza pompa circuitului solar

F-PIPE LENGTH (standard: 0 - settable: 0/1)

Rezervat, nu modificati.

RT/Ta_PCB (standard: 0 - settable: 0/1)

Rezervat, nu modificati.

Pump_i silent mode (standard: NO - settable: YES/NO)

Activeaza/dezactiveaza functia silent pentru pompa unitatii, care reduce cu 5% puterea pompei pentru ca unitatea sa devina mai silentioasa.

DFT1/DFT2 (standard: 0 - settable: 0/1)

Defineste ce tip de semnal trebuie sa gestioneze contactele DFT1/DFT2 (0=dejivrare; 1=starea de alarma).

8.2.16 Setari instalatii in cascada

MENU > FOR SERVICEMAN > 16. CASCADE SET MENU - PENTRU OPERATORUL DE SERVICE >16. SETARE CASCADA

Permite setarea unitatii pentru a fi cuplata intr-o instalatie cu echipamente in cascada.

Parametrii reglabili pentru aceasta functie sunt:

16.1 PER_START (standard: 10% - settable: 10%/100%)

Defineste procentajul de unitati care sunt activate la pornirea sistemului.

NOTA

Procentajul se refera la totalul echipamentelor din sistemul in cascada, atat acelea Master cat si Slave.

16.2 TIME_ADJUST (standard: 5 - settable: 1/60) REGLARE TIMP

Defineste numarul de minute peste care unitatea Master verifica daca este activata/dezactivata o unitate Slave.

16.3 ADDRESS RESET (standard: FF - settable: 0/15) RESETARE ADRESA

Seteaza adresa unitatii, numai pentru unitatile Slave.

NOTA

Unitatile Slave au alocate adrese automat si nu necesita setarea manuala a adresei. FF echivaleaza cu setarea unei adrese invalide.

Daca este necesar, setati manual o adresa.

8.2.17 Alte setari ale HMI

MENU > FOR SERVICEMAN > 17. HMI ADDRESS SET MENU - PENTRU OPERATORUL DE SERVICE >17. SETARE ADRESA HMI

Daca unitatea este reglata cu sisteme domotice sau BMS, este posibil sa se limiteze accesul de la HMI numai la anumiti parametrii.

Parametrii ce pot fi setati pentru aceasta functie sunt:

17.1 HMI SET (standard: 0 - settable: 0/1)

Defineste daca HMI este la setari limitate (parametrul = 1): in acest caz poate gestiona numai ON/OFF, schimbarea regimului de functionare si setpoint.

17.2 HMI ADDRESS FOR BMS (standard: 1 - settable: 1/16)

Defineste adresa unitatii pentru gestionarea cu sisteme BMS.

NOTA

Acest parametru poate fi gestionat numai daca unitatea a fost limitata la punctul 17.1

17.3 STOP BIT (standard: 1 - settable: 1/2)

Defineste protocolul de schimbare a datelor intre software-ul BMS si HMI (trebuie sa fie acelasi intre cele doua).

8.2.18, Setarea curbelor climaterice

Curbele climaterice pot fi selectate in interfata utilizatorului:

MENU > DEFAULT TEMPERATURES > CLIMATE TEMP. SET.

MENIU – TEMPERATURI DIN FABRICATIE > SETARE TEMPERATURA CLIMA

DEFAULT TEMPERATURES		
DEFAULT TEMP.	CLIMATE TEMP. SET.	ECO MODE
LOW. TEMP.COOL MODE ZONE 1		OFF
LOW. TEMP.HEAT MODE ZONE 1		OFF
LOW. TEMP.COOL MODE ZONE 2		OFF
LOW. TEMP.HEAT MODE ZONE 2		OFF
ON/OFF	ON/OFF	↕

Fig. 100

In timpul anului, sarcina termica a cladirii este puternic variabila pe baza unor factori cum ar fi temperatura aerului extern, izolatia, inertia termica, gradul de aglomerare, etc. In regim de incalzire se recomanda deci sa utilizati setarea setpointului pe turul apei cu reglare automata sau pe aerul extern (care regleaza temperatura apei de tur prin curba climaterica).

Pe racire este in schimb necesar sa se intervina si asupra sarcinii de racire latente, prin dezumidificare. Se recomanda deci sa se lucreze asupra distributiei radiante sau asupra terminalelor utilizand setarea setpointului pe turul apei fix.

Este oricum posibil sa se utilizeze una din curbele presetate.

Prin intermediul interfetei utilizatorului este posibil sa se aleaga una din curbele studiate pentru opimizarea instalatiei:

- 8 curbe presetate pentru incalzirea in instalatii de incalzire in pardoseala sau altele cu distributie radianta.

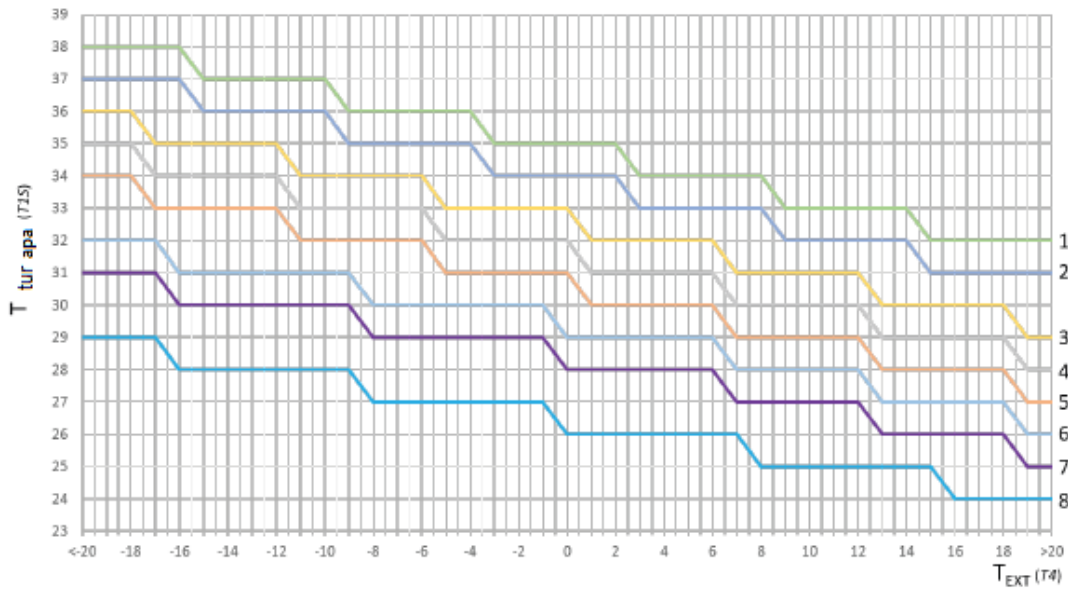


Fig. 101

NOTA

Curba predefinita pentru regimul de Incalzire este numarul 3, iar pentru regimul ECO este numarul 6.

- 8 curbe presetate pentru incalzirea in instalatii cu distributie prin terminale.

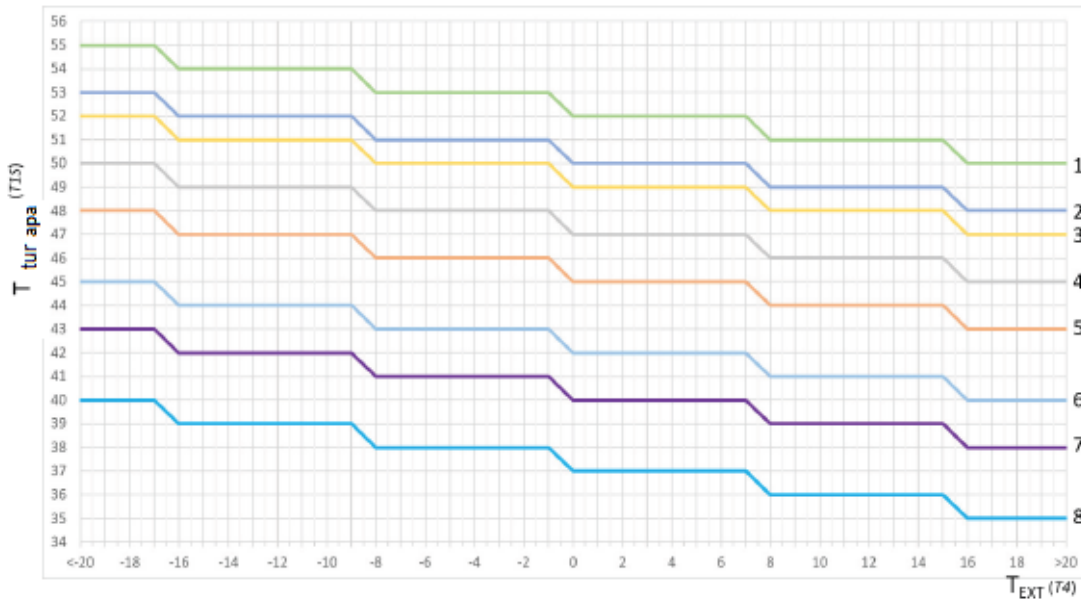


Fig. 102

NOTA

Curba predefinita pentru regimul de Incalzire este numarul 4, iar pentru regimul ECO este numarul 6.

- 1 curba ce poate fi personalizata, prin parametrii de temperatura a aerului extern (T_{4H1} , T_{4H2}) si de tur ai apei (T_{1SETH1} , T_{1SETH2}).

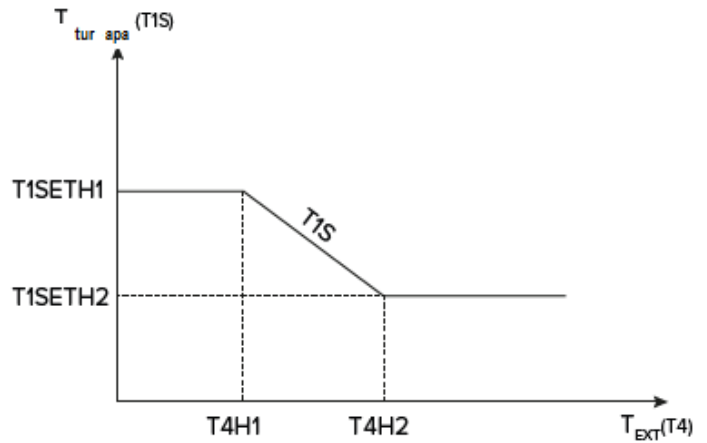
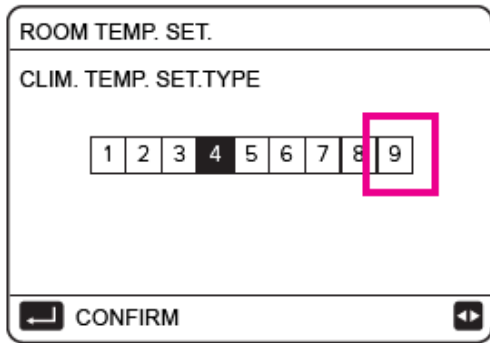


Fig. 103

- 8 curbe presetate pentru Racirea in instalatii cu distributie radianta

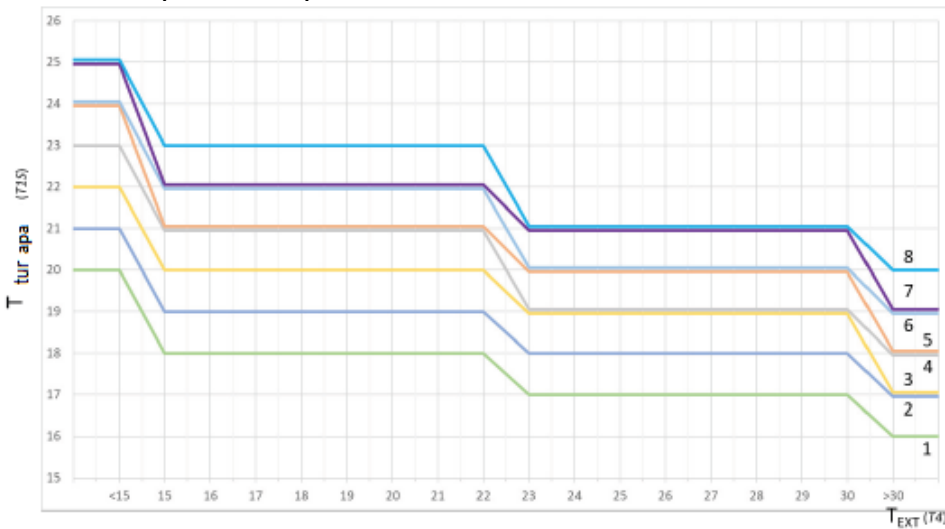


Fig. 104

NOTA

Curba predefinita pentru regimul de Racire este 4.

- 8 curbe presetate pentru Racirea in instalatii cu distributie prin terminale.

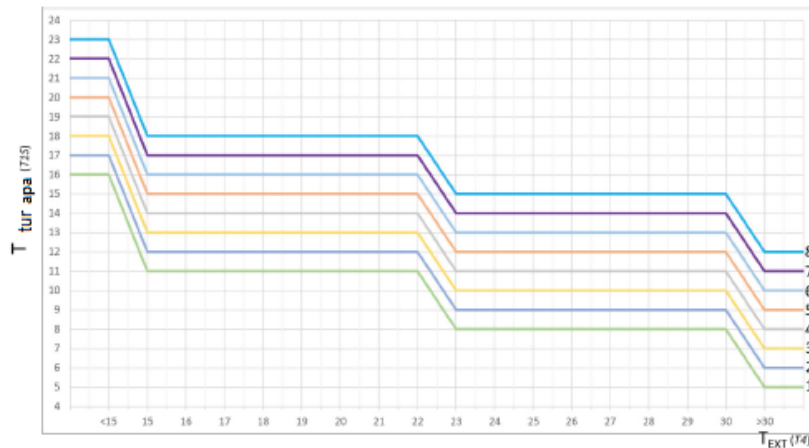


Fig. 105

NOTA

Curba predefinita pentru regimul de Racire este 4.

- 1 curba ce poate fi personalizata, prin parametrii de temperatura ai aerului extern (T_{4C1} , T_{4C2}) si de tur ai apei (T_{1SETC1} , T_{1SETC2}).

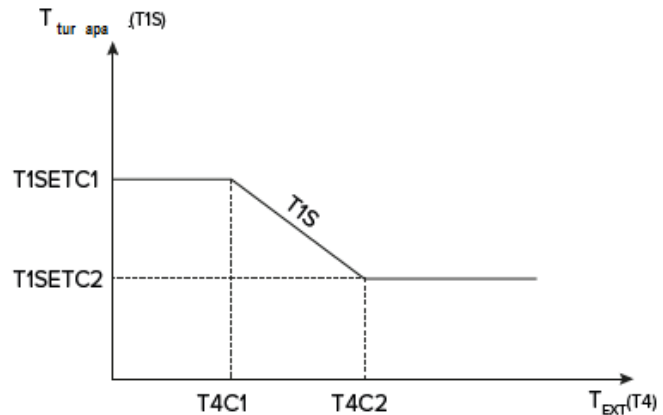
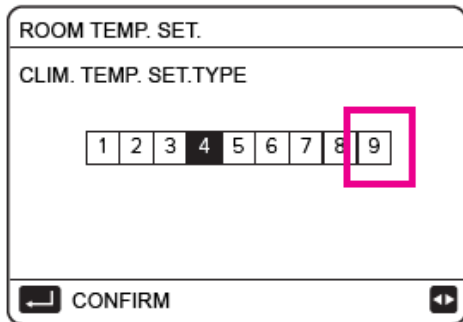


Fig. 106

8.2.19 Setarile configuratiei de retea

Unitatea este prevazuta cu control si gestionare prin aplicatie App MSmartHome printr-un modul Wi-Fi integrat amplasat in HMI, care pune la dispozitie diverse functii.



ATENTIE

Inainte de a conecta reseaua WLAN, verificati ca routerul cladirii sa fie activ si ca HMI trebuie sa aiba banda de 2,4GHz.

Se recomanda sa nu se conecteze mai mult de 10 unitati la acelasi router, pentru ca in caz contrar semnalul de retea ar putea sa fie prea slab sau instabil.

NOTA

Se recomanda sa se atribuiască caractere speciale (ex: punctuatie, spatii, etc.) in numele retelei WLAN. Daca parola routerului sau a retelei este schimbata, ar putea fi necesar sa se elimine unitatile asociate aplicatiei App si sa se treaca la cuplare. Aspectul si functiile aplicatiei App ar putea fi diferite fata de cum sunt in acest document pe baza actualizarilor ulterioare publicarii.

Pentru a activa gestionarea prin App de pe smartphone sau tableta, efectuati procedura:

Pe smarphone:

Aplicatia este disponibila pe dispozitivul cu care se doreste sa se controleze unitatea.

NOTA

Pentru a accesa rapid pagina de download a App este posibil sa se scaneze codul QR



Sign up/Log in

Deschideti aplicatia App si din homepage creati un cont nou sau efectuati login:

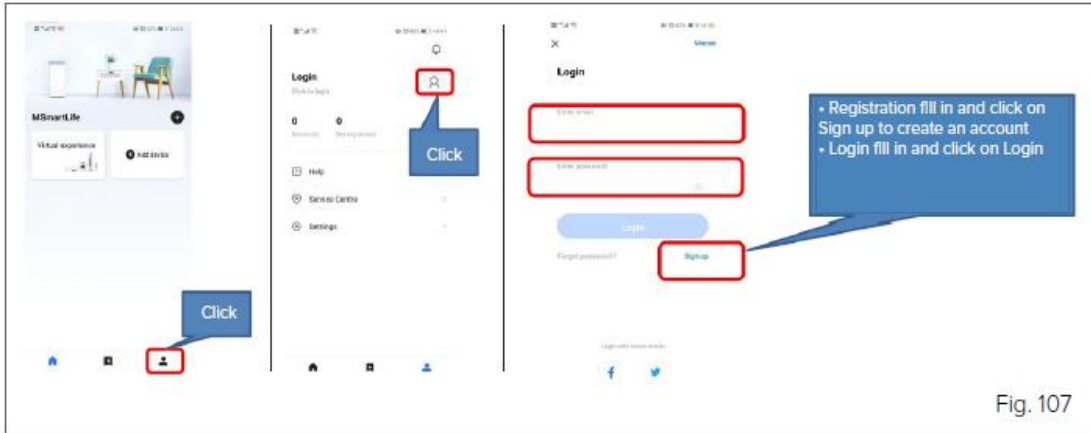


Fig. 107

Dati clic

Dati clic

- Inregistrare
Completati si dati clic pe Sign up pentru a crea un cont
- Login
Completati si dati clic pe Login

Adaugati un dispozitiv si o retea Wi-Fi

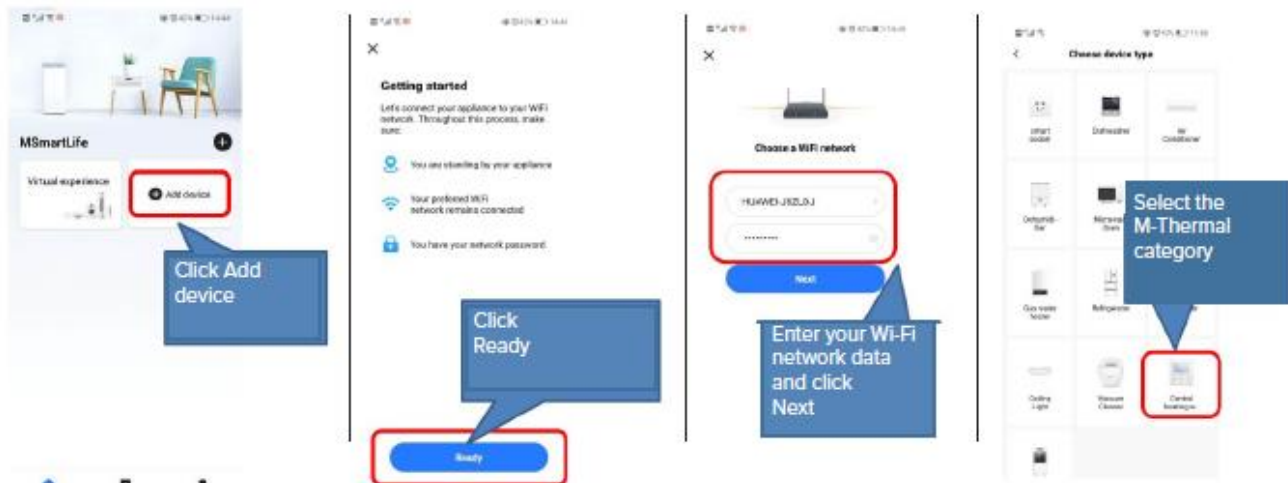


Fig. 108

Dati clic pe adaugare dispozitiv

Dati clic pe pregatit

Introduceti datele de retea Wi-fi si dati click pe Next

Selectati categoria M-Thermal

Pe unitate:

Activarea modulului Wi-Fi a unitatii

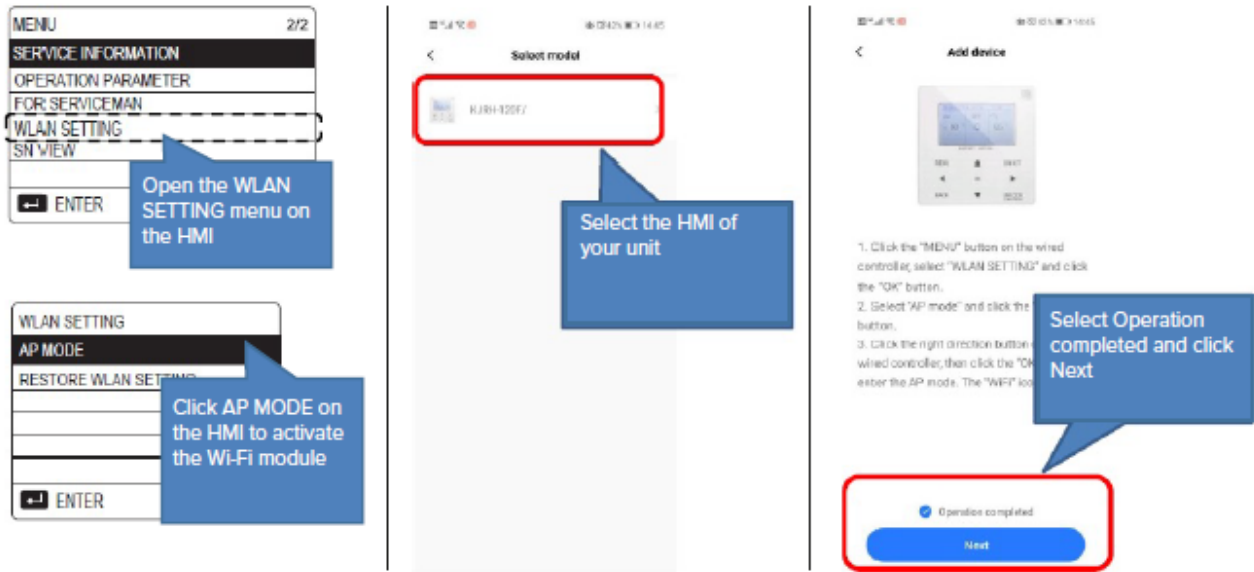


Fig. 109

Accesati meniul WLAN SETTING de pe HMI
 Dati clic pe AP MODE de pe HMI pentru a activa modulul Wi-Fi
 Selectati HMI a propriei unitati
 Selectati Operation Completed si dati clic pe Next

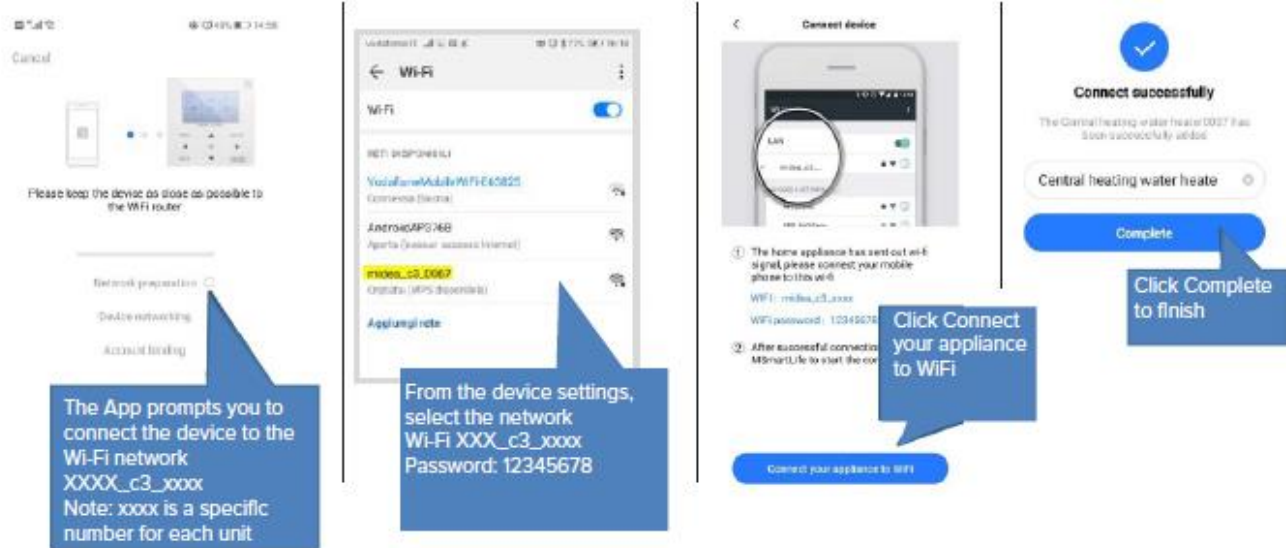


Fig. 110

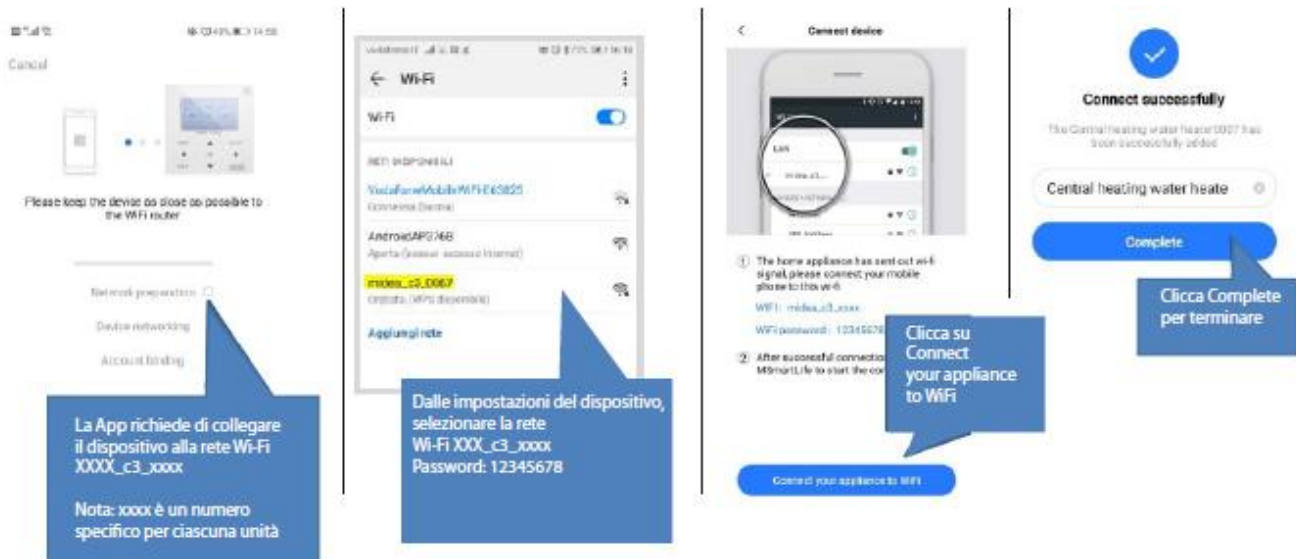


Fig. 110

App necesita conectarea dispozitivului la rețeaua Wi-Fi XXXX_c3_xxxx
 Nota xxxx este un număr specific pentru fiecare unitate
 Din setările dispozitivului, selectați rețeaua Wi-Fi XXXX_c3_xxxx, Parola: 12345678
 Dați clic pe Connect your appliance to Wifi
 Dați clic pe Complete pentru a termina

Gestionarea prin APP

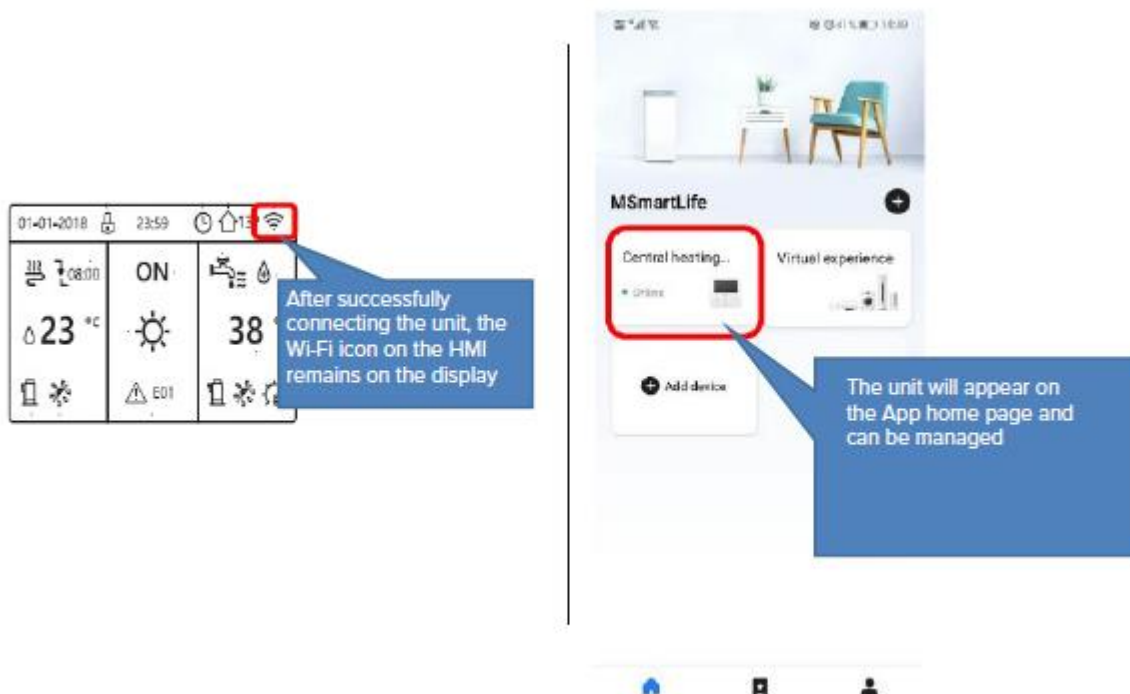


Fig. 111

Dupa ce ati conectat corect unitatea, pictograma Wi-fi de pe HMI ramane afisata pe display
 Unitatea se va afisa pe App home page si poate fi gestionata

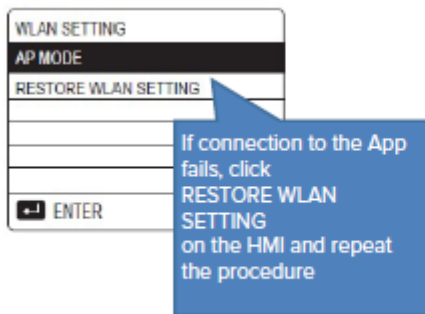


Fig. 112

NOTA

Daca conexiunea nu ar merge bine, resetati setarile si repetati procedura.

9. Reglare

9.1. Explicarea tastelor

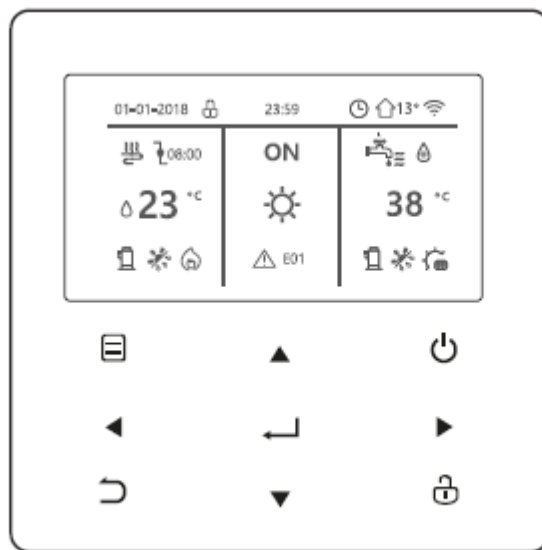


Fig. 113

Taste		Funcție
	MENU	Treceti la structura meniului (in pagina principala)
	ON/OFF	Porniti / opriti incalzirea/racirea spatiului sau regimul ACM Porniti / opriti functiile din structura meniului
	DEBLOCARE	Apasati pelungit 3 secunde pentru deblocare/blocare a controlerului Deblocheaza/blocheaza cateva functii cum ar fi „regolazione temperatura ACS” - reglarea temperaturii ACM
	OK	Intrati intr-un un sub-meniu Confirmati valorile introduse
	stanga- dreapta JOS - SUS	Pentru a deplasa cursorul pe ecran / navigati in structura meniului, efectuati setarile parametrilor
	INAPOI	Pentru a reveni la nivelul superior sau la pagina precedenta Apasati prelungit pentru a reveni direct la ecranul home

Funcția de restartare automată






Unitatea este echipată cu funcție de restartare automată: în cazul unei pene de curent, când se restetează unitatea, aceasta va porni folosind ultimele setări selectate.









9.2. Explicarea display-ului











Fig. 114

	blocat		Compresorul este activat
	La următorul interval programat, temperatura va scădea		Pompa este activată
	Temperatura nu se modifică		Program săptămânal
	Temperatura va scădea		Timer
	Temperatura va crește		Temperatura externă
	Ventiloconvector		Wi-Fi
	Radiator		Apa caldă menajeră
	Incalzire în pardoseală		Dezinfectie (antilegionela) funcția este activată
	Temperatura de tur a apei (configurabilă)	ON OFF	ON OFF
	Regim de încălzire		Temperatura boiler ACM
	Regim de răcire		Energia solară este activată
	Regim automat		Rezistența electrică activată acumulator solar
	Sursă suplimentară de încălzire		Avarie
	Rezistența electrică		Regim de folosire inteligentă a rețelei electrice – panouri fotovoltaice

Este activata prevenirea inghetului	Este activat regimul de dejivrare	Este activata Vacanta plecati de acasa	Este activat regimul silentios	Este activat regimul Eco
				

	Ventiloconvector	Radiator	Incalzire in pardoseala	Apa calda menajera
ON				
OFF				

	Ventiloconvector	Radiator	Incalzire in pardoseala	Apa calda menajera
ON				
OFF				

Costul energiei	Gratis	Joasa	Inalta
Energie retea inteligenta - panouri fotovoltaice			
Sursa de energie	panouri fotovoltaice	De la retea	De la retea
Energie consumata	Mediu	Mediu	Varf

9.3. Explicarea display-ului

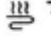
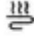



Principalele modificari ale afisajului in functie de tipul instalatiei

NOTA

Instalatorul este responsabil pentru configuratie



1) Instalatie cu 1 zona

01-01-2018	23:59	 13°
 08:00	ON	
 23 °C		38 °C

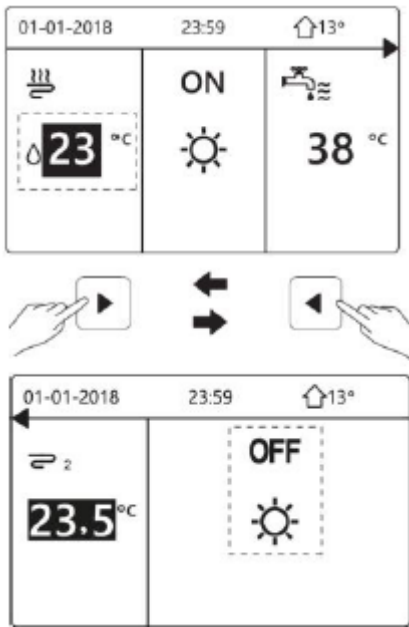
2) Instalatie cu 2 zone

Tastatura de control:

MENU > FOR SERVICEMAN > ROOM THERMOSTAT > ROOM THERMOSTAT = NU

Termostat de control:

MENU > FOR SERVICEMAN > ROOM THERMOSTAT > ROOM THERMOSTAT = 1 ZONA



Tastatura de control:

MENU > FOR SERVICEMAN > ROOM THERMOSTAT > ROOM THERMOSTAT = NU

Apasati back:

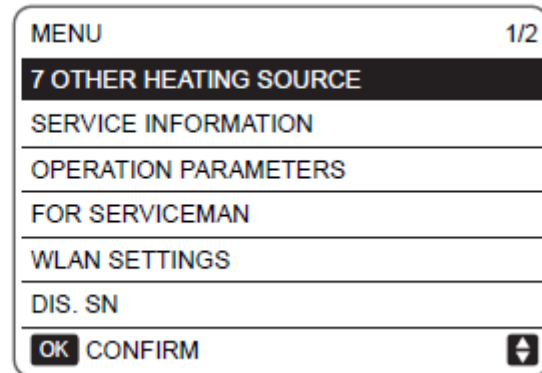
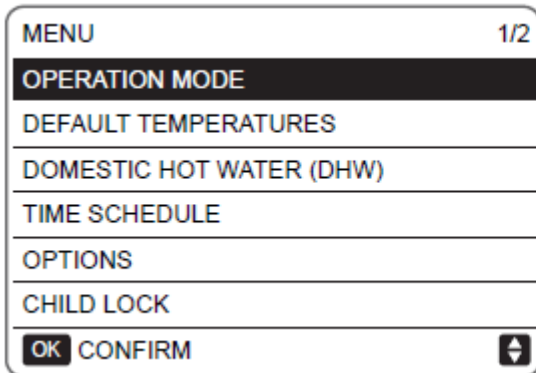
Selection TEMP. TYPE SETTING > DOUBLE ZONE= DA

Termostat de control:

MENU > FOR SERVICEMAN > ROOM THERMOSTAT > ROOM THERMOSTAT = DOUA ZONE

9.4. Structura meniului

Apasati 3 secunde "UNLOCK" pentru a debloca tastatura.



Operation mode Regim de functionare

Heat

Cool

Auto incalzire, racire, automat

Preset temperature

Temperatura prestetata

Set temperatura climatica

Regim ECO

Service information – informatii de service

Service call Apel de service

Error code Cod de eroare

Parameter Parametru

Diplay Afisaj

Operation parameter

Parametrii functionali

Numai orientativi

Operation mode Regim de functionare Heat Cool Auto incalzire, racire, automat	Child lock Please input the password Cool/heat temp. adjust Cool/heat mode on/off DHW temp. adjust DHW mode on/off	Siguranta pentru copii Va rugam sa introduceti parola Reglaj temperatura racire/incalzire On/off regim racire/incalzire Reglaj temperatura ACM Reglaj regim ACM
Default temperatures Default temp. Climate Temp. Set. Eco mode	Temperaturi fabricatie Temperatura prestetata Set temperatura climatica Regim ECO	
Domestic hot water (DHW) Disinfect (anti-legionella) Fast DHW Heated tank DHW Pump (recirculation)	Apa calda menajera (ACM) Dezinfectie (antilegionella) ACM rapid Incalzire rezervor Pompa ACM (recirculare)	
Time schedule Timer Scheduled week Check schedule Cancel timer	Program Timer Program saptamanal Verificarea program Anulare timer	
Options Silent mode Holiday Away Holiday at home Heating backup	Optiuni Regim silentios Vacanta departe Vacanta acasa Incalzitor de rezerva	
Service information Service Code error Parameters Display	informatii de service Apel de service Cod de eroare Parametru Afisaj	
Operation parameters Consultation only	Parametrii functionali Numai orientativi	
For serviceman (*) Please input the password DHW mode setting Cool mode setting Heat mode setting Auto mode setting Temp. type setting Room thermostat Other heating source Holiday away setting Service call Restore factory settings Test run Special function Auto restart Power input limitation Input define Cascade set HMI address set	Pentru operatorii de service (*) Va rugam introduceti parola Setare regim ACM Setare regim racire Setare regim incalzire Setare regim automat Termostat de camera Alte surse de incalzire Setare vacanta departe Restetare setari din fabricatie Est de functionare Functie speciala Repornire automata Limitare putere Definire putere Setare cascada Setare adresa HMI	

WLAN setting AP mode Restore WLAN settings DIS. SN	Setari wlan Regim Ap Restetare setari wlan Afisaj Sn
---	---

NOTA

(*) Accesul prin parola este rezervat personalului calificat; Modificarea parametrilor poate provoca defectiuni de functionare

9.5. Homepage

Ecranul "Homepage" este punctul de acces al clientului pentru reglajele cotidiene si variaza in functie de instalatie (si de configuratia aferenta setata de tehnician la punerea in functiune).

Exemplu pentru o instalatie cu 1 zona:

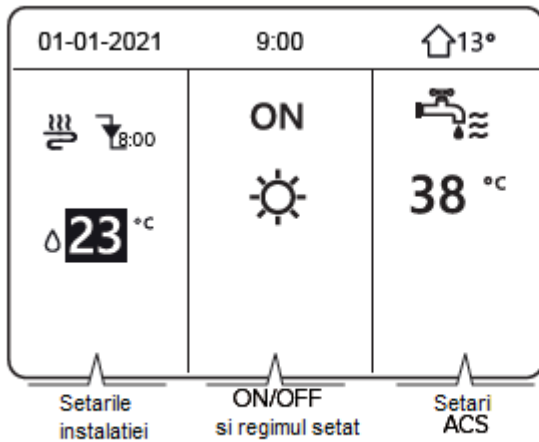


Fig. 115

Instalatiile cu 2 zone au al doilea ecran accesibil prin taste:

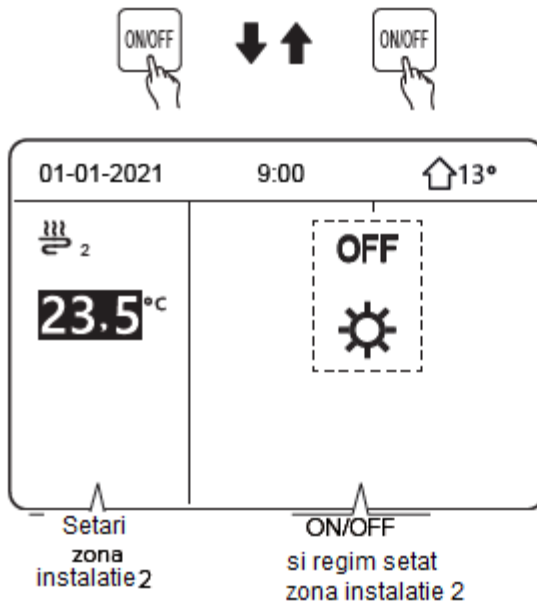


Fig. 116

9.6. Structura meniului

Informatii despre structura meniului

Puteti utiliza meniul de structura pentru a citi si configura setarile care nu sunt concepute pentru utilizare zilnica.

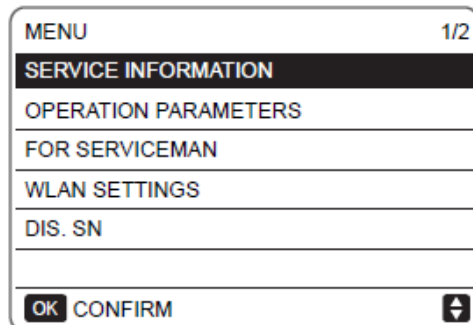
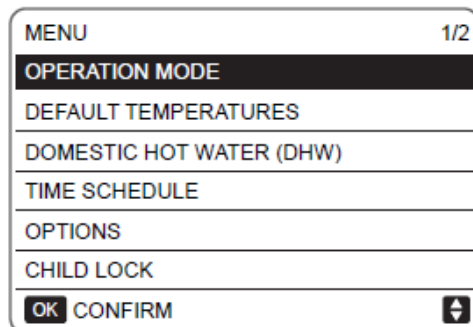
Aceste instructiuni descriu informatiile afisate si operatiile pe care este posibil sa le executati in structura meniului.

Pentru a accesa structura meniului

- Din home page apasati MENU.
- Rezultat: Apare meniul

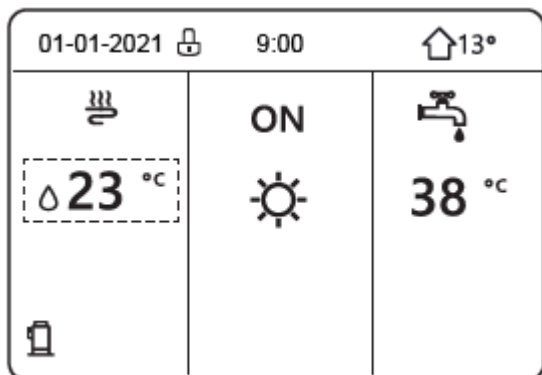
Pentru a naviga in meniu

- Apasati down/jos, Up/sus pentru a derula



9.7. Deblocarea tastaturii

Daca pictograma UNLOCK (🔒) se afiseaza pe ecran, controllerul este blocat.

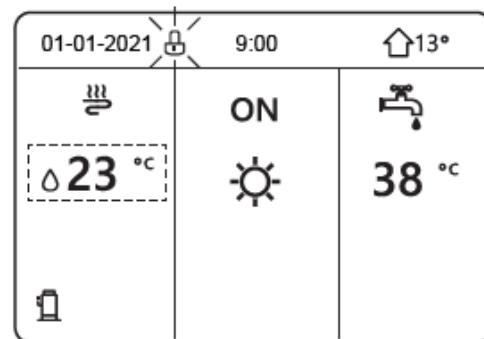


Apasand orice tasta, pictograma UNLOCK se va aprinde intermitent.

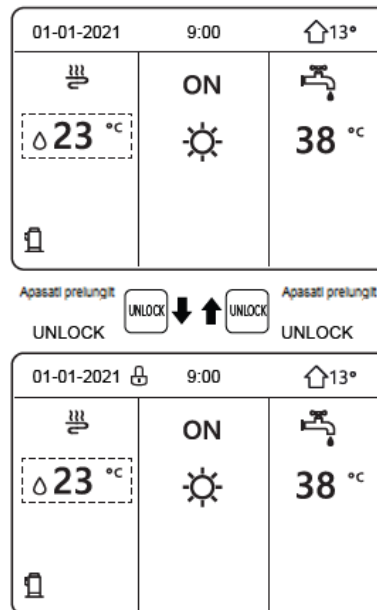
Apasati prelung tasta UNLOCK (🔒)

Pictograma va dispara, interfata poate fi controlata.

Interfata va fi blocata, daca nu se efectueaza nicio operatie o lunga perioada de timp (aproximativ 120 de secunde: poate fi setata prin interfata, consultati SERVICE INFORMATION – INFORMATIILE DE SERVICE)

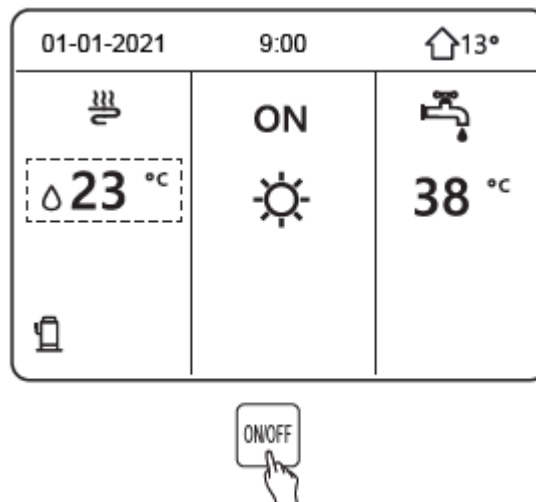


Daca interfata este deblocata, apasand prelungit "UNLOCK" (🔒), interfata se va bloca.



9.8. Unitatea OFF/OFF

Pentru pornirea/oprirea echipamentului, cursorul sectiunii negre nu trebuie sa fie prezent. Apasati butonul ON/OFF timp de 5 secunde.

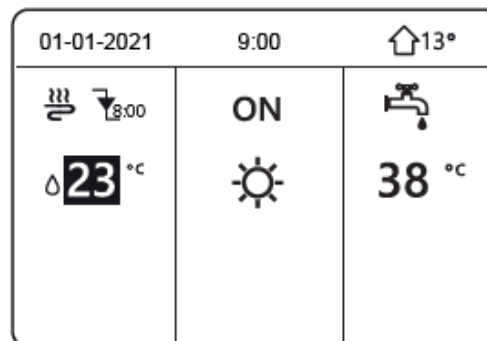


9.9. Activarea/dezactivarea functiilor de control

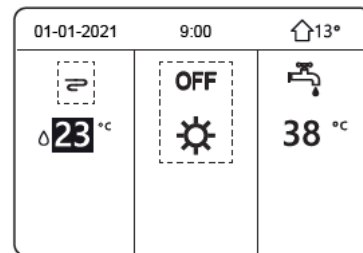
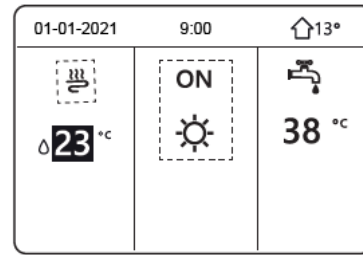
Activarea/dezactivarea functiilor de control

Utilizati interfata pentru a activa sau dezactiva incalzirea sau racirea spatiului.

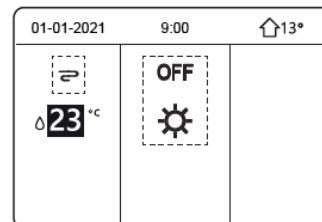
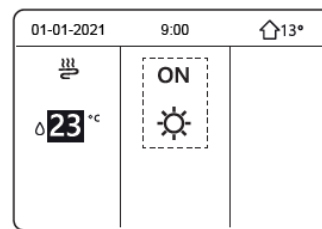
- Pornirea/oprirea echipamentului poate fi controlata prin interfata, daca termostatul de camera ROOM THERMOSTAT, este NU.
 - Apasand tasta LEFT/stanga sau Up-sus de pe ecran, se va afisa cursorul negru.
1. Cand cursorul este pe regimul de functionare a temperaturii spatiului



- (Inclusiv regimul de incalzire, racire sau automat), apasati tasta ON/OFF pentru a porni/opri incalzirea sau racirea spatiului.
2. Apasand RIGHT/dreapta, cursorul este pe partea ACM, apasati tasta ON/OFF pentru a porni/opri prepararea ACM.

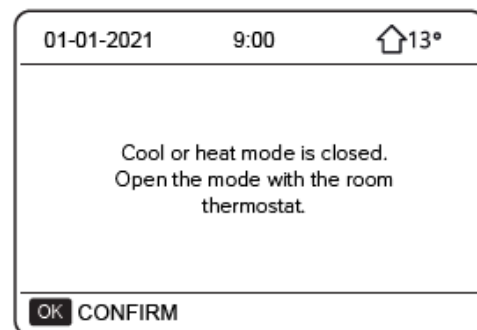


Daca DHW MODE SETTING – REGIMUL DE SETARE ACM, este setat pe NU, se vor afisa urmatoarele ecrane fara functia ACM.



Utilizati termostatul de camera pentru pornirea si oprirea regimului de racire/incalzire a spatiului. Daca TERMOSTATUL DE CAMERA este setat pe on:

- DOUA ZONE, 1 ZONA = unitatea poate fi pornita sau oprita cu termostatul de camera. Va aparea urmatorul afisaj daca este apasat ON/OFF pe interfata.
- MODE SETTING – SETARE REGIM = poate fi pornit sau oprit cu termostatul de camera si controleaza regimul de incalzire si racire. (consultati sectiunea pentru service - serviceman)

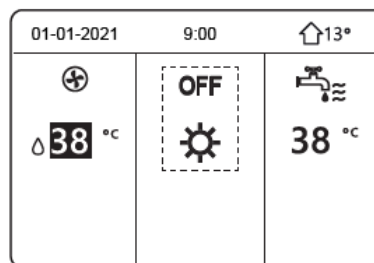
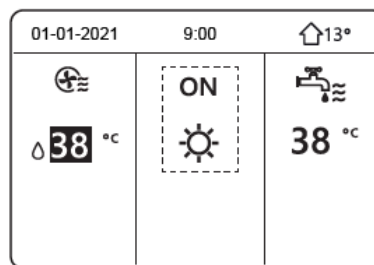


Regimul de racire sau incalzire este inchis. Deschideti regimul cu termostatul de camera.

Daca TERMOSTATUL DE CAMERA este setat pe NU consultati sectiunea pentru SERVICE).

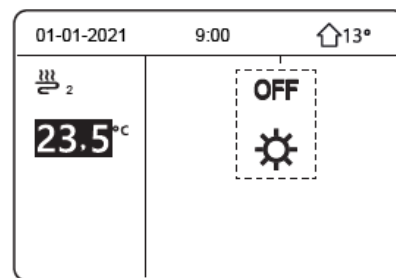
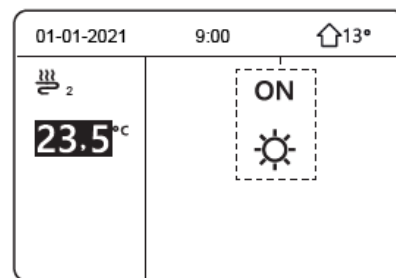
Apasand LEFT/stanga sau Up-sus, se va afisa cursorul negru.

Cand cursorul este pe regimul de functionare a temperaturii instalatiei, apasati butonul ON/OFF pentru a porni/opri ventilatoarele.



Apasand RIGHT/dreapta, se va afisa cursorul negru.

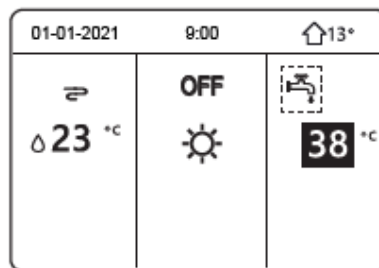
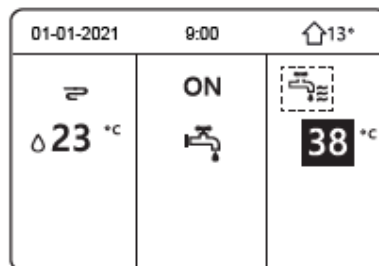
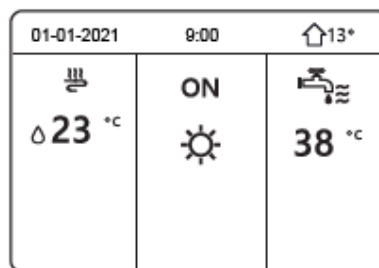
Cand cursorul este pe regimul de functionare a temperaturii instalatiei, apasati butonul ON/OFF pentru a porni/opri panourile radiante.



Utilizati interfata pentru pornirea si oprirea regimului de ACM.

Apasand RIGHT/dreapta, se va afisa cursorul negru.

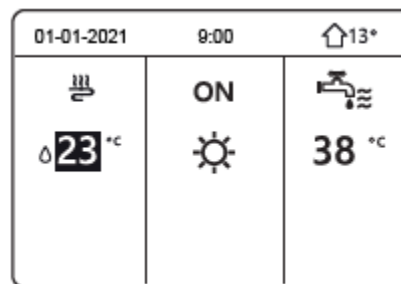
Cand cursorul este pe regimul ACM, apasati butonul ON/OFF pentru a porni/opri prepararea apei calde menajere.



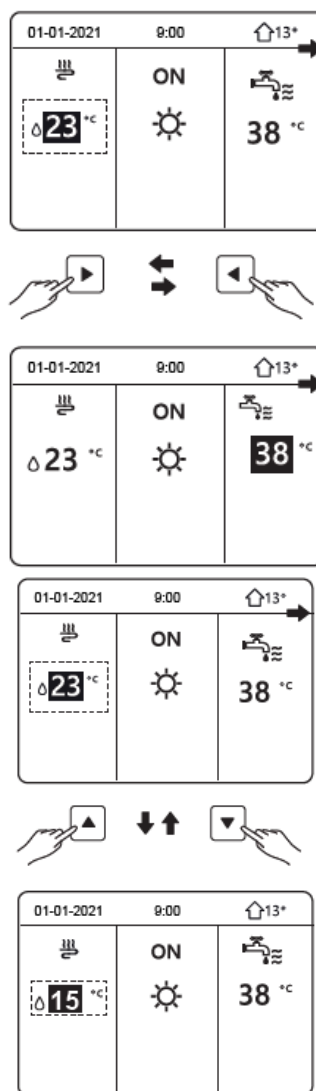
9.10. Reglarea temperaturii

Apa din instalatiei/ACM

Apasand LEFT/stanga sau Up-sus, se va afisa cursorul negru.



Daca cursorul este pe temperatura, utilizati LEFT/SANGA-RIGHT/DREAPTA (sageti), pentru a selecta si Up/Down (sageti) pentru a regla temperatura.



9.11. Reglarea regimului de functionare a spatiului

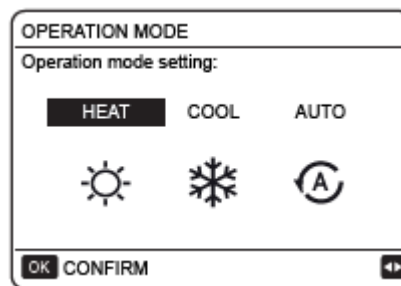
Reglarea regimului de functionare a spatiului prin interfata

Treceti la MENU>OPERATION MODE

Apasati OK




Se va afisa urmatoarea pagina:

Exista trei regimuri de functionare ce pot fi selectate inclusiv HEAT, COOL si AUTO.



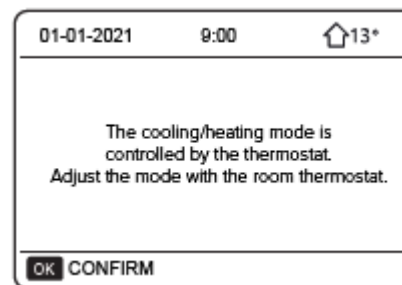
Utilizati LEFT/SANGA-RIGHT/DREAPTA (sageti), pentru a derula, apasati OK pentru a selecta.

Chiar daca nu apasati butonul OK si iesiti din pagina apasand butonul BACK, regimul va fi in continuare activat chiar daca nu a fost apasata tasta OK.

Daca selectati...	Regimul de functionare a spatiului
 heat	Regimul de incalzire
 cool	Regimul de racire
 Auto	Schimbata automat de software in functie de temperatura externa (si in functie de setarile instalatorului a temperaturii interioare), si tine cont de restrictiile lunii. NOTA: Schimbarea automata este permisa numai in anumite conditii Consultati FOR SERVICEMAN> AUTO MODE SETTING

Reglati regimul de functionare al spatiului prin termostatul de camera, Consultati FOR SERVICEMAN>ROOM THERMOSTAT
Treceti la MENU>OPERATION MODE.

Apasati orice selectie sau buton de control si se va afisa urmatorul ecran, daca termostatul de camera = MODE SETTING – SETARE REGIM DE FUNCTIONARE, este selectat



Regimul de racire/incalzire este controlat de termostatul de camera. Va rugam sa reglati regimul de racire/incalzire prin termostatul de camera.

9.12. Temperaturi prestetate

PRESTET TEMPERATURE – TEMPERATURA PRESTETATA are 3 articole
PRESET TEMP.\WEATHER TEMP. SET\ECC

DEFAULT TEMPERATURES			1/4
DEFAULT TEMP.	CLIMATE TEMP. SET.	ECO MODE	
NO.	TIME	TEMP.	
1	<input type="checkbox"/> 00:00	25° C	
2	<input type="checkbox"/> 00:00	25° C	
3	<input type="checkbox"/> 00:00	25° C	

Temperatura prestetata

Functia PRESTET TEMP. este utilizata pentru a seta diferite temperaturi in momente diferite, cand regimul de incalzire sau regimul de racire este on.

PRESTET TEMP.= PRESTET TEMPeratuer

PRESTET TEMP.= temperatura prestetata

1. Regimul de functionare AUTO
2. TIMER sau WEEKLY SCHEDULE – PROGRAM SAPTAMANAL, functioneaza

DEFAULT TEMPERATURES			2/4
DEFAULT TEMP.	CLIMATE TEMP. SET.	ECO MODE	
NO.	TIME	TEMP.	
4	<input type="checkbox"/> 00:00	25° C	
5	<input type="checkbox"/> 00:00	25° C	
6	<input type="checkbox"/> 00:00	25° C	

Alegeti
Treceti la MENU>PRESTET
TEMPERATURE

Apasati OK

Cand sunt activate doua zone, functia
PRESTET TEMP. functioneaza numai
pentru zona 1.

Cand sunt activate doua zone, functia
PRESTET TEMP. functioneaza numai
pentru zona 1.

Apasati LEFT, RIGHT, down/jos, Up/sus
pentru a derula si down/jos, Up/sus pentru a
regla timpul si temperatura.

Cand cursorul este pe n, se afiseaza pagina
urmatoare.

Apasand OK, n devine

Timerul 1 este selectat.

Apasati din nou OK, si devine n,

Timerul 1 este deselectat.

Apasati LEFT, RIGHT, down/jos, Up/sus
pentru a derula si down/jos, Up/sus pentru a
regla timpul si temperatura.

Pot fi setate 6 perioade si 6 temperaturi.

De exemplu: Acum ora este 9:00 si
temperatura este 35°C.

DEFAULT TEMPERATURES			3/4
DEFAULT TEMP.	CLIMATE TEMP. SET.	ECO MODE	
NO.	TIME	TEMP.	
1	<input checked="" type="checkbox"/>	00:00	25° C
2	<input type="checkbox"/>	00:00	25° C
3	<input type="checkbox"/>	00:00	25° C
OK <input checked="" type="checkbox"/> SELECT			⬇️ ⬆️

DEFAULT TEMPERATURES			4/4
DEFAULT TEMP.	CLIMATE TEMP. SET.	ECO MODE	
NO.	TIME	TEMP.	
1	<input checked="" type="checkbox"/>	00:00	35° C
2	<input checked="" type="checkbox"/>	00:00	25° C
3	<input checked="" type="checkbox"/>	00:00	35° C
OK <input type="checkbox"/> CANCEL			⬇️ ⬆️

01-01-2021	9:00	🏠 13°
🌬️ 9:00	ON	
🌡️ 35 °C	☀️	
🚰		

Aici este prezentata o posibila programare a
TEMP. PRESETATA

NOTA

Cand se modifica regimul de functionare al
camerei, PRESTET TEMP. Este dezactivata
automat si orarul de functionare trebuie setat
din nou. PRESTET TEMP. poate fi utilizata
in regimul de incalzire sau racire.

NO.	ORA	TEMPERATURA
1	8:00	35°C
2	8:00	25°C
3	12:00	35°C
4	18:00	25°C
5	20:00	35°C
6	23:00	25°C

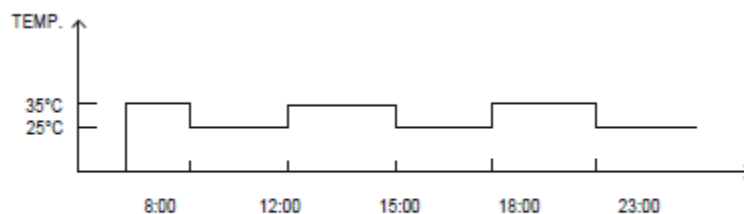


Fig. 117

9.13. Setarea temperaturii climaterice

WEATHER TEMP. SET = SETAREA TEMPERATURII CLIMATERICE

Functia WEATHER TEMP. SET este utilizata pentru a seta temperatura de tur dorita a apei in functie de temperatura exterioara.

In perioadele cu vreme mai calda, incalzirea este redusa. Pentru a economisi energie, WEATHER TEMP. SET, poate diminua temperatura de tur cand creste temperatura externa, in regimul de incalzire.

Treceti la **MENU > PRESET TEMPERATURE > WEATHER TEMP. SET.**

Apasati OK

NOTA

Functia WEATHER TEMP. SET este utilizata pentru a selecta curbele climaterice aferente pentru diverse zone si diverse regimuri de functionare.

Selectiile posibile se bazeaza pe optiunile setate in MENU>

FOR SERVICEMAN > COOL MODE SETTING and > HEAT MODE SETTING

Daca sunt selectate curbele, nu poate fi reglata temperatura dorita.

Daca selectati ON, se va afisa urmatoarea pagina

Selectarea curbelor climaterice

Apasati sagetile STANGA-DREAPTA, pentru a derula.

Apasati Ok, pentru a selecta.

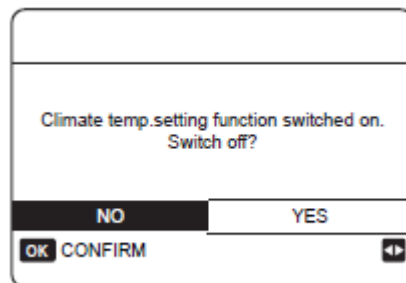
DEFAULT TEMPERATURES		
DEFAULT TEMP.	CLIMATE TEMP. SET.	ECO MODE
LOW. TEMP.COOL MODE ZONE 1		OFF
LOW. TEMP.HEAT MODE ZONE 1		OFF
LOW. TEMP.COOL MODE ZONE 2		OFF
LOW. TEMP.HEAT MODE ZONE 2		OFF
ON/OFF	ON/OFF	

IMP. TEMP. AMBIENTE										
TIPO IMP. TEMP. CLIM.										
<table border="1" style="display: inline-table;"> <tr> <td>1</td><td>2</td><td>3</td><td style="background-color: black; color: white;">4</td><td>5</td><td>6</td><td>7</td><td>8</td><td>9</td> </tr> </table>		1	2	3	4	5	6	7	8	9
1	2	3	4	5	6	7	8	9		
OK	CONFERMA									

TEMPERATURE PREDEFINITE		
PREDEFIN. TEMP.	CLIMA IMP. TEMP.	ECO MODO
TEMP. BASSA MODO FRD ZONA 1		ON
TEMP. BASSA MODO CLD ZONA 1		OFF
TEMP. BASSA MODO FRD ZONA 2		OFF
TEMP. BASSA MODO CLD ZONA 2		OFF
ON/OFF	ON/OFF	

Daca WEATHER TEMP. SET este activata, temperatura dorita nu poate fi reglata pe interfata.

Pentru a reveni la home page, treceti la "NO", apasati OK. treceti la "YES", apasati OK pentru a resteta WEATHER TEMP. SET.



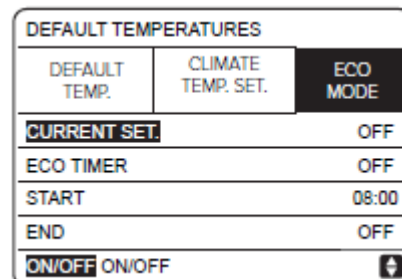
9.14. Regim ECO

Regimul ECO este utilizat pentru a economisi energie. Functia ECO MODE este activata daca DOUA ZONE zone este NU, daca DOUA ZONE este pe DA, functia ECO MODE nu este activata. (vezi MENU > FOR SERVICEMAN > TEMP. TYPE SETTING)

Treceti la MENU > PRESET TEMPERATURE > ECO MODE.

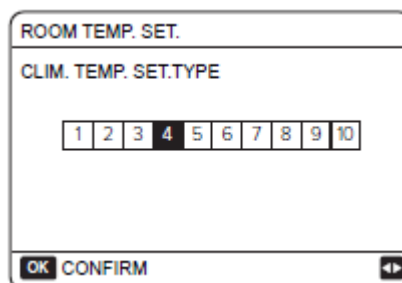
Apasati Ok

Se va afisa urmatoarea pagina



Apasati "ON/OFF"

Se va afisa urmatoarea pagina

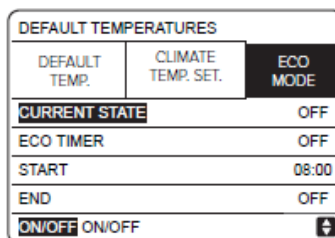


Apasati sagetile STANGA-DREAPTA, pentru a derula.

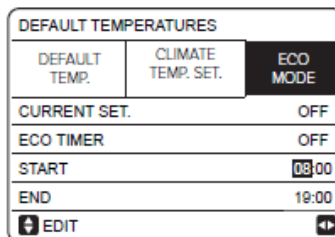
Apasati Ok, pentru a confirma.

Selectarea curbelor climaterice

Apasati "ON/OFF" pentru a porni sau opri, apasati sageata in sus, jos pentru a derula.




Cand cursorul este pe start sau END, puteti apasa sagetile STANGA-DREAPTA, sageata in sus, jos pentru a derula si apasati sus, jos pentru a regla timpul.



NOTA

- Temperatura dorita (T1S) poate fi reglata, cand regimul ECO este activat
- Daca ECO MODE este activat si ECO TIMER este dezactivat, unitatea functioneaza in regim ECO tot timpul.
- Daca ECO MODE este activat si ECO TIMER este activat, unitatea functioneaza in regim ECO in functie de programul ora de pornire si ora de oprire.

Cand functia este activata, se afiseaza pictograma  pe tastatura.

9.15. Apa calda menajera (ACM) - Domestic hot water (DHW)

Regimul de ACM in mod normal este alcatuit din:

1. Dezinfectie (antilegionela)
2. Preparare rapida ACM
3. Incalzire ACM
4. Pompa ACM (ACM recirculare)

9.15.1. Dezinfectie (antilegionela) - Disinfect (anti-legionella)

In functia de dezinfectie temperatura rezervorului va atinge 65~70°C fortat. Temperatura de dezinfectie este setata in regimul ACM.

Consultati [FOR SERVICEMAN. > DWH MODE > DISINFECT.](#)

Treceti la [MENU > DOMESTIC HOT WATER > DISINFECT.](#)

Apasati Ok

Se va afisa urmatoarea pagina

Cand cursorul este pe start sau END, puteti apasa sagetile STANGA-DREAPTA, sageata in sus, jos pentru a derula si apasati sus, jos pentru a regla parametrii cand se seteaza "OPERAE DAY - ZIUA DE FUNCTIONARE" si "START".

Exemplu: daca ZIUA DE FUNCTIONARE este FRIDAY – VINERI si START este setat la 23:00, functia de dezinfectie se va activa vineri la ora 23:00.

TUT = functia de dezinfectie zilnica




Daca functioneaza functia de dezinfectie, se va afisa urmatoarea pagina

In functionarea de dezinfectie, unitatea nu functioneaza, apa nu este distribuita in sistem.

DOMESTIC HOT WATER (ACS)			
DISINFECT	FAST DHW	HEAT. TANK	PUMP DHW
CURRENT STATE			ON
DAY OF OPERATION			FRI
START			08:00
ON/OFF			ON/OFF



DOMESTIC HOT WATER (ACS)			
DISINFECT	FAST DHW	HEAT. TANK	PUMP DHW
CURRENT STATE			OFF
DAY OF OPERATION			FRI
START			23:00
ON/OFF			ON/OFF

01-01-2021	9:00	13°
 23.5 °C	ON 	 38 °C

9.15.2. 9.15.2 Fast DHW - ACM rapid

Functia este utilizata pentru a forta instalatia sa functioneze in regim ACM.

Pompa de caldura si rezistenta boilerului vor functiona impreuna, si temperatura ACM dorita setata va fi adusa la setpoint.

Treceti la **MENU > DOMESTIC HOT WATER > FAST DHW.**

Apasati Ok

Se va afisa urmatoarea pagina

Apasati tasta "ON/OFF" pentru a selecta ON sau OFF.

NOTA

Functia de prepararea rapida a apei calde este atunci activata.

DOMESTIC HOT WATER (ACS)			
DISINFECT	FAST DHW	HEAT. TANK	PUMP DHW
CURRENT STATE			ON
ON/OFF ON/OFF			



DOMESTIC HOT WATER (ACS)			
DISINFECT	FAST DHW	HEAT. TANK	PUMP DHW
CURRENT STATE			OFF
ON/OFF ON/OFF			

9.15.3. Tank heating - Incalzirea boilerului

Functia de incalzire a boilerului este utilizata pentru a forta rezistenta boilerului sa incalzeasca apa din boiler (utilizand rezistenta boilerului) in acelasi fel, in functie de necesitatea de racire sau incalzire a pompei de caldura, instalatia functioneaza pentru racire sau incalzire, daca totusi exista o cerere de apa calda in boiler.

Treceti la **MENU > DOMESTIC HOT WATER > TANK HEATER.**

Apasati Ok

DOMESTIC HOT WATER (ACS)			
DISINFECT	FAST DHW	HEAT. TANK	PUMP DHW
CURRENT STATE			ON
ON/OFF ON/OFF			



DOMESTIC HOT WATER (ACS)			
DISINFECT	FAST DHW	HEAT. TANK	PUMP DHW
CURRENT STATE			OFF
ON/OFF ON/OFF			

Apasati tasta "ON/OFF" pentru a selecta ON sau OFF. Utilizati "BACK" pentru a iesi.

Daca rezistenta de incalzire a boilerului este defecta, se va afisa urmatoarea pagina.

NOTA

Daca CURRENT STATE este OFF, INCALZIREA BOILERULUI este dezactivata. T5(senzorul boilerului) este defect. Rezistenta de incalzire a boilerului nu poate functiona

01-01-2021	9:00	🏠 13°
🌊 23.5 °C	ON ☀️	🔧 38 °C
⚙️		

9.15.4. DHW pump (recirculation) - Pompa ACM (recirculare) daca este prezenta

Pentru a activa functia, selectati
MENU > FOR SERVICEMAN > DHW MODE SETTING

Activeaza parametrii:

1.4 PUMP DHW – *POMPA ACM*

1.19 DHW PUMP TIME RUN – *TIMP DE FUNCTIONARE POMPA*

Pompa este furnizata de Client

Functia PUMP DHW – *POMPA ACM* este utilizata pentru recircularea apei de la retea.

Treceti la **MENU > DOMESTIC HOT WATER > DHW PUMP.**

Apasati Ok.

Timpul de functionare al POMPEI este reglabil de parametri.

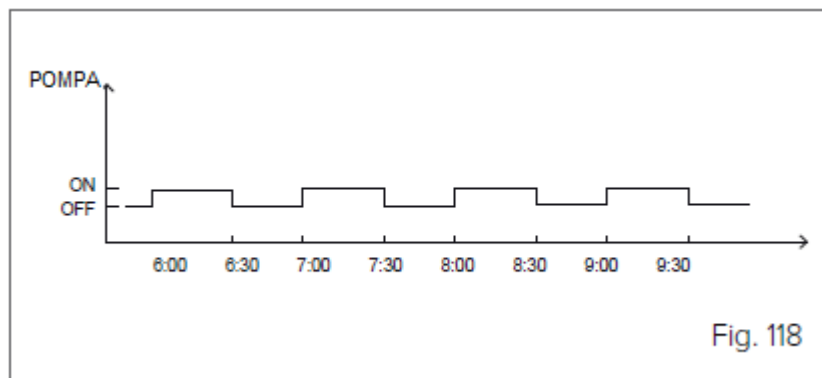
DOMESTIC HOT WATER (DHW) 1/2			
DISINFECT	FAST DHW	HEAT. TANK	PUMP DHW
NO.	START	NO.	START
T1 <input type="checkbox"/>	00.00	T4 <input type="checkbox"/>	00.00
T2 <input type="checkbox"/>	00.00	T5 <input type="checkbox"/>	00.00
T3 <input type="checkbox"/>	00.00	T6 <input type="checkbox"/>	00.00

DOMESTIC HOT WATER (DHW) 2/2			
DISINFECT	FAST DHW	HEAT. TANK	PUMP DHW
NO.	START	NO.	START
T7 <input type="checkbox"/>	00.00	T10 <input type="checkbox"/>	00.00
T8 <input type="checkbox"/>	00.00	T11 <input type="checkbox"/>	00.00
T9 <input type="checkbox"/>	00.00	T12 <input type="checkbox"/>	00.00

Exemplu de program:

Nr.	ORA
1	6:00
2	7:00
3	8:00
4	9:00

Parametrul 1.19 DHW PUMP TIME RUN – *TIMP DE FUNCTIONARE POMPA*, a fost setat la 30 de minute si pompa va fi activata la urmatoarele ore



9.16. Schedule – Program

Meniul SCHEDULE contine urmatoarele:

- 1) TIMER pentru programul zilnic
- 2) WEEKLY SCHEDULE – *PROGRAM SAPTAMANAL*, pentru programul saptamanal.
- 3) SCHEDULE CHECK – *VERIFICARE PROGRAM*, pentru a verifica programul
- 4) CANCEL TIMER pentru a anula programul

9.16.1. TIMER

Daca programul saptamanal este ON si TIMERUL este OFF, setarea care este activata, are prioritate fata de setarea care nu este activata. Se afiseaza 🕒 in homepage.

Apasati LEFT, RIGHT, Down, UP – sagetile STANGA, DREAPTA, Jos, SUS pentru a derula si apasati Jos, SUS pentru a regla ora, regimul si temperatura.

Treceti la "n", Apasati "Ok" pentru a selecta sau a deselecta

(timerul este selectat timerul nu este selectat)

Pot fi setate 6 timer (intervale orare)

Daca doriti sa anulati TIMER, mutati cursorul pe , apasati "Ok", devine , timerul este dezactivat.

Daca setati ora de pornire mai tarziu decat ora de incheiere sau temperatura in afara domeniului de functionare, se va afisa urmatoarea pagina.

TIME SCHEDULE						1/2
TIMER	WEEK. SCHED.	SCHED. CHECK	CANCEL TIMER			
NO.	START	END	MODE	TEMP.		
1	<input type="checkbox"/>	00.00	00.00	HEAT	0°C	
2	<input type="checkbox"/>	00.00	00.00	HEAT	0°C	
3	<input type="checkbox"/>	00.00	00.00	HEAT	0°C	

TIME SCHEDULE						2/2
TIMER	WEEK. SCHED.	SCHED. CHECK	CANCEL TIMER			
NO.	START	END	MODE	TEMP.		
4	<input type="checkbox"/>	00.00	00.00	HEAT	0°C	
5	<input type="checkbox"/>	00.00	00.00	HEAT	0°C	
6	<input type="checkbox"/>	00.00	00.00	HEAT	0°C	

TIME SCHEDULE			
TIMER	WEEK. SCHED.	SCHED. CHECK	CANCEL TIMER
Timer 1 not required The start time is the same as the end time.			
<input type="button" value="OK CONFIRM"/>			

Exemplu:

6 timer este setat dupa cum urmeaza:

NR.	START	FINAL	REGIM	TEMP
T1	1:00	3:00	DHW	50°C
T2	7:00	9:00	HEAT	28°C
T3	11:30	13:30	COOL	20°C
T4	14:30	16:30	HEAT	28°C
T5	15:00	19:00	COOL	20°C
T6	18:00	23:30	DHW	50°C

DHW – ACM
 HEAT – INCALZIRE
 COOL – RACIRE

Unitatea va functiona conform urmatoarei figuri:

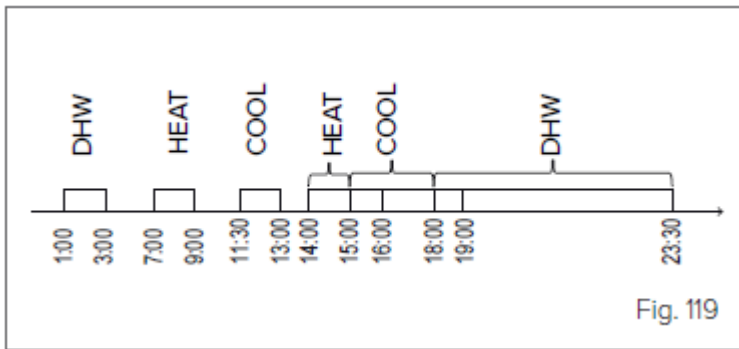


Fig. 119

Functionarea controllerului la urmatoarele ore:


ORA	Functionarea controllerului
1:00	REGIMUL ACM este ON
3:00	REGIMUL ACM este OFF
7:00	REGIMUL DE INCALZIRE este ON
9:00	REGIMUL DE INCALZIRE este OFF
11:30	REGIMUL DE RACIRE este ON
13:00	REGIMUL DE RACIRE este OFF
14:00	REGIMUL DE INCALZIRE este ON
15:00	REGIMUL DE RACIRE este ON si REGIMUL DE INCALZIRE este OFF
16:00	REGIMUL DE INCALZIRE este OFF
18:00	REGIMUL ACM este ON
19:00	REGIMUL DE RACIRE este OFF
23:00	REGIMUL ACM este OFF

NOTA

Daca ora de pornire este aceeaasi cu aceea de terminare pe un singur timer – interval de functionare, intervalul de functionare este invalid.

9.16.2. WEEKLY SCHEDULE - PROGRAM SAPTAMANAL

Daca functia timer este activata si programul saptamanal este off, ultima setare este valida. Este activa

PROGRAMUL SAPAMANAL,  este afisat in homepage.

Treceti la **MENU > SCHEDULE > WEEKLY SCHEDULE**.

Apasati "Ok".

Se va afisa urmatoarea pagina.

Mai intai selectati zilele din saptamana in care doriti sa programati.

Apasati sagetile STANGA, DREAPTA, pentru a derula zilele, apasati "Ok" pentru a selecta si deselecta ziua.

Daca este ziua **MON** inseamna ca este selectata ziua, "MON" inseamna ca este deselectata ziua.

NOTA

TIME SCHEDULE							
TIMER	WEEK. SCHED.	SCHED. CHECK	CANCEL TIMER				
MON	TUE	WED	THU	FRI	SAT	SUN	
■	□	□	□	□	□	□	
CONFIRM				CANCEL			
OK		SELECT MON				⬇ ⬆	

Mai intai selectati doua zile cel putin atunci cand doriti sa activati functia **WEEKLY SCHEDULE - PROGRAM SAPTAMANAL**.

Apasati sagetile STANGA, DREAPTA, pentru a derula zilele, apasati "Ok" pentru a selecta si deselecta ziua. De luni pana vineri sunt selectate pentru a fi programate si acestea au acelasi program.

Apasati sageata DREAPTA pana cand cursorul este pe CONFIRM, apoi apasati OK.

Se va afisa urmatoarea pagina. Apasati LEFT, RIGHT, Down, UP – sagetile STANGA, DREAPTA, Jos, SUS pentru a derula si regula ora, regimul de functionare si temperatura. Regimul include regimul de incalzire, regimul de racire si regimul ACM.

Pentru a seta programul, consultati programarea imerului zilnic. Ora finala trebuie sa fie mai tarziu decat ora de pornire. In caz contrar se va afisa ca Timerul este inutil, Timer useless.

9.16.3. Schedule check - Verificarea programului

Setarea de verificare a programului poate verifica numai programul saptamanal.

Treceti la **MENU > SCHEDULE > SCHEDULE. CHECK**

Apasati "Ok".

Apasand sagetile Jos, SUS, se va afisa timerul de Luni pana Sambata.

TIME SCHEDULE							
TIMER	WEEK. SCHED.	SCHED. CHECK	CANCEL		TIMER		
MON	TUE	WED	THU	FRI	SAT	SUN	
<input type="checkbox"/>	<input type="checkbox"/>	<input type="checkbox"/>	<input type="checkbox"/>	<input checked="" type="checkbox"/>	<input type="checkbox"/>	<input type="checkbox"/>	
CONFIRM				CANCEL			
OK SELECT FRI				↕ ↔			

TIME SCHEDULE							
TIMER	WEEK. SCHED.	SCHED. CHECK	CANCEL		TIMER		
MON	TUE	WED	THU	FRI	SAT	SUN	
<input type="checkbox"/>	<input type="checkbox"/>	<input type="checkbox"/>	<input type="checkbox"/>	<input checked="" type="checkbox"/>	<input type="checkbox"/>	<input type="checkbox"/>	
CONFIRM				CANCEL			
OK SELECT FRI				↕ ↔			

TIME SCHEDULE								1/2
TIMER	WEEK. SCHED.	SCHED. CHECK	CANCEL		TIMER			
NO.	START	END	MODE	TEMP.				
1	<input type="checkbox"/>	00.00	00.00	HEAT	0°C			
2	<input type="checkbox"/>	00.00	00.00	HEAT	0°C			
3	<input type="checkbox"/>	00.00	00.00	HEAT	0°C			
								↕ ↔

TIME SCHEDULE								2/2
TIMER	WEEK. SCHED.	SCHED. CHECK	CANCEL		TIMER			
NO.	START	END	MODE	TEMP.				
4	<input type="checkbox"/>	00.00	00.00	HEAT	0°C			
5	<input type="checkbox"/>	00.00	00.00	HEAT	0°C			
6	<input type="checkbox"/>	00.00	00.00	HEAT	0°C			
								↕ ↔

TIME SCHEDULE								1/2
TIMER	WEEK. SCHED.	SCHED. CHECK	CANCEL		TIMER			
WEEK. SCHED. CHECK								
OK CONFIRM								↕ ↔

WEEK. SCHED. CHECK							
DAY	NO.	MODE	SET.	START	END		
	T1	<input type="checkbox"/>	HEAT	0°C	00.00	00.00	
	T2	<input type="checkbox"/>	HEAT	0°C	00.00	00.00	
MON	T3	<input type="checkbox"/>	HEAT	0°C	00.00	00.00	
	T4	<input type="checkbox"/>	HEAT	0°C	00.00	00.00	
	T5	<input type="checkbox"/>	HEAT	0°C	00.00	00.00	
	T6	<input checked="" type="checkbox"/>	HEAT	0°C	00.00	00.00	

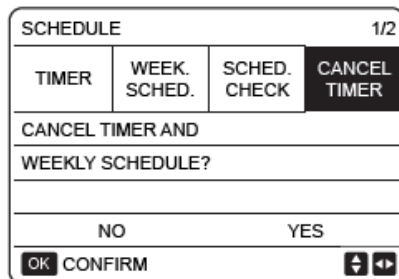
9.16.4. CANCEL TIMER – ANULAREA TIMER



Treceti la **MENU > SCHEDULE > CANCEL TIMER**

Apasati "Ok".

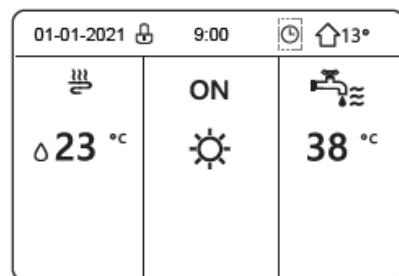
Apasati LEFT, RIGHT, Down, UP – sagetile STANGA, DREAPTA, Jos, SUS pentru a se deplasa pe "YES" – "DA", apasati OK pentru a anula timerul.

Daca doriti sa iesiti din CANCEL TIMER – ANULAREA TIMER, apasati "BACK - INAPOI".



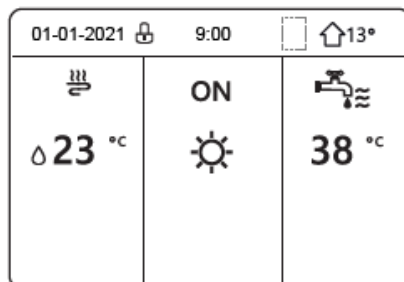
Daca sunt activate TIMER sau WEEKLY SCHEDULE, pictograma timerului  sau pictograma programului sapamanal  se va afisa in homepage.

Daca sunt anulate TIMER sau WEEKLY SCHEDULE, vor disparea pictogramele din homepage.



NOTA

Trebuie sa resetati TIMER/ WEEKLY SCHEDULE, daca schimbati **WATER FLOW TEMP.** - TEMPERATURA DE TUR APA, pe **ROOM TEMP.** - TEMPERATURA AMBIANTA, sau **ROOM TEMP.** pe **WATER FLOW TEMP.**. TIMER sau WEEKLY SCHEDULE, nu sunt activate, daca este activat ROOM HERMOSTAT – TERMOSTATUL DE CAMERA.



NOTA

Regimul ECO sau CONFORT MODE au cea mai mare prioritate, TIMER si WEEKLY SCHEDULE au a doua prioritate si PRESET TEMP. sau WEATHER TEMP. SET au cea mai redusa prioritate.

PRESET TEMP. sau WEATHER TEMP. SET sunt dezactivate, cand activam Regimul ECO sau CONFORT MODE. Trebuie sa resetam PRESET TEMP. sau WEATHER TEMP. SET cand setam ca dezactivate ECO sau CONFORT MODE.

TIMER sau WEEKLY SCHEDULE sunt dezactivate, cand activam Regimul ECO sau CONFORT MODE. TIMER sau WEEKLY SCHEDULE sunt activate, cand ECO sau CONFORT MODE nu functioneaza.

TIMER si WEEKLY SCHEDULE au aceeasi prioritate. Este valabila ultima functie setata. PRESET TEMP. este dezactivata cand sunt activate TIMER sau WEEKLY SCHEDULE. WEATHER TEMP. SET nu este afectata de setarea TIMER sau WEEKLY SCHEDULE. PRESET TEMP. si WEATHER TEMP. SET au acelasi nivel de prioritate. Este valabila ultima functie setata.

NOTA

Totul despre articolele de timp setate (PRESET TEMP., ECO/CONFORT, DESINFECT, DHW PUMP, TIMER, WEEKLY SCHEDULE, SILENCE MODE, HOLIDAY HOME), ON/OFF pentru functiile corespunzatoare pot fi activate de la ora de pornire pana la ora de oprire setate.

9.17. Optiuni

Meniul OPTION – OPTIUNI, contine urmatoarele functii:

- 1) SILENT MODE – REGIM SILENOS
- 2) HOLIDAY AWAY – VACANA LA DISTANTA
- 3) HOLIDAY HOME – VACANTA ACASA
- 4) BACKUP HEATER – REZISTENTA SUPLIMENTARA DE INCALZIRE

9.17.1. Regim silentios

REGIMUL SILENTIOS este utilizat pentru a reduce nivelul de zgomot al unitatii. Totusi, se scade de asemenea capacitatea de incalzire/racire a sistemului. Exista doua nivele sonore la regimurile silentioase.

Nivelul2 este mai silentios decat nivelul 1, si capacitatea de incalzire sau racire este de asemenea mai redusa.

1 regim silentios mereu;

2 regim silentios pe timer;

Treceti la homepage, pentru a verifica daca regimul silentios este activat. Se va afisa 📶 pe homepage.

Treceti la **MENU > OPTIONS > SILENT MODE**.

Apasati "Ok".

Utilizati "ON/OFF" pentru a selecta starea curenta ON sau OFF.

Descriere:

Daca **CURRENT STATE** - Starea curenta este OFF, **SILENT MODE** - Regimul Silentios este dezactivat.

Cand este selectat **SILENCE LEVEL** - Nivelul Silentios si se apasa OK sau SX se va afisa urmatoarea pagina.

Apasati Down sau Up - Jos sau Sus pentru a selecta nivelul 1 sau nivelul 2.

Apasati "Ok".

Daca este selectat **TIMER** silentios, apasati "Ok" pentru a intra, se va afisa urmatoarea pagina.

Exista doua orare de functionare pentru setare.

Treceti la "ON", pentru a selecta sau a deselecta.

Daca ambele intervale orare sunt deselectate, regimul silentios va functiona tot timpul. In caz contrar, va functiona in functie de intervalul orar selectat.

OPTIONS				1/2
SILENT MODE	HOLIDAY AWAY	HOLIDAY AT HOME	BACKUP HEAT	
CURRENT STATE				OFF
SILENCE LEVEL				LEVEL 1
TIMER 1 START				12:00
TIMER 1 END				15:00
ON/OFF				ON/OFF

OPTIONS				
SILENT MODE	HOLIDAY AWAY	HOLIDAY AT HOME	BACKUP HEAT	
CURRENT STATE				OFF
SILENCE LEVEL				LEVEL 1
TIMER 1 START				12:00
TIMER 1 END				15:00
EDIT				

OPTIONS				
SILENT MODE	HOLIDAY AWAY	HOLIDAY AT HOME	BACKUP HEAT	
CURRENT STATE				OFF
SILENCE LEVEL				LEVEL 1
TIMER 1 START				12:00
TIMER 1 END				15:00
EDIT				

OPTIONS				
SILENT MODE	HOLIDAY AWAY	HOLIDAY AT HOME	BACKUP HEAT	
CURRENT STATE				ON
SILENCE LEVEL				LEVEL 2
TIMER 1 START				12:00
TIMER 1 END				15:00
EDIT				

OPTIONS				2/2
SILENT MODE	HOLIDAY AWAY	HOLIDAY AT HOME	BACKUP HEAT	
TIMER 1				ON
TIMER 1 START				22:00
TIMER 1 END				07:00
TIMER 2				OFF
EDIT				

9.17.2. Holiday Away Vacanta departe

Daca este activat regimul vacanta departe, se va afisa



in homepage.

Funcția vacanta departe este utilizata pentru a preveni inghetul in timpul iernii in timpul in care nu sunteti acasa, si a reveni la functionarea normala a unitatii Inainte de sfarsitul vacantei, si in acelasi timp permite limitarea consumurilor unitatii in perioadele de neutilizare.

OPTIONS				1/2
SILENT MODE	HOLIDAY AWAY	HOLIDAY AT HOME	BACKUP HEAT	
CURRENT STATE				ON
DHW MODE				OFF
DISINFECT				ON
HEAT MODE				ON
ON/OFF ON/OFF				↕

Treceti la **MENU > OPTIONS > HOLIDAY AWAY**.

Apasati "Ok".

Apasati ON/OFF pentru a selecta OFF sau ON si utilizati LEFT, Right, Down, Up pentru a va deplasa si a regla valorile.

Exemplu: sa presupunem ca doriti sa plecati de acasa in timpul iernii. Data curenta este 31.01.2020, dupa doua zile este 02.02.2020, aceasta fiind data inceperii vacantei:

Daca sunteti in urmatoarea situatie:

- in doua zile, plecati pentru doua saptamani in timpul iernii, casa ramanand goala.
- Doriti sa economisii energie, dar sa evitati inghetarea echipamenelor din casa.

Atunci Dvs. puteti face urmatoarele lucruri:

- 1) Configurati vacanta departe cu urmatoarele setari
- 2) Activati regimul de vacanta.

Treceti la **MENU > OPTIONS > HOLIDAY AWAY**.

Apasati "Ok".

Utilizati "ON/OFF" pentru a selecta ON sau OFF si apasati LEFT, RIGHT, Down, UP – sagetile STANGA, DREAPTA, Jos, SUS pentru a derula sau regla.

OPTIONS				2/2
SILENT MODE	HOLIDAY AWAY	HOLIDAY AT HOME	BACKUP HEAT	
FROM				02-02-2020
TO				16-02-2020
				↕ ↔

OPTIONS				2/2
SILENT MODE	HOLIDAY AWAY	HOLIDAY AT HOME	BACKUP HEAT	
FROM				02-02-2020
TO				16-02-2020
				↕ ↔

Setari	Valoare
Vacanta departe	ON
de la	2 Februarie 2020
pana la	16 Februarie 2020
Regim de functionare	Incalzire
Dezinfectie	ON

NOTA

Daca ACM este ON, in timpul regimului vacanta la distanta, este anulata functia de dezinfectie.

Daca regimul vacanta departe este ON, timerul si programul sapamanal sunt invalide cu exceptia iesirii.

Daca starea CURRENT SATE – STARE CURENTA este OFF, HOLLYDAY AWAY – VACANTA DEPARTE, este OFF.

Daca starea CURRENT SATE – STARE CURENTA este ON, HOLLYDAY AWAY - VACANTA DEPARTE, este ON.

Telecomanda nu accepta nicio comanda cand regimul vacanta la distanta este ON.

Dezinfectarea unitatii la ora 23:00 din ultima zi de dezinfectie este ON.

Cand este activat regimul “vacanta departe”, sunt invalide curbele climaterice setate in prealabil, si curbele vor fi din nou activate dupa ce se incheie regimul “vacanta departe”.

Temperatura presetata este invalida, si curbele vor fi din nou activate automat dupa ce se incheie regimul “vacanta departe”.

Temperatura presetata este inactiva in timpul regimului “vacanta departe”, dar temperatura presetata se va afisa in continuare in pagina principala.


9.17.3. Holiday home – Vacanta acasa

Funcția *Vacanta acasa* este utilizata pentru a programa pana la 6 programe fara a modifica programele normale cand petreceti vacanta acasa.

In timpul vacantei dumneavoastra, puteti folosi regimul de vacanta pentru a devia de la programele dumneavoastra normale fara a fi necesar sa le modificati.

Perioada	Programare
Inainte si dupa vacanta dumneavoastra	Vor fi utilizate programele dumneavoastra normale
In timpul vacantei dumneavoastra	Vor fi utilizate setarile de vacanta acasa configurate

OPTIONS			
SILENT MODE	HOLIDAY AWAY	HOLIDAY AT HOME	BACKUP HEAT
CURRENT STATE			OFF
FROM			02-02-2020
TO			16-02-2020
TIMER			CONFIRM
ON/OFF ON/OFF			↔

Daca este activat regimul de vacanta acasa,  se va afisa in homepage.

Treceti la **MENU > OPTIONS > HOLIDAY HOME**.

Apasati "Ok".

Se va afisa urmatoarea pagina.

Selectati vacanta acasa

Apasati sageata in jos

Apasati "ON/OFF" pentru a selecta ON sau OFF.

Daca starea curenta este OFF, vacanta acasa este OFF

Daca starea curenta este ON, vacanta acasa este ON.

Apasati sageata in jos pentru a selecta data.

Apasati LEFT, RIGHT, Down, UP – sagetile STANGA, DREAPTA, Jos, SUS pentru a derula sau regla.

Apasati "Ok".

Selectarea timerului

Apasati de 2 ori OK

Apasati LEFT, RIGHT, Down, UP – sagetile STANGA, DREAPTA, Jos, SUS pentru a derula si apasati sagetile Jos, SUS pentru a regla timpul, regimul de functionare si temperatura.

Treceti la "n", apasati "Ok" pentru a selecta sau a deselecta

(timerul este selectat timerul nu este selectat).

Daca doriti sa anulati TIMER, mutati cursorul pe , apasati "Ok", devine , timerul este dezactivat.

OPTIONS				1/2
SILENT MODE	HOLIDAY AWAY	HOLIDAY AT HOME	BACKUP HEAT	
NO.	START	END	MODE	TEMP.
1	<input type="checkbox"/>	00.00	00.00	HEAT 0°C
2	<input type="checkbox"/>	00.00	00.00	HEAT 0°C
3	<input type="checkbox"/>	00.00	00.00	HEAT 0°C

OPTIONS				2/2
SILENT MODE	HOLIDAY AWAY	HOLIDAY AT HOME	BACKUP HEAT	
NO.	START	END	MODE	TEMP.
4	<input type="checkbox"/>	00.00	00.00	HEAT 0°C
5	<input type="checkbox"/>	00.00	00.00	HEAT 0°C
6	<input type="checkbox"/>	00.00	00.00	HEAT 0°C

OPTIONS			
SILENT MODE	HOLIDAY AWAY	HOLIDAY AT HOME	BACKUP HEAT
Timer 1 not required The start time is the same as the end time.			
<input type="button" value="OK"/> CONFIRM			

Daca setati ora de pornire mai tarziu decat ora de incheiere sau temperatura in afara domeniului de functionare, se va afisa urmatoarea pagina.

Inainte si dupa vacanta dumneavoastra, va fi utilizat programul Dvs. in timpul vacantei dumneavoastra, economisiti energie si va protejati casa impotriva inghetului.

NOTA

Daca trebuie sa modificati regimul de functionare al unitatii, trebuie sa resetati regimurile de functionare Vacanta acasa si Vacanta departe.

9.17.4. Backup heater - Sursa de incalzire suplimentara

Funcția BACKUP HEATER – sursa de incalzire suplimentara, este utilizata pentru a forta rezistenta de incalzire suplimentara

Treceti la **MENU > OPTIONS > BACKUP HEATER**.

Apasati "Ok".

Daca IBH si AHS sunt setate invalide prin intermediul comutatorului multifunctional de pe placa principala de control a modulului hidraulic, se va afisa urmatoarea pagina
 IBH = Rezistenta de incalzire suplimentara interioara
 AHS = Sursa suplimentara de incalzire

Daca IBH si AHS sunt setate invalide prin intermediul comutatorului multifunctional de pe placa principala de control a modulului hidraulic, se va afisa urmatoarea pagina.
 Utilizati "ON/OFF" pentru a selecta ON sau OFF.

NOTA

Daca echipamentul este in regim de functionare automata pentru incalzirea sau racirea spatiului, nu poate fi selectata functia de incalzire suplimentara.

Funcția BACKUP HEATER – rezistenta de incalzire suplimentara este invalida atunci cand este activata numai regimul de incalzire al camerei, ROOM HEAT MODE.

OPTIONS			
SILENT MODE	HOLIDAY AWAY	HOLIDAY AT HOME	BACKUP HEAT

OPTIONS			
SILENT MODE	HOLIDAY AWAY	HOLIDAY AT HOME	BACKUP HEAT
BACKUP HEATER			ON
<input type="button" value="ON/OFF"/> ON/OFF			

9.17.5. Child lock – Blocare de protectie pentru copii

Funcția de blocare de protecție pentru copii este utilizată pentru a preveni utilizarea greșită de către copii. Regimul de setare și reglajul temperaturii pot fi blocate utilizând funcția de blocare de protecție pentru copii.

Treceti la **MENU > CHILD LOCK**.

Apasati sagetile Jos, SUS pentru a derula si "ON/OFF" pentru a selecta BLOCAT sau DEBLOCAT

Temperatura de racire/incalzire nu poate fi reglata atunci cand este blocata functia COOL/HEAT TEMP. ADJUST – FUNCTIA DE REGLARE A RACIRII/INCALZIRII.

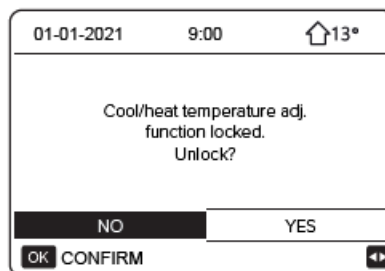
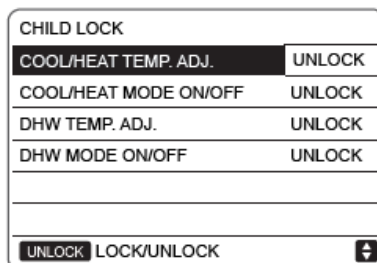
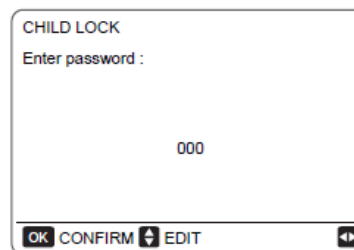
Daca doriti sa reglati temperatura de racire/incalzire cand temperatura de racire/incalzire este blocata, se va afisa urmatoarea pagina.

Regimul de racire/incalzire nu poate fi activat sau dezactivat cand este blocat regimul de RACIRE/INCALZIRE ON/OFF este blocat. Daca se doreste activarea sau dezactivarea regimului RACIRE/INCALZIRE ON/OFF cand este blocat, se va afisa urmatoarea pagina.

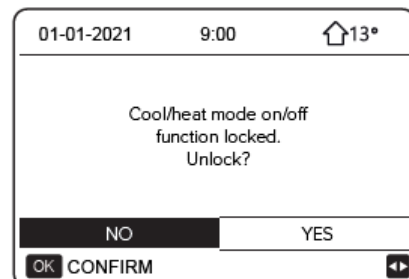
Temperatura ACM nu poate fi reglata atunci cand este blocata DHW TEMP. ADJUST – REGLARE TEMPERATURA ACM.

Daca se doreste reglarea temperaturii apei calde in timpul prepararii activarea sau dezactivarea regimului de preparare ACM, DHW TEMP. ADJUST – REGLARE TEMPERATURA ACM este blocata.

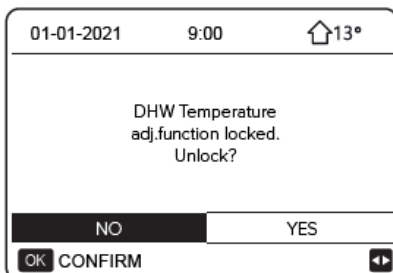
Se va afisa urmatoarea pagina



Funcția de reglare a temperaturii de racire și încălzire este blocată. Doriți să o deblocați?

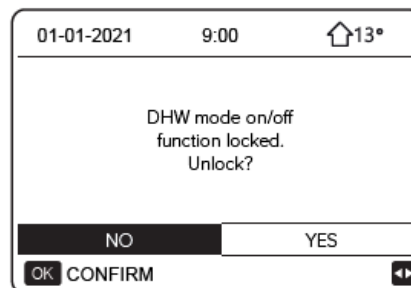


Regimul de racire sau încălzire ON/OFF este blocat. Doriți să-l deblocați?



Funcția de reglare a temperaturii ACM este blocată. Doriți să o deblocați?

Regimul ACM nu se poate porni sau opri cand DHW MODE/REGIMUL ACM ON/OFF, este blocat. Daca doriti sa activati sau dezactivati regimul ACM cand DHW MODE/REGIMUL ACM ON/OFF este blocat, se va afisa urmatoarea pagina.



Functia ON/OFF a regimului ACM este blocata. Doriti sa deblocati?

9.18. Informatii de service

9.18.1. Despre informatii de service

Meniul de informatii de service contine urmatoarele:

1. Apelare service: afiseaza contactele necesare pentru a apela serviceul;
2. Cod de eroare: afiseaza semnificatia codurilor de eroare;
3. Parametru: utilizat pentru a controla parametrii;
4. Display: utilizat pentru a configura display-ul

Cum sa treceti la meniul de informatii de service

Treceti la **MENU > OPTIONS > HOLIDAY HOME**.

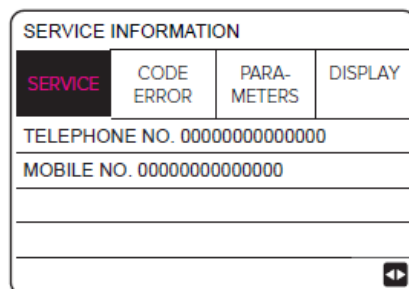
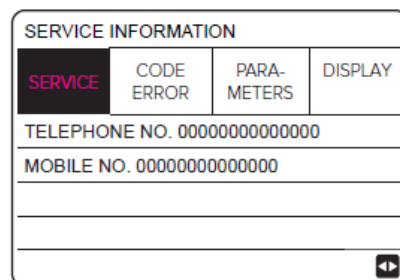
Apasati "Ok".

Se va afisa urmatoarea pagina.

9.18.2 Functia de apelare service

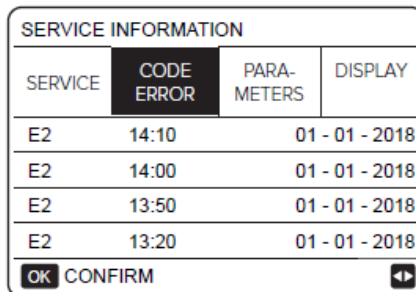
Functia de apelare service poate afisa numarul de service sau numarul mobil.

Instalatorul poate introduce numarul de telefon. Consultati ""FOR SERVICEMAN".

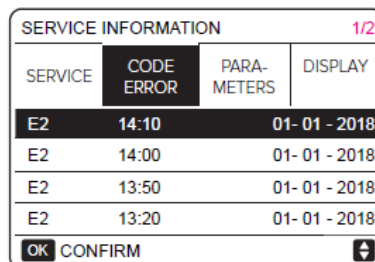


9.18.3. Cod de eroare

Codul de eroare este uilizat pentru a indica cand a intervenit o defectiune sau o protectie si sa arate care este semnificatia codului de eroare.



Apasati "OK" pentru a derula lista tuturor erorilor inregistrate.



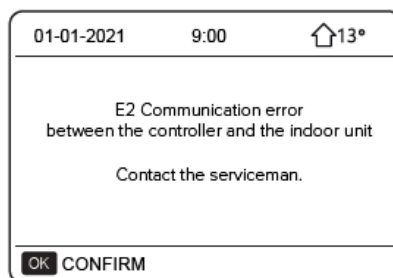
Apasati "OK" pentru a afisa semnificatia codului de eroare

NOTA

Pot fi inregistrate un numar total de opt coduri.

9.18.4. Parametrii

Funcția parametrului este utilizată pentru a afișa principalii parametri, care sunt indicați în cele două ferestre.



SERVICE INFORMATION 1/2			
SERVICE	CODE ERROR	PARA-METERS	DISPLAY
ROOM TEMP. SET			26°C
MAIN TEMP. SET			55°C
TANK TEMP. SET			55°C
CURR. ROOM TEMP.			24°C

SERVICE INFORMATION 2/2			
SERVICE	CODE ERROR	PARA-METERS	DISPLAY
CURR. MAIN TEMP.			26°C
CURR. TANK TEMP.			55°C
SMART GRID TIME			0 Hrs

9.18.5 Afisare

Funcția DISPLAY – afisare, este utilizată pentru a seta interfața.

Apasati "OK" pentru a intra si apasati LEFT, RIGHT, Down, UP – sagetile STANGA, DREAPTA, Jos, SUS pentru a derula.

SERVICE INFORMATION 1/2			
SERVICE	CODE ERROR	PARA-METERS	DISPLAY
TIME			9:00
DATE			01 - 01 - 2021
LANGUAGE			IT
BACKLIGHT			ON

OK CONFIRM

SERVICE INFORMATION 2/2			
SERVICE	CODE ERROR	PARA-METERS	DISPLAY
BUZZER			ON
SCREEN-LOCKING TIME			120 SEC
SMART GRID TIME			2 hours

ON/OFF ON/OFF

9.19. Parametrii de functionare

Acest meniu cu parametrii de functionare este pentru instalator sau inginerul de service revizuind parametrii functionali.

Valorile afisate pe ecran sunt numai orientative.

In homepage, treceti la MENU > OPERATION PARAMETER.

Apasati "OK".

Apasati "OK". Exista sase pagini pentru parametrii functionali dupa cum urmeaza.

Apasati sagetile Jos, SUS pentru a derula.

NOTA

Consumul energetic este un parametru de pregătire.

Dacă unii parametri nu sunt activați în sistem, parametrul va indica “—”.

Capacitatea pompei de căldură este orientativă, nefiind utilizată pentru a evalua calitatea unității. Precizia senzorului este $\pm 1^{\circ}\text{C}$. Parametrii la debitul nominal sunt calculați conform parametrilor de funcționare ai pompei, deviația fiind diferită la diverse debite, deviația maximă fiind 15%.

OPERATION PARAMETERS	1/9
ONLINE UNITS NUMBER	0
OPERATION MODE	DHW
SV1 STATE	OFF
SV2 STATE	OFF
SV3 STATE	OFF
PUMP_I	OFF

OPERATION PARAMETERS	4/9
T5 DHW WATER TANK TEMP.	25°C
T 1B CIRCUIT2 WATER TEMP.	--°C
T1S C1 CLIM.CURVE TEMP.	0°C
T IS2 C2 CLIM. CURVE TEMP.	0°C
TW_0 PLATE W-OUTLET TEMP.	0°C
TW_I PLATE W-INLET TEMP.	0°C

OPERATION PARAMETERS	7/9
FAN SPEED	0 R/MIN
IDU TARGET FREQU.	0 Hz
FREQ.LIMITED TYPE	0
SUPPLY VOLTAGE	0V
DC GENERATRIX VOLTAGE	0V
DC GENERATRIX CURRENT	0A

OPERATION PARAMETERS	2/9
PUMP_0	OFF
PUMP_C	OFF
PUMP_S	OFF
PUMP_D	OFF
PIPE BACKUP HEATER	OFF
TANK BACKUP HEATER	OFF

OPERATION PARAMETERS	5/9
Tbt1 BUFFERTANK_UP TEMP.	0°C
Tbt2 BUFFERTANK_LOW TEMP.	0°C
Tsolar	0°C
SOFTWARE	IDU 00-00-2000V00

OPERATION PARAMETERS	8/9
TW_0 PLATE W-OUTLET TEMP.	0°C
TW_I PLATE W-INLET TEMP.	0°C
T2 PLATE F-OUT TEMP.	25°C
T2B PLATE F-IN TEMP.	--°C
T h COMP. SUCTION TEMP.	25°C
Tp COMP. DISCHARGE TEMP.	25°C

OPERATION PARAMETERS	3/9
GAS BOILER	OFF
T1 LEAVING WATER TEMP.	--°C
WATER FLOW	0.00M3/H
HEAT PUMP CAPACITY	0.00kW
POWER CONSUMPTION	0 kWh
Ta ROOM TEMP.	--°C

OPERATION PARAMETERS	6/9
ODU MOD.	0 kW
COMP.CURRENT	0 A
COMP.FREQUENCY	0 Hz
COMP. RUN TIME	0 MIN
COMP. TOTAL RUN TIME	0 HOURS
EXPANS.VALVE OPENING	0 P

OPERATION PARAMETERS	9/9
T3 COIL F. TEMP.	25°C
T3 OUTDOOR AIR TEMP.	25°C
TF MODULE TEMP.	0°C
P1 COMP. PRESS.	0 kPa
ODU SOFTWARE	00-00-2000V00
HMI SOFTWARE	24-02-2021V67

10. MODBUS

10.1. Comenzi

Nr. crt.	Continutul parametrilor	Observatii	
0	ON/OFF	bit15	Rezervat
		bit14	Rezervat
		bit13	Rezervat
		bit12	Rezervat
		bit11	Rezervat
		bit10	Rezervat
		bit9	Rezervat
		bit8	Rezervat
		bit7	Rezervat
		bit6	Rezervat
		bit5	Rezervat
		bit4	Rezervat
		bit3	0: OFF (T2S); 1: ON (T2S) (Control temperatura de tur - Zona 2
		bit2	0: DHW(T5S) OFF ; 1: DHW(T5S) ON
bit1	0: OFF (T1S) ; 1: ON (T1S) (Control temperatura de tur - Zona1)		
bit0	0: OFF (TS) ; 1: ON (TS) (Control termostat DE AMBIENT		
1	Setare regim	1: auto ; 2: racire ;3 incalzire alta valoare: Invalid	

Nr. crt.	Continutul parametrilor	Observatii	
2	Setare temperatura apa T1s	bit8-bit15 Setarea temperaturii apei T1s corespunzatoare zonei 2 bit0-bit7 Setarea temperaturii apei T1s corespunzatoare zonei 1	
4	Setare temperatura aer Ts	Setarea temperaturii ambiante, 17°C ~30°C daca Ta este activata, valoarea de transmisie egala cu valoarea efectiva; Citita=real*2; de exemplu: 17.5°C , citita=35	
4	T5s	Setare apa boiler, 20°C ~ 60/75°C (Sphera A cu AHS poate fi setat la 75°C, alta unitate la 60) din fabricatie = 50°C	
5	Setarea functiei	bit15	Rezervat
		Bit14	Rezervat
		Bit13	1: Zona 2 curba activata; 1: Zona 2 curba dezactivata
		Bit12	1: Zona 1 curba activata; 1: Zona 1 curba dezactivata
		Bit11	Pompa ACM pompa retur
		Bit10	Regim ECO
		Bit9	Rezervat
		Bit8	Vacanta acasa (numai citit, nu se poate scrie)
		Bit7	0: regim silentios nivel1, 1: regim silentios nivel2
		Bit6	Regim silentios
		Bit5	Vacanta departe (numai citit, nu se poate scrie)
		Bit4	Sterilizare (dezinfectie)
		Bit3	Rezervat
		Bit2	Rezervat
Bit1	Rezervat		
Bit0	Rezervat		
6	Selectia curbei	bit8-bit15 :	ZONA 2 Curba 1-9
		bit0-bit7	ZONA 1 Curba 1-9
7	Apa calda fortata	0: dezactivat	TBH este pentru rezistenta de incalzire boiler
8	Fortat TBH	1: fortat ON	IBH este pentru instalatie
9	Fortat IBH	2: fortat OFF	TBH si IBH nu pot fi fortate impreuna

10	0-24H	
11	Setare temperatura T1s zona 1	Setare temperatura apa T1s corespunzatoare zonei 1
12	Setare temperatura T1s zona2	Setare temperatura apa T1s corespunzatoare zonei 2

10.2. Parametrii

Parametrii

Nr. crt.	Semnificatie	Descriere
100	Frecventa de functionare	Frecventa de functionare a compresorului in Hz. Valoare trimisa= valoare actuala
101	Regim de functionare	Regimul actual de functionare a inregului echipament. 0=OFF 3=racire 0=incalzire
102	Viteza ventilatorului	Vieza ventilatorului, uniate rotatii/minut Valoare trimisa= valoare actuala
103	Deschidere PMV	Pe langa gradul de deschidere al vanei de expansiune electronica, unitatea: P. valoare trimisa = valoarea actuala (indica numai multiplii de 8 sau se va afisa 8)
104	Temperatura retur apa	TW_in, unitate: °C. valoare trimisa = valoarea actuala
105	Temperatura tur apa	TW_ou, unitate: °C. valoare trimisa = valoarea actuala
106	Temperatura T3	Temperatura condensatorului in °C. valoare trimisa = valoarea actuala
107	Temperatura T4	Temperatura exterioara in °C. valoare trimisa = valoarea actuala
108	Temperatura evacuare gaze	Temperatura de evacuare compresor Tp, in °C. valoare trimisa = valoarea actuala
109	Temperatura retur gaze	Inapoi la temperatura compresorului H, unitate: °C. valoare trimisa = valoarea actuala
110	T1	Temperatura de tur a apei incalzitorului de rezerva sau sursei de incalzire suplimentara (IBH si/sau AHS)
111	T1B	Temperatura de tur pentru zonele de temperatura redusa (numai in cazul unui kit cu 2 zone)
Nr. crt.	Semnificatie	Descriere
112	T2	Temperatura agentului frigorific lichid, unitatea °C. valoare trimisa = valoarea actuala
113	T2B	Temperatura agentului frigorific gazos, unitatea °C. valoare trimisa = valoarea actuala
114	Ta	Temperatura interna, unitatea: °C valoare trimisa = valoarea actuala
115	T5	Temperatura apei din boiler
116	Valoarea presiunea 1	ODU valoarea presiunii inalte, unitate: kPa. valoare trimisa = valoarea adevarata
117	Valoarea presiunea 2	ODU valoarea presiunii joase, unitate: kPa. valoare trimisa = valoarea adevarata
118	ODU curent	ODU curentului de functionare, unitate A, valoare trimisa = valoarea actuala
119	ODU tensiune	ODU tensiunea unitatii: V valoare trimisa = valoarea actuala (rezervata)
120	Tbt1	Tbt1, unitate °C. valoare trimisa = valoarea actuala
121	Tbt2	Tbt2, unitate °C. valoare trimisa = valoarea actuala
122	Timp de functionare compresor	Timp de functionare compresor, unitate: ora, valoare trimisa = valoarea actuala
123	Unitate	200 registru este rezervat pentru tipul 0702, si valoarea pentru tipul 071Xreprezinta tipul capacitaii 4-30 reprezinta 4-30kW
124	Defectiune curenta	Cod specific de defectiune, consultati tabelul de coduri.
125	Defectiune 1	
126	Defectiune 2	
127	Defectiune 3	
		BIT15 Solicitati parametrii de instalare, 1: solicitati-l; 0: nu-l solicitati

128	Status bit 1	BIT14	Incarcati versiunea software, 1: solicitati-I; 0: nu-I solicitati
		BIT13	Incarcati SN, 1: solicitati-I; 0: nu-I solicitati
		BIT12	Rezevat
		BIT11	EVU1: electricitate libera 0: pe baza semnalului SG
		BIT10	SG1: pret normal electricitate 0: pret mare electricitate
		BIT9	Anti-inghet apa din boiler
		BIT8	Intrare solar
		BIT7	Termostat de camera racire
		BIT6	Termostat de camera incalzire
		BIT5	ODU regim de testare
		BIT4	Telecomanda ON/OFF (1: d8)
		BIT3	Retur ulei
		BIT2	Anti-inghet
		BIT1	Dezghet
		BIT0	Pompa de recirculare
129	Sarcina	BIT15	DEZGHETARE
		BIT14	Sursa externa de incalzire
		BIT13	Compresor ON
		BIT12	ALARMA
		BIT11	Pompa solara Pump P_D
		BIT10	CALDURA 4
		BIT9	SV3
		BIT8	Pompa de amestec P_C
		BIT7	Pompa de recirculare P_D
		BIT6	Pompa externa P_o
		BIT5	SV2
		BIT4	SV1
		BIT3	Pompa apa PUMP_I
		BIT2	TBH
		BIT1	IBH2
BIT0	IBH		
130	Versiunea de software a unitatii interne	0-99	Versiunea de software a unitatii interne
131	Versiunea de software a interfetei utilizatorului	0-99	Versiunea de software a interfetei utilizatorului
132	Frecventa target a unitatii		Frecventa
133	Curent bus CC		Uniate: Amper
134	Tensiune bus CC		Valoarea retur = valoarea actuala 10 (Unitate:volt)
135	Temperatura TF a modului		Unitati (°C) – Feedback unitate externa
136	Curba 1 T1S		Valoare actuala – Rezultatul inregistrat corespunzator zonei 1
137	Curba 2 T1S		Valoare actuala – Calcularea rezultatului corespunzator zonei 2
138	Debitul apei		Valoare actuala *100 unitati: M3/H
139	ODU schema limitarii frecventei		Valoarea schemei ---- feedback exterior masina
140	Capacitatea IDU		Valoare actuala *100 unitati: kW
141	T solar		
142	Nr. unitati in cascada		BIT1-BIT15 reprezinta 1-1 5 unitati stare online/offline BIT0 Rezervata
143	Bit inalt electric		CONSUM ELECTRIC
144	Bit jos electric		
145	Bit inalt incalzire		Capacitatea de incalzire a sistemului
146	Bit jos incalzire		
147	Tensiune seria A Sphera AHS		Valoarea actuala *10 unitati: kW

10.3. Starile unitatilor in cascada

Adresa inregistrata	Semnificatie	Descriere
---------------------	--------------	-----------

1000	Regim de functionare	REGIM DE FUNCTIONARE, 2: RACIRE, 3: INCALZIRE, 0:OFF	
1001	Com. Rps	Com. Rps unitate: Hz, citire=real	
1002	Tw _i	TW _{in} , unitate °C: temperatura de retur apa; citire=real	
1003	Two	TW _{out} , unitate °C: temperatura de tur apa; citire=real	
1004	Tsolar	Tsolar, unitate °C: temperatura solara; citire=real	
1005	Cod de eroare unitate	Consultati tabelul codurilor de eroare	
1006	Eroare P6	Rezervat	
1007	Stare 1 IDU	Bit3~7	Rezervat
		Bit2	Retur benzina
		Bit1	Anti-inghet
		Bit0	Dejivrare
1008	Stare 2 IDU		Rezervat
			Rezervat
			Rezervat
			Rezervat
		Bit4	Temperatura T1 tur apa; 1 – cu 0 - fara
		Bit3	Rezistententa electrica de rezerva sistem IBH: 1 – cu 0 - fara
		Bit2	ACM
		Bit1	Incalzire
1009	IDU sarcina	Bit7	HEAT 4 (incalzire) compresor incalzitor 1 – activ; 0 - off
			Rezervat
		Bit5	DEFROST - <i>DEJIVRARE</i> 1 – activ; 0 - off
		Bit4	RUN 1 - <i>FUNCTIONARE</i> 1 – activ;
		Bit3	Pompa de apa PUMP _i 1 – activ; 0 – off;
			Rezervat
1010	IDU sarcina - Rezervat	Bit1	IBH2 = 1 – activ; 0 – off;
		Bit0	IBH1 = 1 – activ; 0 – off;
			Rezervat
			Rezervat
			Rezervat
			Rezervat
			Rezervat
			Rezervat
1011	T1	Tur total apa, unitate: °C, citire=real invalida: 0x7F	
1012	T1B	Tur total apa (dupa sursa auxiliara de incalzire), unitate: °C. R&It citire=real invalida: 0x7F	
1013	T2	Temperatura agentului frigorific lichid, unitate: °C, citire=real invalida: 0x7F	
1014	T2B	Temperatura agentului frigorific gaz, unitate: °C, citire=real invalida: 0x7F	
1015	T5	Temperatura rezervorului unitate: °C, citire=real invalida: 0x7F	
1016	Ta	Temperatura aerului interior unitatii: °C, citire=real invalida: 0x7F	
1017	Tbt1	Temperatura rezervorului de stocare inertial unitate: °C, citire=real invalida: 0x7F	
1018	Tbt2	Temperatura rezervorului de stocare suplimentar unitate: °C, citire=real invalida: 0x7F	
1019	Debit de apa	citire=real* unitate 100: M3/H	
1020	Tipul unitatii	10-18: inseamna 10-18KW (a doua generatie de echipamente active)	
1021	Frecventa target a unitatii		
1022	Versiunea de software	1~99 inseamna IDU versiunea de software	
1023	Inalta capacitate bit		
1024	Joasa capacitate bit		

1025	Capacitate IDU	Citire=real* 100 unitate: Kw
1026	Turatie ventilator rpm	Rpm. citire=real
1027	PMV	Deschidere unitate ODU EXV: Impuls. R & It CITIRE=REAL (arata numai 8 multiple. Vor fi afisate 8)
1028	T3	Temperatura baterie unitate: °C
1029	T4	Temperatura ambianta unitate: °C
1030	Tp	Temperatura de descarcare unitate: °C
1031	Th	Temperatura de aspiratie unitate: °C
1032	TF	Unitate (°C) --- Feedback valoare externa unitate invalida 0x7F
1033	Presiune 1	Presiune inalta ODU, unitate: kPA, citire=real
1034	Presiune 2	Presiune joasa ODU, unitate: kPA, citire=real (Rezervata)
1035	Curent bus CC	Unitate: amper
1036	Tensiune bus CC	citire=real (unitate: V)
1037	Curent ODU	Curent de functionare unitate A, citire=real
1038	Tensiune ODU	Tensiune, unitate V citire=real
1039	Solutie de limitare frecventa ODU	Solutie ----- citire de pe ODU 174
1040	Bit inalt al calculului electric	
1041	Bit jos al calculului electric	
1042	ODU versiune software	

10.4. Avarii

In cazul unor defectiuni de functionare avariile vor fi indicate in "Alarm in progress" – "Alarmer in curs" de pe tastatura multifunctionala.

Pentru a vizualiza alarmele selectati [Menu](#) ► [Service information](#) Meniu – informatii de service

Pentru a resteta avaria, eliminati cauza sa si restetati alarma activa.

Inainte de restetarea alarmei identificati si indepartati cauza care a generat-o.

Restetarile repetate pot provoca deteriorari ireversibile ca de altfel si functionarea defectuoasa a sistemului respectiv.

In caz de dubii va rugam sa contactati Centrul de service.

	Descriere	Cod modbus	Unitate
E0	Debit de apa insuficient (de 3 ori debit de apa insuficient)	1	IDU
E1	sau zero faza-linie-la-linie eroare (modelele trifazice au acest cod de defectiune)	33	ODU
E2	Defectiune de comunicare interfata utilizator si modul hidraulic	2	IDU
E3	Senzor de temperatura tur apa T1 defect	4	IDU
E4	Senzor de temperatura T5 a boilerului defect	5	IDU
E5	Senzor de temperatura exterioara T3 a unitatii externe defect	39	ODU
E6	Senzor de temperatura ambianta T3 a unitatii externe defect	40	ODU
E7	Senzor Tbt1 superior de echilibrare a boilerului	6	IDU
E8	Debit de apa insuficient (de afiseaza de 3 ori, si poate fi recuperat dupa cateva minute)	9	IDU
E9	Senzor de temperatura Th defect	41	ODU
EA	Senzor de temperatura aer Tp a unitatii interne	42	ODU
Eb	Senzor Tsolar defect	7	IDU
Ec	Senzor Tbt2 inferior de echilibrare a boilerului defect	8	IDU
Ed	Inlocuire senzor de temperatura apa defect	10	IDU
EE	Modul hidraulic EEprom defect	11	IDU
P0	Protectie la joasa presiune	50	ODU
P1	Protectie la inalta presiune/temperatura de evacuare	52	ODU
P3	Protectie compresor la supracurent	53	ODU
	Descriere	Cod modbus	Unitate
P4	Protectie Tp temperatura de evacuare supraincalzita	54	ODU

P5	Protectia la Temperatura Twin-wout, Twout-Twin sau iesire a apei este prea mare	26	IDU
P6	Protectie modul (IPDU si IR341, verificai coninuul specific)	55	ODU
Pb	Anti-inghet (nu este o protectie, ledul de alarma nu se aprinde intermitent), telecomanda nu afiseaza Pb, ci afiseaza pictograma ani-inghet;	25	IDU
Pd	Protectia la supratemperatura T3 unitate externa	57	ODU
PP	Diferenta anormala de temperatura intre turul si returul apei	31	IDU
H0	Defectiune de comunicare intre unitatea interna si unitatea externa (comunicare anormala continua 10 secunde)	3	IDU
H0	Defectiune de comunicare intre unitatea interna si unitatea externa (fara comunicare timp de 10 secunde)	38	ODU
H1	Defectiune de comunicare intre unitatea externa si IR341 (unitatea externa si inverter)	39	ODU
H2	Senzor de temperatura agent frigorific gazos T2	12	IDU
H3	Senzor de temperatura agent frigorific lichid T2B	13	IDU
H4	Defectiuni 3L (L0/L1) in raport 1 ora H4, nu poate fi recuperaa. Dupa defectiunea H4, poate fi verificata ultima defectiune 3L (nu este limiata la L0, L1). De exemplu: raportul intr-o ora, raport H4 defectiune. Defectiunile verificate sunt L9, L0, L1.	44	ODU
H5	Senzor de temperatura Ta defect	15	IDU
H6	Defectiune ventilator CC	45	ODU
H7	Tensiune de alimentare anormala	46	ODU
H8	Senzor de presiune inalta defect (se inlocuieste cu o rezistenta atunci cand nu este instalat un echipament extern)	47	ODU
H9	Senzor de temperatura Tw2 defect	20	IDU
HA	Senzor de temperatura de tur schimbator de caldura in placi defect	14	IDU
Hb	Trei protectii consecutive PP si Twout<7°C defect; remediere pana de curent;	21	IDU
Hd	Defectiune de comunicare slave si master (aceasta defectiune apare cand sunt conectate multiple unitati in paralel)	24	IDU
HE	Defectiune de comunicare dintre placa adaptorului modului hidraulic si modulul hidraulic	23	IDU
HF	Defectiune unitate externa EEPROM	43	ODU
HH	Defectiune H6 de 10 ori consecutiv in 120 de minue (remediere dupa oprirea alimentarii electrice)	48	ODU
HP	Protectie joasa presiune regim de racire (intr-o ora, joasa presiune este mai mica decat 0.6MPa de trei ori consecutiv, poate fi anulata consecutiv)	49	ODU
C7	Protectie la supratemperatura la incalzire ACM	65	ODU
bH	Defectiune placa de comanda mica	143	ODU
F1	Protectie joasa tensiune bus CC	142	ODU
L0	Defectiune modul compresor CC	112	ODU
L1	Protectie joasa tensiune bus CC	116	ODU
L2	Protectie inalta tensiune bus CC	134	ODU
L4	Eroare MC/sincronizare/curba inchisa	135	ODU
L5	Protectie viteza zero	136	ODU
L7	Protectie eroare secventa faze	138	ODU
L8	Protectie modificarea vitezei anterioare si urmatoare>15Hz	139	ODU
L9	Protectie diferenta viteza setata si viteza de functionare > 15Hz	141	ODU
CO	Mai multe unitati configurate ca master in retea M/S.		

10.5. Parametrii protejati de parola (de utilizat de catre instalator)

Unitatea este setata din fabricatie cu parametrii standard la valori ce pot satisface un numar mai mare de cazuri de instalare.

Pentru o personalizare detaliata a sistemului este posibil sa efectuati schimbari; in continuare avei lista parametrilor unitatii, cu setarile disponibile.

In conformitate cu configuratia unitatii unii parametrii sunt vizibili, altii nu.



ATENȚIE!

Accesul la parametrii sau modificari este permis numai operatorilor de service calificati care isi asuma toate responsabilitatile, in cazul unor dubii va rugam sa contactati Clivet.

Pentru orice modificari nepermise sau neaprobrate de Clivet, firma Clivet nu isi asuma nicio responsabilitate pentru defectiuni de functionare si/sau deteriorari la unitate/sistem, pagube materiale sau vatamari corporale.

Adresa inregistrata	Semnificatie	Descriere	
200	Tip	Rezervat, date din fabricatie	
201	T1S limita superioara de temperatura pe racire	Sub 8 bits este Zona 1 si peste 8 bits pentru Zona 2 Sub 8 bits este Zona 1 si peste 8 bits pentru zona 2	
202	T1S limita inferioara de temperatura pe racire	Sub 8 bits este Zona 1 si peste 8 bits pentru Zona 2 Sub 8 bits este Zona 1 si peste 8 bits pentru zona 2	
203	T1S limita superioara de temperatura pe incalzire	Sub 8 bits este Zona 1 si peste 8 bits pentru Zona 2 Sub 8 bits este Zona 1 si peste 8 bits pentru zona 2	
204	T1S limita inferioara de temperatura pe incalzire	Sub 8 bits este Zona 1 si peste 8 bits pentru Zona 2 Sub 8 bits este Zona 1 si peste 8 bits pentru zona 2	
205	TS limita superioara a temperaturii setate	Citita = reala* valoare actuala *2	
206	limita inferioara a temperaturii setate	Citita = reala* valoare actuala *2	
207	Limita superioara de setare a temperaturii apei calde		
208	Limita inferioara de setare a temperaturii apei calde		
209	Timpul de functionare al pompei de recirculare	Timpul de functionare din fabricatie al pompei de recirculare este de 5 minute, intervalul de regula 5-120 min, cu pasi de 1 minut	
210	Setare parametrii 1	BIT15	ACM activat/dezactivat
		BIT14	Rezidenta electrica de incalzire de suport TBH (read only)
		BIT13	Suport functie de sterilizare
		BIT12	Popa ACM; 1: suport; 0: nu are suport
		BIT11	Rezervata
		BIT10	Pompa ACM supor dezinfectie teava
		BIT9	Racire activata
		BIT8	Setare temperatura T1S racire inalta/ incalzire joasa (read only) zona 1
		BIT7	Activare incalzire
		BIT6	Setare temperatura T1S incalzire inalta/racire joasa (read only)
		BIT5	Suport functie muta pompa PUMPI, 1:suport
		BIT4	Suport senzor temperatura de camera Ta
		BIT3	Suport termostat de camera (termosat de camera)
		BIT2	REGIM DE SETARE termosat de camera
BIT1	Termostat de camera dublu, 0= fara suport; 1=suport		
BIT0	0 = prioritate racire si incalzire spatiu, 1 = prioritate apa calda		
		BIT15	ACM (activat rezervorul dublu ACM) 1:Da 0=Nu
		BIT14	Contact liber de potential M1M2 control ACM 1: Da 0:Nu
		BIT13	RT_Ta_PCNEn (Activare placa mica temperatura)
		BIT12	Activare senzor Tbt2 1: Da 0:Nu
		BIT11	Selectare lungime teava 1:>10m 0:<10m
		BIT10	Borna intrare circuit solar 1: CN18 0: CN11
		BIT9	Suport modul solar 1: Da 0:Nu
		BIT8	Definirea bornei de intrare:

210	Setare parametrii 2		0: comutator a distanta 1: Rezistenta electrica de incalzire ACM
		BIT7	Curent electric de la panourile fotovoltaice: 0: Niciunul 1: Da
		BIT6	Activare senzor T1b 0: Niciuna 1: Da
		BIT5	Setare temperatura T1S racire inalta/ incalzire joasa zona 2
		BIT4	Setare temperatura T1S incalzire inalta/racire joasa zona 2
		BIT3	Setarea cu doua zone este activa
		BIT2	Pozitia 1 a senzorului Ta: IDU 0: HMI
		BIT1	Activarea senzorului Tbt 1: 1: Da 0:Nu
		BIT0	Pozitia de instalare a IBH/AHS: acumulaorul ACM 0:circuit tevi
212	dT5_On	Seria A: Din fabricatie 10°C, domeniu: 1~30°C Seria E: Din fabricatie 5°C, domeniu: 2~10°C interval de reglaj 1°C	
213	dT1S5	Din fabricatie: 10°C, domeniu: 5-40°C, interval de reglaj 1°C	
214	T_Interval_DHW	Din fabricatie: 5 min, domeniu: 5-5min, interval de reglaj 1min	
215	T4DHWmax	Din fabricatie 43°C, domeniu: 35-43°C, interval de reglaj 1°C	
216	T4DHWmin	Seria A: Din fabricatie -10°C, domeniu: 25~30°C Seria E: Din fabricatie -10°C, domeniu: -25-5°C interval de reglaj 1°C	
217	t_TBH_delay	Din fabricatie: 30 min, domeniu: 0-240min, interval de reglaj 5min	
218	dT5S_TBH_off	Din fabricatie: 5°C, domeniu: 0-10°C interval de reglaj 1°C	
219	T4_TBH_on	Seria A: Din fabricatie 5°C, domeniu: 5-50°C Seria E: Din fabricatie 5°C, domeniu: 5-20°C interval de reglaj 1°C	
220	T5s_DI	Temperatura setata pentru sterilizarea apei din boiler, domeniul de setare 60~70°C, din fabricatie 65°C	
222	t_DI_hightemp	Timpul setat pentru sterilizarea apei din boiler, domeniul de setare 5~60min, din fabricatie 15min	
223	t_interval_C	Intervalul de pornire al regimului de racire al compresorului; domeniu: 5~5min, valoare din fabricatie este 5min	
224	dT1SC	Din fabricatie: 5°C, domeniu: 2-10°C, interval de reglaj 1°C	
225	dTSC	Din fabricatie: 2°C, domeniu: 1-10°C, interval de reglaj 1°C	
226	T4cmax	Din fabricatie: 52°C, domeniu: 35-2°C, interval de reglaj 1°C	
227	T4cmin	Din fabricatie: 10°C, domeniu: -5~25°C, interval de reglaj 1°C	
228	t_interval_H	Intervalul de pornire al regimului de incalzire al compresorului; domeniu: 5~60min, valoare din fabricatie este 5min	
229	dT1SH	Seria A: Din fabricatie 5°C, domeniu: 2-20°C Seria E: Din fabricatie 5°C, domeniu: 2-10°C interval de reglaj 1°C	
230	dTSH	Din fabricatie: 2°C, domeniu: 1-10°C, interval de reglaj 1°C	
231	T4hmax	Din fabricatie: 25°C, domeniu: 20-35°C, interval de reglaj 1°C	
232	T4hmin	Seria A: Din fabricatie: -1.5°C, domeniu: -25-30°C, intervalul reglat, 1 Seria E: Din fabricatie -1.5°C, domeniu: -25-30°C, interval de reglaj 1°C	
233	T4_IBH_on	Temperatura ambienta a incalzitorului electric suplimentar IBH a modulului hidraulic este activata, domeniul de setare: -15°C-10°C, valoarea din fabricatie: -5°C	
234	dT1_IBH_on	Histereza temperaturii incalzitorului electric suplimentar IBH a modulului hidraulic este activata, domeniul de setare: 2-10°C valoarea din fabricatie este 5°C	
235	t_IBH_delay	Temporizarea pentru pornirea intarziata a incalzitorului auxiliar IBH, domeniul de setare: 15-120min, valoarea din fabricatie este 30min	
236	t_IBH12_delay	REZERVATA	
237	T4_AHS_on	Sursa externa de incalzire a spatiului este activata de temperatura ambienta, Seria A: Domeniu: -15-30°C Seria E: domeniul de setare -15 - 10°C,	

		Valoarea din fabricatie Clivet este 10°C, Model midea -5°C
238	dT1_AHS_on	Sursa externa de incalzire a spatiulului este activata de diferenta de temperatura, Seria A: Domeniu: 2-20°C, valoare din fabricatie. 5°C Seria E: domeniul de setare 2 - 10°C, valoare din fabricatie este 5°C
239	dT1_AHS_off	REZERVATA
240	t_AHS_delay	Timpul in care a functionat compresorul Inainte de a incepe sa functioneze sursa suplimentara de incalzire, domeniul de setare, valoarea din fabricatie 30min
241	t_DHWHP_max	Timpul maxim in care pompa de caldura functioneaza pentru a incalzi apa, domeniul de setare 10~600min; valoarea din fabricatie 120min; valoarea setata este in minute
242	t_DHWHP_restrict	Timpul maxim de functionare a pompei de caldura in regim de incalzire/racire. Domeniul de setare este: 10~600min; valoarea din fabricatie 30min; valoarea setata este in minute
243	T4autocmin	Valoarea din fabricatie este: 25°C, domeniul este: 20~29°C, intervalul de reglaj este 1°C
244	T4autohmax	Valoarea din fabricatie este: 17°C, domeniul este: 20~29°C, intervalul de reglaj este 1°C
245	T1S_HA_H	Valoarea setata T1 in regim de incalzire in timpul vacantei, domeniul este: 20~25°C, valoarea din fabricatie 25°C
246	T5S_HA_DHW	Valoarea setata T5 in regim de incalzire in timpul vacantei, domeniul este: 20~25°C, valoarea din fabricatie 25°C
247	Procentaj de pornire	Domeniul este 10-100, valoarea din fabricatie este 10. Intervalul de reglaj este 10
248	Timpul de reglaj	Domeniul 1-60 valoarea din fabricatie 5
249	dTbt2	Domeniul 0-50 valoarea din fabricatie 15
250	Putere IBH1	Domeniul 0-200, valoarea din fabricatie 0, unitate 100W
251	Putere IBH2	Domeniul 0-200, valoarea din fabricatie 0, unitate 100W
252	Putere TBH	Domeniul 0-200, valoarea din fabricatie 0, unitate 100W
253	Parametru confort	Rezervat, solicitare eroare adresa de inregistrare si raportare
254	Parametru confort	Rezervat, solicitare eroare adresa de inregistrare si raportare
255	t_DRYUP	Zile de incalzire, domeniul de setare: 4~15 zile, valoarea din fabricatie 8 zile
256	t HIGHPEAK	Zile de uscare, domeniu de setare: 3~7 zile, valoarea din fabricatie 5 zile
257	t DRYD	Zile de racire, domeniu de setare: 4~15 zile, valoarea din fabricatie 5 zile
258	T DRYPEAK	Temperatura maxima de uscare, domeniu de setare: 30-55°C, valoarea din fabricatie 45°C
259	t firstFH	Incalzire in pardoseala primul timp de functionare, valoarea din fabricatie 72 de ore, domeniu de setare: 48-96 de ore
260	T1S (preincalzire)	Temperatura de tur a apei in regimul de preincalzire a pardoselii: domeniu de setare: 25-35°C, valoarea din fabricatie: 25°C
261	T1SetC1	9 curbe a parametrilor la temperatura de racire, domeniu de setare: 5-25°C, valoarea din fabricatie: 10°C
262	T1SetC2	9 curbe a parametrilor la temperatura de racire, domeniu de setare: 5-25°C, valoarea din fabricatie: 16°C
263	T4C1	9 curbe a parametrilor la temperatura de racire, domeniu de setare: (-5)-46°C, valoarea din fabricatie: 35°C
264	T4C2	9 curbe a parametrilor la temperatura de racire, domeniu de setare: (-5)-46°C, valoarea din fabricatie: 25°C
265	T1SetH1	9 curbe a parametrilor la temperatura de incalzire, domeniu de setare: 25-60°C, valoarea din fabricatie: 35°C
266	T1SetH1	9 curbe a parametrilor la temperatura de incalzire, domeniu de setare: 25-60°C, valoarea din fabricatie: 28°C
267	T4H1	9 curbe a parametrilor la temperatura de incalzire, domeniu de setare:

		(-25)-35°C, valoarea din fabricatie: -5°C
268	T4H2	9 curbe a parametrilor la temperatura de incalzire, domeniu de setare: (-25)-35°C, valoarea din fabricatie: 7°C
269	HB: t_T4_FRESH_C	Schema curenta de limitare, 0= Fara setare 1~8 Schema 1~8, valoarea din fabricatie 0
270	HB: t_T4_FRESH_C	Domeniu 0.5-6ore, interval de reglaj 0.5, valoare trimisa=valoare actuala*2
	LB: t_T4_FRESH_H	Domeniu 0.5-6ore, interval de reglaj 0.5, valoare trimisa=valoare actuala*2
271	T_PUMPI_DELAY	Domeniu 2-20, interval de reglaj 0.5, valoare trimisa=valoare actuala*2
272	TIP EMISII	Bit12-15: Zona 2 tip terminal racire
		Bit8-11: Zona 1 tip terminal racire
		Bit4-7: Zona 2 tip terminal incalzire
		Bit0-3: Zona 1 tip terminal incalzire

11. Avertisment pentru service



MATERIAL INFLAMABIL

Agentul frigorific utilizat in interiorul acestei unitati este inflamabil. O pierdere de agent frigorific care ar fi expusa la o sursa de aprindere externa ar putea crea riscuri de incendiu.

11.1. Verificari ale locului de instalare

Inainte de a interveni asupra sistemelor care contin agenti frigorifici inflamabili, efectuati verificarile de siguranta pentru a reduce la minim riscul producerii incendiilor. Inainte de a executa orice operatie de reparatie asupra sistemului de racire, respectati urmatoarele avertismente.

11.2. Procedurile de lucru

Operatiile trebuie executate in conformitate cu procedurile de control astfel incat sa se reduca riscul degajarii gazelor inflamabile sau vaporilor.

11.3. Caracteristici generale pentru locul de munca

Intreg personalul insarcinat cu executarea operatiilor de intretinere si alti operatori care lucreaza in zone de lucru locale trebuie sa fie instruiti si monitorizati in legatura cu natura interventiilor executate.

Evitati lucrul in spatii stramte. Zona ce inconjoara spatiul de lucru trebuie imprejmuita. Asigurati-va ca zona este securizata prin monitorizarea materialului inflamabil.

11.4. Verificarea prezentei agentului frigorific

Atat inainte cat si in timpul operatiilor, zona trebuie monitorizata cu un detector special de pierderi de agent frigorific pentru a va asigura ca tehnicianul este informat despre prezenta unor eventuale substante inflamabile.

Asigurati-va ca echipamentul de detectare a pierderilor este adecvat pentru utilizarea cu agenti frigorifici inflamabili si din acest motiv nu prezinta scantei, este etansat in mod adecvat sau sigur in mod intrinsec.



Se aminteste ca agentul frigorific R-32 este mai greu ca aerul.

11.5. Prezenta extincatoarelor

Prezenta extingtorului

Daca se efectueaza interventii asupra echipamentului de racire sau componentelor conectate la acesta, trebuie sa tineti in mana echipamentul de stingere a incendiilor.

Pastrati un extingtor cu pudra uscata sau cu CO₂ langa zona de incarcare.

11.6. Nicio sursa de aprindere

Este interzis sa utilizati aprinderea surselor ce ar putea genera incendiu sau explozii in timpul functionarii sistemului de racire sau in tevi care contin sau au continut agent frigorific inflamabil.

Toate sursele posibile de aprindere, inclusiv tigarile, trebuie pastrate suficient de departe de locul de instalare, efectuare a reparatiilor sau casare a echipamentului, pentru ca exista posibilitatea sa fie deversat in ambient agent frigorific inflamabil.

Inainte de a efectua operatiile de punere in functiune, trebuie inspectata zona din jurul echipamentului pentru a garanta absenta riscurilor de aprindere sau combustie. Trebuie aplicat afisul cu semnul "FUMATUL INTERZIS!"



11.7. Zona ventilata

Inainte de a interveni asupra sistemului sau a efectua orice interventie asupra echipamentului cald, asigurati-va ca sunteti in exterior sau intr-o zona adecvat ventilata.

Ventilatia trebuie mentinuta in timpul functionarii. Ventilatia trebuie sa disperseze in siguranta agentul frigorific, de preferinta spre exterior.

11.8. Verificari echipament de racire

In cazul in care este necesara schimbarea echipamentului, noile componente instalate trebuie sa fie adecvate pentru scopul propus si in conformitate cu specificatiile.

Respectati mereu instructiunile de intretinere si service ale producatorului. In cazul unor dubii, contactati departamentul tehnic si de service al producatorului.

Trebuie executate urmatoarele verificari asupra sistemelor care contin agenti frigorifici:

- Cantitatea de agent frigorific trebuie sa fie in conformitate cu dimensiunile camerei in care sunt instalate componentele care contin agent frigorific;
- Echipamentul si gurile de aspiratie ale acestuia nu trebuie sa fie astupate;
- Daca este utilizat un circuit de racire indirect, circuitele secundare trebuie verificate pentru a constata daca exista agenti frigorifici; marcajul pe echipament ramane vizibil si lizibil;
- Asigurati-va ca marcajele si simbolurile sunt mereu lizibile; tevilor de racire sau componentele trebuie sa fie instalate intr-o pozitie care face improbabila expunerea lor la substante care ar putea coroda componentele care contin agent frigorific, decat daca acestea sunt produse dintr-un material rezistent la coroziune sau protejat in mod adecvat impotriva coroziunii.

11.9. Verificarile necesare pentru componentele electrice

Repararea si intretinerea componentelor electrice trebuie sa includa verificarile initiale de siguranta si procedurile de inspectie a componentelor.

In cazul unei defectiuni care compromite siguranta, nu executati nicio conexiune electrica la circuit pana cand nu este rezolvata defectiunea mai sus mentionata.

Daca nu este posibil sa se repare imediat defectiunea si componentele electrice trebuie sa ramana in functiune, trebuie adoptata o solutie temporara. Aceasta trebuie raportata proprietarului echipamentului astfel incat sa ramana toate partile informate.

Pentru siguranta, trebuie sa se verifice ca:

- sunt goale condensatoarele. Operatia trebuie executata in sigurana astfel incat sa se evite orice fel de scantei;
- componentele electrice si conexiunile electrice nu sunt expuse in timpul fazelor de incarcare, recuperare sau ventilatie;
- Conductorul de impamantare este continuu.
- Echipamentul nu este alimentat electric si eventual sectionati alimentarea inainte de a continua cu fazele urmatoare.

11.10. Repararea componentelor etanse

- In timpul operatiilor de reparare a componentelor etanse, decuplati de la alimentarea electrica toate echipamentele inainte de a indeparta carcusele etanse etc. Daca in timpul operatiilor, este absolut necesar ca echipamentul sa ramana conectat, echipamentul de detectare a pierderilor trebuie amplasat in punctul cel mai critic astfel incat sa se raporteze orice situatie periculoasa.
- Fiti atenti la urmatoarele instructiuni pentru a garanta ca, in timpul interventiei asupra componentelor electrice, nu este deteriorata carcasa intr-o masura care ar afecta nivelul de protectie. Acest aspect include deteriorarea cablurilor, un numar excesiv de conexiuni, terminale ce nu sunt in conformitate cu specificatiile originale, deteriorarea garniturilor, o instalare necorespunzatoare a garniturilor, etc.
- Asigurati-va ca echipamentul este instalat in siguranta.
- Verificati ca etansarile sau materialele de etansare nu sunt deteriorate intr-o masura care sa nu mai permita impiedicarea patrunderii flacarilor in ambiente. Piese de schimb trebuie sa fie in conformitate cu specificatiile producatorului.



NOTA

Utilizarea siliconului pentru etansare poate anihila eficienta mai multor tipuri de echipamente de detectare a scurgerilor. Nu este necesar sa izolati componentele de siguranta inainte de a executa operatiile asupra lor.

11.11. Repararea componentelor de siguranta

Nu aplicati sarcini inductive si capacitive in circuit fara a va asigura ca acestea nu depasesc tensiunea admisibila si curentul permis pentru echipamentul utilizat.

Componentele de siguranta sunt singurul tip de componente asupra carora se pot efectua operatiile intr-o atmosfera inflamabila. Dispozitivul de testare trebuie sa afiseze o valoare corecta. Inlocuiti componentele numai cu componentele specificate de producator.

Ca urmare a unei pierderi, alte componente ar putea provoca combustia agentului frigorific in atmosfera.

11.12. Cabluri

Asigurati-va ca cablurile nu sunt uzate, corodate, supuse unei presiuni sau vibratii excesive, ca nu exista margini ascutite si ca nu produc alte efecte negative asupra mediului. Inspectia trebuie sa tina cont si de efectele timpului si a unor vibratii continue provocate de exemplu de compresoare sau ventilatoare.

11.13. Detectarea agentilor frigorifici inflamabili

Sub nicio forma nu este posibil sa se utilizeze potentiale surse de aprindere pentru a cauta sau a detecta pierderile de agent frigorific.

Nu utilizati lampi cu halogen (sau orice alte tipuri de detectoare cu flacara deschisa).

11.14. Metode de detectare a pierderilor

Urmatoarele metode de detectare a pierderilor sunt considerate acceptabile pentru sistemele care contin agenti frigorifici inflamabili. Detectoarele de scurgeri de electricitate trebuie sa fie utilizate mereu pentru a identifica agentii frigorifici inflamabili, chiar daca acestia nu prezinta un nivel adecvat de sensibilitate sau necesita recalibrare (detectarea echipamentului trebuie calibrata intr-o zona fara agenti frigorifici).

Verificati ca detectorul nu reprezinta o posibila sursa de aprindere si ca acesta este adecvat pentru agentul frigorific utilizat. Detectorul de pierderi trebuie sa fie setat mereu la un procentaj LFL si calibrat in functie de agentul frigorific utilizat, astfel incat trebuie sa fie verificata concentratia maxima de gaz (25%).

Detectorul de pierderi pentru fluide este adecvat pentru majoritatea agentilor frigorifici, dar trebuie evitata utilizarea detergentilor care contin clor deoarece aceste substante pot reactiona si coroda tevile din cupru.

Daca sunt suspectate pierderi, toate flacarile trebuie indepartate si oprite echipamentele.

Daca este identificata o pierdere trebuie executata brazarea punctului respectiv, iar intreaga cantitate de agent frigorific trebuie recuperata din sistem sau izolata zona respectiva (utilizand robineti de sectionare) intr-o zona a instalatiei departe de punctul cu pierderi. Oxigenul si azotul liber (OFN) sunt evacuate prin sistem atat inainte cat si in timpul procedurii de brazare.

11.15. Indepartarea si evacuarea

Cand se intervine asupra circuitului de racire pentru a executa interventii de reparatie sau orice alt tip de interventie, respectati mereu procedura normala. Totusi, tinand cont de riscul de inflamabilitate, va recomandam urmatoarele cele mai bune metode practice.

Respectati urmatoarea procedura:

- Indepartati agentul frigorific;
- Curatati circuitul cu gaz inert;
- Evacuati;
- Curatati din nou circuitul cu gaz inert;
- Inrerupeti circuitul printr-un dispozitiv de sectionare sau prin brazare.

Incarcatura cu agent frigorific trebuie colectata in rezervoare adecvate de recuperare. Pentru ca unitatea sa fie in siguranta, trebuie executata spalarea cu Oxigen fara azot. S-ar putea sa fie necesara repetarea acestei proceduri de mai multe ori. Nu utilizati aer comprimat sau oxigen pentru aceasta operatiune.

Spalarea este obtinuta prin intreruperea sistemului de vacuumare cu OFN si umplerea pana cand se obtine presiunea de functionare, eliberarea in atmosfera si refacerea vidului. Acest proces trebuie sa fie repetat pana cand nu mai exista urma de agent frigorific in sistem.

Cand se utilizeaza cantitatea finala de OFN, sistemul trebuie ventilat la presiunea atmosferica pentru a permite interventia. Acest pas este esential pentru a executa operatiile de brazare asupra tevilor.

Asigurati-va ca aspiratia pompei de vidare nu este langa surse de aprindere si ca exista o ventilatie adecvata.

11.16. Operatii de umplere

Suplimentar fata de operatiile de umplere tadtionale, trebuie indeplinite urmatoarele cerinte:

- Cand se utilizeaza echipament de umplere, asigurati-va ca nu sunt contaminati diversi agenti frigorifici. Racordurile flexibile si conductele trebuie sa fie ca mai scurte posibil pentru a reduce la minim cantitatea de agent frigorific continut
- Rezervoarele trebuie mentinute in pozitie verticala.
- Inainte de a umple sistemul cu agent frigorific, verificati daca sistemul de racire este impamantat.
- Etichetati sistemul atunci cand este complet incarcat (daca nu are deja eticheta).
- Asigurati-va ca nu ati umplut excesiv sistemul de racire.

Inainte de a realimenta sistemul, presiunea trebuie testata cu ONF. Trebuie executat un test de pierderi dupa ce ati executat operatiile de umplere, dar inainte de a executa punerea in functiune. Inainte de a pleca de la locul de instalare, efectuati un test de pierderi suplimentar.

11.17. Dezasamblarea

Inainte de a efectua procedura, este esential ca tehnicianul sa cunoasca echipamentul si detaliile aferente acestuia.

Va recomandam sa respectati regulile ingineresti de buna practica pentru recuperarea agentului frigorific.

Inainte de a efectua operatia, luati o mostra de ulei si agent frigorific si analizati-le inainte de a reutiliza agentul frigorific. Inainte de a efectua operatia, verificati daca este disponibila o sursa de alimentare cu electricitate.

- Asigurati-va ca cunoasteti echipamentul si modul sau de functionare.
- Izolati electric sistemul

Inainte de a incepe procedura, verificati ca:

- Este disponibil echipamentul de manipulare mecanica, daca este necesar, pentru a manipula rezervoarele;
- Este disponibil echipamentul complet de protectie individuala si utilizat corect;
- Procedura de recuperare este monitorizata tot timpul de catre personal calificat;
- Echipamentul de recuperare si rezervoarele sunt in conformitate cu standardele adecvate.
- Daca este posibil, pompati sistemul de racire.

- Daca nu este posibil sa obtineti vidul, asigurati-va ca colectorul indeparteaza agentul frigorific din diferite parti ale sistemului.
- Inainte de a efectua operatia de recuperare, verificati ca rezervorul este prezent pe scari.
- Porniti echipamentul de recuperare si respectati instructiunile date de la producator.
- Nu umpleti excesiv rezervoarele. (Nu depasiti 80% din volumul lichidului).
- Nu depasiti presiunea maxima de functionare a lichidului, nici macar pentru un moment.
- Dupa ce sunt umplute corect rezervoarele si procesul se incheie, asigurati-va ca rezervoarele si scarile sunt imediat indepartate de la locul de instalare si ca robinetii de sectionare si echipamentul sunt inchise.
- Agentul frigorific recuperat nu trebuie sa fie incarcat intr-un alt sistem de racire decat dupa ce a fost curatat si verificat.

11.18. Eticheta

In eticheta amplasata pe echipament trebuie indicate dezasamblarea sau golirea agentului frigorific.

Etichetele trebuie sa fie semnate si in acestea sa fie indicate datele interventiilor.

Asigurati-va ca pe toate echipamentele sunt prezente etichetele si in acestea se indica faptul ca exista riscul generat de agentul frigorific inflamabil.

11.19. Recuperare

Cand se indeparteaza agentul frigorific din sistem, va rugam sa adoptati cele mai bune reguli ingineresti de buna practica pentru a indeparta in siguranta agentul frigorific atat in cazul interventiilor de service cat si in cazul casarii echipamentului.

Cand se transfera agentul frigorific in rezervoare, asigurati-va ca sunt utilizate numai rezervoare adecvate pentru a recupera agentul frigorific.

Asigurati-va ca sunt utilizate rezervoare suficiente.

Toate rezervoarele ce trebuie utilizate sunt proiectate pentru recuperarea agentului frigorific si sunt etichetate pentru acel agent frigorific specific (ex. rezervoarele speciale pentru colectarea agentului frigorific).

Rezervoarele trebuie echipate cu supapa de siguranta perfect functionala si robinetii de sectionare aferenti.

Rezervoarele de recuperare sunt golite si, daca este posibil, racie inainte de recuperare.

Echipamentul de recuperare trebuie sa fie perfect functional fiind prevazut cu manualele de instructiuni aferente la indemana si acestea trebuie sa fie adecvate pentru recuperarea agentilor frigorifici inflamabili. Trebuie sa fie disponibila si o serie de scari de calibrare a functionarii perfecte.

Racordurile flexibile cu sistem de decuplare profesionist in stare buna. Inainte de utilizarea echipamentului de recuperare, asigurati-va ca acesta este in stare buna de functionare, bine intretinut si ca toate componentele electrice asociate sunt etanse pentru a evita combustia in cazul pierderilor de agent frigorific. In caz de dubii, va rugam sa contactati producatorul.

Agentul frigorific recuperat trebuie preluat de la furnizor in rezervoare de recuperare adecvate si cu robinetul de transfer al deseurilor fixa corespunzator.

Nu amestecati agentul frigorific in unitatile de recuperare sau in rezervoare.

Daca este necesar sa evacuati uleiul din compresoare sau compresor, asigurati-va ca acestea sunt evacuate pana la un nivel acceptabil pentru a va asigura ca nu a ramas nicio urma de agent frigorific inflamabil in interiorul lubrifiantului. Procesul de evacuare trebuie sa fie executat inainte de a trimite compresoarele la furnizori.

Rezistenta electrica trebuie sa fie utilizata cu corpul compresorului numai pentru a accelera acest proces.

Operatiile de evacuare ale uleiului din sistem trebuie sa fie executate in deplina siguranta.

11.20. Transport, marcare si stocare

Transportul echipamentului care contine agenti frigorifici inflamabili

In conformitate cu reglementarile din transport

Marcarea echipamentului cu simboluri

In conformitate cu reglementarile locale

Eliminarea echipamentelor care utilizeaza agenti frigorifici inflamabili

In conformitate cu reglementarile nationale

Stocarea echipamentelor/dispozitivelor

Echipamentul trebuie stocat in conformitate cu instructiunile furnizate de producator.

Stocarea echipamentului ambalat (nevandut)

Ambalarea trebuie executata astfel incat deteriorarea mecanica a echipamentului din interiorul ambalajului sa nu provoace pierderea agentului frigorific.

Numarul maxim de elemente care pot fi stocati impreuna este determinat de reglementarile locale.

Configuratia si specificatiile sunt supuse unor modificari pentru imbunatatirea produsului fara a fi obligatoriu preavizul. Adresati-va agentiei de vanzare sau producatorului pentru detalii suplimentare.

12. Intretinere

Pentru a garanta o disponibilitate optima a unitatii, este necesar sa executati periodic o serie de controale si inspectii atat asupra unitatii cat si asupra conexiunilor electrice.

Aceste proceduri de intretinere trebuie sa fie executate de operatori de Service zonali de la Clivet.

- Inainte de a efectua operatiile de intretinere, opriti intrerupatorul general al panoului de alimentare, scoateti siguranele fuzibile (sau opriti intrerupatoarele de circuit) sau deschideti dispozitivele de protectie ale unitatii.
- Inainte de a incepe orice interventie de intretinere sau reparare, asigurati-va ca unitatea este oprita.
- Dupa ce ati cuplat orice interventie de service sau reparatie, asigurati-va ca unitatea este oprita.
- Dupa ce ati decuplat alimentarea cu energie electrica, asteptati 10 minute inainte de a atinge partile sub tensiune pentru a evita riscurile datorate tensiunilor reziduale a condensatoarelor CC bus a inverterului compresorului.

- Se observa ca unele sectiuni ale regletei conexiunilor electrice sunt foarte calde. Acelasi lucru este valabil pentru componentele circuitului frigorific de inalta presiune. Tineti cont de riscul de arsuri si adaptati-va dispozitivele de protectie individuala inainte de a efectua orice interventie in aceste zone.
- Nu atingeti sectiunile conductive.
- Nu spalati unitatea. Umiditatea ar putea provoca electrocutari sau riscuri de incendiu.
- Cand se indeparteaza panourile de serviciu, exista riscul de a atinge accidental componentele sub tensiune.
- In timpul operatiilor de instalare sau service, nu lasati unitatea nesupavegheata dupa ce ati indepartat panourile de serviciu.

Controalele descrise trebuie sa fie executate cel putin o data pe an de un tehnician calificat.	
Presiunea apei	Controlati ca presiunea apei sa fie mai mare de 1 bar. Daca este necesar, adaugati apa pana cand ajungeti la 1.5-1.8 bar.
Filtrul apei	Controlati si curatati filtrul de apa.
Supapa de siguranta	Controlati ca supapa de siguranta sa functioneze corect rotind in sens antiorar selectorul negru amplasat pe vana. Daca nu se simte nicio declansare, adresati-va distribuitorului zonal. Daca apa continua sa iasa din unitate, inchideti robinetele de sectionare de pe intrarea si iesirea apei si adresati-va distribuitorului zonal.
Teava supapei de siguranta	Controlati ca teava supapei de siguranta sa fie amplasata corect pentru evacuarea apei.
Capacul izolant al rezistentei de rezerva - backup	Controlati sa fie bine inchis capacul din jurul recipientului rezistentei de rezerva backup.
Supapa de siguranta a acumulatorului pentru apa calda menajera.	Numai pentru instalatiile prevazute cu acumulator de apa calda menajera. Controlati ca supapa de siguranta amplasata pe acumulatorul pentru apa calda menajera functioneaza corect.
Rezistenta booster a acumulatorului pentru apa calda menajera.	Numai pentru instalatiile prevazute cu acumulator de apa calda menajera. Se recomanda sa se indeparteze formarea calcarului de pe rezistenta booster, pentru a prelungi durata de viata a rezistentei, in special in zonele cu apa dura. In acest scop, goliti acumulatorul si introduceti rezistenta booster intr-o galeata sau un alt recipient cu un produs anticarcar timp de 24 de ore.
Panoul electric al unitatii	Executati o inspectie vizuala a panoului electric cautand sa depistati eventuale defecte evidente, de exemplu conexiuni electrice slabite sau conexiuni electrice defecte. Controlati functionarea corecta a contactoarelor printr-un ohmetru. Toate contactele contactoarelor trebuie sa fie in pozitie deschisa.
Utilizarea glicolului	Consultati capitolul "6. Racorduri hidraulice". Masurati concentratia de glicol si valoarea de pH a sistemului cel putin o data pe an. O valoare de pH mai mica de 8.0 indica faptul ca o parte semnificativa din inhibitor a fost consumata si ca este necesar sa

	<p>fie completata.</p> <p>O valoare de pH mai mica de 7.0 indica faptul ca a aparut o oxidare a glicolului; in acest caz se recomanda sa se goleasca si sa se spele cu atentie instalatia pentru a impiedica o deteriorare grava.</p> <p>Soluia de glicol trebuie sa fie deversata in conformitate cu legislatia si regulamentele in vigoare.</p>
Fluxostat	Consultati procedurile enumerate in capitolul "6. Racorduri hidraulice".

13. Solutionarea problemelor

Aceasta sectiune contine informatii utile pentru diagnoza si corectarea unor probleme care pot aparea la unitate.

Procedurile de diagnoza si actiunile de corectie asociate pot fi executate numai de catre un tehnician de zona.

Instructiuni generale

Inainte de a porni procedura de detectare a defectiunilor, efectuati inspectarea atenta vizuala a unitatii pentru a cauta eventuale defecte evidente, de exemplu conexiuni slabite sau conexiuni electrice defecte.



AVERTISMENT

Atunci cand se inspecteaza tabloul electric al unitatii, asigurati-va ca interupatorul general este oprit.

Daca a fost activat dispozitivul de siguranta, opriti unitatea si identificati cauza activarii dispozitivului de siguranta inainte de resetare.

Dispozitivele de siguranta nu pot in nici un caz sa fie indepartate prin by-pass sau reglate la valori diferite de setarile din fabricatie.

Daca nu reusim sa identificam cauza problemei, adresati-va distribuitorului zonal.

Daca supapa de siguranta nu functioneaza corect si trebuie sa fie inlocuita, reconectati mereu tubul flexibil conectat la supapa de siguranta pentru a evita picurarea apei din unitate in asteptarea interventiei de inlocuire.

Pentru problemele corelate kit-urilor optionale ale unitatii, consultati manualele de utilizare si instalare specifice.

13.1. Probleme generale

Unitatea este pornita dar nu incalzeste sau nu raceste cum este prevazut	
Cauze posibile	Actiune de corectie
Temperatura setata nu este corecta	<p>Controlati setpointul unitatii de comanda:</p> <ul style="list-style-type: none"> • T4HMAX, T4HMIN in regim de Incalzire. • T4CMAX, T4CMIN in regim de Racire. • T4DHWMAX, T4DHWMIN in regim de ACM.
Debitul de apa este insuficient	<ul style="list-style-type: none"> • Controlati ca toti robinetii de sectionare ai

	<p>circuiului hidraulic sa fie complet deschisi.</p> <ul style="list-style-type: none"> • Controlati ca filtrul de apa sa fie curat. • Controlati sa nu existe aer in instalatie (daca este necesar, eliminati aerul din instalatie). • Controlati pe manometru ca presiunea apei sa fie suficienta. Presiunea apei trebuie sa fie > 1bar (apa rece). • Controlati ca vasul de expansiune sa fie integru. • Controlati sa nu fie caracteristica de rezistenta a circuitului hidraulic excesiva pentru pompa.
Volumul de apa din instalatie este insuficient	Controlati ca volumul de apa din instalatie sa fie mai mare decat valoarea minima solicitata. Consultati capitolul "6. Racorduri hidraulice" – Controlul volumului de apa si al preincarcarii vasului de expansiune.
Echipamentul in alarma	Verificati codul de alarma si comunicati problema serviceului zonal. Lista alarmelor este indicata in paragraful "10.4 Alarmer"
Unitatea este pornita dar compresorul nu se porneste (pentru incalzirea ambientului sau incalzirea ACM)	
Cauze posibile	Actiune de corectie
Unitatea trebuie sa porneasca in afara domeniului sau de functionare (temperatura apei este prea mica)	<p>In cazul unei temperaturi reduse a apei, sistemul utilizeaza mai intai incalzitorul auxiliar pentru a atinge temperatura minima solicitata (12°C).</p> <ul style="list-style-type: none"> • Controlati ca alimentarea incalzitorului auxiliar sa fie corecta. • Controlati ca alimentarea incalzitorului auxiliar sa fie corecta. • Controlati ca siguranta termica fuzibila a incalzitorului auxiliar sa fie inchisa. • Controlati ca protectia termica a incalzitorului auxiliar sa nu fie activata. • Controlati sa fie contactoarele incalzitorului auxiliar integrale, in stare buna. • Echipati unitatea cu un incalzitor auxiliar, in cazul in care credeti ca veti avea porniri frecvente de la rece (in cazul instalatiilor oprite pe timpul iernii)
Pompa functioneaza zgomotos (intra in caviatie)	
Cauze posibile	Actiune de corectie
Sistemul contine aer	Eliminati aerul
Presiunea apei la intrarea in pompa este insuficienta	<ul style="list-style-type: none"> • Controlati pe manometru ca presiunea apei sa fie suficienta. Presiunea apei trebuie sa fie > 1bar (apa rece). • Controlati ca manometrul sa functioneze corect. • Controlati ca vasul de expansiune sa fie integru, in stare buna. • Controlati ca preincarcarea vasului de expansiune sa fie setata corect. Consultati

	capitolul "6. Racorduri hidraulice" – Controlul volumului de apa si al preincararii vasului de expansiune.
--	--

Supapa de siguranta a apei pierde	
Cauze posibile	Actiune de corectie
Vasul de expansiune este defect	Inlocuiti vasul de expansiune.
Presiunea de umplere a apei in instalatie este mai mare de 0,30MPa.	Controlati ca presiunea de umplere cu apa a instalatiei este de circa 0,15 – 0,18 MPa. Consultati capitolul "6. Racorduri hidraulice". Controlul volumului de apa si al preincararii vasului de expansiune. Daca presiunea este mai mare, goliti partial circuitul pana cand se incadreaza din nou in domeniul optim.

Supapa de siguranta a apei pierde	
Cauze posibile	Actiune de corectie
Iesirea supapei de siguranta a apei este astupata.	Controlati ca supapa de siguranta functioneaza corect rotind in sens antiorar selectorul rosu amplasat pe supapa: <ul style="list-style-type: none"> • Daca nu se aude nicio declansare, adresati-va distribuitorului de zona. • Daca apa continua sa iasa din unitate, inchideti robinetii de sectionare la intrarea si iesirea apei si adresati-va distribuitorului zonal.

Pompa de caldura in regim ACM intrerupe functionarea, dar nu se atinge setpointul, incalzirea mediului necesita caldura, dar unitatea ramane in regim ACM	
Cauze posibile	Actiune de corectie
Suprafata serpentinei din rezervor nu este suficient de mare	<ul style="list-style-type: none"> • Setati <code>dt1s5</code> pe 20 si setati <code>t_DHWHP_RESTRICT</code> pe valoarea minima. • Setati <code>dt1SH</code> pe 2. • Activarea <code>TBH, TBH</code> trebuie sa fie controlata de unitate. • Daca AHS (microcentrala) este disponibila, activati-o prin comutatorul multifunctional la preparare ACM. • Daca TBH si AHS nu sunt disponibile, incercati sa modificati pozitia sondei T5.
TBH sau AHS nu sunt disponibile	Pompa de caldura va ramane in regim de preparare ACM pana cand se atinge <code>t_DHWHP_MAX</code> sau se atinge setpointul. Adaugati TBH si AHS pentru regimul ACM, TBH si AHS trebuie controlate de unitate.

Incalzirea mediului este insuficienta atunci cand temperatura externa este redusa

Cauze posibile	Actiune de corectie
Nu se activeaza rezistenta de rezerva backup.	<ul style="list-style-type: none"> • Controlati ca optiunea "OTHER HEATING SOURCE/BACKUP HEATER" sa fie activata, consultati capitolul "Setarea unei surse de incalzire auxiliara" si paragraful "7.8. Setarea comutatoarelor multifunctionale". • Controlati sa nu fie activata protectia termica a rezistentei de rezerva backup. • Controlati sa nu fie in functiune rezistenta booster; rezistenta de rezerva backup si rezistenta booster nu pot functiona simultan. • Controlati sigurantele fuzibile sau termostatele de siguranta in cazul incalzitorului auxiliar extern si, daca este necesar, inlocuiti-le dupa ce ati aflat motivele interventiei.
Este utilizata o parte prea mare din pompa de caldura pentru incalzirea apei calde menajere (numai pentru instalatiile prevazute cu acumulator pentru apa calda menajera).	<ul style="list-style-type: none"> • Controlati ca parametrii "t_DHWHP_MAX" e "t_DHWHP_RESTRICT" sa fie configurati corect. • Controlati ca functia 'DHW PRIORITY' de pe interfata utilizatorului sa fie dezactivata. • Activati parametrul "T4_TBH_ON" de pe interfata utilizatorului / din meniul FOR SERVICEMAN – PENTRU SERVICE, pentru a activa rezistenta booster de incalzire a apei calde menajere.

Din regimul de incalzire nu se poate trece imediat la regimul ACM	
Cauze posibile	Actiune de corectie
Volumul rezervorului este prea mic si pozitia sondei de temperatura a apei nu este suficient de sus	<ul style="list-style-type: none"> • Setati dt1s5 pe 20 si setati t_DHWHP_RESTRICT pe valoarea minima. • Setati dt1SH pe 2. • Activarea TBH, TBH trebuie sa fie controlata de unitate. • Daca AHS (microcentrala) este disponibila, porniti mai intai microcentrala, daca necesarul pentru pompa de caldura pornita este mai mare, va porni si pompa de caldura. • Daca TBH si AHS nu sunt disponibile, incercati sa modificati pozitia sondei T5.
Schimbatorul de caldura pentru incalzirea mediului nu este suficient de mare	<ul style="list-style-type: none"> • Setati t_DHWHP_MAX pe valoarea minima, valoarea sugerata este 60min • Daca pompa de circulatie din afara unitatii nu este controlata de unitate, incercati sa o conectati la unitate. • Aducati o vana cu 3 cai la intrarea venticonvectorului pentru a garanta un flux de apa suficient.

Sarcina de incalzire a mediului este redusa	<ul style="list-style-type: none"> Normal, nu este nevoie de incalzire.
Funcția de dezinfecție este activată dar fără TBH	<ul style="list-style-type: none"> Dezactivați funcția de dezinfecție. Adaugați TBH sau AHS pentru regimul ACM.
Activarea manuală a funcției FAST WATER, după ce apa caldă satisface cerințele, pompa de caldura nu trece în regim de climatizare	<ul style="list-style-type: none"> Activarea manuală a funcției FAST WATER.
Temperatura ambiantului este redusă, AHS nu se activează.	<ul style="list-style-type: none"> Setare T4DHWMIN, valoare sugerată $\geq -5^{\circ}\text{C}$. Setare T4 TBH ON, valoare sugerată $\geq -5^{\circ}\text{C}$.
Prioritate ACM	<ul style="list-style-type: none"> Dacă sunt prezente AHS sau IBH, când unitatea nu funcționează în regim ACM până când temperatura apei atinge temperatura setată înainte de a trece în regimul de incalzire.

13.2. Coduri de eroare

Când se activează un dispozitiv de siguranță, în interfața utilizatorului este afișat un cod de eroare. Tabelul următor conține lista erorilor posibile și a acțiunilor de corecție aferente.

Resetați dispozitivul de siguranță oprind și repornind unitatea.

Dacă procedura de resetare nu reușește, adresați-vă distribuitorului de zonă.

Cod de eroare	Defecțiuni de funcționare sau protecție	Cauza problemei și acțiunea corectoare
CO	Unitate multiplă configurată drept master în rețeaua master - slave	<ul style="list-style-type: none"> Configurați ca master o singură unitate
E0	Eroare fluxostat (E8 afișată de 3 ori; de văzut împreună cu E8).	<ul style="list-style-type: none"> Circuitul electric este deschis sau în scurt circuit. Reconectați corect firele. Debitul apei este insuficient. Fluxostatul este defect. Întrerupătorul se deschide sau închide continuu. Înlocuiți fluxostatul. Pierderile de sarcină ale instalației sunt prea mari pentru înălțimea de pompare a unității. Examinați instalația.
E1	Eroare în secvența de fază (numai pentru unitatea trifazică)	<ul style="list-style-type: none"> Controlați să fie conectate în mod stabil cablurile de alimentare, pentru a evita pierderile de fază. Controlați ordinea cablurilor de alimentare, schimbați ordinea unei perechi oarecare din cele trei cabluri de alimentare.
E2	Eroare de comunicare dintre interfața utilizatorului și placa de comandă principală a modulului hidraulic.	<ul style="list-style-type: none"> Lipsește conexiunea dintre panoul de comandă cu fir și unitate. Conectați firele. Ordinea firelor de comunicare nu este corectă. Reconectați firele. Poate fi prezent un câmp magnetic sau o interferență electrică, de exemplu datorată ascensoarelor, marilor transformatoare, etc.

		<p>Prevedeti o bariera de protectie a unitatii sau deplasati-o intr-o alta pozitie.</p> <ul style="list-style-type: none"> • Verificati posibile interferente date de cabluri de putere de-a lungul traseului cablului de comanda.
E3	Eroarea senzorului de temperatura T1 la iesirea schimbatorului de caldura auxiliar.	<ul style="list-style-type: none"> • Conectorul senzorului T1 este slabit. Reconectati-l. • Conectorul senzorului T1 este udat sau contine apa. Evacuati apa si uscati conectorul. Aplicati un adeziv impermeabil. • Eroarea senzorului T1, inlocuiti cu un senzor nou.
E4	Eroarea senzorului de temperatura T5 a apei calde menajere	<ul style="list-style-type: none"> • Conectorul senzorului T5 este slabit. Reconectati-l. • Conectorul senzorului T5 este udat sau contine apa. Evacuati apa si uscati conectorul. Aplicati un adeziv impermeabil. • Eroarea senzorului T5, inlocuiti-l cu un senzor nou.
E5	Eroarea senzorului de temperatura a agentului frigorific T3 la iesirea din bateria cu aripiore pe racire.	<ul style="list-style-type: none"> • Conectorul senzorului T3 este slabit. Reconectati-l. • Conectorul senzorului T3 este udat sau contine apa. Evacuati apa si uscati conectorul. Aplicati un adeziv impermeabil. • Eroarea senzorului T3, inlocuiti-l cu un senzor nou.
E6	Eroarea senzorului de temperatura ambienta T4.	<ul style="list-style-type: none"> • Conectorul senzorului T4 este slabit. Reconectati-l. • Conectorul senzorului T4 este udat sau contine apa. Evacuati apa si uscati conectorul. Aplicati un adeziv impermeabil. • Eroarea senzorului T4, inlocuiti-l cu un senzor nou.
E7	Eroarea senzorului de temperatura Tbt1	<ul style="list-style-type: none"> • Conectorul senzorului Tbt1 este slabit. Reconectati-l. • Conectorul senzorului Tbt1 este udat sau contine apa. Evacuati apa si uscati conectorul. Aplicati un adeziv impermeabil. • Eroarea senzorului Tbt1, inlocuiti-l cu un senzor nou.
E8	Eroare la debitul de apa	<p>Controlati ca toate robinetele de sectionare ale circuitului hidraulic sa fie complet deschise.</p> <ul style="list-style-type: none"> • Controlati ca filtrul de apa sa fie curat. • Consultati paragraful "6.7 Umplere /completare cu apa" • Controlati sa nu fie aer in instalatie; daca este necesar, aerisiti instalatia. • Controlati pe manometru ca presiunea apei sa fie suficienta. Presiunea apei trebuie sa fie >1bar. • Controlati ca viteza pompei sa fie setata la valoarea maxima. • Controlati ca vasul de expansiune sa fie integru. • Controlati sa nu fie caracteristica de rezistenta a circuitului hidraulic excesiva pentru pompa.

E8	Eroare la debitul de apa	<ul style="list-style-type: none"> • Daca aceasta eroare apare in timpul functionarii de dejivrare (in timpul incalzirii mediului sau incalzirii apei calde menajere), controlati ca alimentarea incalzorului auxiliar sa fie conectata corect si ca sigurantele fuzibile sa nu fie arse. • Controlati ca siguranta fuzibila a pompei si siguranta fuzibila a PCB sa nu fie arse.
E9	Eroarea senzorului de pe teava de aspiratie Th	<ul style="list-style-type: none"> • Conectorul senzorului Th este slabit. Reconectati-l. • Conectorul senzorului Th este udat sau contine apa. Evacuati apa si uscati conectorul. Aplicati un adeziv impermeabil. • Eroarea senzorului Th, inlocuiti-l cu un senzor nou.
EA	Eroarea senzorului de temperatura de evacuare Tp.	<ul style="list-style-type: none"> • Conectorul senzorului Tp este slabit. Reconectati-l. • Conectorul senzorului Tp este udat sau contine apa. Evacuati apa si uscati conectorul. Aplicati un adeziv impermeabil. • Eroarea senzorului Tp, inlocuiti-l cu un senzor nou.
Eb	Eroarea senzorului panourilor solare (Tsolar).	<ul style="list-style-type: none"> • Conectorul senzorului este slabit. Reconectati-l. • Conectorul senzorului este udat sau contine apa. Evacuati apa si uscati conectorul. Aplicati un adeziv impermeabil. • Eroarea senzorului, inlocuiti-l cu un senzor nou.
Ed	Eroarea senzorului de temperatura apa la intrare Tw_in.	<ul style="list-style-type: none"> • Conectorul senzorului Tw_in este slabit. Reconectati-l. • Conectorul senzorului Tw_in este udat sau contine apa. Evacuati apa si uscati conectorul. Aplicati un adeziv impermeabil. • Eroarea senzorului Tw_in, inlocuiti-l cu un senzor nou.
EE	Defectarea placii electronice principale de control EEPROM a modulului hidraulic.	<ul style="list-style-type: none"> • Eroarea parametrului EEPROM, rescrieti datele EEPROM. • Cip-urile EEPROM sunt defecte, inlocuiti cu o noua placa electronica de control EEPROM. • Placa electronica principala de control a modulului hidraulic este defecta, inlocuiti-o cu o noua PCB.
bH	Eroarea placii PED.	<ul style="list-style-type: none"> • Intrerupeti alimentarea cu tensiune electrica si reporniti dupa 5 minute; verificati daca este OK. • Inlocuiti placa electronica, reporniti si verificati daca este OK. • Inlocuiti placa electronica a modulului IPM.
HO	Eroare de comunicare dintre placa electronica principala de control PCB si placa	<ul style="list-style-type: none"> • Cablul dintre placa electronica principala de control PCB B si placa electronica principala de control a modulului hidraulic este decuplat. Conectati cablul. • Ordinea cablurilor de comunicare nu este corecta.

	electronica principala de control a modulului hidraulic	<p>Reconectati firele in ordinea corecta.</p> <ul style="list-style-type: none"> • Daca exista un camp magnetic inalt sau interferente de inalta putere de exemplu datorate ascensoarelor, marilor transformatoare de putere, etc. Prevedeti o bariera de protectie a unitatii sau deplasati unitatea intr-un alt loc.
H1	Eroare de comunicare dintre modulul inverter PCB A si placa electronica de control principala PCB B.	<ul style="list-style-type: none"> • Controlati sa fie conectata alimentarea la PCB si la placa de comanda secundara. Controlati daca ledul luminos al PCB este aprins sau stins. Daca este stins, controlati conexiunile electrice dintre PCB principal si PCB secundar. Daca firul este slabit sau sectionat, reconectati-l sau inlocuiti-l. • Inlocuiti, PCB principal si placa electronica secundara.
H2	Eroarea senzorului de temperatura (T2) pe intrarea schimbatorului de caldura in placi pe partea de agent frigorific in regim de racire.	<ul style="list-style-type: none"> • Conectorul senzorului T2 este slabit. Reconectati-l. • Conectorul senzorului T2 este ud sau contine apa. Evacuati apa si uscati conectorul. Aplicati un adeziv impermeabil. • Eroarea senzorului T2, inlocuiti-l cu un senzor nou.
H3	Eroarea senzorului de temperatura (T2B) pe iesirea schimbatorului de caldura in placi pe partea de agent frigorific in regim de racire.	<ul style="list-style-type: none"> • Conectorul senzorului T2B este slabit. Reconectati-l. • Conectorul senzorului T2B este ud sau contine apa. Evacuati apa si uscati conectorul. Aplicati un adeziv impermeabil. • Eroarea senzorului T2B, inlocuiti-l cu un senzor nou.
H4	Trei activari a protectiei P6.	Consultati P6.
H5	Eroarea senzorului de temperatura interna Ta.	<ul style="list-style-type: none"> • Setati senzorul Ta pe interfata. • Daca senzorul Ta este defect, inlocuiti senzorul sau interfata.
H6	Eroarea ventilatorului CC.	<ul style="list-style-type: none"> • Ventilatorul este expus unui vant puternic care il face sa functioneze in directia opusa. Schimbati directia de functionare a unitatii sau prevedeti un adapost care sa-l protejeze impotriva curentilor puternici de aer. • Motorul ventilatorului este defect, inlocuiti-l.
H7	Defectiune de tensiune a circuitului principal.	<ul style="list-style-type: none"> • Controlati ca valorile de alimentare sa se afle in intervalul disponibil. • Unitatea a fost pornita si oprita de mai multe ori la intervale apropiate. Mentineti oprita unitatea cel putin 3 minute inainte de a o reporni. • Circuit defect pe placa electronica principala de control. Inlocuiti PCB principal.

H8	Eroarea senzorului de presiune.	<ul style="list-style-type: none"> • Conectorul senzorului de presiune este slabit. Reconectati-l. • Senzorul de presiune este defect. Inlocuiti-l cu un senzor nou.
H9	Eroarea senzorului Tw2	<ul style="list-style-type: none"> • Conectorul senzorului Tw2 este slabit. Reconectati-l. • Conectorul senzorului este udat sau contine apa. Evacuati apa si uscati conectorul. Aplicati un adeziv impermeabil. • Eroarea senzorului, inlocuiti-l cu un senzor nou.
HA	Eroarea senzorului de temperatura pe iesirea apei din schimbatorul de caldura in placi TW_out.	<ul style="list-style-type: none"> • Conectorul senzorului TW_out este slabit. Reconectati-l. • Conectorul senzorului TW_out este udat sau contine apa. Evacuati apa si uscati conectorul. Aplicati un adeziv impermeabil. • Senzorul TW_out este defect. Inlocuiti-l cu un senzor nou.
Hb	Protectia PP intervine de 3 ori si TW_out<7°C.	Consultati PP.
Hd	Eroare de comunicare dintre unitatea master si slave.	<ul style="list-style-type: none"> • Adresa gresita • Cablaj gresit • Controlati placa electronica a sigurantei fuzibile • Cablaj H1-H2
HE	Eroare de comunicare dintre placa principala de comanda si termostat	Temperatura ambientului extern este foarte inalta (mai mare de 30°C), dar unitatea functioneaza inca in regim de Incalzire. Dezactiveaza regimul de Incalzire atunci cand temperatura ambientului depaseste 30°C.
HF	Eroarea modului inverter EEprom.	<ul style="list-style-type: none"> • Parametrul EEprom este setat in mod gresit, rescrieti datele EEprom. • Cipul EEprom este defect, inlocuiti-l. • Modulul principal este defect, inlocuiti-l.
HH	H6 vizualizat de 10 ori in 2 ore.	Consultati H6.
HL	Defect modulul PFC.	Contactati distribuitorul.
HP	Protectie joasa presiune (Pe<0,6) a intervenit de 3 ori intr-o ora	Consultati P0.
P0	Protectie joasa presiune.	<ul style="list-style-type: none"> • Sistemul este fara agent frigorific. Incarcati cu agent frigorific pentru a obtine volumul cerut. • In regim de incalzire sau apa calda, schimbatorul de caldura extern este murdar sau astupat. Curatati schimbatorul de caldura. • Fluxul de apa este redus in regim de racire. • Vana de expansiune electrica este blocata sau conectorul bobinajului este slabit. Bateti usor

		corpul vanei si introduceti/scoateti conectorul de mai multe ori penru a controla ca vana functioneaza corect. Instalati bobinajul in pozitia corecta.
P1	Protectie inalta presiune.	<p>Regim incalzire, regim preparare apa calda menajera:</p> <ul style="list-style-type: none"> • Debitul de apa este redus; temperatura apei este inalta, controlati daca este prezent aerul in instalatie. Evacuati aerul. • Presiunea apei este mai mica de 0.1 Mpa, incarcati apa pentru a creste presiunea la 0,15-0,18 Mpa. • Cresteti volumul de agent frigorific. Completati cu agent frigorific pentru a obtine volumul cerut. • Vana de expansiune electrica este blocata sau conectorul bobinajului este slabit. Bateti usor corpul vanei si introduceti/scoateti conectorul de mai multe ori pentru a controla ca vana functioneaza corect. Instalati bobinajul in pozitia corecta. <p>Regimul preparare ACM:</p> <ul style="list-style-type: none"> • Acumulatorul schimbatorului de caldura are o suprafata insuficienta. Modificati parametrul DT1s5 crescand cu 20°C (DT ACM). Atentie ca se va reduce setpointul maxim al unitatii ce poate fi satisfacut. <p>Regimul de racire:</p> <ul style="list-style-type: none"> • Capacul schimbatorului de caldura extern este aplicat. Indepartati-l. • Schimbatorul de caldura extern este murdar sau suprafata sa este astupata. Curatati schimbatorul de caldura sau indepartati colmatarea. • Asigurati-va ca sunt respectate spatiile functionale si o ventilatie corecta. Verificati eventuale anomalii la ventilatie in timpul functionarii.
P3	Protectie la supracurent a compresorului.	<p>Consultati P1.</p> <p>Tensiunea de alimentare a unitatii este redusa, cresteti tensiunea de alimentare la valoarea ceruta.</p>
P4	Protectia pentru temperatura de evacuare inalta.	<ul style="list-style-type: none"> • Vezi P1. • Volumul de agent frigorific din instalatie este insuficient, incarcati volumul de agent frigorific cerut. • Senzorul de temperatura TW_out este slabit. Reconectati-l. • Senzorul de temperatura T1 este slabit. Reconectati-l. • Senzorul de temperatura T5 este slabit. Reconectati-l.

Cod de eroare	Defectiune de functionare sau protectie	Cauza problemei si actiunea corectoare
P5		<ul style="list-style-type: none"> • Controlati ca toti robinetii de sectionare ai circuitului hidraulic sa fie complet deschisi. • Controlati ca filtrul de apa sa fie curat. • Consultati paragraful "6.7. Umplerea / completarea cu apa" • Controlati sa nu fie aer in instalatie (daca este necesar eliminati aerul din instalatie). • Controlati pe manometru ca presiunea apei sa fie suficienta. Presiunea apei trebuie sa fie >1bar. • Controlati ca viteza pompei sa fie setata la valoarea maxima. • Controlati ca vasul de expansiune sa fie integru. • Controlati sa nu fie caracteristica de rezistenta a circuitului hidraulic excesiva pentru pompa. Consultati "PORNIREA SI CONFIGURAREA – Reglarea vitezei pompei").
P6		<ul style="list-style-type: none"> • Tensiunea de alimentare a unitatii este redusa, cresteti tensiunea de alimentare la valoarea ceruta. • Spatiul dintre unitati este prea stramt pentru schimbul de caldura. Cresteti spatiul dintre unitati. • Schimbatorul de caldura este murdar sau suprafata astupata. Curatati schimbatorul de caldura sau indepartati colmatarea. • Ventilatorul nu este in functiune. Motorul ventilatorului este defect, inlocuiti ventilatorul sau motorul. • Mariti volumul de agent frigorific. Completati cu agent frigorific pentru a ajunge la volumul cerut. • Debitul de apa este redus, este prezent aer in instalatie sau inaltimea de pompare a pompei nu este suficienta. Evacuati aerul si resetati pompa. • Senzorul de temperatura pe iesirea apei este slabit sau defect, reconectati-l sau inlocuiti-l. • Acumulatorul de apa calda are serpentine neadevate pentru degajarea puterii. • Firele sau suruburile modului sunt slabite. Reconectati firele si suruburile. • Adezivul termoconductor este uscat sau desprins. Reconectati firul. • Placa de comanda este defecta, inlocuiti-o. • Daca sistemul de control functioneaza corect, inseamna ca compresorul este defect.

Cod de eroare	Defectiune de functionare sau protectie	Cauza problemei si actiunea corectoare
P9	Protectie ventilator	Contactati Distribuitorul
Pd	Protectie pentru inalta temperatura la iesirea agentului frigorific din bateria cu aripiore in regim de racire.	<ul style="list-style-type: none"> • Capacul schimbatorului de caldura este aplicat. • Schimbatorul de caldura este murdar sau suprafata sa este colmatata. • Spatiul din jurul unitatii nu este suficient pentru schimbul de caldura. • Examinati instalatia. • Motorul ventilatorului este defect.
Pb	Protectie antiinghet	Unitatea va reveni automat la functionarea normala.
PP	Temperatura de intrare a apei este mai mare decat temperatura de iesire a apei in regim de incalzire.	<ul style="list-style-type: none"> • Conectorul senzorului de intrare/iesire a apei este slabit. • Senzorul de intrare (TW_in) sau senzoul de iesire (TW_out) este defect. • Vana cu 4 cai este blocata. Reporniti unitatea pentru a schimba directia vanei. • Vana cu 4 cai este defecta.
F1	Tensiunea generatorului CC prea mica.	<ul style="list-style-type: none"> • Controlati alimentarea. • Daca alimentarea este OK, controlati daca lumina LEDULUI este OK, controlati tensiunea PN, daca este 380V, problema provine de la placa electronica principala. Daca lumina este stinsa, decuplati alimentarea electrica, controlati IGBT, controlati diodele, daca tensiunea nu este corecta, placa de comanda a inverterului este deteriorata, inlocuiti-o. • Daca IGBT este OK, inseamna ca placa electronica inverterului este OK, puntea de redresare a modulului de putere nu este corecta, controlati puntea. Aceeasi metoda a IGBT, decuplati alimenarea electrica, controlati daca diodele sunt deteriorate sau nu. • De obicei daca F1 intervine atunci cand compresorul porneste, motivul posibil este placa electronica de comanda master. Daca F1 intervine atunci cand porneste ventilatorul, acest aspect se poate datora placii de comanda a inverterului.

L0	Modul inverter compresor defect.	<p>Verificati:</p> <ul style="list-style-type: none"> • 1. Presiune de functionare a compresorului. • 2. Rezistente bobine compresor. • 3. Ordinea U V W dintre placa electronica. • 4. Ordinea L1 L2 L3 dinre placa electronica a inverterului si placa electronica a filtrelor. • 5. Placa electronica a inverterului.
L1	Protectie BUS joasa tensiune a modulului inverter.	
L2	Protectie BUS de inalta tensiune a modulului inverter.	
L4	Protectie MCE.	
L5	Protectie viteza 0.	
L7	Eroare ordine faze.	
L8	Variatia frecventei compresorului mai mare de 15Hz in 1 sec.	
L9	Diferenta de frecventa compresor fata de target mai mare de 15Hz.	



DECLARATIE DE CONFORMITATE UE

Declarăm pe proprie responsabilitate ca echipamentul

CATEGORIA Chiller cu apa - Pompa de caldura

TIP

MODEL
WISAN-YME 1 S 2.1
WISAN-YME 1 S 3.1
WISAN-YME 1 S 4.1
WISAN-YME 1 S 5.1

- Este in conformitate cu prevederile urmatoarelor directive CE, inclusiv ultimele modificari, si cu legislatia aferenta in vigoare armonizata:

X	2006/42/CE	Directiva de masini
X	2014/30/UE	Compatibilitate electromagnetica
X	2009/125/CE	Proiectare ecocompatibila Ecodesign
X	2011/65/UE	2015/863/UE RoHs

Unitatea este fabricata in conformitate cu urmatoarele normative:

EN 55014-1 :2017 EN 55014-2 :2015 EN 61000-3-2 :2019
EN 61000-3-3 :2013/A1 :2019 EN IEC 61000-3-11 :2019 EN 61000-3-12 :2011
EN 60335-1 :2012/A2 :2019 EN 60335-2-40 :2003/A13 :2012 EN 62233 :2008
EN 62321-1 :2013 EN 62321-2 :2014 EN 62321-3-1 :2014
EN 62321-4 :2014 EN 62321-5 :2014 EN 62321-6 :2015
EN 62321-7-1 :2015 EN 62321-7-2 :2017 EN 62321-8 :2017

- Responsabil pentru constituirea fascicolului tehnic este societatea nr. 00708410253 inregistrata la Camera de Comert din Belluno Italia.

FELTRE, 02.07.2021 **NUME PRENUME** **STEFANO BELLO**
POZITIA IN FIRMA **REPREZENTANT LEGAL**

CLIVET S.P.A. - Via Camp Lonc, 25 - Z.I. VILLAPAIERA - 32030 FELTRE (BL) - ITALIA
Cap. Soc. Eur 20.000.000 i.v. - C.F. e reg.Impr. BL n°.00708410253 - R.E.A. n°.66577 -P.I./ VAT :IT 00708410253
Tel. +39 0439 3131 - Fax +39 0439 313300 - Sito Web : www.clivet.it E-mail : info@clivet.it - Registro A.E.E. IT08020000001697

Colectivul de redactare a cartii tehnice:

Traducere: **BELEGANTE Iuliana**
Tehnoredactare: **BELEGANTE Iuliana**

BUCURESTI - ROMANIA - Sos. Vitan-Barzesti nr. 11A, sector 4; Tel/Fax: 021-332.09.01, 334.94.63;
Reg. Com. J/40/14205/1994 - Cod fiscal R 5990324 - Cont RO74RNCB5010000000130001 B.C.R.
Sector 1, BUCURESTI - RO43BACX0000000030565310 HVB sucursala Grigore Mora
BUCURESTI; Capital Social: 139.400.000.000 ROL (13.940.000 RON)

