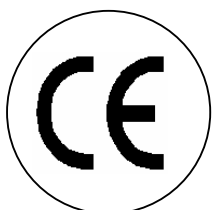
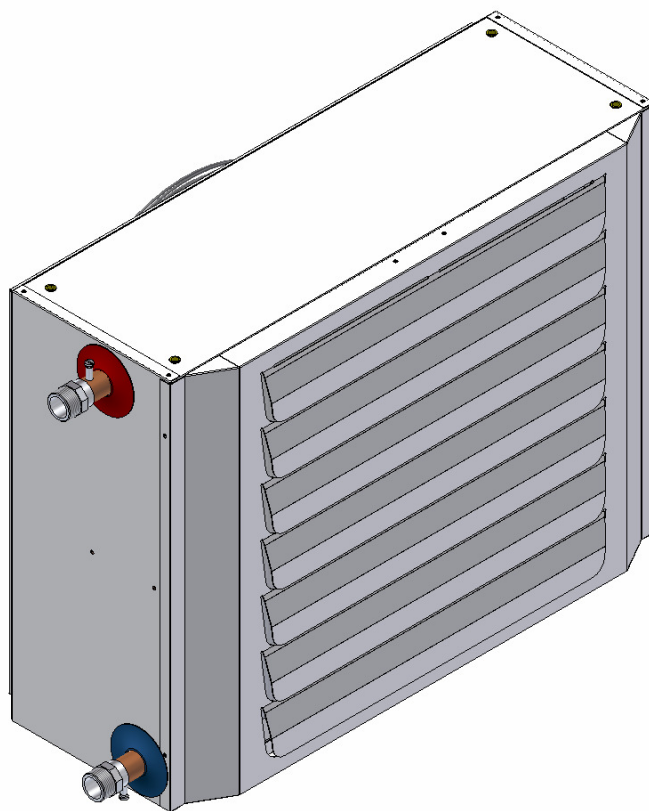


INFORMATII TEHNICE, INSTRUCIUNI DE MONTAJ, UTILIZARE SI INTRETINERE

Aeroterma cu apa

SERIA AZN / AZN-X



Stimate Client,

Va multumim ca ati preferat o aeroterma cu apa din **seria AZN – AZN-X**, un produs inovator, modern, de calitate si cu randament inalt care va va asigura confortul, o functionare silentioasa si siguranta o lunga perioada de timp, in mod special daca aeroterma cu apa va fi gestionata de un service autorizat **Tecnoclima** ce este pregatit in mod specific si instruit pentru a intretine echipamentul la un nivel maxim de randament, cu costuri de fuctionare cat mai mici si care, in caz de necesitate, dispune de piese de schimb originale.

Va multumim di nou

Tecnoclima S.p.A.

CONFORMITATE

Aerotermele cu apa seria **AZN – AZN-X** sunt in conformitate cu :

- Directiva Masini 2006/42/CEE.
- Directiva de joasa Tensiune 2006/95/CE
- Directiva de Compatibilitate Electromagnetica 2004/108/CE

GAMA

In prezentul manual se face referire la TIP. In tabelul urmator este indicata gama si corespondenta dintre tipul si Denumirea Comerciala.

Tip	DENUMIRE COMERCIALA	
	Cu carcasa externa prevopsita	Cu carcasa externa din inox
1	AZN 12	AZN-X 12
2	AZN 13	AZN-X 13
3	AZN 22	AZN-X 22
4	AZN 23	AZN-X 23
5	AZN 32	AZN-X 32
6	AZN 33	AZN-X 33
7	AZN 42	AZN-X 42
8	AZN 43	AZN-X 43
9	AZN 52	AZN-X 52
10	AZN 53	AZN-X 53
11	AZN 62	AZN-X 62
12	AZN 63	AZN-X 63
13	AZN 72	AZN-X 72
14	AZN 73	AZN-X 73
15	AZN 82	AZN-X 82
16	AZN 83	AZN-X 83
17	AZN 92	AZN-X 92
18	AZN 93	AZN-X 93

GARANTIE

Aeroterma cu apa din seria **AZN – AZN-X** se bucura de o garantie specifica ce decurge de la data achizitionarii aparatului. Aceasta trebuie dovedita de care client prin documente; in cazul in care clientul nu poate sa o dovedeasca, garantia va fi fi considerata incepand cu data de fabricatie a aparatului.

Conditile de garantie sunt specificate detaliat in **CERTIFICATUL DE GARANTIE**, furnizat impreuna cu aparatul, pe care va sugeram sa le cititi cu atentie.

NOTE PER LO SMALTIMENTO



Aparatul contine componente electronice, din acest motiv nu poate fi eliminat ca deseuri menajere. Pentru modalitatile de eliminare, consultati legislatia locala in vigoare referitoare la deseurile speciale.

INDICE

Conformitate	pag. 2
Gama	pag. 2
Garantie	pag. 2
Note referitoare la eliminarea deșeurilor	pag. 2
Cuprins	pag. 3
Avertismente generale	pag. 4
Reguli fundamentale de siguranță	pag. 5
Descrierea aparatului	pag. 6
Receptia produsului	pag. 6
Manipularea și transportul	pag. 7
Îndepărtarea ambalajului	pag. 7
Identificare	pag. 8
Dimensiuni și mase	pag. 8
Structura	pag. 9
Date tehnice	pag. 10
Parametrii funcționali apă 90-70°C	pag. 11
Parametrii funcționali apă 85-70°C	pag. 19
Parametrii funcționali apă 50-40°C	pag. 27
Accesorii	pag. 35
Amplasare	pag. 35
Exemplu de poziționare	pag. 36
Dimensiuni racorduri hidraulice	pag. 38
Schema hidraulică	pag. 38
Inversiune racorduri hidraulice	pag. 39
Racorduri hidraulice	pag. 39
Conexiuni electrice	pag. 40
Schema conexiunilor electrice pentru tipurile 1÷12	pag. 41
Schema conexiunilor electrice pentru tipurile 13÷18 (viteză MIN)	pag. 41
Schema conexiunilor electrice pentru tipurile 13÷18 (viteză MAX)	pag. 42
Schema bobinajului motorului ventilatorului	pag. 42
Schema conexiunilor electrice pentru tipurile 15÷18 fără cutie de derivații (viteză MIN)	pag. 43
Schema conexiunilor electrice pentru tipurile 15÷18 fără cutie de derivații (viteză MAX)	pag. 44
Schema conexiunilor electrice pentru tipurile 15÷18 cu cutie de derivații (viteză MIN)	pag. 45
Schema conexiunilor electrice pentru tipurile 15÷18 cu cutie de derivații (viteză MAX)	pag. 46
Schema conexiunilor electrice accesorii	pag. 47
Umplerea – golirea instalației	pag. 47
Pregătirea pentru punerea în funcțiune	pag. 48
Reglarea aripioarelor	pag. 48
Prima punere în funcțiune	pag. 48
Controale în timpul și după punerea în funcțiune	pag. 49
Oprirea pentru perioade lungi de timp	pag. 49
Întreținere	pag. 49
Eventuale anomalii și remedii	pag. 51

În anumite părți ale manualului sunt utilizate simbolurile :



ATTENTIE = pentru acțiuni ce necesită o atenție specială și o pregătire adecvată



INTERZIS = pentru acțiuni ce NU TREBUIE să fie sub nici o formă efectuate

Acest manual este alcătuit din 52 de pagini

AVERTISMENTE GENERALE



AVERTISMENTE GENERALE

- Acest manual este parte integranta a echipamentului si in consecinta trebuie pastrat cu grija. De asemenea, trebuie sa insoteasca INTOTDEAUNA aparatul, chiar si in cazul predarii acestuia catre alt beneficiar. In cazul pierderii sau deteriorarii acestui manual, solicitati un duplicat unui Centru Service Autorizat.
- Dupa ce ati scos ambalajul aparatului, verificati integritatea continutului si asigurati-va ca nu lipseste nici o parte componenta. In caz de neconcordanta, adresati-va vanzatorului.
- Referitor la normativul CEI EN 60335-1, pentru motoare electrice cu curent nominal $>0,2$ e $\leq 1,5$ A este admisa o diferenta egala cu +20%. Pentru aceste protectii electrice externe (excluse din furnitura de instalat de catre Client) amplasate in amonte de aparat vor fi dimensionate cu o marja adecvata ce tine cont de variabilele de instalatie normale.
- Instalarea aerotermelelor cu apa trebuie sa fie efectuata de catre o firma autorizata care la finalul lucrarilor, elibereaza proprietarului declaratia de conformitate de instalare realizata conform regulilor ingineresti de buna practica, adica in conformitate cu Normelor Nationale si Locale in vigoare si indicatiile furnizate de Producatorul din prezentul manual de instructiuni.
- Aceste aparat a fost realizat pentru incalzirea ambiantelor si trebuie sa fie destinat pentru utilizarea compatibila cu caracteristicile sale functionale.
- Producatorul nu-si asuma nicio responsabilitate contractuala si extracontractuala a Producatorului pentru vatamari coroporale provocate persoanelor, animalelor si daune materiale datorita unor erori de instalare, de reglare si de intretinere sau de utilizari improprii.
- Temperatura prea ridicata este daunatoare pentru sanatate si constituie o risipa inutila de energie. Evitati ca incaperile sa ramana inchise pentru mult timp. Periodic deschideti ferestrele pentru a asigura un corect schimb de aer.
- In cazul in care aparatul nu va fi utilizat pe o perioada indelungata de timp, trebuie efectuate cel putin urmatoarele operatiuni:
 - pozitionati intrerupatorul general al instalatiei in pozitia Inchis
 - inchideti robinetele de alimentare cu combustibil.
 - Daca exista pericol de inghet evacuati apa din instalatie

In cazul unor pierderi de apa, pozitionati intrerupatorul general al instalatiei pe „oprit” si inchideti robinetii de apa. Informati Centrul de Service sau personalul calificat si nu interveniti personal asupra echipamentului.

Evitati ca localul sa ramana inchis mult timp. Deschideti ferestrele o perioada mai lunga de timp. Deschideti periodic ferestrele pentru a asigura un schimb corect de aer.

Instalatia electrica trebuie sa prevada protectii electrice separate adecvate si independente pentru fiecare aparat, care in cazul unei defectiuni accidentale, intervin asupra unui singur echipament neprejudiciind functionarea corecta a altor sarcini prezente in instalatie.

- In cazul in care apar perioade lungi in care generatorul nu este pus in functiune se recomanda sa chemati Serviciul tehnic de service sau oricum personal calificat din punct de vedere profesional pentru repunerea in functiune.
- Echipamentele Produsele trebuie echipate exclusiv cu accesorii originale. Producatorul nu este responsabil de eventuale daune derivate din utilizare necorespunzatoare si de utilizarea de materiale si accesorii neoriginale.
- Referintele la legi, normative, directive si reguli tehnice citate in prezentul manual trebuie considerate ca titlu pur informativ si se considera valabile la data de imprimare a acestuia. Intrarea in vigoare a noilor dispozitii sau a altor modificari decat acelea in vigoare nu va constitui un motiv de obligatie a producatorului in ceea ce priveste tertii.

- Interveniile pentru reparatii si intretinere se vor efectua numai de catre Centrul Service Autorizat – ROMSTAL sau de catre Personal Service Autorizat, conform instructiunilor din prezentul manual. Nu efectuati modificari sau improvizatii la aparat, deoarece acestea se pot dovedi periculoase si in acest caz firma ROMSTAL nu este raspunzatoare pentru pagubele produse.
- Instalatiile care trebuie sa fie executate (tevi de gaz, alimentare electrica, etc.) trebuie sa fie fixate in mod adecvat si nu trebuie sa constituie obstacole cu risc de impiedicare.
- Producatorul este responsabil pentru conformitatea propriului produs cu legile, directivele sau normele de constructii in vigoare la momentul comercializarii. Cunoasterea si respectarea dispozitiilor legislative si a normelor inerente proiectarii instalatiilor, instalarii, functionarii si intretinerii sunt exclusiv in sarcina, pentru competentele respective a proiectantului, instalatorului si utilizatorului.
- Producatorul nu este responsabil pentru nerespectarea instructiunilor continute in urmatorul manual, pentru consecintele oricarei manevre efectuate neprevazuta in mod specific, sau pentru eventuale traduceri care pot genera interpretari gresite.

REGULI FUNDAMENTALE DE SIGURANTA



Va reamintim ca utilizarea echipamentelor care functioneaza cu energie electrica sau combustibili, presupune respectarea unor reguli fundamentale de siguranta cum ar fi:

Questo apparecchio non è utilizzabile da persone (inclusi i bambini) con ridotte capacità fisiche, sensoriali, mentali o con scarsa esperienza e conoscenza a meno che non siano visionati od istruiti sull'uso dell'apparecchio dalla persona che è responsabile per la sua sicurezza.

- Este interzisă atingerea aparatului de către persoane descurte sau cu părți ale corpului ude.
- Este interzisă orice operațiune de curățare sau de întreținere înainte de decuplarea aparatului de la rețeaua de alimentare electrică - poziționând întrerupătorul general al instalației în poziția Închis, și a fost întreruptă alimentarea cu combustibil.
- Este interzis să se trage, să se răsucească sau să se decupleze cablurile electrice care ies din aparat, chiar dacă acesta este decuplat de la rețeaua de alimentare electrică.
- Este interzis să se deschidă ușile de acces la părțile interne ale aparatului, fără a poziționa în prealabil întrerupătorul principal al instalației pe Închis.
- Este interzisă atingerea conductei de evacuare gaze arse, deoarece în timpul funcționării normale poate atinge temperaturi înalte, existând pericol de arsuri.
- Este interzisă pierderea, imprăștierea sau lăsarea la îndemână copiilor a ambalajului (carton, agrafe, saci de plastic, etc.), deoarece acestea pot reprezenta o potențială sursă de pericol.
- Este interzis să se instaleze aparatul în apropierea unui material inflamabil, sau în ambiente cu prezență de substanțe agresive.
- Este interzis să așezați obiecte pe aparat, sau să se introducă prin grila carcăsei sau în conductele de evacuare a gazelor arse și aspirația aerului comburant.
- Este interzisă atingerea conductei de evacuare a gazelor arse, deoarece în timpul funcționării normale se pot atinge temperaturi ridicate periculoase la contact.
- Este interzis să utilizați adaptoare, prize multiple, și prelungitoare pentru racordarea electrică a aparatului
- Este interzis să urcați cu picioarele pe aparat, să vă așezați și/sau să sprijiniți orice tip de obiect pe el.
- Este interzis să eliminați, abandonați sau lăsați la îndemână copiilor ambalaje (carton, capse, saci din plastic, etc.) deoarece acestea pot constitui potențiale surse de pericol.
- Este interzis să se instaleze aparatul în ambiente umede și/sau cu prezență de atmosferă agresivă.
- Este interzis să se introducă corpuri străine prin grila carcăsei.
- Este interzis să se atingă cu mâinile goale bateria de schimb termic.
- Este interzis să se utilizeze adaptoare, prize multiple sau prelungitoare pentru conectarea electrică a aparatului.
- Este interzisă instalarea echipamentului în exterior sau oricum în locuri unde este expus la diverse fenomene atmosferice.

DESCRIEREA APARATULUI

MODALITATE DE FUNCTIONARE

Aerotermele cu apa sunt unitati terminale ce servesc pentru incalzirea pe timp de iarna si ventilarea estivala a ambiantelor comerciale, atelierelor si halelor industriale.

Incalzire :

Apa calda produsa de unitati cum ar fi cazanele, microcentralele sau pompele de caldura in functionare iernala (ce nu sunt cuprinse in furnitura), este circulata in interiorul unui schimbator apa – aer ce este atins de un flux de aer generat de un electroventilator axial elicoidal ce functioneaza cu trei viteze prin utilizarea unui accesoriu “variator de viteza cu comutator VARA/IARNA” (accesoriu la cerere). Aerul preluat din ambient de tratat in contact cu schimbatorul absoarbe caldura crescandu-si propria temperatura.

Ventilatie estivala

In functionare estivala este de asemenea posibil sa se actioneze exclusiv electroventilatorul pentru a efectua exclusiv ventilatia ambiantelor.

CARACTERISTICI CONSTRUCTIVE GENERALE

CARCASA

Aparatul are carcasa realizata din tabla zincata prevopsita sau din otel INOX. Carcasa este caracterizata de o linie estetica placuta si moderna. Geometria adoptata, confera aerotermei dimensiuni compacte si flexibilitate.

Schimbator apa - aer

Este alcatuit dintr-o baterie cu tevi din cupru cu aripioare din aluminiu de inalt randament. Racordurile de legatura hidraulica sunt echipate cu dezaeratoare.

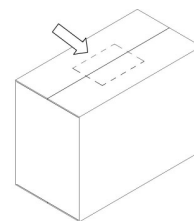
Electroventilatorul elicoidal

Este alcatuit dintr-un electroventilator axial elicoidal cu parametrii functionali de nivel inalt si silentiozitate maxima, si dintr-o grila de protectie de prevenire a accidentelor.

RECEPTIA PRODUSULUI

Echipamentul este expedit intr-un singur pachet ce contine :

- AEROTERMA CU APA
- PLIC DIN PLASTIC TRANSPARENT (A) ce contine:
 - Manual de instructiuni ;
 - Certificat de garantie ;
 - Catalog piese de schimb ;
 - Etichete cu cod de bare ;



Este interzisa eliminarea in ambient a ambalajului, sau a unor parti din acesta, sau sa se lase la indemana copiilor deoarece reprezinta o potentiala sursa de pericol.

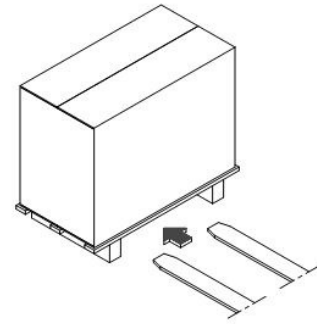


Manualul constituie parte integrante a aerotermei si deci se recomanda sa se citeasca cu atentie si sa fie pastrat cu grija.

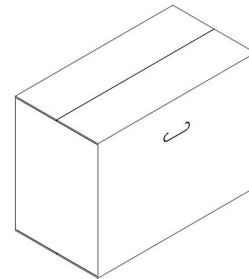
MANIPULARE SI TRANSPORT

Manipularea trebuie efectuata de personal echipat in mod adecvat si cu utilaje adecvate pentru masa echipamentului.

Echipamentele de tip de la 15 la 18 sunt ambalate in cutie de carton pe un suport de lemn. Pentru manipulare utilizati un motostivitor, prin introducerea furcilor in partea inferioara folosind ghidajele adecvate din traversele de sustinere.



Toate celelalte echipamente sunt ambalate in cutie de carton prevazuta cu manere pentru manipulare.



ATENȚIE!!!

Este interzisa manipularea aerotermei prin prinderea de catre aripioarele de dirijare a fluxului sau de motorul ventilatorului.

Transportul si manipularea vor fi efectuate cu maxima atentie, pentru a evita deteriorarea aparatului si punerea in pericol a persoanelor ce efectueaza manipularea.

In timpul operatiilor de transport si manipulare este interzisa stationarea in apropierea echipamentului.

Utilizati furcile motostivitorului, cu o lungime minima egala cu latimea echipamentului.

In cazul in care este necesara suprapunerea mai multor echipamente este obligatoriu sa respectati indicele de suprapunere indicat chiar pe ambalaj si sa fiti foarte atenti sa alineati pachetele astfel incat sa nu se creeze gramezi instabile.

In cazul in care echipamentul trebuie sa fie manipulat manual, asigurati-va ca aveti la dispozitie suficienta forta umana proportionala cu masa indicata in paragraful "GABARITE SI MASE" si in functie de traseul de efectuat.

Se recomanda utilizarea manusilor de protectie.

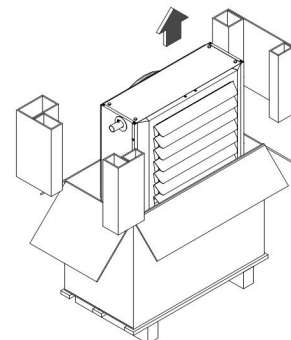
INDEPARTAREA AMBALAJULUI

Pentru a indeparta ambalajul procedati conform urmatoarelor instructiuni :

- Taiati adezivul (numai tipul 7÷9) ;
- Deschideti partea superioara a ambalajului;
- Indepartati distantierile interne ;
- Scoateti prin tragere in sus aparatul.



Nu lasati nesupravegheat sau nu aruncati in ambient materialul ambalajului deoarece reprezinta o potentiala sursa de pericol. Adresati-va Centrelor Autorizate pentru colectare.



IDENTIFICARE

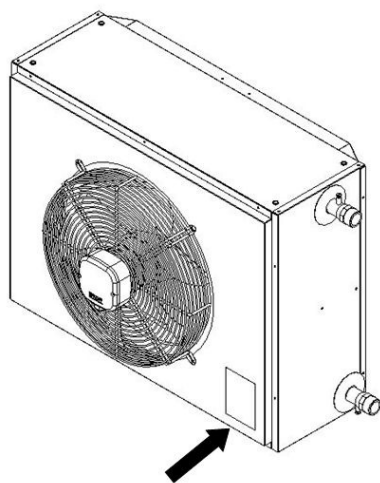
Aerotermele cu apa pot fi identificate prin :

- Placuta de timbru **DATE TEHNICE** ce indica principalele date tehnice si parametrii functionali, fiind pozitionata pe spatele aparatului;
- Eticheta de pe ambalaj ce indica codul, modelul si seria echipamentului.



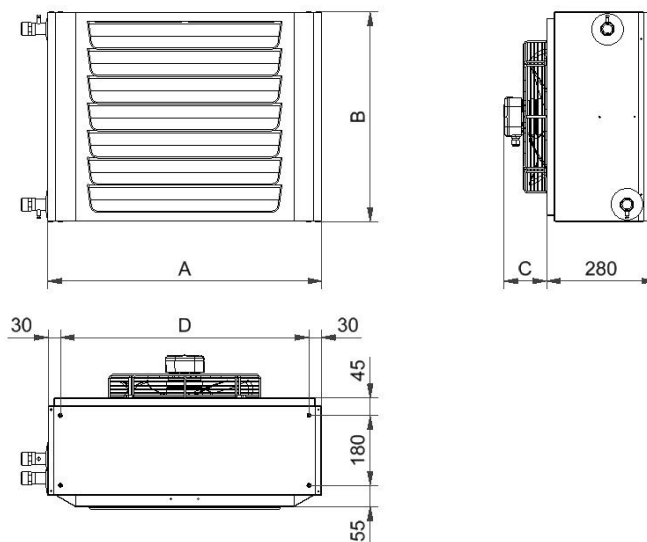
In cazul deteriorarii sau pierderii, solicitati un duplicat la Centrul de Service.

Pozitie placuta DATE TEHNICE



DATE DE IDENTIFICARE PRODUCATOR		CE
AEROTERMA CU APA		
Model	[Redacted]	
Serie Matricola	[Redacted]	
Tara	[Redacted]	[Redacted]
Cod	[Redacted]	[Redacted]
An	[Redacted]	[Redacted]
Putere termica maxima	[Redacted]	kW
Debit aer maxim	[Redacted]	m ³ /h
Alimentare electrica	[Redacted]	
Putere electrica maxima	[Redacted]	W
Curent electric absorbit	[Redacted]	A
Grad de protectie	[Redacted]	IP
Presiune maxima de functionare	[Redacted]	bar

DIMENSIUNI SI MASE

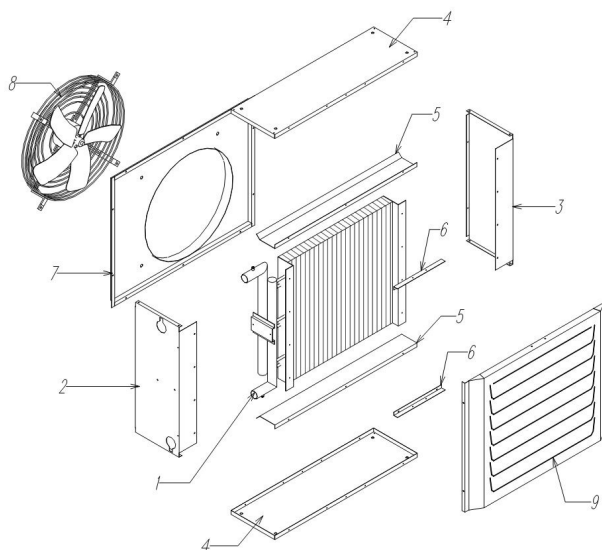


Insertiile filetate M6 sunt prezente atat in partea superioara cat si in partea inferioara a echipamentului.

TIP	Unitate	1	2	3	4	5	6	7	8	9	10	11	12	13	14	15	16	17	18
A	mm	555		605		655		705		755		805		855		1.205		1.405	
B	mm	390		440		490		540		590		640		690		690		690	
C	mm	90		116				122						172		162		172	
D	mm	489		539		589		639		689		739		789		1139			
Masa	Kg	14	15	16	18	19	21	23	24	25	28	29	32	40	43	58	63	70	76

STRUCTURA

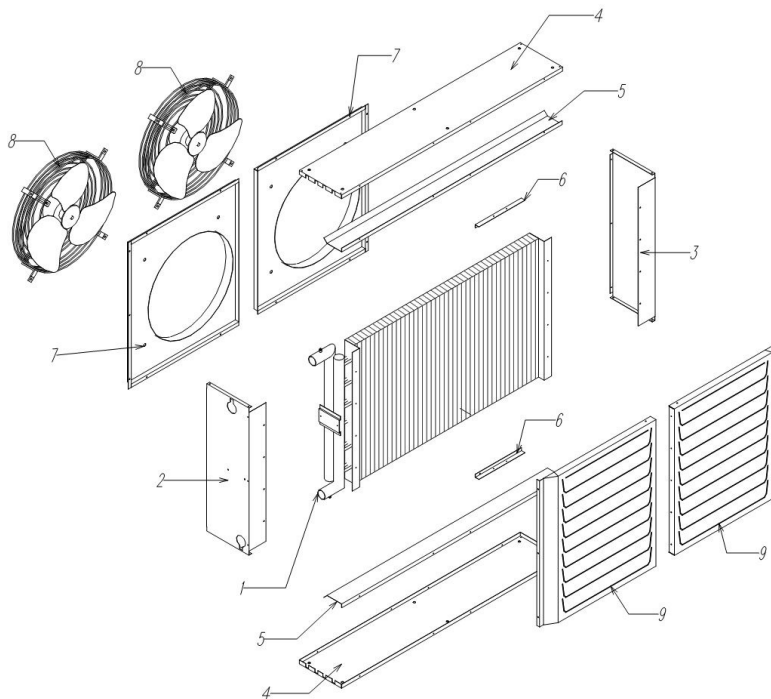
Structura echipamente tip 1 ÷ 14



1	Schimbator apa – aer
2	Panou lateral sx
3	Panou lateral dx
4	Panou superior – inferior
5	Element intern

6	Element de fixare
7	Panou de fixare
8	Electroventilator/oare
9	Panou grila de refulare

Structura echipamente Tip 15 ÷ 18



1	Schimbator apa – aer
2	Panou lateral sx
3	Panou lateral dx
4	Panou superior – inferior
5	Element intern

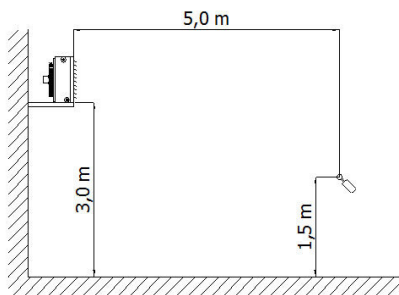
6	Element de fixare
7	Panou de fixare
8	Electroventilator/oare
9	Panou grila de refulare

DATE TEHNICE

		TIP								
		1	2	3	4	5	6	7	8	9
Putere termica (1)	kW	13,3	17,3	17,7	23,8	22,0	28,5	27,4	35,4	31,9
	kcal/h	11.440	14.880	15.220	20.470	18.920	24.510	23.560	30.440	27.430
Randuri	n°	2	3	2	3	2	3	2	3	2
Ventilator elicoidal	Cantitate	n° 1								
	Ø	300	300	315	315	330	330	350	350	400
	Turatie	rpm 1400 - 900 - 700 (3)								
Debit de aer	m³/h	1.750	1.550	2.450	2.300	2.800	2.550	3.600	3.400	3.950
Distanța de lansare	m	22	17	25	19	31	25	31	25	32
Temperatura de refluxare aer (1)	°C	38	47	36	45	38	47	37	46	39
Δp partea de apa	kPa	26	20	17	20	30	17	24	19	20
Debit apa	l/h	785	1.020	1.044	1.401	1.296	1.680	1.612	2.141	1.876
Alimentare electrica	MONOFAZIC 230V ~ 50Hz									
Grad de protectie	IP	55	55	55	55	54	54	54	54	55
Putere electrica totala	W	74	74	86	86	120	120	130	130	200
Curent electric max	A	0,34	0,34	0,38	0,38	0,55	0,55	0,60	0,60	0,90
Nivel de presiune sonora (2)	MAX	dB	50	50	51	51	52	52	53	53
	MED	dB	47	47	47	47	50	50	49	49
	MIN	dB	41	41	45	45	43	43	43	43

		TIP									
		10	11	12	13	14	15	16	17	18	
Putere termica (1)	kW	42,7	39,1	52,4	47,4	63,0	67,7	87,8	88,8	114,9	
	kcal/h	36.720	33.630	45.060	47.760	54.180	58.220	75.510	76.370	98.810	
Randuri	n°	3	2	3	2	3	2	3	2	3	
Ventilatoare elicoidale	Cantitate	n° 1									
	Ø	400	420	420	550	550	450	450	550	550	
	Turatie	rpm 1400 - 900 - 700 (3)					rpm 900 - 700 (3)				
Debit de aer	m³/h	3.900	5.200	4.900	6.700	6.200	8.500	7.700	12.550	10.900	
Distanța de lansare	m	24	33	26	39	37	38	32	40	38	
Temperatura de refluxare aer (1)	°C	47	37	26	39	37	38	32	40	38	
Δp partea de apa	kPa	13	13	16	14	12	11	9	21	17	
Debit apa	l/h	2.514	2.300	3.086	2.793	3.707	3.985	5.173	5.229	6.764	
Alimentare electrica	MONOFAZIC 230V ~ 50Hz					TRIFAZIC 400V ~ 50Hz 3N					
Grad de protectie	IP	55	55	55	55	55	55	55	55	55	
Putere electrica totala	W	200	220	220	305	305	240	240	610	610	
Curent electric max	A	0,90	0,95	0,95	0,70	0,70	0,56	0,56	1,40	1,40	
Nivel de presiune sonora (2)	MAX	dB	53	53	53	52	52	54	54	53	
	MED	dB	49	49	49	-	-	-	-	-	
	MIN	dB	43	47	47	46	46	49	49	48	

- (1) Date referitoare la urmatoarele conditii :
 - Temperatura apa 85-70 °C
 - Temperatura aer 15 °C
 - U.R. 50%
 - Presiune atmosferica 1013 mbar
 - Viteza maxima a ventilatorului
- (2) Date referitoare la urmatoarele conditii :
 - Spatiu liber
 - Viteza maxima a ventilatorului
 - Echipament instalat pe perete la o inaltime de 3 m de la sol si presiune sonora masurata la 5 m frontal.
- (3) Variatie de turatie ce poate fi obtinuta prin utilizarea accesoriilor (ce sunt furnizate ca accesoriu). Valoarea turatiei este medie deoarece este variabila la diverse modele.



DATE TEHNICE INCALZIRE

TIPURILE 1 SI 2 ALIMENTARE ELECTRICA 230V ~ 50Hz MONOFAZICA DACA SALTUL TERMIC LA APA ESTE 90-70 °C

Aeroterma tip 1 cu ventilatorul la viteza maxima cu apa 90 – 70 °C

Temperatura aer pe aspiratie	15	20	25	°C
Putere termica	13,7	12,5	11,3	kW
	11.750	10.750	9.750	Kcal/h
Debit de aer		1.750		m ³ /h
Nivel de presiune sonora ⁽¹⁾		50		dB(A)
Temperatura de refulare aer	38	42	45	°C
Pierdere de sarcina pe partea de apa	16	14	12	kPa
Debit de apa	605	533	502	l/h

Aeroterma tip 1 la viteza medie ventilator cu apa 90 – 70 °C

Temperatura aer pe aspiratie	15	20	25	°C
Putere termica	12,0	10,9	9,9	kW
	10.300	9.400	8.500	Kcal/h
Debit de aer		1.250		m ³ /h
Nivel de presiune sonora ⁽¹⁾		47		dB(A)
Temperatura de refulare aer	43	46	49	°C
Pierdere de sarcina pe partea de apa	13	11	9	kPa
Debit de apa	530	485	440	l/h

Aeroterma tip 1 cu ventilatorul la viteza minima cu apa 90 – 70 °C

Temperatura aer pe aspiratie	15	20	25	°C
Putere termica	10,5	9,6	8,7	kW
	9.000	8.250	7.500	Kcal/h
Debit de aer		900		m ³ /h
Nivel de presiune sonora ⁽¹⁾		41		dB(A)
Temperatura de refulare aer	49	51	54	°C
Pierdere de sarcina pe partea de apa	10	9	7	kPa
Debit de apa	463	424	385	l/h

Aeroterma tip 2 cu ventilatorul la viteza maxima cu apa 90 – 70 °C

Temperatura aer pe aspiratie	15	20	25	°C
Putere termica	17,8	16,3	14,8	kW
	15.350	14.050	12.750	Kcal/h
Debit de aer		1.550		m ³ /h
Nivel de presiune sonora ⁽¹⁾		50		dB(A)
Temperatura de refulare aer	48	51	54	°C
Pierdere de sarcina pe partea de apa	13	11	9	kPa
Debit de apa	790	722	656	l/h

Aeroterma tip 2 alla media velocità ventilatore con acqua 90 – 70 °C

Temperatura aer pe aspiratie	15	20	25	°C
Putere termica	15,3	14,1	12,7	kW
	13.200	12.100	10.950	Kcal/h
Debit de aer		1.150		M ³ /h
Nivel de presiune sonora ⁽¹⁾		47		dB(A)
Temperatura de refulare aer	54	57	59	°C
Pierdere de sarcina pe partea de apa	10	8	7	kPa
Debit de apa	680	621	564	l/h

Aeroterma tip 2 cu ventilatorul la viteza minima cu apa 90 – 70 °C

Temperatura aer pe aspiratie	15	20	25	°C
Putere termica	13,0	11,9	10,8	kW
	11.200	10.250	9.300	Kcal/h
Debit de aer		850		m ³ /h
Nivel de presiune sonora ⁽¹⁾		41		db(A)
Temperatura de refulare aer	60	62	64	°C
Pierdere de sarcina pe partea de apa	7	6	5	kPa
Debit de apa	577	527	478	l/h

DATE TEHNICE INCALZIRE

TIPURILE 3 si 4 ALIMENTARE ELECTRICA 230V ~ 50Hz MONOFAZICA DACA SALTUL TERMIC LA APA ESTE 90-70 °C

Aeroterma tip 3 cu ventilatorul la viteza maxima cu apa 90 – 70 °C

Temperatura aer pe aspiratie	15	20	25	°C
Putere termica	18,1	16,6	15,1	kW
	15.600	14.300	12.950	Kcal/h
Debit de aer		2.450		m ³ /h
Nivel de presiune sonora ⁽¹⁾		51		dB(A)
Temperatura de refulare aer	37	40	44	°C
Pierdere de sarcina pe partea de apa	11	9	8	kPa
Debit de apa	804	735	667	l/h

Aeroterma tip 3 alla media velocità ventilatore con acqua 90 – 70 °C

Temperatura aer pe aspiratie	15	20	25	°C
Potenza termica	17,1	15,6	14,2	kW
	14.700	13.450	12.200	Kcal/h
Portata aria		2.050		m ³ /h
Livello pressione sonora ⁽¹⁾		47		dB(A)
Temperatura mandata aria	39	43	46	°C
Perdita carico lato acqua	10	8	7	kPa
Portata acqua	756	692	627	l/h

Aeroterma tip 3 cu ventilatorul la viteza minima cu apa 90 – 70 °C

Temperatura aer pe aspiratie	15	20	25	°C
Putere termica	16,6	15,2	13,8	kW
	14.300	13.050	11.850	Kcal/h
Debit de aer		1.900		m ³ /h
Nivel de presiune sonora ⁽¹⁾		45		dB(A)
Temperatura de refulare aer	40	44	47	°C
Pierdere de sarcina pe partea de apa	9	8	7	kPa
Debit de apa	735	672	609	l/h

Aeroterma tip 4 cu ventilatorul la viteza maxima cu apa 90 – 70 °C

Temperatura aer pe aspiratie	15	20	25	°C
Putere termica	24,5	22,4	20,3	kW
	21.050	19.250	17.500	Kcal/h
Debit de aer		2.300		m ³ /h
Nivel de presiune sonora ⁽¹⁾		51		dB(A)
Temperatura de refulare aer	46	49	52	°C
Pierdere de sarcina pe partea de apa	12	11	9	kPa
Debit de apa	1.084	991	899	l/h

Aeroterma tip 4 alla media velocità ventilatore con acqua 90 – 70 °C

Temperatura aer pe aspiratie	15	20	25	°C
Putere termica	22,3	20,3	18,5	kW
	19.150	17.500	15.900	Kcal/h
Debit de aer		1.850		m ³ /h
Nivel de presiune sonora ⁽¹⁾		47		dB(A)
Temperatura de refulare aer	50	53	55	°C
Pierdere de sarcina pe partea de apa	10	9	8	kPa
Debit de apa	985	901	817	l/h

Aeroterma tip 4 cu ventilatorul la viteza minima cu apa 90 – 70 °C

Temperatura aer pe aspiratie	15	20	25	°C
Putere termica	20,5	18,7	17,0	kW
	17.600	16.100	14.600	Kcal/h
Debit de aer		1550		m ³ /h
Nivel de presiune sonora ⁽¹⁾		45		dB(A)
Temperatura de refulare aer	53	56	58	°C
Pierdere de sarcina pe partea de apa	9	8	6	kPa
Debit de apa	906	828	752	l/h

DATE TEHNICE INCALZIRE

TIPURILE 5 si 6 ALIMENTARE ELECTRICA 230V ~ 50Hz MONOFAZICA DACA SALTUL TERMIC LA APA ESTE 90-70 °C

Aeroterma tip 5 cu ventilatorul la viteza maxima cu apa 90 – 70 °C

Temperatura aer pe aspiratie	15	20	25	°C
Putere termica	22,6	20,8	18,8	kW
	19.450	17.850	16.200	Kcal/h
Debit de aer		2.800		m ³ /h
Nivel de presiune sonora ⁽¹⁾		52		dB(A)
Temperatura de refulare aer	38	42	45	°C
Pierdere de sarcina pe partea de apa	19	16	14	kPa
Debit de apa	1.002	917	833	l/h

Aeroterma tip 5 alla media velocità ventilatore con acqua 90 – 70 °C

Temperatura aer pe aspiratie	15	20	25	°C
Putere termica	20,0	18,3	16,6	kW
	17.200	15.750	14.300	Kcal/h
Debit de aer		2.050		m ³ /h
Nivel de presiune sonora ⁽¹⁾		50		dB(A)
Temperatura de refulare aer	43	46	49	°C
Pierdere de sarcina pe partea de apa	15	13	11	kPa
Debit de apa	884	809	735	l/h

Aeroterma tip 5 cu ventilatorul la viteza minima cu apa 90– 70 °C

Temperatura aer pe aspiratie	15	20	25	°C
Putere termica	18,1	16,5	15,0	kW
	15.550	14.200	12.900	Kcal/h
Debit de aer		1.650		m ³ /h
Nivel de presiune sonora ⁽¹⁾		43		dB(A)
Temperatura de refulare aer	47	50	53	°C
Pierdere de sarcina pe partea de apa	13	11	9	kPa
Debit de apa	799	732	664	l/h

Aeroterma tip 6 cu ventilatorul la viteza maxima cu apa 90 – 70 °C

Temperatura aer pe aspiratie	15	20	25	°C
Putere termica	29,4	26,9	24,4	kW
	25.300	23.150	21.000	Kcal/h
Debit de aer		2.550		m ³ /h
Nivel de presiune sonora ⁽¹⁾		52		dB(A)
Temperatura de refulare aer	48	51	54	°C
Pierdere de sarcina pe partea de apa	11	9	8	kPa
Debit de apa	1.301	1.190	1.080	l/h

Aeroterma tip 6 cu ventilatorul la viteza medie cu apa 90 – 70 °C

Temperatura aer pe aspiratie	15	20	25	°C
Putere termica	25,3	23,2	21,0	kW
	21.800	19.950	18.100	Kcal/h
Debit de aer		1.900		m ³ /h
Nivel de presiune sonora ⁽¹⁾		50		dB(A)
Temperatura de refulare aer	54	57	59	°C
Pierdere de sarcina pe partea de apa	9	7	6	kPa
Debit de apa	1.122	1.026	931	l/h

Aeroterma tip 6 cu ventilatorul la viteza minima cu apa 90 – 70 °C

Temperatura aer pe aspiratie	15	20	25	°C
Putere termica	22,1	20,2	18,3	kW
	19.000	17.350	15.750	Kcal/h
Debit de aer		1.450		m ³ /h
Nivel de presiune sonora ⁽¹⁾		43		dB(A)
Temperatura de refulare aer	60	61	63	°C
Pierdere de sarcina pe partea de apa	7	6	5	kPa
Debit de apa	977	893	810	l/h

DATE TEHNICE INCALZIRE

TIPURILE 7 si 8 ALIMENTARE ELECTRICA 230V ~ 50Hz MONOFAZICA DACA SALTUL TERMIC LA APA ESTE 90-70 °C

Aeroterma tip 7 cu ventilatorul la viteza maxima cu apa 90 – 70 °C

Temperatura aer pe aspiratie	15	20	25	°C
Putere termica	28,1	25,8	23,4	kW
	24.200	22.150	20.100	Kcal/h
Debit de aer		3.600		m ³ /h
Nivel de presiune sonora ⁽¹⁾		53		dB(A)
Temperatura de refulare aer	38	41	45	°C
Pierdere de sarcina pe partea de apa	15	13	11	kPa
Debit de apa	1.244	1.139	1.034	l/h

Aeroterma tip 7 cu ventilatorul la viteza medie cu apa 90 – 70 °C

Temperatura aer pe aspiratie	15	20	25	°C
Putere termica	23,7	21,7	19,7	kW
	20.400	18.650	16.950	Kcal/h
Debit de aer		2.350		m ³ /h
Nivel de presiune sonora ⁽¹⁾		49		dB(A)
Temperatura de refulare aer	45	48	51	°C
Pierdere de sarcina pe partea de apa	11	9	8	kPa
Debit de apa	1.048	959	871	l/h

Aeroterma tip 7 cu ventilatorul la viteza minima cu apa 90 – 70 °C

Temperatura aer pe aspiratie	15	20	25	°C
Putere termica	20,3	18,6	16,9	kW
	17.500	16.000	14.550	Kcal/h
Debit de aer		1650		m ³ /h
Nivel de presiune sonora ⁽¹⁾		43		dB(A)
Temperatura de refulare aer	51	53	56	°C
Pierdere de sarcina pe partea de apa	8	7	6	kPa
Debit de apa	900	824	748	l/h

Aeroterma tip 8 cu ventilatorul la viteza maxima cu apa 90 – 70 °C

Temperatura aer pe aspiratie	15	20	25	°C
Putere termica	37,4	34,3	31,1	kW
	32.200	29.500	26.750	Kcal/h
Debit de aer		3400		m ³ /h
Nivel de presiune sonora ⁽¹⁾		53		dB(A)
Temperatura de refulare aer	47	50	53	°C
Pierdere de sarcina pe partea de apa	12	10	9	kPa
Debit de apa	1.658	1.516	1.376	l/h

Aeroterma tip 8 cu ventilatorul la viteza medie cu apa 90 – 70 °C

Temperatura aer pe aspiratie	15	20	25	°C
Putere termica	28,9	26,5	24,0	kW
	24.850	22.750	20.650	Kcal/h
Debit de aer		2000		m ³ /h
Nivel de presiune sonora ⁽¹⁾		49		dB(A)
Temperatura de refulare aer	58	60	62	°C
Pierdere de sarcina pe partea de apa	8	7	6	kPa
Debit de apa	1.279	1.169	1.061	l/h

Aeroterma tip 8 cu ventilatorul la viteza minima cu apa 90 – 70 °C

Temperatura aer pe aspiratie	15	20	25	°C
Putere termica	23,3	21,3	19,4	kW
	20.050	18.350	16.650	Kcal/h
Debit de aer		1.350		m ³ /h
Nivel de presiune sonora ⁽¹⁾		43		dB(A)
Temperatura de refulare aer	65	67	68	°C
Pierdere de sarcina pe partea de apa	5	5	4	kPa
Debit de apa	1.032	943	856	l/h

DATE TEHNICE INCALZIRE

TIPURILE 9 SI 10 ALIMENTARE ELECTRICA 230V ~ 50Hz MONOFAZICA DACA SALTUL TERMIC LA APA ESTE 90-70 °C

Aeroterma tip 9 cu ventilatorul la viteza maxima cu apa 90 – 70 °C

Temperatura aer pe aspiratie	15	20	25	°C
Putere termica	32,7	29,9	27,2	kW
	28.150	25.750	23.400	Kcal/h
Debit de aer		3.950		m ³ /h
Nivel de presiune sonora ⁽¹⁾		53		dB(A)
Temperatura de refulare aer	39	43	46	°C
Pierdere de sarcina pe partea de apa	12	11	9	kPa
Debit de apa	1.448	1.325	1.203	l/h

Aeroterma tip 9 alla media velocità ventilatore con acqua 90 – 70 °C

Temperatura aer pe aspiratie	15	20	25	°C
Putere termica	28,5	26,1	23,7	kW
	24.550	22.450	20.400	Kcal/h
Debit de aer		2.800		m ³ /h
Nivel de presiune sonora ⁽¹⁾		49		dB(A)
Temperatura de refulare aer	45	48	51	°C
Pierdere de sarcina pe partea de apa	10	8	7	kPa
Debit de apa	1.262	1.154	1.048	l/h

Aeroterma tip 9 cu ventilatorul la viteza minima cu apa 90 – 70 °C

Temperatura aer pe aspiratie	15	20	25	°C
Putere termica	24,1	22,0	19,9	kW
	20.700	18.900	17.150	Kcal/h
Debit de aer		1900		m ³ /h
Nivel de presiune sonora ⁽¹⁾		43		dB(A)
Temperatura de refulare aer	52	54	56	°C
Pierdere de sarcina pe partea de apa	7	6	5	kPa
Debit de apa	1.064	973	883	l/h

Aeroterma tip 10 cu ventilatorul la viteza maxima cu apa 90 – 70 °C

Temperatura aer pe aspiratie	15	20	25	°C
Putere termica	44,0	40,2	36,5	kW
	37.800	34.600	31.350	Kcal/h
Debit de aer		3.900		m ³ /h
Nivel de presiune sonora ⁽¹⁾		53		dB(A)
Temperatura de refulare aer	48	51	53	°C
Pierdere de sarcina pe partea de apa	9	7	6	kPa
Debit de apa	1.945	1.778	1.613	l/h

Aeroterma tip 10 cu ventilatorul la viteza medie cu apa 90 – 70 °C

Temperatura aer pe aspiratie	15	20	25	°C
Putere termica	36,6	33,4	30,3	kW
	31.450	28.750	26.100	Kcal/h
Debit de aer		2.650		m ³ /h
Nivel de presiune sonora ⁽¹⁾		49		dB(A)
Temperatura de refulare aer	55	58	60	°C
Pierdere de sarcina pe partea de apa	6	5	4	kPa
Debit de apa	1.617	1.478	1.341	l/h

Aeroterma tip 10 cu ventilatorul la viteza minima cu apa 90 – 70 °C

Temperatura aer pe aspiratie	15	20	25	°C
Putere termica	30,3	27,7	25,1	kW
	26.050	23.800	21.600	Kcal/h
Debit de aer		1850		m ³ /h
Nivel de presiune sonora ⁽¹⁾		43		dB(A)
Temperatura de refulare aer	62	64	66	°C
Pierdere de sarcina pe partea de apa	4	4	3	kPa
Debit de apa	1.339	1.224	1.110	l/h

DATE TEHNICE INCALZIRE

TIPURILE 11 SI 12 ALIMENTARE ELECTRICA 230V ~ 50Hz MONOFAZICA DACA SALTUL TERMIC LA APA ESTE 90-70 °C

Aeroterma tip 11 cu ventilatorul la viteza maxima cu apa 90 – 70 °C

Temperatura aer pe aspiratie	15	20	25	°C
Putere termica	40,1	36,6	33,2	kW
	34.450	31.500	28.550	Kcal/h
Debit de aer		5.200		m ³ /h
Nivel de presiune sonora ⁽¹⁾		53		dB(A)
Temperatura de refulare aer	37	41	44	°C
Pierdere de sarcina pe partea de apa	8	7	6	kPa
Debit de apa	1.771	1.619	1.468	l/h

Aeroterma tip 11 cu ventilatorul la viteza medie cu apa 90 – 70 °C

Temperatura aer pe aspiratie	15	20	25	°C
Putere termica	33,5	30,6	27,8	kW
	28.800	26.350	23.900	Kcal/h
Debit de aer		3.300		m ³ /h
Nivel de presiune sonora ⁽¹⁾		49		dB(A)
Temperatura de refulare aer	44	47	50	°C
Pierdere de sarcina pe partea de apa	6	5	4	kPa
Debit de apa	1.482	1.355	1.228	l/h

Aeroterma tip 11 cu ventilatorul la viteza minima cu apa Aeroterma 90 – 70 °C

Temperatura aer pe aspiratie	15	20	25	°C
Putere termica	29,2	26,7	24,2	kW
	25.100	22.950	20.800	Kcal/h
Debit de aer		2.450		m ³ /h
Nivel de presiune sonora ⁽¹⁾		47		dB(A)
Temperatura de refulare aer	50	53	55	°C
Pierdere de sarcina pe partea de apa	5	4	3	kPa
Debit de apa	1.291	1.179	1.070	l/h

Aeroterma tip 12 cu ventilatorul la viteza maxima cu apa 90 – 70 °C

Temperatura aer pe aspiratie	15	20	25	°C
Putere termica	54,0	49,4	44,8	kW
	46.450	42.450	38.550	Kcal/h
Debit de aer		4.900		m ³ /h
Nivel de presiune sonora ⁽¹⁾		53		dB(A)
Temperatura de refulare aer	47	50	53	°C
Pierdere de sarcina pe partea de apa	10	9	7	kPa
Debit de apa	2.388	2.184	1.982	l/h

Aeroterma tip 12 cu ventilatorul la viteza medie cu apa 90 – 70 °C

Temperatura aer pe aspiratie	15	20	25	°C
Putere termica	43,5	39,8	36,2	kW
	37.450	34.250	31.100	Kcal/h
Debit de aer		3.150		m ³ /h
Nivel de presiune sonora ⁽¹⁾		49		dB(A)
Temperatura de refulare aer	56	58	60	°C
Pierdere de sarcina pe partea de apa	7	6	5	kPa
Debit de apa	1.926	1.761	1.598	l/h

Aeroterma tip 12 cu ventilatorul la viteza minima cu apa 90 – 70 °C

Temperatura aer pe aspiratie	15	20	25	°C
Putere termica	36,0	32,9	29,9	kW
	31.000	28.300	25.700	Kcal/h
Debit de aer		2.200		m ³ /h
Nivel de presiune sonora ⁽¹⁾		47		dB(A)
Temperatura de refulare aer	63	64	66	°C
Pierdere de sarcina pe partea de apa	5	4	4	kPa
Debit de apa	1.593	1.456	1.321	l/h

DATE TEHNICE INCALZIRE

TIPURILE 13 – 14 – 15 ALIMENTARE ELECTRICA 400V ~ 50Hz TRIFAZICA DACA SALTUL TERMIC LA APA ESTE 90-70 °C

Aeroterma tip 13 cu ventilatorul la viteza maxima cu apa 90 – 70 °C

Temperatura aer pe aspiratie	15	20	25	°C
Putere termica	48,6	44,5	40,3	kW
	41.800	38.250	34.700	Kcal/h
Debit de aer	6.700			m ³ /h
Nivel de presiune sonora ⁽¹⁾	52			dB(A)
Temperatura de refulare aer	36	40	43	°C
Pierdere de sarcina pe partea de apa	9	8	6	kPa
Debit de apa	2.151	1.967	1.784	l/h

Aeroterma tip 13 cu ventilatorul la viteza minima cu apa 90 – 70 °C

Temperatura aer pe aspiratie	15	20	25	°C
Putere termica	42,1	38,5	34,9	kW
	36.200	33.100	30.000	Kcal/h
Debit de aer	4.550			m ³ /h
Nivel de presiune sonora ⁽¹⁾	46			dB(A)
Temperatura de refulare aer	42	45	48	°C
Pierdere de sarcina pe partea de apa	7	6	5	kPa
Debit de apa	1.861	1.701	1.543	l/h

Aeroterma tip 14 cu ventilatorul la viteza maxima cu apa 90 – 70 °C

Temperatura aer pe aspiratie	15	20	25	°C
Putere termica	64,7	59,2	53,7	kW
	55.650	50.900	46.150	Kcal/h
Debit de aer	6.200			m ³ /h
Nivel de presiune sonora ⁽¹⁾	52			dB(A)
Temperatura de refulare aer	46	48	51	°C
Pierdere de sarcina pe partea de apa	7	6	5	kPa
Debit de apa	2.863	2.617	2.373	l/h

Aeroterma tip 14 cu ventilatorul la viteza minima cu apa 90 – 70 °C

Temperatura aer pe aspiratie	15	20	25	°C
Putere termica	54,4	49,7	45,1	kW
	46.750	42.750	38.750	Kcal/h
Debit de aer	4.250			m ³ /h
Nivel de presiune sonora ⁽¹⁾	46			dB(A)
Temperatura de refulare aer	53	55	57	°C
Pierdere de sarcina pe partea de apa	5	5	4	kPa
Debit de apa	2.405	2.198	1.993	l/h

Aeroterma tip 15 cu ventilatorul la viteza maxima cu apa 90 – 70 °C

Temperatura aer pe aspiratie	15	20	25	°C
Putere termica	69,4	63,4	57,5	kW
	59.700	54.550	49.450	Kcal/h
Debit de aer	8.500			m ³ /h
Nivel de presiune sonora ⁽¹⁾	54			dB(A)
Temperatura de refulare aer	39	42	46	°C
Pierdere de sarcina pe partea de apa	7	6	5	kPa
Debit de apa	3.069	2.805	2.543	l/h

Aeroterma tip 15 cu ventilatorul la viteza minima cu apa 90 – 70 °C

Temperatura aer pe aspiratie	15	20	25	°C
Putere termica	62,7	57,3	51,9	kW
	53.900	49.250	44.650	Kcal/h
Debit de aer	6.550			m ³ /h
Nivel de presiune sonora ⁽¹⁾	49			dB(A)
Temperatura de refulare aer	43	46	49	°C
Pierdere de sarcina pe partea de apa	6	5	4	kPa
Debit de apa	2.771	2.533	2.296	l/h

DATE TEHNICE INCALZIRE

TIPI 16 – 17 – 18 ALIMENTARE ELECTRICA 400V ~ 50Hz TRIFAZICA DACA SALTUL TERMIC LA APA ESTE 90-70 °C

Aeroterma tip 16 cu ventilatorul la viteza maxima cu apa 90 – 70 °C

Temperatura aer pe aspiratie	15	20	25	°C
Putere termica	90,4	82,6	74,9	kW
	77.750	71.050	64.400	Kcal/h
Debit de aer		7.700		m ³ /h
Nivel de presiune sonora ⁽¹⁾		54		dB(A)
Temperatura de refulare aer	49	52	54	°C
Pierdere de sarcina pe partea de apa	6	5	4	kPa
Debit de apa	3.999	3.654	3.313	l/h

Aeroterma tip 16 cu ventilatorul la viteza minima cu apa 90 – 70 °C

Temperatura aer pe aspiratie	15	20	25	°C
Putere termica	80,7	73,7	66,9	kW
	69.400	63.400	57.550	Kcal/h
Debit de aer		6.100		m ³ /h
Nivel de presiune sonora ⁽¹⁾		49		dB(A)
Temperatura de refulare aer	54	56	58	°C
Pierdere de sarcina pe partea de apa	5	4	3	kPa
Debit de apa	3.569	3.260	2.956	l/h

Aeroterma tip 17 cu ventilatorul la viteza maxima cu apa 90 – 70 °C

Temperatura aer pe aspiratie	15	20	25	°C
Putere termica	91,2	83,4	75,7	kW
	78.400	71.750	65.100	Kcal/h
Debit de aer		12.550		m ³ /h
Nivel de presiune sonora ⁽¹⁾		53		dB(A)
Temperatura de refulare aer	36	40	43	°C
Pierdere de sarcina pe partea de apa	13	11	9	kPa
Debit de apa	4.033	3.690	3.349	l/h

Aeroterma tip 18 cu ventilatorul la viteza minima cu apa 90 – 70 °C

Temperatura aer pe aspiratie	15	20	25	°C
Putere termica	80,2	73,4	66,6	kW
	68.950	63.100	57.250	Kcal/h
Debit de aer		8.950		m ³ /h
Nivel de presiune sonora ⁽¹⁾		48		dB(A)
Temperatura de refulare aer	41	44	48	°C
Pierdere de sarcina pe partea de apa	10	9	8	kPa
Debit de apa	3.547	3.245	2.945	l/h

Aeroterma tip 18 cu ventilatorul la viteza maxima cu apa 90 – 70 °C

Temperatura aer pe aspiratie	15	20	25	°C
Putere termica	118,4	108,3	98,3	kW
	101.800	93.100	84.500	Kcal/h
Debit de aer		10.900		m ³ /h
Nivel de presiune sonora ⁽¹⁾		53		dB(A)
Temperatura de refulare aer	47	50	52	°C
Pierdere de sarcina pe partea de apa	11	9	8	kPa
Debit de apa	5.235	4.788	4.346	l/h

Aeroterma tip 18 cu ventilatorul la viteza minima cu apa 90 – 70 °C

Temperatura aer pe aspiratie	15	20	25	°C
Putere termica	105,1	96,1	87,2	kW
	90.350	82.650	75.000	Kcal/h
Debit de aer		8.400		m ³ /h
Nivel de presiune sonora ⁽¹⁾		48		dB(A)
Temperatura de refulare aer	52	54	56	°C
Pierdere de sarcina pe partea de apa	9	8	6	kPa
Debit de apa	4.648	4.250	3.857	l/h

DATE TEHNICE INCALZIRE

TIPI 1 E 2 ALIMENTARE ELECTRICA 230V ~ 50Hz MONOFAZICA DACA SALTUL TERMIC LA APA ESTE 85-70 °C

Aeroterma tip 1 cu ventilatorul la viteza maxima cu apa 85 – 70 °C

Temperatura aer pe aspiratie	15	20	25	°C
Putere termica	13,3	12,2	11	kW
	11.450	10.450	9.450	Kcal/h
Debit de aer		1.750		m ³ /h
Nivel de presiune sonora ⁽¹⁾		50		DB(A)
Temperatura de refulare aer	38	41	44	°C
Pierdere de sarcina pe partea de apa	26	22	18	kPa
Debit de apa	785	715	647	l/h

Aeroterma tip 1 cu ventilatorul la viteza medie cu apa 85 – 70 °C

Temperatura aer pe aspiratie	15	20	25	°C
Putere termica	11,6	10,6	9,6	kW
	10.000	9.150	8.250	Kcal/h
Debit de aer		1.250		m ³ /h
Nivel de presiune sonora ⁽¹⁾		47		DB(A)
Temperatura de refulare aer	43	46	49	°C
Pierdere de sarcina pe partea de apa	20	17	15	kPa
Debit de apa	685	625	566	l/h

Aeroterma tip 1 cu ventilatorul la viteza minima cu apa 85 – 70 °C

Temperatura aer pe aspiratie	15	20	25	°C
Putere termica	10,2	9,3	8,4	kW
	8.750	8.000	7.200	Kcal/h
Debit de aer		900		m ³ /h
Nivel de presiune sonora ⁽¹⁾		41		DB(A)
Temperatura de refulare aer	48	50	53	°C
Pierdere de sarcina pe partea de apa	16	14	11	kPa
Debit de apa	598	546	494	l/h

Aeroterma tip 2 cu ventilatorul la viteza maxima cu apa 85 – 70 °C

Temperatura aer pe aspiratie	15	20	25	°C
Putere termica	17,3	15,8	14,3	kW
	14.900	13.600	12.300	Kcal/h
Debit de aer		1.550		m ³ /h
Nivel de presiune sonora ⁽¹⁾		50		DB(A)
Temperatura de refulare aer	47	50	53	°C
Pierdere de sarcina pe partea de apa	20	17	14	kPa
Debit de apa	1020	931	842	l/h

Aeroterma tip 2 cu ventilatorul la viteza medie cu apa 85 – 70 °C

Temperatura aer pe aspiratie	15	20	25	°C
Putere termica	14,9	13,5	12,3	kW
	12.800	11.650	10.550	Kcal/h
Debit de aer		1.150		M ³ /h
Nivel de presiune sonora ⁽¹⁾		47		DB(A)
Temperatura de refulare aer	53	55	58	°C
Pierdere de sarcina pe partea de apa	15	13	11	kPa
Debit de apa	875	798	722	l/h

Aeroterma tip 2 cu ventilatorul la viteza minima cu apa 85 – 70 °C

Temperatura aer pe aspiratie	15	20	25	°C
Putere termica	12,6	11,5	10,3	kW
	10.800	9.850	8.900	Kcal/h
Debit de aer		850		m ³ /h
Nivel de presiune sonora ⁽¹⁾		41		Db(A)
Temperatura de refulare aer	59	61	62	°C
Pierdere de sarcina pe partea de apa	11	10	8	kPa
Debit de apa	741	675	611	l/h

DATE TEHNICE INCALZIRE

TIPI 3 E 4 ALIMENTARE ELECTRICA 230V ~ 50Hz MONOFAZICA DACA SALTUL TERMIC LA APA ESTE 85-70 °C

Aeroterma tip 3 cu ventilatorul la viteza maxima cu apa 85 – 70 °C

Temperatura aer pe aspiratie	15	20	25	°C
Putere termica	17,7	16,2	14,7	kW
	15.250	13.900	12.600	Kcal/h
Debit de aer		2.450		m ³ /h
Nivel de presiune sonora ⁽¹⁾		51		dB(A)
Temperatura de refulare aer	36	40	43	°C
Pierdere de sarcina pe partea de apa	17	15	12	kPa
Debit de apa	1.044	952	861	l/h

Aeroterma tip 3 cu ventilatorul la viteza medie cu apa 85 – 70 °C

Temperatura aer pe aspiratie	15	20	25	°C
Putere termica	16,7	15,2	13,7	kW
	14.350	13.100	11.800	Kcal/h
Debit de aer		2.050		m ³ /h
Nivel de presiune sonora ⁽¹⁾		47		dB(A)
Temperatura de refulare aer	39	42	45	°C
Pierdere de sarcina pe partea de apa	15	13	11	kPa
Debit de apa	981	895	810	l/h

Aeroterma tip 3 cu ventilatorul la viteza minima cu apa 85 – 70 °C

Temperatura aer pe aspiratie	15	20	25	°C
Putere termica	16,2	14,8	13,4	kW
	13.900	12.700	11.500	Kcal/h
Debit de aer		1.900		m ³ /h
Nivel de presiune sonora ⁽¹⁾		45		dB(A)
Temperatura de refulare aer	40	43	46	°C
Pierdere de sarcina pe partea de apa	15	12	10	kPa
Debit de apa	953	869	786	l/h

Aeroterma tip 4 cu ventilatorul la viteza maxima cu apa 85 – 70 °C

Temperatura aer pe aspiratie	15	20	25	°C
Putere termica	23,8	21,7	19,7	kW
	20.450	18.650	16.900	Kcal/h
Debit de aer		2.300		m ³ /h
Nivel de presiune sonora ⁽¹⁾		51		dB(A)
Temperatura de refulare aer	45	48	51	°C
Pierdere de sarcina pe partea de apa	20	17	14	kPa
Debit de apa	1.401	1.278	1.156	l/h

Aeroterma tip 4 cu ventilatorul la viteza medie cu apa 85 – 70 °C

Temperatura aer pe aspiratie	15	20	25	°C
Putere termica	21,6	19,7	17,8	kW
	18.600	16.950	15.350	Kcal/h
Debit de aer		1.850		m ³ /h
Nivel de presiune sonora ⁽¹⁾		47		dB(A)
Temperatura de refulare aer	49	52	54	°C
Pierdere de sarcina pe partea de apa	16	14	12	kPa
Debit de apa	1.271	1.159	1.049	l/h

Aeroterma tip 4 cu ventilatorul la viteza minima cu apa 85 – 70 °C

Temperatura aer pe aspiratie	15	20	25	°C
Putere termica	19,8	18,1	16,3	kW
	17.050	15.550	14.050	Kcal/h
Debit de aer		1.550		m ³ /h
Nivel de presiune sonora ⁽¹⁾		45		dB(A)
Temperatura de refulare aer	52	55	57	°C
Pierdere de sarcina pe partea de apa	14	12	10	kPa
Debit de apa	1.168	1.065	963	l/h

DATE TEHNICE INCALZIRE

TIPI 5 E 6 ALIMENTAZIONE ALIMENTARE ELECTRICA 230V ~ 50Hz MONOFAZICA DACA SALTUL TERMIC LA APA ESTE 85-70 °C

Aeroterma tip 5 cu ventilatorul la viteza maxima cu apa 85 – 70 °C

Temperatura aer pe aspiratie	15	20	25	°C
Putere termica	22,0	20,1	18,2	kW
	18.950	17.300	15.650	Kcal/h
Debit de aer		2.800		m ³ /h
Nivel de presiune sonora ⁽¹⁾		52		dB(A)
Temperatura de refulare aer	38	41	45	°C
Pierdere de sarcina pe partea de apa	30	26	22	kPa
Debit de apa	1.296	1.184	1.072	l/h

Aeroterma tip 5 cu ventilatorul la viteza medie cu apa 85 – 70 °C

Temperatura aer pe aspiratie	15	20	25	°C
Putere termica	19,4	17,7	16,0	kW
	16.700	15.250	13.750	Kcal/h
Debit de aer		2.050		m ³ /h
Nivel de presiune sonora ⁽¹⁾		50		dB(A)
Temperatura de refulare aer	43	46	49	°C
Pierdere de sarcina pe partea de apa	24	21	17	kPa
Debit de apa	1.142	1.043	944	l/h

Aeroterma tip 5 cu ventilatorul la viteza minima cu apa 85 – 70 °C

Temperatura aer pe aspiratie	15	20	25	°C
Putere termica	17,5	16,0	14,5	kW
	15.050	13.750	12.450	Kcal/h
Debit de aer		1.650		m ³ /h
Nivel de presiune sonora ⁽¹⁾		43		dB(A)
Temperatura de refulare aer	46	49	52	°C
Pierdere de sarcina pe partea de apa	20	17	14	kPa
Debit de apa	1.031	941	852	l/h

Aeroterma tip 6 cu ventilatorul la viteza maxima cu apa 85 – 70 °C

Temperatura aer pe aspiratie	15	20	25	°C
Putere termica	28,5	26,0	23,5	kW
	24.550	22.400	20.250	Kcal/h
Debit de aer		2.550		m ³ /h
Nivel de presiune sonora ⁽¹⁾		52		dB(A)
Temperatura de refulare aer	47	50	53	°C
Pierdere de sarcina pe partea de apa	17	15	13	kPa
Debit de apa	1.680	1.532	1.386	l/h

Aeroterma tip 6 cu ventilatorul la viteza medie cu apa 85 – 70 °C

Temperatura aer pe aspiratie	15	20	25	°C
Putere termica	24,5	22,4	20,2	kW
	21.100	19.250	17.400	Kcal/h
Debit de aer		1.900		m ³ /h
Nivel de presiune sonora ⁽¹⁾		50		dB(A)
Temperatura de refulare aer	53	55	58	°C
Pierdere de sarcina pe partea de apa	13	11	10	kPa
Debit de apa	1.446	1.318	1.192	l/h

Aeroterma tip 6 cu ventilatorul la viteza minima cu apa 85 – 70 °C

Temperatura aer pe aspiratie	15	20	25	°C
Putere termica	21,3	19,4	17,6	kW
	18.350	16.700	15.100	Kcal/h
Debit de aer		1.450		m ³ /h
Nivel de presiune sonora ⁽¹⁾		43		dB(A)
Temperatura de refulare aer	58	60	62	°C
Pierdere de sarcina pe partea de apa	11	9	7	kPa
Debit de apa	1.255	1.144	1.035	l/h

DATE TEHNICE INCALZIRE

TIPI 7 E 8 ALIMENTARE ELECTRICA 230V ~ 50Hz MONOFAZICA DACA SALTUL TERMIC LA APA ESTE 85-70 °C

Aeroterma tip 1 cu ventilatorul la viteza maxima cu apa 85 – 70 °C

Temperatura aer pe aspiratie	15	20	25	°C
Putere termica	27,4	25,0	22,6	kW
	23.550	21.500	19.450	Kcal/h
Debit de aer		3.600		m ³ /h
Nivel de presiune sonora ⁽¹⁾		53		dB(A)
Temperatura de refulare aer	37	41	44	°C
Pierdere de sarcina pe partea de apa	24	20	17	kPa
Debit de apa	1.612	1.471	1.332	l/h

Aeroterma tip 7 cu ventilatorul la viteza medie cu apa 85 – 70 °C

Temperatura aer pe aspiratie	15	20	25	°C
Putere termica	23,0	21,0	19,0	kW
	19.800	18.050	16.350	Kcal/h
Debit de aer		2.350		m ³ /h
Nivel de presiune sonora ⁽¹⁾		49		dB(A)
Temperatura de refulare aer	44	47	50	°C
Pierdere de sarcina pe partea de apa	18	15	13	kPa
Debit de apa	1.355	1.237	1.119	l/h

Aeroterma tip 7 cu ventilatorul la viteza minima cu apa 85 – 70 °C

Temperatura aer pe aspiratie	15	20	25	°C
Putere termica	19,7	18,0	16,3	kW
	16.950	15.450	14.000	Kcal/h
Debit de aer		1650		m ³ /h
Nivel de presiune sonora ⁽¹⁾		43		dB(A)
Temperatura de refulare aer	50	52	55	°C
Pierdere de sarcina pe partea de apa	13	11	10	kPa
Debit de apa	1.161	1.059	958	l/h

Aeroterma tip 8 cu ventilatorul la viteza maxima cu apa 85 – 70 °C

Temperatura aer pe aspiratie	15	20	25	°C
Putere termica	36,4	33,2	30,0	kW
	31.300	28.550	25.800	Kcal/h
Debit de aer		3400		m ³ /h
Nivel de presiune sonora ⁽¹⁾		53		dB(A)
Temperatura de refulare aer	46	49	52	°C
Pierdere de sarcina pe partea de apa	19	16	14	kPa
Debit de apa	2.141	1.953	1.767	l/h

Aeroterma tip 8 cu ventilatorul la viteza medie cu apa 85 – 70 °C

Temperatura aer pe aspiratie	15	20	25	°C
Putere termica	27,9	25,5	23,0	kW
	24.000	21.900	19.800	Kcal/h
Debit de aer		2000		m ³ /h
Nivel de presiune sonora ⁽¹⁾		49		dB(A)
Temperatura de refulare aer	56	58	60	°C
Pierdere de sarcina pe partea de apa	12	10	9	kPa
Debit de apa	1.644	1.499	1.356	l/h

Aeroterma tip 8 cu ventilatorul la viteza minima cu apa 85 – 70 °C

Temperatura aer pe aspiratie	15	20	25	°C
Putere termica	22,4	20,5	18,5	kW
	19.300	17.600	15.900	Kcal/h
Debit de aer		1.350		m ³ /h
Nivel de presiune sonora ⁽¹⁾		43		dB(A)
Temperatura de refulare aer	65	65	66	°C
Pierdere de sarcina pe partea de apa	8	7	6	kPa
Debit de apa	1.322	1.205	1.089	l/h

DATE TEHNICE INCALZIRE

TIPI 9 E 10 ALIMENTARE ELECTRICA 230V ~ 50Hz MONOFAZICA DACA SALTUL TERMIC LA APA ESTE 85-70 °C

Aeroterma tip 9 cu ventilatorul la viteza maxima cu apa 85 – 70 °C

Temperatura aer pe aspiratie	15	20	25	°C
Putere termica	31,9	29,1	26,3	kW
	27.400	25.000	22.650	Kcal/h
Debit de aer		3.950		m ³ /h
Nivel de presiune sonora ⁽¹⁾		53		dB(A)
Temperatura de refulare aer	39	42	45	°C
Pierdere de sarcina pe partea de apa	20	17	14	kPa
Debit de apa	1.876	1.712	1.550	l/h

Aeroterma tip 9 cu ventilatorul la viteza medie cu apa 85 – 70 °C

Temperatura aer pe aspiratie	15	20	25	°C
Putere termica	27,7	25,3	22,9	kW
	23.850	21.750	19.700	Kcal/h
Debit de aer		2.800		m ³ /h
Nivel de presiune sonora ⁽¹⁾		49		dB(A)
Temperatura de refulare aer	44	47	50	°C
Pierdere de sarcina pe partea de apa	15	13	11	kPa
Debit de apa	1.631	1.489	1.347	l/h

Aeroterma tip 9 cu ventilatorul la viteza minima cu apa 85 – 70 °C

Temperatura aer pe aspiratie	15	20	25	°C
Putere termica	23,3	21,3	19,2	kW
	20.050	18.300	16.550	Kcal/h
Debit de aer		1900		m ³ /h
Nivel de presiune sonora ⁽¹⁾		43		dB(A)
Temperatura de refulare aer	51	53	55	°C
Pierdere de sarcina pe partea de apa	11	10	8	kPa
Debit de apa	1.371	1.251	1.132	l/h

Aeroterma tip 10 cu ventilatorul la viteza maxima cu apa 85 – 70 °C

Temperatura aer pe aspiratie	15	20	25	°C
Putere termica	42,7	39,0	35,2	kW
	36.750	33.500	30.300	Kcal/h
Debit de aer		3.900		m ³ /h
Nivel de presiune sonora ⁽¹⁾		53		dB(A)
Temperatura de refulare aer	47	50	52	°C
Pierdere de sarcina pe partea de apa	13	11	10	kPa
Debit de apa	2.514	2.292	2.073	l/h

Aeroterma tip 10 cu ventilatorul la viteza medie cu apa 85 – 70 °C

Temperatura aer pe aspiratie	15	20	25	°C
Putere termica	35,4	32,3	29,2	kW
	30.450	27.750	25.100	Kcal/h
Debit de aer		2.650		m ³ /h
Nivel de presiune sonora ⁽¹⁾		49		dB(A)
Temperatura de refulare aer	54	56	58	°C
Pierdere de sarcina pe partea de apa	10	8	7	kPa
Debit de apa	2.084	1.900	1.718	l/h

Aeroterma tip 10 cu ventilatorul la viteza minima cu apa 85 – 70 °C

Temperatura aer pe aspiratie	15	20	25	°C
Putere termica	29,2	26,6	24,1	kW
	25.100	22.900	20.700	Kcal/h
Debit de aer		1850		m ³ /h
Nivel de presiune sonora ⁽¹⁾		43		dB(A)
Temperatura de refulare aer	61	62	64	°C
Pierdere de sarcina pe partea de apa	7	6	5	kPa
Debit de apa	1.720	1.567	1.417	l/h

DATE TEHNICE INCALZIRE

TIPI 11, 12 E 24 ALIMENTARE ELECTRICA 230V ~ 50Hz MONOFAZICA DACA SALTUL TERMIC LA APA ESTE 85-70 °C

Aeroterma tip 11 cu ventilatorul la viteza maxima cu apa 85 – 70 °C

Temperatura aer pe aspiratie	15	20	25	°C
Putere termica	39,1	35,6	32,2	kW
	33.600	30.650	27.700	Kcal/h
Debit de aer		5.200		m ³ /h
Nivel de presiune sonora ⁽¹⁾		53		dB(A)
Temperatura de refulare aer	37	40	44	°C
Pierdere de sarcina pe partea de apa	13	11	9	kPa
Debit de apa	2.300	2.098	1.897	l/h

Aeroterma tip 11 cu ventilatorul la viteza medie cu apa 85 – 70 °C

Temperatura aer pe aspiratie	15	20	25	°C
Putere termica	32,9	29,8	26,9	kW
	28.050	25.600	23.150	Kcal/h
Debit de aer		3.300		m ³ /h
Nivel de presiune sonora ⁽¹⁾		49		dB(A)
Temperatura de refulare aer	44	47	50	°C
Pierdere de sarcina pe partea de apa	9	8	7	kPa
Debit de apa	1.920	1.751	1.583	l/h

Aeroterma tip 11 cu ventilatorul la viteza minima cu apa 85 – 70 °C

Temperatura aer pe aspiratie	15	20	25	°C
Putere termica	28,4	25,8	23,4	kW
	14.400	22.200	20.100	Kcal/h
Debit de aer		2.450		m ³ /h
Nivel de presiune sonora ⁽¹⁾		47		dB(A)
Temperatura de refulare aer	49	52	54	°C
Pierdere de sarcina pe partea de apa	7	6	5	kPa
Debit de apa	1.668	1.521	1.375	l/h

Aeroterma tip 12 cu ventilatorul la viteza maxima cu apa 85 – 70 °C

Temperatura aer pe aspiratie	15	20	25	°C
Putere termica	52,4	47,8	43,3	kW
	45.100	41.150	37.200	Kcal/h
Debit de aer		4.900		m ³ /h
Nivel de presiune sonora ⁽¹⁾		53		dB(A)
Temperatura de refulare aer	46	49	52	°C
Pierdere de sarcina pe partea de apa	16	14	12	kPa
Debit de apa	3.086	2.815	2.547	l/h

Aeroterma tip 12 cu ventilatorul la viteza medie cu apa 85 – 70 °C

Temperatura aer pe aspiratie	15	20	25	°C
Putere termica	42,2	38,4	34,8	kW
	36.250	33.050	29.900	Kcal/h
Debit de aer		3.150		m ³ /h
Nivel de presiune sonora ⁽¹⁾		49		dB(A)
Temperatura de refulare aer	54	56	59	°C
Pierdere de sarcina pe partea de apa	11	9	8	kPa
Debit de apa	2.481	2.262	2.046	l/h

Aeroterma tip 12 cu ventilatorul la viteza minima cu apa 85 – 70 °C

Temperatura aer pe aspiratie	15	20	25	°C
Putere termica	34,8	31,6	28,6	kW
	29.900	27.200	24.600	Kcal/h
Debit de aer		2.200		m ³ /h
Nivel de presiune sonora ⁽¹⁾		47		dB(A)
Temperatura de refulare aer	61	63	64	°C
Pierdere de sarcina pe partea de apa	8	7	6	kPa
Debit de apa	2.045	1.863	1.685	l/h

DATE TEHNICE INCALZIRE

TIPI 13 – 14 – 15 ALIMENTARE ELECTRICA 400V ~ 50Hz TRIFAZICA DACA SALTUL TERMIC LA APA ESTE 85-70°C

Aeroterma tip 13 cu ventilatorul la viteza maxima cu apa 85 – 70 °C

Temperatura aer pe aspiratie	15	20	25	°C
Putere termica	47,4	43,3	39,2	kW
	40.800	37.250	33.700	Kcal/h
Debit de aer		6.700		m ³ /h
Nivel de presiune sonora ⁽¹⁾		52		dB(A)
Temperatura de refulare aer	36	39	43	°C
Pierdere de sarcina pe partea de apa	14	12	10	kPa
Debit de apa	2.793	2.549	2.305	l/h

Aeroterma tip 13 cu ventilatorul la viteza minima cu apa 85 – 70 °C

Temperatura aer pe aspiratie	15	20	25	°C
Putere termica	41,0	37,4	33,8	kW
	35.250	32.150	29.100	Kcal/h
Debit de aer		4.550		m ³ /h
Nivel de presiune sonora ⁽¹⁾		46		dB(A)
Temperatura de refulare aer	41	44	47	°C
Pierdere de sarcina pe partea de apa	11	9	8	kPa
Debit de apa	2.412	2.200	1.990	l/h

Aeroterma tip 14 cu ventilatorul la viteza maxima cu apa 85 – 70 °C

Temperatura aer pe aspiratie	15	20	25	°C
Putere termica	63,0	57,4	51,9	kW
	54.150	49.400	44.650	Kcal/h
Debit de aer		6.200		m ³ /h
Nivel de presiune sonora ⁽¹⁾		52		dB(A)
Temperatura de refulare aer	45	48	50	°C
Pierdere de sarcina pe partea de apa	12	10	8	kPa
Debit de apa	3.707	3.380	3.056	l/h

Aeroterma tip 14 cu ventilatorul la viteza minima cu apa 85 – 70 °C

Temperatura aer pe aspiratie	15	20	25	°C
Putere termica	52,7	48,1	43,5	kW
	45.350	41.350	37.400	Kcal/h
Debit de aer		4.250		m ³ /h
Nivel de presiune sonora ⁽¹⁾		46		dB(A)
Temperatura de refulare aer	51	54	56	°C
Pierdere de sarcina pe partea de apa	8	7	6	kPa
Debit de apa	3.105	2.830	2.559	l/h

Aeroterma tip 15 cu ventilatorul la viteza maxima cu apa 85 – 70 °C

Temperatura aer pe aspiratie	15	20	25	°C
Putere termica	67,7	61,7	55,8	kW
	58.200	53.100	48.000	Kcal/h
Debit de aer		8.500		m ³ /h
Nivel de presiune sonora ⁽¹⁾		54		dB(A)
Temperatura de refulare aer	38	42	45	°C
Pierdere de sarcina pe partea de apa	11	9	8	kPa
Debit de apa	3.985	3.634	3.286	l/h

Aeroterma tip 15 cu ventilatorul la viteza minima cu apa 85 – 70 °C

Temperatura aer pe aspiratie	15	20	25	°C
Putere termica	61,0	55,6	50,3	kW
	52.500	47.850	43.300	Kcal/h
Debit de aer		6.550		m ³ /h
Nivel de presiune sonora ⁽¹⁾		49		dB(A)
Temperatura de refulare aer	42	45	48	°C
Pierdere de sarcina pe partea de apa	9	8	6	kPa
Debit de apa	3.593	3.276	2.962	l/h

DATE TEHNICE INCALZIRE

TIPI 16 – 17 – 18 ALIMENTARE ELECTRICA 400V ~ 50Hz TRIFAZICA DACA SALTUL TERMIC LA APA ESTE 85-70 °C

Aeroterma tip 16 cu ventilatorul la viteza maxima cu apa 85 – 70 °C

Temperatura aer pe aspiratie	15	20	25	°C
Putere termica	87,8	80,1	72,4	kW
	75.550	68.900	62.250	Kcal/h
Debit de aer	7.700			m ³ /h
Nivel de presiune sonora ⁽¹⁾	54			dB(A)
Temperatura de refulare aer	48	51	53	°C
Pierdere de sarcina pe partea de apa	9	8	6	kPa
Debit de apa	5.173	4.715	4.262	l/h

Aeroterma tip 16 cu ventilatorul la viteza minima cu apa 85 – 70 °C

Temperatura aer pe aspiratie	15	20	25	°C
Putere termica	78,3	71,3	64,5	kW
	67.300	61.350	55.450	Kcal/h
Debit de aer	6.100			m ³ /h
Nivel de presiune sonora ⁽¹⁾	49			dB(A)
Temperatura de refulare aer	53	55	57	°C
Pierdere de sarcina pe partea de apa	7	6	5	kPa
Debit de apa	4.607	4.198	3.794	l/h

Aeroterma tip 17 cu ventilatorul la viteza maxima cu apa 85 – 70 °C

Temperatura aer pe aspiratie	15	20	25	°C
Putere termica	88,8	81,1	73,4	kW
	66.400	69.750	63.100	Kcal/h
Debit de aer	12.550			m ³ /h
Nivel de presiune sonora ⁽¹⁾	53			dB(A)
Temperatura de refulare aer	36	39	43	°C
Pierdere de sarcina pe partea de apa	21	18	15	kPa
Debit de apa	5.229	4.773	4.321	l/h

Aeroterma tip 17 cu ventilatorul la viteza minima cu apa 85 – 70 °C

Temperatura aer pe aspiratie	15	20	25	°C
Putere termica	78,0	71,2	64,4	kW
	67.050	61.200	55.400	Kcal/h
Debit de aer	8.950			m ³ /h
Nivel de presiune sonora ⁽¹⁾	48			dB(A)
Temperatura de refulare aer	41	44	47	°C
Pierdere de sarcina pe partea de apa	17	14	12	kPa
Debit de apa	4.591	4.190	3.792	l/h

Aeroterma tip 18 cu ventilatorul la viteza maxima cu apa 85 – 70 °C

Temperatura aer pe aspiratie	15	20	25	°C
Putere termica	114,9	104,8	94,9	kW
	98.800	90.150	81.600	Kcal/h
Debit de aer	10.900			m ³ /h
Nivel de presiune sonora ⁽¹⁾	53			dB(A)
Temperatura de refulare aer	46	49	51	°C
Pierdere de sarcina pe partea de apa	17	15	12	kPa
Debit de apa	6.764	6.171	5.583	l/h

Aeroterma tip 18 cu ventilatorul la viteza minima cu apa 85 – 70 °C

Temperatura aer pe aspiratie	15	20	25	°C
Putere termica	101,8	92,8	84,0	kW
	87.550	79.850	72.250	Kcal/h
Debit de aer	8.400			m ³ /h
Nivel de presiune sonora ⁽¹⁾	48			dB(A)
Temperatura de refulare aer	50	53	55	°C
Pierdere de sarcina pe partea de apa	14	12	10	kPa
Debit de apa	5.994	5.466	4.945	l/h

DATE TEHNICE INCALZIRE

TIPI 1 E 2 ALIMENTARE ELECTRICA 230V ~ 50Hz MONOFAZICA DACA SALTUL TERMIC LA APA ESTE 50-40 °C

Aeroterma tip 1 cu ventilatorul la viteza maxima cu apa 50 – 40 °C

Temperatura aer pe aspiratie	15	20	25	°C
Putere termica	6,0	4,9	3,8	kW
	5.150	4.200	3.250	Kcal/h
Debit de aer		1.750		m ³ /h
Nivel de presiune sonora ⁽¹⁾		50		DB(A)
Temperatura de refulare aer	25	28	32	°C
Pierdere de sarcina pe partea de apa	15	10	6	kPa
Debit de apa	522	424	327	l/h

Aeroterma tip 1 cu ventilatorul la viteza medie cu apa 50 – 40 °C

Temperatura aer pe aspiratie	15	20	25	°C
Putere termica	5,3	4,3	3,3	kW
	4.550	3.700	2.800	Kcal/h
Debit de aer		1.250		m ³ /h
Nivel de presiune sonora ⁽¹⁾		47		DB(A)
Temperatura de refulare aer	28	30	33	°C
Pierdere de sarcina pe partea de apa	12	8	5	kPa
Debit de apa	458	373	284	l/h

Aeroterma tip 1 cu ventilatorul la viteza minima cu apa 50 – 40 °C

Temperatura aer pe aspiratie	15	20	25	°C
Putere termica	4,7	3,8	2,8	kW
	4.000	3.250	2.400	Kcal/h
Debit de aer		900		m ³ /h
Nivel de presiune sonora ⁽¹⁾		41		DB(A)
Temperatura de refulare aer	30	32	34	°C
Pierdere de sarcina pe partea de apa	9	6	4	kPa
Debit de apa	402	327	244	l/h

Aeroterma tip 2 cu ventilatorul la viteza maxima cu apa 50 – 40 °C

Temperatura aer pe aspiratie	15	20	25	°C
Putere termica	7,9	6,4	4,9	kW
	6.800	5.500	4.200	Kcal/h
Debit de aer		1.550		m ³ /h
Nivel de presiune sonora ⁽¹⁾		50		DB(A)
Temperatura de refulare aer	30	32	34	°C
Pierdere de sarcina pe partea de apa	12	8	5	kPa
Debit de apa	684	557	424	l/h

Aeroterma tip 2 cu ventilatorul la viteza medie cu apa 50 – 40 °C

Temperatura aer pe aspiratie	15	20	25	°C
Putere termica	6,8	5,5	4,1	kW
	5.850	4.750	3.550	Kcal/h
Debit de aer		1.150		M ³ /h
Nivel de presiune sonora ⁽¹⁾		47		DB(A)
Temperatura de refulare aer	32	34	36	°C
Pierdere de sarcina pe partea de apa	9	6	4	kPa
Debit de apa	590	481	358	l/h

Aeroterma tip 2 cu ventilatorul la viteza minima cu apa 50 – 40 °C

Temperatura aer pe aspiratie	15	20	25	°C
Putere termica	5,8	4,7	3,4	kW
	5.000	4.000	2.950	Kcal/h
Debit de aer		850		m ³ /h
Nivel de presiune sonora ⁽¹⁾		41		Db(A)
Temperatura de refulare aer	35	37	37	°C
Pierdere de sarcina pe partea de apa	7	5	3	kPa
Debit de apa	502	403	299	l/h

DATE TEHNICE INCALZIRE

TIPI 3 E 4 ALIMENTARE ELECTRICA 230V ~ 50Hz MONOFAZICA DACA SALTUL TERMIC LA APA ESTE 50-40 °C

Aeroterma tip 3 cu ventilatorul la viteza maxima cu apa 50 – 40 °C

Temperatura aer pe aspiratie	15	20	25	°C
Putere termica	7,9	6,5	4,8	kW
	6.800	5.550	4.150	Kcal/h
Debit de aer		2.450		m ³ /h
Nivel de presiune sonora ⁽¹⁾		51		dB(A)
Temperatura de refulare aer	25	28	31	°C
Pierdere de sarcina pe partea de apa	10	7	4	kPa
Debit de apa	689	558	420	l/h

Aeroterma tip 3 cu ventilatorul la viteza medie cu apa 50 – 40 °C

Temperatura aer pe aspiratie	15	20	25	°C
Putere termica	7,5	6,0	4,5	kW
	6.450	5.200	3.900	Kcal/h
Debit de aer		2.050		m ³ /h
Nivel de presiune sonora ⁽¹⁾		47		dB(A)
Temperatura de refulare aer	26	29	32	°C
Pierdere de sarcina pe partea de apa	9	6	4	kPa
Debit de apa	649	526	390	l/h

Aeroterma tip 3 cu ventilatorul la viteza minima cu apa 50 – 40 °C

Temperatura aer pe aspiratie	15	20	25	°C
Putere termica	7,3	5,9	4,4	kW
	6.250	5.050	3.750	Kcal/h
Debit de aer		1.900		m ³ /h
Nivel de presiune sonora ⁽¹⁾		45		dB(A)
Temperatura de refulare aer	26	29	32	°C
Pierdere de sarcina pe partea de apa	8	6	3	kPa
Debit de apa	631	511	377	l/h

Aeroterma tip 4 cu ventilatorul la viteza maxima cu apa 50 – 40 °C

Temperatura aer pe aspiratie	15	20	25	°C
Putere termica	10,8	8,8	6,7	kW
	9.300	7.550	5.750	Kcal/h
Debit de aer		2.300		m ³ /h
Nivel de presiune sonora ⁽¹⁾		51		dB(A)
Temperatura de refulare aer	29	31	34	°C
Pierdere de sarcina pe partea de apa	11	8	5	kPa
Debit de apa	937	762	582	l/h

Aeroterma tip 4 cu ventilatorul la viteza medie cu apa 50 – 40 °C

Temperatura aer pe aspiratie	15	20	25	°C
Putere termica	9,8	8,0	6,0	kW
	8.450	6.900	5.150	Kcal/h
Debit de aer		1.850		m ³ /h
Nivel de presiune sonora ⁽¹⁾		47		dB(A)
Temperatura de refulare aer	31	33	35	°C
Pierdere de sarcina pe partea de apa	10	7	4	kPa
Debit de apa	853	694	521	l/h

Aeroterma tip 4 cu ventilatorul la viteza minima cu apa 50 – 40 °C

Temperatura aer pe aspiratie	15	20	25	°C
Putere termica	9,1	7,4	5,5	kW
	7.800	6.350	4.700	Kcal/h
Debit de aer		1.550		m ³ /h
Nivel de presiune sonora ⁽¹⁾		45		dB(A)
Temperatura de refulare aer	32	34	36	°C
Pierdere de sarcina pe partea de apa	8	6	3	kPa
Debit de apa	785	640	474	l/h

DATE TEHNICE INCALZIRE

TIPI 5 E 6 ALIMENTARE ELECTRICA 230V ~ 50Hz MONOFAZICA DACA SALTUL TERMIC LA APA ESTE 50-40 °C

Aeroterma tip 5 cu ventilatorul la viteza maxima cu apa 50 – 40 °C

Temperatura aer pe aspiratie	15	20	25	°C
Putere termica	10,0	8,1	6,3	kW
	8.600	7.000	5.400	Kcal/h
Debit de aer		2.800		m ³ /h
Nivel de presiune sonora ⁽¹⁾		52		dB(A)
Temperatura de refulare aer	25	29	32	°C
Pierdere de sarcina pe partea de apa	17	12	8	kPa
Debit de apa	867	706	546	l/h

Aeroterma tip 5 cu ventilatorul la viteza medie cu apa Aerotermo 50 – 40 °C

Temperatura aer pe aspiratie	15	20	25	°C
Putere termica	8,8	7,2	5,6	kW
	7.600	6.200	4.800	Kcal/h
Debit de aer		2.050		m ³ /h
Nivel de presiune sonora ⁽¹⁾		50		dB(A)
Temperatura de refulare aer	28	30	33	°C
Pierdere de sarcina pe partea de apa	14	10	6	kPa
Debit de apa	767	625	484	l/h

Aeroterma tip 5 cu ventilatorul la viteza minima cu apa 50 – 40 °C

Temperatura aer pe aspiratie	15	20	25	°C
Putere termica	8,0	6,5	5,0	kW
	6.900	5.600	4.300	Kcal/h
Debit de aer		1.650		m ³ /h
Nivel de presiune sonora ⁽¹⁾		43		dB(A)
Temperatura de refulare aer	29	32	34	°C
Pierdere de sarcina pe partea de apa	12	8	5	kPa
Debit de apa	695	567	435	l/h

Aeroterma tip 6 cu ventilatorul la viteza maxima cu apa 50 – 40 °C

Temperatura aer pe aspiratie	15	20	25	°C
Putere termica	13,0	10,6	8,0	kW
	11.150	9.100	6.900	Kcal/h
Debit de aer		2.550		m ³ /h
Nivel de presiune sonora ⁽¹⁾		52		dB(A)
Temperatura de refulare aer	30	32	34	°C
Pierdere de sarcina pe partea de apa	10	7	4	kPa
Debit de apa	1.126	916	695	l/h

Aeroterma tip 6 cu ventilatorul la viteza medie cu apa 50 – 40 °C

Temperatura aer pe aspiratie	15	20	25	°C
Putere termica	11,2	9,1	6,7	kW
	9.650	7.850	5.800	Kcal/h
Debit de aer		1.900		m ³ /h
Nivel de presiune sonora ⁽¹⁾		50		dB(A)
Temperatura de refulare aer	32	34	36	°C
Pierdere de sarcina pe partea de apa	8	5	3	kPa
Debit de apa	974	794	587	l/h

Aeroterma tip 6 cu ventilatorul la viteza minima cu apa 50 – 40 °C

Temperatura aer pe aspiratie	15	20	25	°C
Putere termica	9,8	7,9	5,8	kW
	8.400	6.800	5.000	Kcal/h
Debit de aer		1.450		m ³ /h
Nivel de presiune sonora ⁽¹⁾		43		dB(A)
Temperatura de refulare aer	35	36	37	°C
Pierdere de sarcina pe partea de apa	6	4	2	kPa
Debit de apa	850	683	503	l/h

DATE TEHNICE INCALZIRE

TIPURILE 7 SI 8 ALIMENTARE ELECTRICA 230V ~ 50Hz MONOFAZICA DACA SALTUL TERMIC LA APA ESTE 50-40 °C

Aeroterma tip 7 cu ventilatorul la viteza maxima cu apa 50 – 40 °C

Temperatura aer pe aspiratie	15	20	25	°C
Putere termica	12,4	10,1	7,7	kW
	10.650	8.650	6.650	Kcal/h
Debit de aer		3.600		m ³ /h
Nivel de presiune sonora ⁽¹⁾		53		dB(A)
Temperatura de refulare aer	25	28	32	°C
Pierdere de sarcina pe partea de apa	14	9	6	kPa
Debit de apa	1.074	873	673	l/h

Aeroterma tip 7 cu ventilatorul la viteza medie cu apa 50 – 40 °C

Temperatura aer pe aspiratie	15	20	25	°C
Putere termica	10,5	8,5	6,5	kW
	9.000	7.300	5.600	Kcal/h
Debit de aer		2.350		m ³ /h
Nivel de presiune sonora ⁽¹⁾		49		dB(A)
Temperatura de refulare aer	28	31	33	°C
Pierdere de sarcina pe partea de apa	10	7	4	kPa
Debit de apa	908	739	562	l/h

Aeroterma tip 7 cu ventilatorul la viteza minima cu apa 50 – 40 °C

Temperatura aer pe aspiratie	15	20	25	°C
Putere termica	9,0	7,3	5,5	kW
	7.750	6.300	4.700	Kcal/h
Debit de aer		1650		m ³ /h
Nivel de presiune sonora ⁽¹⁾		43		dB(A)
Temperatura de refulare aer	31	33	35	°C
Pierdere de sarcina pe partea de apa	8	5	3	kPa
Debit de apa	782	637	472	l/h

Aeroterma tip 8 cu ventilatorul la viteza maxima cu apa 50 – 40 °C

Temperatura aer pe aspiratie	15	20	25	°C
Putere termica	16,6	13,5	10,3	kW
	14.250	11.600	8.900	Kcal/h
Debit de aer		3400		m ³ /h
Nivel de presiune sonora ⁽¹⁾		53		dB(A)
Temperatura de refulare aer	29	32	34	°C
Pierdere de sarcina pe partea de apa	11	8	5	kPa
Debit de apa	1.435	1.168	899	l/h

Aeroterma tip 8 cu ventilatorul la viteza medie cu apa 50 – 40 °C

Temperatura aer pe aspiratie	15	20	25	°C
Putere termica	12,8	10,5	7,7	kW
	11.050	9.000	6.600	Kcal/h
Debit de aer		2000		m ³ /h
Nivel de presiune sonora ⁽¹⁾		49		dB(A)
Temperatura de refulare aer	34	36	37	°C
Pierdere de sarcina pe partea de apa	7	5	3	kPa
Debit de apa	1.113	905	668	l/h

Aeroterma tip 8 cu ventilatorul la viteza minima cu apa 50 – 40 °C

Temperatura aer pe aspiratie	15	20	25	°C
Putere termica	10,3	8,3	6,1	kW
	8.900	7.100	5.250	Kcal/h
Debit de aer		1.350		m ³ /h
Nivel de presiune sonora ⁽¹⁾		43		dB(A)
Temperatura de refulare aer	37	38	39	°C
Pierdere de sarcina pe partea de apa	5	3	2	kPa
Debit de apa	899	714	528	l/h

DATE TEHNICE INCALZIRE

TIPURILE 9 E 10 ALIMENTARE ELECTRICA 230V ~ 50Hz MONOFAZICA DACA SALTUL TERMIC LA APA ESTE 50-40 °C

Aeroterma tip 9 cu ventilatorul la viteza maxima cu apa 50 – 40 °C

Temperatura aer pe aspiratie	15	20	25	°C
Putere termica	14,4	11,7	9,1	kW
	12.400	10.050	7.800	Kcal/h
Debit de aer		3.950		m ³ /h
Nivel de presiune sonora ⁽¹⁾		53		dB(A)
Temperatura de refulare aer	26	29	32	°C
Pierdere de sarcina pe partea de apa	11	8	5	kPa
Debit de apa	1.250	1.015	782	l/h

Aeroterma tip 9 cu ventilatorul la viteza medie cu apa 50 – 40 °C

Temperatura aer pe aspiratie	15	20	25	°C
Putere termica	12,6	10,2	7,7	kW
	10.800	8.800	6.600	Kcal/h
Debit de aer		2.800		m ³ /h
Nivel de presiune sonora ⁽¹⁾		49		dB(A)
Temperatura de refulare aer	28	31	33	°C
Pierdere de sarcina pe partea de apa	9	6	4	kPa
Debit de apa	1.091	888	668	l/h

Aeroterma tip 9 cu ventilatorul la viteza minima cu apa 50 – 40 °C

Temperatura aer pe aspiratie	15	20	25	°C
Putere termica	10,6	8,6	6,3	kW
	9.150	7.400	5.450	Kcal/h
Debit de aer		1900		m ³ /h
Nivel de presiune sonora ⁽¹⁾		43		dB(A)
Temperatura de refulare aer	31	33	35	°C
Pierdere de sarcina pe partea de apa	7	5	3	kPa
Debit de apa	923	749	548	l/h

Aeroterma tip 10 cu ventilatorul la viteza maxima cu apa 50 – 40 °C

Temperatura aer pe aspiratie	15	20	25	°C
Putere termica	19,4	15,8	11,7	kW
	16.650	13.550	10.050	Kcal/h
Debit de aer		3.900		m ³ /h
Nivel de presiune sonora ⁽¹⁾		53		dB(A)
Temperatura de refulare aer	30	32	34	°C
Pierdere de sarcina pe partea de apa	8	5	3	kPa
Debit de apa	1.678	1.364	1.012	l/h

Aeroterma tip 10 cu ventilatorul la viteza medie cu apa 50 – 40 °C

Temperatura aer pe aspiratie	15	20	25	°C
Putere termica	16,2	13,0	9,4	kW
	13.900	11.150	8.100	Kcal/h
Debit de aer		2.650		m ³ /h
Nivel de presiune sonora ⁽¹⁾		49		dB(A)
Temperatura de refulare aer	33	35	36	°C
Pierdere de sarcina pe partea de apa	6	4	2	kPa
Debit de apa	1.401	1.125	816	l/h

Aeroterma tip 10 cu ventilatorul la viteza minima cu apa 50 – 40 °C

Temperatura aer pe aspiratie	15	20	25	°C
Putere termica	13,3	10,5	7,7	kW
	11.450	9.000	6.600	Kcal/h
Debit de aer		1850		m ³ /h
Nivel de presiune sonora ⁽¹⁾		43		dB(A)
Temperatura de refulare aer	36	37	37	°C
Pierdere de sarcina pe partea de apa	4	3	2	kPa
Debit de apa	1.156	910	662	l/h

DATE TEHNICE INCALZIRE

TIPURILE 11 E 12 ALIMENTARE ELECTRICA 230V ~ 50Hz MONOFAZICA DACA SALTUL TERMIC LA APA ESTE 50-40 °C

Aeroterma tip 11 cu ventilatorul la viteza maxima cu apa 50 – 40 °C

Temperatura aer pe aspiratie	15	20	25	°C
Putere termica	17,5	14,2	10,4	kW
	15.050	12.200	8.950	Kcal/h
Debit de aer		5.200		m ³ /h
Nivel de presiune sonora ⁽¹⁾		53		dB(A)
Temperatura de refulare aer	25	28	31	°C
Pierdere de sarcina pe partea de apa	7	5	3	kPa
Debit de apa	1.516	1.227	903	l/h

Aeroterma tip 11 cu ventilatorul la viteza medie cu apa 50 – 40 °C

Temperatura aer pe aspiratie	15	20	25	°C
Putere termica	14,7	11,8	8,4	kW
	12.600	10.150	7.200	Kcal/h
Debit de aer		3.300		m ³ /h
Nivel de presiune sonora ⁽¹⁾		49		dB(A)
Temperatura de refulare aer	28	31	33	°C
Pierdere de sarcina pe partea de apa	5	4	2	kPa
Debit de apa	1.273	1.023	726	l/h

Aeroterma tip 11 cu ventilatorul la viteza minima cu apa 50 – 40 °C

Temperatura aer pe aspiratie	15	20	25	°C
Putere termica	12,8	10,1	7,1	kW
	11.050	8.650	6.100	Kcal/h
Debit de aer		2.450		m ³ /h
Nivel de presiune sonora ⁽¹⁾		47		dB(A)
Temperatura de refulare aer	30	32	34	°C
Pierdere de sarcina pe partea de apa	4	3	1	kPa
Debit de apa	1.112	870	617	l/h

Aeroterma tip 12 cu ventilatorul la viteza maxima cu apa 50 – 40 °C

Temperatura aer pe aspiratie	15	20	25	°C
Putere termica	23,8	19,4	14,7	kW
	20.500	16.650	12.650	Kcal/h
Debit de aer		4.900		m ³ /h
Nivel de presiune sonora ⁽¹⁾		53		dB(A)
Temperatura de refulare aer	29	32	34	°C
Pierdere de sarcina pe partea de apa	9	6	4	kPa
Debit de apa	2.065	1.679	1.277	l/h

Aeroterma tip 12 cu ventilatorul la viteza medie cu apa 50 – 40 °C

Temperatura aer pe aspiratie	15	20	25	°C
Putere termica	19,3	15,7	11,5	kW
	16.600	13.500	9.850	Kcal/h
Debit de aer		3.150		m ³ /h
Nivel de presiune sonora ⁽¹⁾		49		dB(A)
Temperatura de refulare aer	33	35	36	°C
Pierdere de sarcina pe partea de apa	6	4	3	kPa
Debit de apa	1.672	1.359	994	l/h

Aeroterma tip 12 cu ventilatorul la viteza minima cu apa 50 – 40 °C

Temperatura aer pe aspiratie	15	20	25	°C
Putere termica	16,0	12,7	9,2	kW
	13.750	10.900	7.950	Kcal/h
Debit de aer		2.200		m ³ /h
Nivel de presiune sonora ⁽¹⁾		47		dB(A)
Temperatura de refulare aer	36	37	38	°C
Pierdere de sarcina pe partea de apa	5	3	2	kPa
Debit de apa	1.388	1.099	803	l/h

DATE TEHNICE INCALZIRE

TIPURILE 13 – 14 – 15 ALIMENTARE ELECTRICA 400V ~ 50Hz TRIFAZICA DACA SALTUL TERMIC LA APA ESTE 50-40 °C

Aeroterma tip 13 cu ventilatorul la viteza maxima cu apa 50 – 40 °C

Temperatura aer pe aspiratie	15	20	25	°C
Putere termica	21,3	17,2	12,9	kW
	18.300	14.800	11.100	Kcal/h
Debit de aer		6.700		m ³ /h
Nivel de presiune sonora ⁽¹⁾		52		dB(A)
Temperatura de refulare aer	24	28	31	°C
Pierdere de sarcina pe partea de apa	8	6	3	kPa
Debit de apa	1.843	1.492	1.119	l/h

Aeroterma tip 13 cu ventilatorul la viteza minima cu apa 50 – 40 °C

Temperatura aer pe aspiratie	15	20	25	°C
Putere termica	18,4	14,9	10,8	kW
	15.850	12.850	9.300	Kcal/h
Debit de aer		4.550		m ³ /h
Nivel de presiune sonora ⁽¹⁾		46		dB(A)
Temperatura de refulare aer	27	30	32	°C
Pierdere de sarcina pe partea de apa	6	4	2	kPa
Debit de apa	1.598	1.296	936	l/h

Aeroterma tip 14 cu ventilatorul la viteza maxima cu apa 50 – 40 °C

Temperatura aer pe aspiratie	15	20	25	°C
Putere termica	28,4	23,0	16,7	kW
	24.400	19.800	14.400	Kcal/h
Debit de aer		6.200		m ³ /h
Nivel de presiune sonora ⁽¹⁾		52		dB(A)
Temperatura de refulare aer	28	31	33	°C
Pierdere de sarcina pe partea de apa	7	5	3	kPa
Debit de apa	2.460	1.995	1.454	l/h

Aeroterma tip 14 cu ventilatorul la viteza minima cu apa 50 – 40 °C

Temperatura aer pe aspiratie	15	20	25	°C
Putere termica	23,9	19,1	13,6	kW
	20.550	16.400	11.700	Kcal/h
Debit de aer		4.250		m ³ /h
Nivel de presiune sonora ⁽¹⁾		46		dB(A)
Temperatura de refulare aer	32	33	35	°C
Pierdere de sarcina pe partea de apa	5	3	2	kPa
Debit de apa	2.074	1.654	1.179	l/h

Aeroterma tip 15 cu ventilatorul la viteza maxima cu apa 50 – 40 °C

Temperatura aer pe aspiratie	15	20	25	°C
Putere termica	30,3	24,5	17,6	kW
	26.050	21.050	15.100	Kcal/h
Debit de aer		8.500		m ³ /h
Nivel de presiune sonora ⁽¹⁾		54		dB(A)
Temperatura de refulare aer	25	29	31	°C
Pierdere de sarcina pe partea de apa	6	4	2	kPa
Debit de apa	2.626	2.125	1.524	l/h

Aeroterma tip 15 cu ventilatorul la viteza minima cu apa 50 – 40 °C

Temperatura aer pe aspiratie	15	20	25	°C
Putere termica	27,4	22,0	15,5	kW
	23.550	18.900	13.300	Kcal/h
Debit de aer		6.550		m ³ /h
Nivel de presiune sonora ⁽¹⁾		49		dB(A)
Temperatura de refulare aer	27	30	32	°C
Pierdere de sarcina pe partea de apa	5	3	2	kPa
Debit de apa	2.375	1.907	1.343	l/h

DATE TEHNICE INCALZIRE

TIPURILE 16 – 17 – 18 ALIMENTARE ELECTRICA 400V ~ 50Hz TRIFAZICA DACA SALTUL TERMIC LA APA ESTE 50-40 °C

Aeroterma tip 16 cu ventilatorul la viteza maxima cu apa 50 – 40 °C

Temperatura aer pe aspiratie	15	20	25	°C
Putere termica	39,7	31,9	22,6	kW
	34.100	27.400	19.400	Kcal/h
Debit de aer		7.700		m ³ /h
Nivel de presiune sonora ⁽¹⁾		54		dB(A)
Temperatura de refulare aer	30	32	34	°C
Pierdere de sarcina pe partea de apa	5	3	2	kPa
Debit de apa	3.438	2.761	1.959	l/h

Aeroterma tip 16 cu ventilatorul la viteza minima cu apa 50 – 40 °C

Temperatura aer pe aspiratie	15	20	25	°C
Putere termica	35,5	27,9	19,7	kW
	30.500	24.000	16.950	Kcal/h
Debit de aer		6.100		m ³ /h
Nivel de presiune sonora ⁽¹⁾		49		dB(A)
Temperatura de refulare aer	32	34	35	°C
Pierdere de sarcina pe partea de apa	4	3	2	kPa
Debit de apa	3.075	2.418	1.711	l/h

Aeroterma tip 17 cu ventilatorul la viteza maxima cu apa 50 – 40 °C

Temperatura aer pe aspiratie	15	20	25	°C
Putere termica	40,1	32,5	25,0	kW
	34.450	27.950	21.500	Kcal/h
Debit de aer		12.550		m ³ /h
Nivel de presiune sonora ⁽¹⁾		53		dB(A)
Temperatura de refulare aer	24	28	31	°C
Pierdere de sarcina pe partea de apa	12	8	5	kPa
Debit de apa	3.474	2.821	2.171	l/h

Aeroterma tip 17 cu ventilatorul la viteza minima cu apa 50 – 40 °C

Temperatura aer pe aspiratie	15	20	25	°C
Putere termica	35,3	28,7	21,9	kW
	30.350	24.650	18.800	Kcal/h
Debit de aer		8.950		m ³ /h
Nivel de presiune sonora ⁽¹⁾		48		dB(A)
Temperatura de refulare aer	27	30	32	°C
Pierdere de sarcina pe partea de apa	9	7	4	kPa
Debit de apa	3.062	2.489	1.899	l/h

Aeroterma tip 18 cu ventilatorul la viteza maxima cu apa 50 – 40 °C

Temperatura aer pe aspiratie	15	20	25	°C
Putere termica	52,2	42,5	32,6	kW
	44.900	36.550	28.050	Kcal/h
Debit de aer		10.900		m ³ /h
Nivel de presiune sonora ⁽¹⁾		53		dB(A)
Temperatura de refulare aer	29	32	34	°C
Pierdere de sarcina pe partea de apa	10	7	4	kPa
Debit de apa	4.530	3.685	2.829	l/h

Aeroterma tip 18 cu ventilatorul la viteza minima cu apa 50 – 40 °C

Temperatura aer pe aspiratie	15	20	25	°C
Putere termica	46,5	37,8	28,4	kW
	39.950	32.550	24.400	Kcal/h
Debit de aer		8.400		m ³ /h
Nivel de presiune sonora ⁽¹⁾		48		dB(A)
Temperatura de refulare aer	31	33	35	°C
Pierdere de sarcina pe partea de apa	8	6	3	kPa
Debit de apa	4.030	3.283	2.462	l/h

(1) Date obtinute in urmatoarele conditii :

- Camp liber

- Echipamentul este instalat pe perete la o inaltime de 3 metri de la sol si presiunea sonora se masoara la o distanta de 5m frontal.

ACCESORII

Pentru accesorii consultati lista de preturi / catalogul in vigoare.

Pentru montajul accesoriilor consultati numai informatiile furnizate in dotarea acestora.

AMPLASARE

Locul de instalare trebuie sa fie stabilit de proiectantul instalatiei sau de o persoana competenta in domeniu si trebuie sa tina cont de cerintele tehnice, Normele si Legislatia in vigoare; in general este prevazuta obtinerea unor autorizatii specifice. (ex.: regulamente urbanistice, arhitectonice, referitoare la emisiile sonore, etc.)

Se recomanda deci, inainte de a efectua instalarea echipamentului, sa solicitati si sa obtineti autorizatiile necesare.

Pentru o instalare corecta a echipamentului trebuie sa fie indeplinite urmatoarele cerinte minime :

- Sa fie amplasate pe o suprafata nivelata, uscata ce are capacitatea de a sustine masa;
- Sa se respecte distantele pentru a permite un flux corect de aer si a permite operatiunile normale de curatare si intretinere;
- Sa prezinte usurinta de conectare hidraulica si electrica ;
- Sa fie aproape de o priza de energie electrica;

De asemenea este necesar sa va asigurati ca :

- Domeniul de temperaturi de utilizat este cuprins intre -15°C si +40 °C.

Este interzisa instalarea:

- in locuri in care exista o atmosfera agresiva;
- in locuri in care nivelul de zgomot al echipamentului sa poata fi amplificat de reverberatii sau rezonanta;
- in colturi in care de obicei se depune praful, folii si orice altceva ce poate reduce randamentul aparatului astupand trecerea aerului;



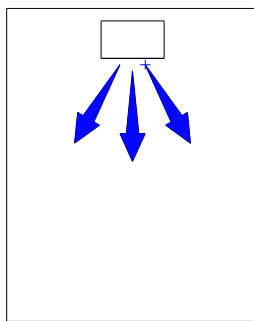
ATENTIE!!!

Aparatul este instalat in mod normal pe console in pozitie suprainaltata conform indicatiilor din urmatoarele figuri. In acest caz se **va acorda atentie sa fie consolele fixate pe o structura adecvata prin intermediul unor elemente adecvate de fixare.**

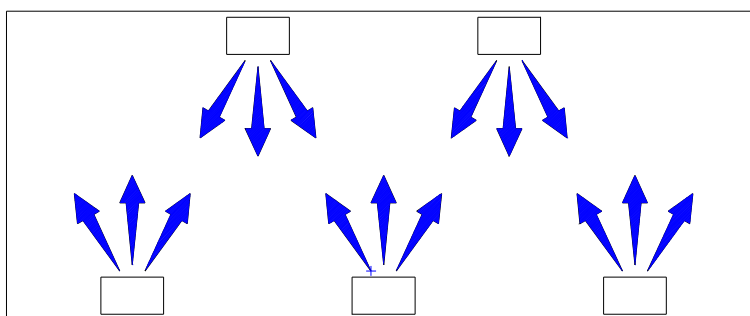
Pe echipament se monteaza un ventilator de tip elicoidal, deci nu este adecvat sa fie conectat la tubulatura cu pierderi de sarcina importante. Pentru cerinte speciale consultati producatorul.

EXEMPLU DE AMPLASARE

- Exemflu de instalare in ambiente mici:



- Exemflu de instalare in ambiente mari:

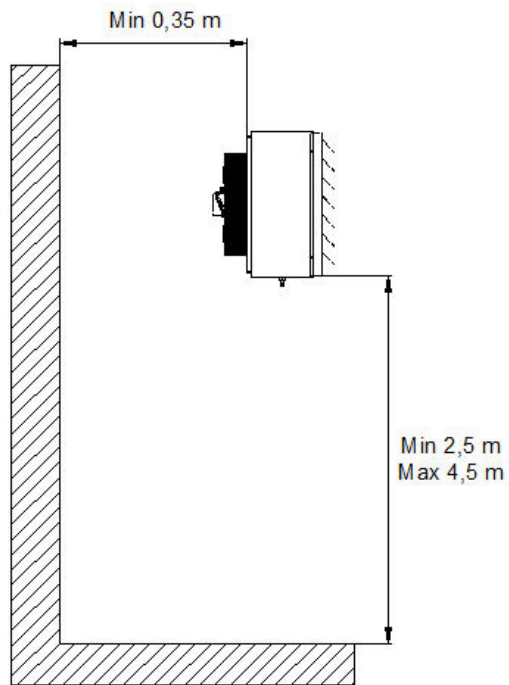


Dimensionati echipamentul tinand cont de parametrii functionali raportati la viteza medie



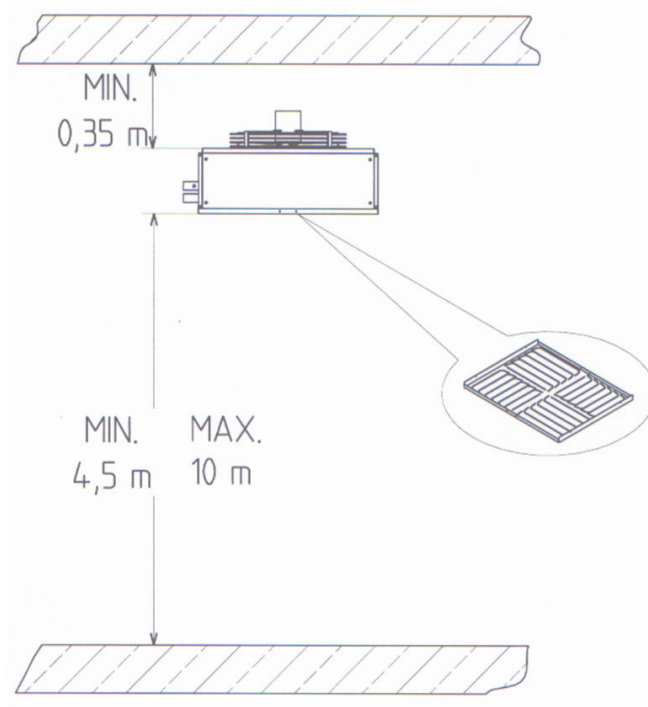
Este interzisa instalarea in aer liber si in ambiente cu prezenta de atmosfera agresiva

Exemplu de instalare pe perete



Pentru a permite un flux corect de aer si in consecinta o functionare corecta a aparatului, este indispensabil ca in apropierea partii cu panoul cu gura de refulare sa nu fie nici un obstacol.

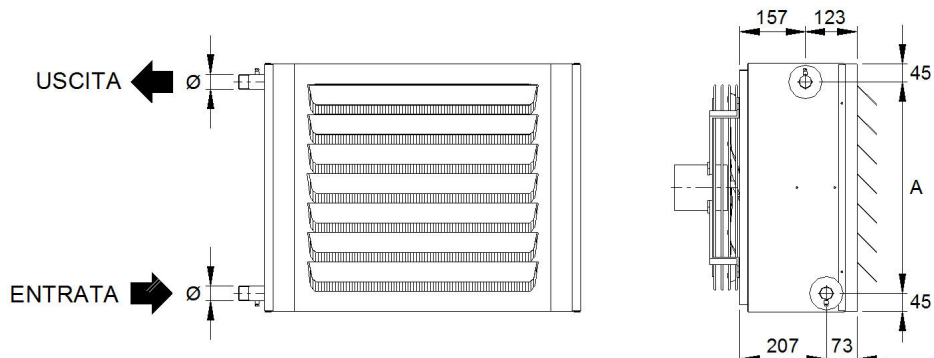
Exemplu de instalare la tavan



Pentru instalarea la tavan se recomanda utilizarea KIT-ULUI DE INSTALARE LA TAVAN

DIMENSIUNI RACORDURI HIDRAULICE

Echipamentul este asamblat din fabricatie cu racorduri hidraulice pe stanga (privindu-l di partea cu gura de refulare).



Dimensiuni racorduri hidraulice

		TIP																	
	Unitate	1	2	3	4	5	6	7	8	9	10	11	12	13	14	15	16	17	18
A	mm	300	350	400	450	500	550	600	600	600	600	600	600	600	600	600	600	600	600
∅ exterior	Toli	1	1	1	1	1	1	1	1	1	1	1	1 ^{1/4}	1	1 ^{1/4}	1 ^{1/4}	1 ^{1/4}	1 ^{1/4}	1 ^{1/4}

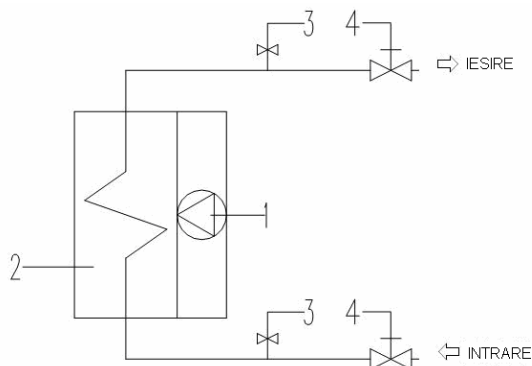


ATENTIE !!!

Pentru a obtine parametrii functionali maximi este indispensabil sa se respecte sensul de intrare – iesire al apei indicat de eticheta autoadeziva.

SCHEMA HIDRAULICA

TIP 1 ÷ 18



LEGENDA:

- 1 Ventilator/ventilatoare elicoidal/e
- 2 Schimbator apa – aer
- 3 Dezaerator manual aer
- 4 Robinet cu sfera de sectionare (nefurnizat)



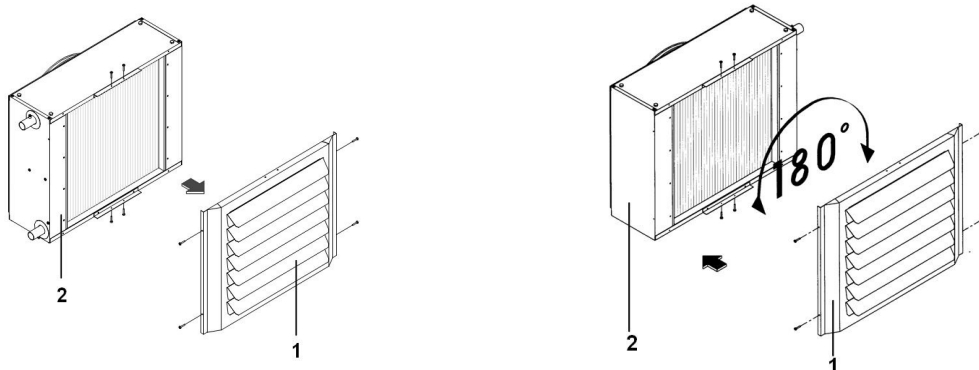
ATENTIE !!!

Prevedeti in punctul cel mai de jos al instalatiei un robinet de golire de utilizat in caz de necesitate.

INVERSAREA RACORDURILOR HIDRAULICE

Pentru a inversa sensul racordurilor hidraulice procedati dupa cum urmeaza :

- Demontati panoul cu grila de refulare (1) ;
- Rotiti cu 180° interiorul aparatului (2) ;
- Remontati panoul cu grila de refulare (1).



ATENȚIE !!!

Pentru a obtine parametrii functionali maximi este indispensabil sa se respecte sensul de intrare – iesire al apei indicat de eticheta autoadeziva.

RACORDURI HIDRAULICE



Alegerea și instalarea componentelor instalației este considerată de competența instalatorului, care va trebui să opereze conform regulilor ingineresti de buna practică și Legislației în vigoare.

Instalațiile încărcate cu antițigel impun utilizarea disconectorilor hidraulici.

Apa de alimentare / completare particulară, va fi condiționată prin sisteme adecvate de tratament. Valorile prezentate în tabel pot fi considerate valori de referință.

VALORI DE REFERINȚA:

PH	6 – 8
Conductivitate electrică	Mai mică de 200 mV/cm (25°C)
Ioni de clor	Mai mic de 50 ppm
Ioni acid sulfuric	Mai mic de 50 ppm
Fier total	Mai mic de 0,3 ppm

Alcalinită M	Mai mică de 50 ppm
Duritate totală	Mai mică de 50 ppm
Ioni sulf	Nimic
Ioni amoniac	Nimic
Ioni siliciu	Mai mic de 30 ppm

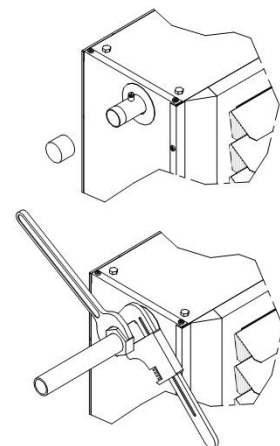
PENTRU A EFECTUA RACODURILE :

- Îndepărtați dopurile din plastic de pe racordurile hidraulice ;
- Racordați instalația conform schemei hidraulice indicate în capitolul corespunzător.



Pentru a evita deteriorarea echipamentului fixați racordurile blocând racordul aerotermei cu sistemul cheie – contracheie.

Pentru introducerea în garnitură a filetelor se recomandă utilizarea canepii și pastei verzi. Se recomandă utilizarea teflonului în prezența unui lichid antițigel.



CONEXIUNI ELECTRICE

Echipamentul este furnizat din fabricatie complet cablat si necesita numai :

- Conectarea la rețeaua de alimentare electrică ;
- Conectarea la un eventual dispozitiv de control ;



AVERTISMENTE !!!

- Instalați în amonte de echipament un întrerupător magneto-termic diferențial dimensionat în mod adecvat pe baza normativelor în vigoare din domeniu.
- Conectați mereu împământarea aparatului, având grijă să lăsați cablul de împământare puțin mai lung decât cablurile de rețea, astfel încât, în cazul smulgerii accidentale, acesta să fie ultimul ce se desprinde.
- Comandați efectuarea verificării faptului că secțiunea cablurilor și a instalației electrice sunt adecvate pentru puterea maximă absorbită de echipament indicată în datele din placuța de timbru.
- Respectați polaritatea la conectarea alimentării electrice (fază – nul).
- Este obligatoriu ca echipamentul să fie conectat la o instalație de împământare eficientă. Producătorul nu poate fi considerat responsabil pentru eventuale daune cauzate de lipsa împământării echipamentului.
- Cablurile electrice trebuie să fie poziționate astfel încât să nu intre în contact cu suprafețele calde și/sau reci, sau cu marginile ascuțite.
- Conform Normelor electrice de instalare prevedeați un dispozitiv care să asigure decuplarea de la rețea cu o distanță de deschidere a contactelor care să garanteze decuplarea completă în condiții de supratensiune III (Norma EN 60335-1).
- Este interzis să se utilizeze țevile de apă sau de gaz pentru împământarea aparatului;
- Este obligatoriu să se utilizeze sisteme adecvate care în cazul unei defectări accidentale a aerotermei să izoleze în siguranță numai echipamentul afectat și să nu compromită funcționarea regulamentară a tuturor celorlalte sarcini ale instalației.
- La tipurile prevăzute cu două electroventilatoare (15 ÷ 18) pentru a partializa funcționarea este posibil să se alimenteze separat cele două grupuri

Tabelul pentru dimensionarea liniei de alimentare:

Tip	Tensiune Alimentare (V ph Hz)	Putere max Absorbită (W)	Curent max Absorbit (A)	Siguranta fuzibila de rețea (1) (A)	Secțiune conductori de rețea (2) (mm ²)	Secțiune conductor de împământare (2) (mm ²)
1 – 2	230V ~ 50Hz	74	0,34	1	1,5	1,5
3 – 4	230V ~ 50Hz	86	0,38	1	1,5	1,5
5 – 6	230V ~ 50Hz	120	0,55	1	1,5	1,5
7 – 8	230V ~ 50Hz	130	0,60	1	1,5	1,5
9 – 10	230V ~ 50Hz	200	0,90	2	1,5	1,5
11 – 12	230V ~ 50Hz	220	0,95	2	1,5	1,5
13 – 14	400V 3N ~ 50Hz	305	0,70	2	1,5	1,5
15 – 16	400V 3N ~ 50Hz	240	0,56	2	1,5	1,5
17 – 18	400V 3N ~ 50Hz	610	1,40	2	1,5	1,5

(1) Nu este cuprins în furnitura

(2) Secțiunea cablurilor asigură o cadere de tensiune mai mică de 5% pentru o lungime de 30 m.

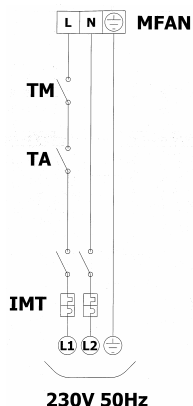


ATENȚIE !!!

În cazul electroventilatoarelor trifazice conectate cu accesorii (ex. variator de viteză...), eliminați punctele roșii din rețeta conexiunilor electrice ale electroventilatorului respectiv.

SCHEMA COCONEXIUNILOR ELECTRICE PENTRU TIPURILE 1÷12

(Alimentare electrica monofazica 230V ~ 50Hz)



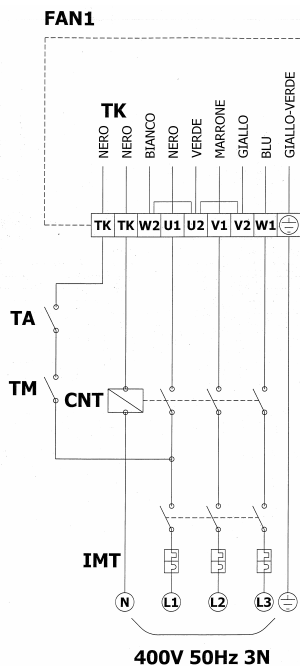
LEGENDA:

MFAN	Regleta electroventilatorului
230V 50Hz	Alimentare electrica monofazica 230V ~ 50Hz
TM (1)	Termostat de minim
TA (1)	Termostat ambient
IMT (1)	Intrerupator omnipolar magnetotermic diferential

(1) Nu sunt cuprinse in furnitura de instalat de catre instalator

SCHEMA COCONEXIUNILOR ELECTRICE PENTRU TIPURILE 13÷18 (STEA – VITEZA MIN)

(Alimentare electrica trifazica 400V ~ 50Hz 3N)



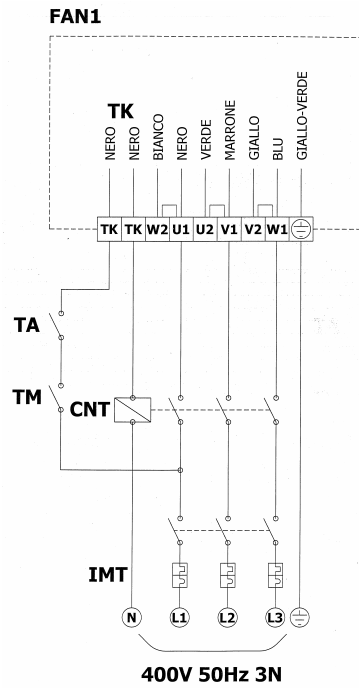
LEGENDA:

FAN1	Electroventilator/Electroventilatoare
TK	Protectie termica electroventilator
400V 50Hz 3N	Alimentare electrica trifazica 400V ~ 50Hz con Neutro
CNT (1)	Contactur de putere
TM (1)	Termostat de minim
TA (1)	Termostat de ambient
IMT (1)	Intrerupator omnipolar magnetotermic diferential

(1) Nu sunt cuprinse in furnitura de instalat de catre instalator

SCHEMA CONEXIUNILOR ELECTRICE PENTRU TIPURILE 13-18 (TRIUNGHI –VITEZA MAX)

(Alimentare electrica trifazica 400V ~ 50Hz 3N)



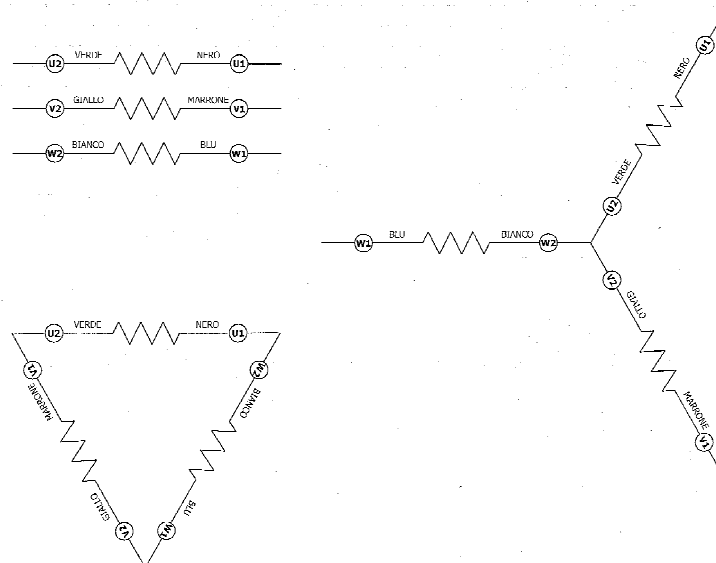
LEGENDA:

- FAN1** Electroventilator/Electroventilatoare
- TK** Protectie termica electroventilator
- 400V 50Hz 3N** Alimentare electrica trifazica 400V ~ 50Hz cu Nul
- CNT (1)** Contactor de putere
- TM (1)** Termostat de minim
- TA (1)** Termostat de ambient
- IMT (1)** Intrerupator omnipolar magnetotermic diferential

(1) Nu sunt cuprinse in furnitura de instalat de catre instalator

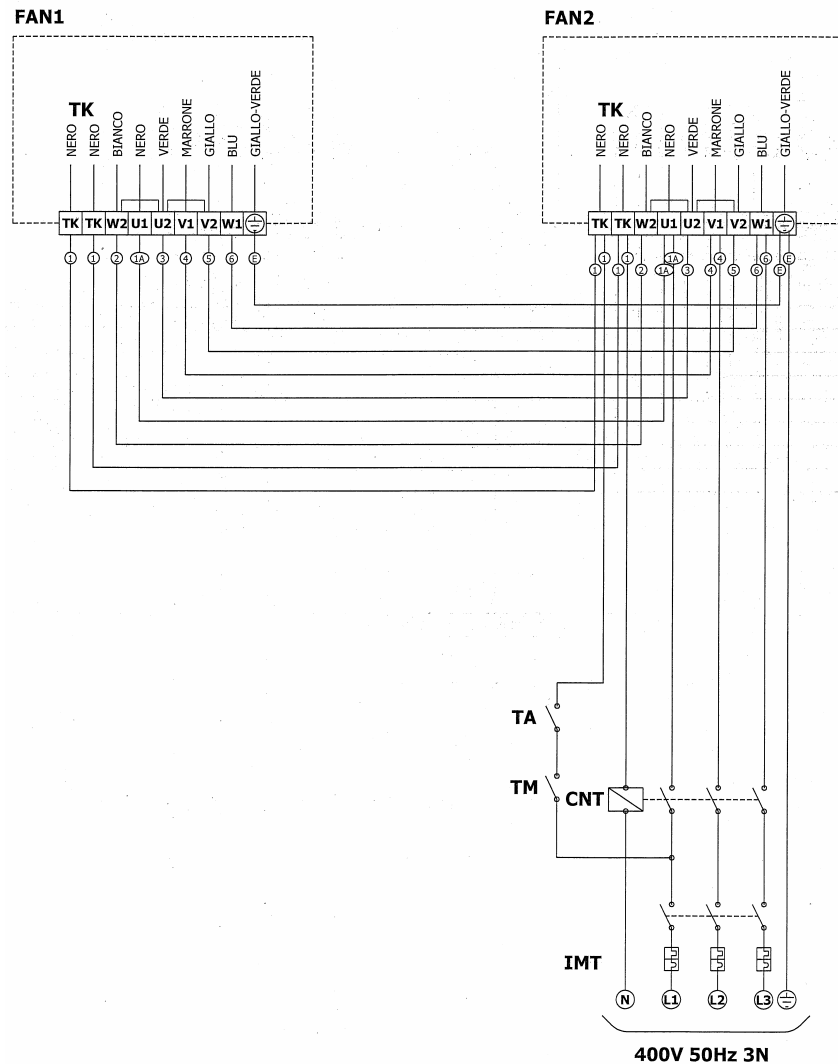
SCHEMA BOBINAJULUI MOTORULUI VENTILATORULUI

Versiune cu alimentare electrica trifazica 400V 50Hz



SCHEMA CONEXIUNILOR ELECTRICE PENTRU TIPURILE 15÷18 (STEA-VITEZA MINIMA)

Versiune cu doua electroventilatoare si fara regleta
(Alimentare electrica trifazica 400V ~ 50Hz 3N)



LEGENDA:

FAN1	Electroventilator
FAN2	Electroventilator
MSD	Regleta
TK	Protectie termica electroventilator
400V 50Hz 3N	Alimentare electrica trifazica 400V ~ 50Hz cu Nul
CNT (1)	Contacteur de putere
TM (1)	Termostat de minim
TA (1)	Termostat de ambient
IMT (1)	Intrerupator omipolar magnetotermic diferential

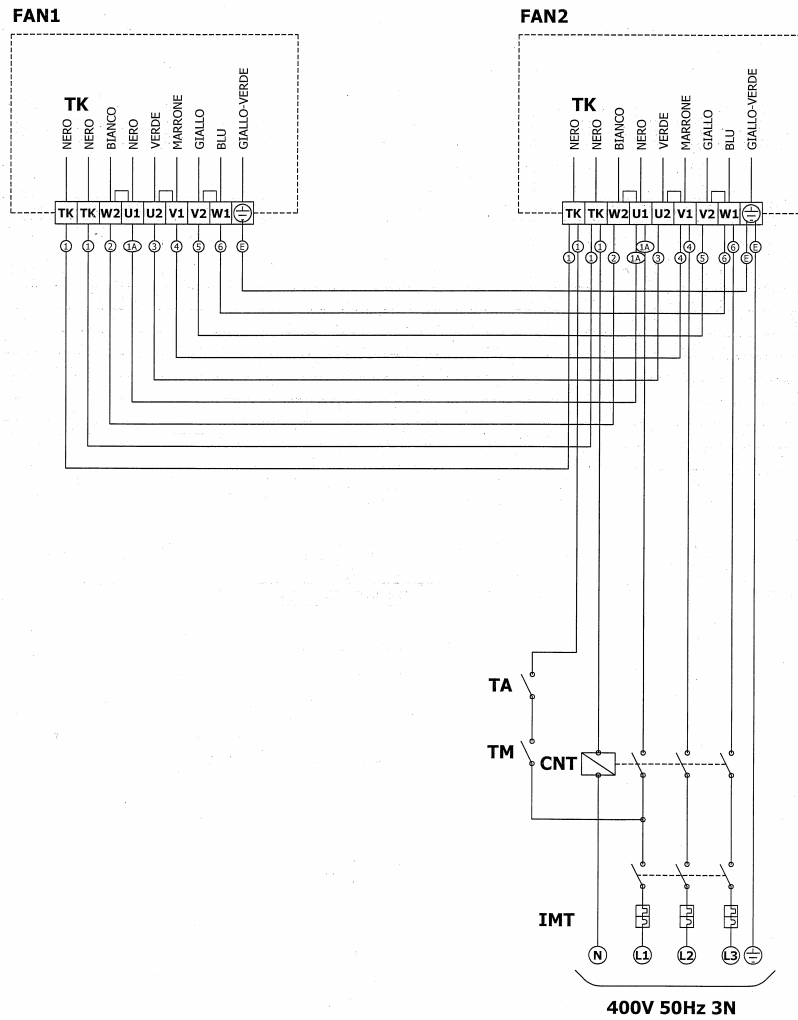
(1) Nu sunt cuprinse in furnitura de instalat de catre instalator

TABEL CULORI CABLURI:

SIGLA	CULOARE CABLURI
1	Negru
1A	Negru
2	Alb
3	Verde
4	Maro
5	Galben
6	Albastru
E	Galben - Verde

SCHEMA CONEXIUNILOR ELECTRICE PENTRU TIPURILE 15÷18 (TRIUNGHI – VITEZA MAX)

Versiune cu doua electroventilatoare si fara regleta
(Alimentare electrica trifazica 400V ~ 50Hz 3N)



LEGENDA:

FAN1	Electroventilator
FAN2	Electroventilator
MSD	Regleta
TK	Protectie termica electroventilator
400V 50Hz 3N	Alimentare electrica trifazica 400V ~ 50Hz cu Nul
CNT (1)	Contactur de putere
TM (1)	Termostat de minim
TA (1)	Termostat de ambient
IMT (1)	Intrerupator omipolar magnetotermic diferential

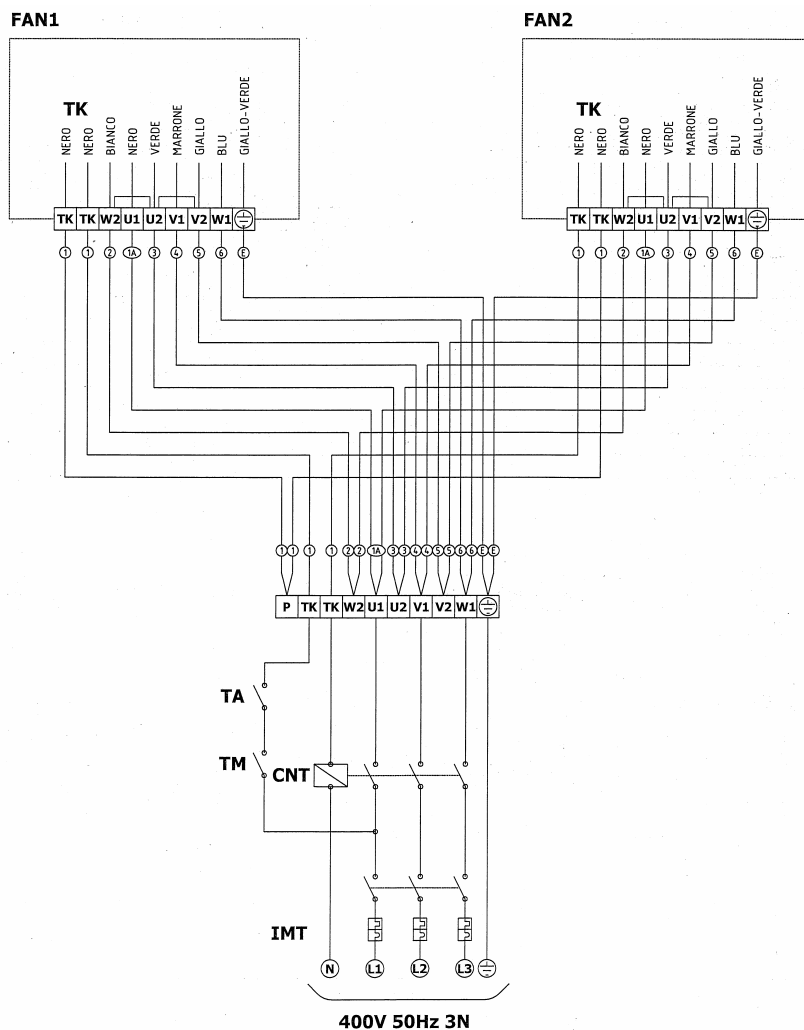
(1) Nu sunt cuprinse in furnitura de instalat de catre instalator

TABEL CULORI CABLURI:

SIGLA	CULOARE CABLURI
1	Negru
1A	Negru
2	Alb
3	Verde
4	Maro
5	Galben
6	Albastru
E	Galben - Verde

SCHEMA CONEXIUNILOR ELECTRICE PENTRU TIPURILE 15-18 (STEA-VITEZA MIN)

Versiune cu doua electroventilatoare si cu regleta
(Alimentare electrica trifazica 400V ~ 50Hz 3N)



LEGENDA:

FAN1	Electroventilator
FAN2	Electroventilator
MSD	Regleta
TK	Protectie termica electroventilator
400V 50Hz 3N	Alimentare electrica trifazica 400V ~ 50Hz cu Nul
CNT (1)	Contactur de putere
TM (1)	Termostat de minim
TA (1)	Termostat de ambient
IMT (1)	Intrerupator omipolar magnetotermic diferential

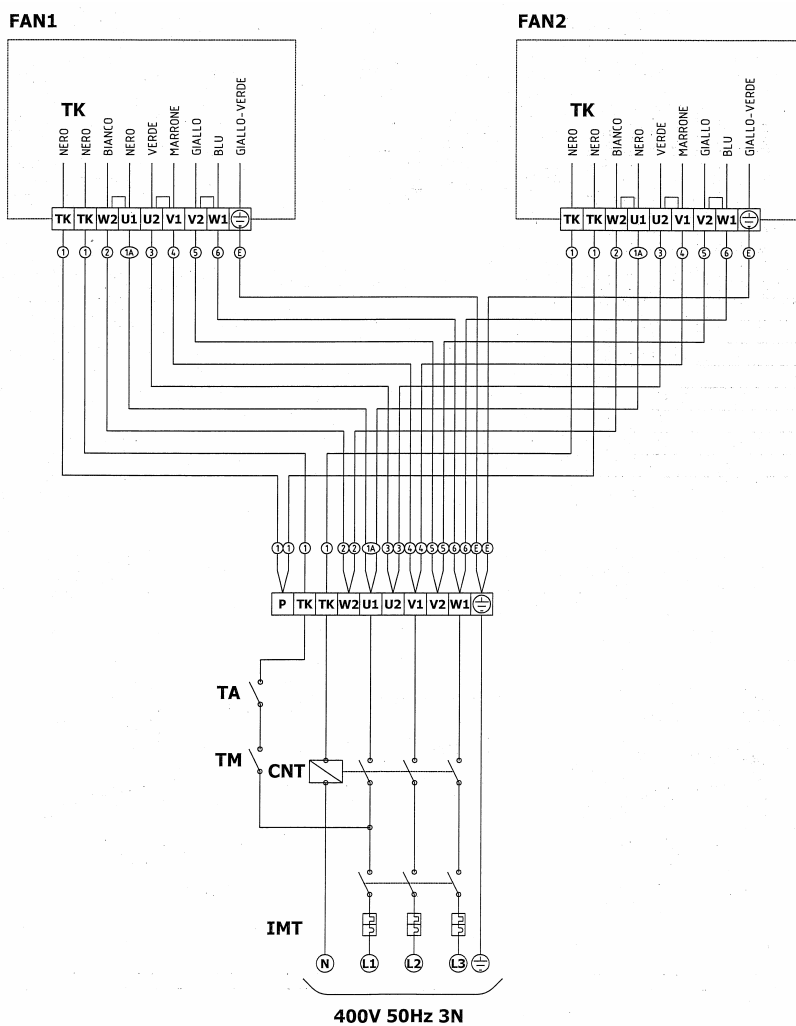
(1) Nu sunt cuprinse in furnitura de instalat de catre instalator

TABEL CULORI CABLURI:

SIGLA	CULOARE CABLURI
1	Negru
1A	Negru
2	Alb
3	Verde
4	Maro
5	Galben
6	Albastru
E	Galben - Verde

SCHEMA CONEXIUNILOR ELECTRICE PENTRU TIPURILE 15÷18 (TRIUNGHI –VITEZA MAX)

(Alimentare electrica trifazica 400V ~ 50Hz 3N)



LEGENDA:

FAN1	Electroventilator
FAN2	Electroventilator
MSD	Regleta
TK	Protectie termica electroventilator
400V 50Hz 3N	Alimentare electrica trifazica 400V ~ 50Hz cu Nul
CNT (1)	Contacteur de putere
TM (1)	Termostat de minim
TA (1)	Termostat de ambient
IMT (1)	Intrerupator omnipolar magnetotermic diferential

(1) Nu sunt cuprinse in furnitura de instalat de catre instalator

TABEL CULORI CABLURI:

SIGLA	CULOARE CABLURI
1	Negru
1A	Negru
2	Alb
3	Verde
4	Maro
5	Galben
6	Albastru
E	Galben - Verde

SCHEMA CONEXIUNII ELECTRICE A ACCESORIILOR

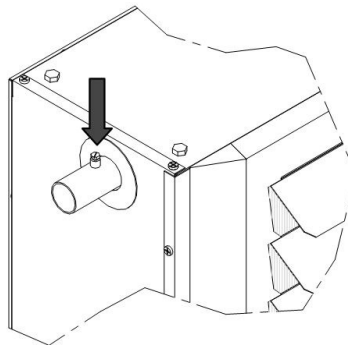
Pentru conexiunea electrică a unor eventuale accesorii consultați instrucțiunile conținute în ambalajul acestora.

UMPLERE – GOLIRE INSTALATIE

UMPLERE :

Înainte de a începe umplerea :

- Poziționați întrerupătorul electric general pe "oprit" ;
- verificați ca robinetul de golire al instalației să fie închis ;
- Deschideți dezaeratorul manual superior ;
- Începeți umplerea deschizând lent robinetul de umplere cu apă al instalației în exteriorul aparatului ;
- Când începe să iasă apă din dezaerator, închideți-l și continuați umplerea până la valoarea de presiune prevăzută de instalație ;
- Repetați operațiunile după ce aparatul a funcționat câteva ore și controlați periodic presiunea instalației ;
- Verificați etansarea instalației.



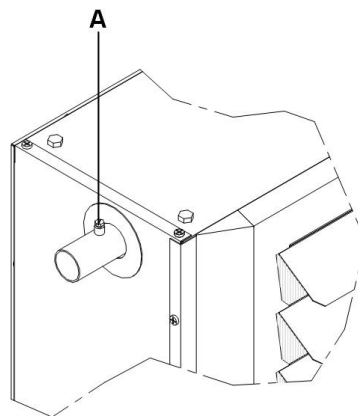
ATENȚIE !!!

Dacă există pericolul de îngheț este obligatoriu să se amestece apa din instalație cu lichidul antigel, în dozele recomandate de furnizor.

GOLIRE :

Înainte de a începe golirea :

- Poziționați întrerupătorul electric general pe "oprit" ;
- Verificați ca robinetul de golire al instalației să fie închis ;
- Deschideți dezaeratorul manual (A) ;
- Deschideți robinetul de golire al instalației și lăsați să se golească complet apa din instalație ;
- Închideți dezaeratoarele manuale și cu ajutorul aerului comprimat goliti complet instalația, eliminând orice urmă de apă.



ATENȚIE !!!

Dacă în instalație s-a adăugat lichid antigel, acesta din urmă nu va fi evacuat pentru că este poluant. Trebuie să fie colectat și eventual reutilizat.

PREGATIREA PENTRU PUNEREA IN FUNCTIUNE

Inainte de a efectua pornirea si proba de omologare functionala este indispensabil sa se controleze ca :

- Echipamentul este pozitionat corect ;
- Robinetii de sectionare sunt deschisi ;
- Racordurile hidraulice si conexiunile electrice sunt efectuate corect ;
- Presiunea hidraulice la rece este aceea prevazuta ;
- Instalatia a fost aerisita in mod corect ;
- Aripioarele sunt deschise.

REGLAREA ARIPIOARELOR

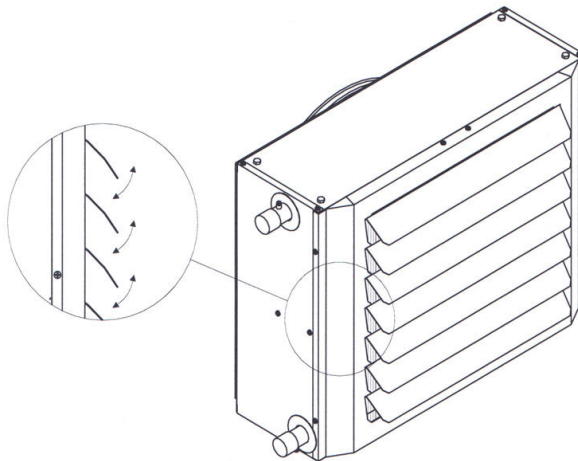
La deschiderea ambalajului aripioarele de directionare a fluxului orizontale se prezinta aproape inchise. **In faza de instalare si de utilizare trebuie sa fie in mod obligatoriu reglate**, astfel incat sa se creeze in mod corespunzator un flux adecvat pentru ambientul de tratat si care sa nu creeze neplaceri pentru persoanele ce il frecventeaza. Aripioarele pot fi orientate separat actionand manual.



Este interzis sa se inchida complet aripioarele orizontale.

Reglati aripioarele de directionare a fluxului fixandu-le la extremitati.

Utilizati protectii de prevenire a accidentelor adecvate.



PUNEREA IN FUNCTIUNE

Activarea functiei de incalzire :

- Pozitionati intrerupatorul electric general pe "pornit";
- Pozitionati variatorul de viteza (daca este prezent) pe pozitia dorita ;
 - Setati termostatul de ambient pe temperatura dorita (mai mare decat aceea a incaperii de tratat) ;
 - In acest moment se realizeaza pornirea simultana a pompei de circulatie a instalatiei si a electroventilatorului echipamentului cu trimiterea in ambient a aerului tratat. Pentru a evita, in faza initiala, introducerea in ambient a unui aer neplacut de rece, prin utilizarea unui termostat de minim (nefurnizat ca accesoriu) este posibil sa se intarzie pornirea electroventilatorului. Acest termostat are apoi functia de a intarzia oprirea pana la degajarea completa a caldurii acumulate in schimbator;
 - Aparatul se va opri la atingerea temperaturii setate pe termostatul de ambient, si va reporni complet automat in caz de necesitate ;

DEZACTIVAREA FUNCTIEI DE INCALZIRE :

- Setati pe termostatul de ambient pozitia "antiinghet" si asteptati oprirea echipamentului ;
- Pozitionati intrerupatorul general pe "oprit".

CONTROALE IN TIMPUL SI DUPA PUNEREA IN FUNCTIUNE

Dupa ce s-a efectuat pornirea trebuie sa se verifice ca aparatul efectueaza o oprire si urmatoarea repornire (daca este necesar modificand tararea termostatului de ambient).

Cu aparatul in functiune :

- Verificati sensul de rotatie liber si corect al ventilatorului/ventilatoarelor;
- Verificati variatia de viteza a ventilatorului (daca este instalat un variator de viteza) ;
- Verificati ca absorbtia electrica sa fie mai mica decat aceea indicata in capitolul DATE TEHNICE;
- Verificati ca nu exista pierderi de apa ;
- Verificati ca aripiorele sa nu fie inchise in mod excesiv si sa nu existe obstacole in calea circulatiei libere a aerului ;

Daca toate conditiile sunt satisfacut reporniti aparatul.

OPRIREA PENTRU PERIOADE LUNGI

Neutilizarea aparatului pentru perioade lungi implica efectuarea urmatoarelor operatii :

- dezactivati aparatul actionand asupra controlului ambientului ;
- pozitionati intrerupatorul general pe "oprit" ;
- inchideti robinetele de apa.



ATENTIE !!!

Daca exista un pericol de inchet si in intalatie nu s-a adaugat antigel este obligatoriu sa se goleasca complet instalatia.

INTRETINERE

Intretinerea periodica este esentiala pentru siguranta, randamentul si durata aparatului.

Inainte de a incepe operatiile de intretinere :

- intrerupeti alimentarea cu energie electrica pozitionand intrerupatorul instalatiei pe "spento" - oprit ;
- inchideti robinetele de apa ale instalatiei.

Planul de intretinere pe care Operatorul de Service sau Service-ul Autorizat il prevede, trebuie sa respecte periodicitatea anuala :

Control	Frecventa
Absenta aerului din instalatie	Anuala
Tensiune electrica	Anuala
Absortie electrica	Anuala
Conexiuni electrice	Anuala
Starea racordurilor hidraulice	Anuala
Curatarea carcasei externe	Anuala
Curatarea ventilatorului	Anuala
Curatarea schimbatorului	Anuala



ATENTIE !!!

Pentru instalatii in conditii dificile de functionare, perioada de interventie trebuie sa fie injumatatita.

Dupa ce ati efectuat operatiile de intretinere necesare trebuie sa fie resetate conditiile originale.

CONTROLUL ABSENTEI AERULUI DIN INSTALATIE

Slabiti dezaeratoarele manuale si verificati sa nu existe prezenta aerului.

CONTROLUL TENSIUNII ELECTRICE

Cu voltmetrul verificati ca tensiunea de alimentare sa fie aceea indicata in placuta de timbru cu datele tehnice cu toleranta de $\pm 10\%$.

CONTROLUL ABSORTIEI ELECTRICE

Cu ampermetrul verificati sa fie mai mic curentul electric al fiecarei faze decat valoarea indicata placuta de timbru cu datele tehnice.

CONTROLUL CONEXIUNILOR ELECTRICE

Demontati regleta conexiunilor electrice si controlati ca toate bornele sa fie fixate pana la capat.

CONTROLUL STARII RACORDURILOR HIDRAULICE

Controlati absenta pierderilor de apa pe intreg circuitul.

CONTROLUL PRESIUNII INSTALATIEI

Verificati periodic presiunea instalatiei, astfel incat sa permita aparatului sa lucreze in conditii optime de proiect.

Este interzisa depasirea limitei de presiune maxime de functionare indicata in capitolul DATE TEHNICE.

CURATAREA MANTALEI EXTERNE

Aceasta curatare va fi efectuata numai cu carpe umezite cu apa si sapun. In cazul petelor rezistente cu un amestec de 50% apa si alcool denaturata sau cu produse specifice. Dupa ce s-a terminat curatarea uscati cu atentie suprafetele.

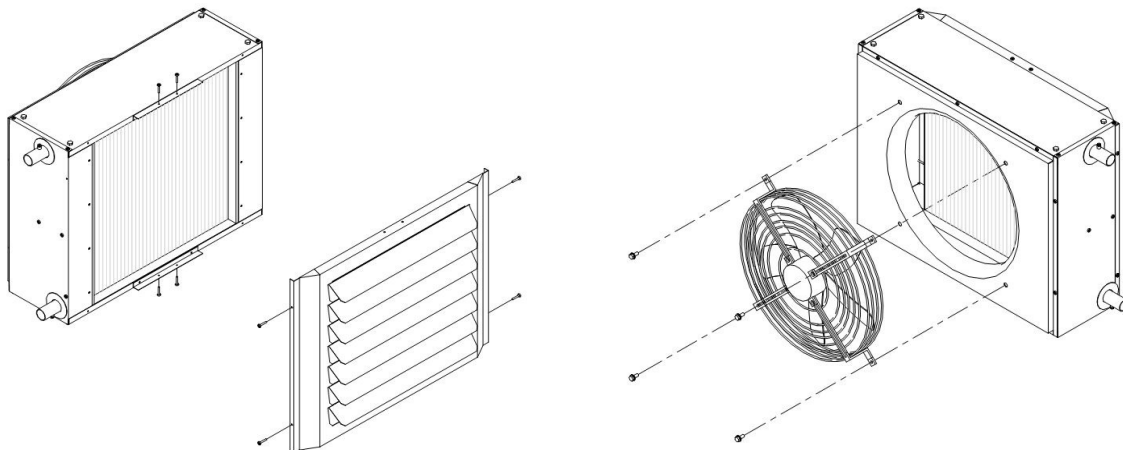
Este interzis sa utilizati bureti impregnati cu produse abrazive sau detergenti pulbere.

CURATAREA VENTILATORULUI ELICOIDAL

Indepartati cu aer comprimat eventuala pulbere si/sau obiecte straine ce sunt depuse pe ventilator si/sau grila de protectie.

CURATAREA SCHIMBATORULUI APA - AER

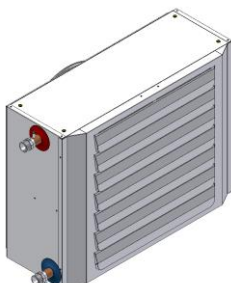
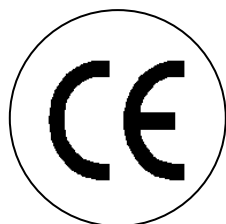
Dupa ce s-a demontat panoul cu gura de refulare si electroventilatorul indepartati cu aer comprimat eventuala pulbere depusa pe aripiorele schimbatoarele.



EVENTUALE DEFECTIUNI SI REMEDII

DEFECTIUNE	CAUZA	RIMEDII
VENTILATORUL NU PORNESTE	⇒ Lipsa tensiune electrica ⇒	⇒ Verificati prezenta ⇒
	↓ Intrerupator generale pe "oprit" ⇒	⇒ Pozitionati pe "acces" ⇒
	↓ Controlul ambientului defect ⇒	⇒ Verificati controlul ambientului ⇒
	↓ Ventilator defect ⇒	⇒ Verificati motorul ventilatorului ⇒
	↓ Condensator defect ⇒	⇒ Verificati condensatorul ⇒
	↓ Interventie protectie termica ⇒	⇒ Verificati absortia ⇒
	⇒	
RANDAMENT INSUFICIENT	⇒ Schimbator murdar ⇒	⇒ Curatati schimbatorul ⇒
	↓ Flux de aer obstructionat ⇒	⇒ Indepartati obstacolele ⇒
	↓ Reglarea controlului ambientului ⇒	⇒ Verificati reglajul ⇒
	↓ Temperatura gresita apa ⇒	⇒ Verificati temperatura apei ⇒
	↓ Prezenta aerului in instalatie ⇒	⇒ Aerisiti instalatia ⇒
	↓ Ventilator defect ⇒	⇒ Verificati motorul ventilatorului ⇒
	↓ Rotatia ventilatorului inversata ⇒	⇒ Verificati rotatia ventilatorului ⇒
ZGOMOTE SI VIBRATII	⇒ Contacte intre corpuri metalice ⇒	⇒ Verificati absentia ⇒
	↓ Suruburi slabite ⇒	⇒ Verificati strangerea ⇒
	↓ Ventilator dezechilibrat ⇒	⇒ Inlocuiti ⇒
	↓ Ventilator murdar ⇒	⇒ Curatati ventilatorul ⇒

SERIE AZN / AZN-X



Tipo Type	DENOMINAZIONE COMMERCIALE / COMMERCIAL DESCRIPTION	
	Involucro esterno preverniciato Pre-painted steel casing	Involucro esterno inox Stainless steel casing
1	AZN 12	AZN-X 12
2	AZN 13	AZN-X 13
3	AZN 22	AZN-X 22
4	AZN 23	AZN-X 23
5	AZN 32	AZN-X 32
6	AZN 33	AZN-X 33
7	AZN 42	AZN-X 42
8	AZN 43	AZN-X 43
9	AZN 52	AZN-X 52
10	AZN 53	AZN-X 53
11	AZN 62	AZN-X 62
12	AZN 63	AZN-X 63
13	AZN 72	AZN-X 72
14	AZN 73	AZN-X 73
15	AZN 82	AZN-X 82
16	AZN 83	AZN-X 83
17	AZN 92	AZN-X 92
18	AZN 93	AZN-X 93

Tea	°C	Temperatura aria in aspirazione Intake air temperaute
Q tot	kW kcal/h	Potenza termica Heating capacity
Da	m ³ /h	Portata d'aria Air flow rate
Lps	dB(A)	Livello pressione sonora in campo libero a 5 metri frontalmente con apparecchio installato a 3 metri dal suolo Noise pressure level in free field in front of the unit at a distance of 5 meters, unit installed at 3 meters height
Tua	°C	Temperatura mandata aria Air supply temperature
Dpw	kPa	Perdita di carico lato acqua Water pressure loss
Pw	l/h	Portata d'acqua Water rate

IPO 1 E 2 ALIMENTAZIONE ELETTRICA 230V ~ 50Hz SALTO ACQUA 90-85°C

Aerotermostipo 1 alla massima velocità ventilatore con acqua 90-85°C

Tea	15	20	25	°C
Q tot	16,12	14,94	13,76	kW
	13863	12848	11834	Kcal/h
Da	1750			m³/h
Lps	50			dB(A)
Tua	41,9	45,4	48,8	°C
Dpw	239	210	182	kPa
Pw	2868	2658	2449	l/h

Aerotermostipo 1 alla media velocità ventilatore con acqua 90-85°C

Tea	15	20	25	°C
Q tot	14,03	12,99	11,96	kW
	12066	11171	10286	Kcal/h
Da	1250			m³/h
Lps	47			dB(A)
Tua	47,8	50,9	53,9	°C
Dpw	188	164	142	kPa
Pw	2497	2312	2129	l/h

Aerotermostipo 1 alla minima velocità ventilatore con acqua 90-85°C

Tea	15	20	25	°C
Q tot	12,07	11,16	10,27	kW
	10380	9598	8832	Kcal/h
Da	900			m³/h
Lps	41			dB(A)
Tua	54,2	56,9	59,5	°C
Dpw	144	126	109	kPa
Pw	2147	1986	1827	l/h

Aerotermostipo 2 alla massima velocità ventilatore con acqua 90-85°C

Tea	15	20	25	°C
Q tot	20,59	19,05	17,52	kW
	17707	16383	15067	Kcal/h
Da	1550			m³/h
Lps	50			dB(A)
Tua	53,8	56,5	59,2	°C
Dpw	181	158	136	kPa
Pw	3664	3389	3118	l/h

Aerotermostipo 2 alla media velocità ventilatore con acqua 90-85°C

Tea	15	20	25	°C
Q tot	17,69	16,35	15,03	kW
	15213	14061	12926	Kcal/h
Da	1150			m³/h
Lps	47			dB(A)
Tua	59,9	62,2	64,5	°C
Dpw	139	121	104	kPa
Pw	3148	2909	2674	l/h

Aerotermostipo 2 alla minima velocità ventilatore con acqua 90-85°C

Tea	15	20	25	°C
Q tot	14,91	13,77	12,64	kW
	12823	11842	10870	Kcal/h
Da	850			m³/h
Lps	41			dB(A)
Tua	66,2	68,1	69,9	°C
Dpw	103	89	77	kPa
Pw	2653	2450	2249	l/h

TIPO 3 E 4 ALIMENTAZIONE ELETTRICA 230V ~ 50Hz SALTO ACQUA 90-85°C

Aerotermosto tipo 3 alla massima velocità ventilatore con acqua 90-85°C

Tea	15	20	25	°C
Q tot	21,57	19,99	18,42	kW
	18550	17191	15841	Kcal/h
Da	2450			m ³ /h
Lps	51			dB(A)
Tua	40,7	44,2	47,7	°C
Dpw	161	141	122	kPa
Pw	3838	3557	3278	l/h

Aerotermosto tipo 3 alla media velocità ventilatore con acqua 90-85°C

Tea	15	20	25	°C
Q tot	20,11	18,63	17,16	kW
	17295	16022	14758	Kcal/h
Da	2050			m ³ /h
Lps	47			dB(A)
Tua	43,6	47	50,3	°C
Dpw	142	124	108	kPa
Pw	3578	3315	3053	l/h

Aerotermosto tipo 3 alla minima velocità ventilatore con acqua 90-85°C

Tea	15	20	25	°C
Q tot	19,49	18,05	16,63	kW
	16761	15523	14302	Kcal/h
Da	1900			m ³ /h
Lps	45			dB(A)
Tua	45	48,2	51,4	°C
Dpw	135	118	102	kPa
Pw	3469	3213	2959	l/h

Aerotermosto tipo 4 alla massima velocità ventilatore con acqua 90-85°C

Tea	15	20	25	°C
Q tot	28,55	26,42	24,31	kW
	24553	22721	20907	Kcal/h
Da	2300			m ³ /h
Lps	51			dB(A)
Tua	51,3	54,1	56,9	°C
Dpw	179	156	135	kPa
Pw	5080	4702	4327	l/h

Aerotermosto tipo 4 alla media velocità ventilatore con acqua 90-85°C

Tea	15	20	25	°C
Q tot	25,72	23,79	21,88	kW
	22119	20459	18817	Kcal/h
Da	1850			m ³ /h
Lps	47			dB(A)
Tua	55,6	58,2	60,7	°C
Dpw	149	130	112	kPa
Pw	4577	4233	3893	l/h

Aerotermosto tipo 4 alla minima velocità ventilatore con acqua 90-85°C

Tea	15	20	25	°C
Q tot	23,49	21,71	19,96	kW
	20201	18671	17166	Kcal/h
Da	1550			m ³ /h
Lps	45			dB(A)
Tua	59,3	61,6	63,9	°C
Dpw	127	111	95	kPa
Pw	4179	3863	3551	l/h

TIPO 5 E 6 ALIMENTAZIONE ELETTRICA 230V ~ 50Hz SALTO ACQUA 90-85°C

Aerotermosto tipo 5 alla massima velocità ventilatore con acqua 90-85°C

Tea	15	20	25	°C
Q tot	26,35	24,42	22,50	kW
	22661	21001	19350	Kcal/h
Da	2800			m ³ /h
Lps	52			dB(A)
Tua	42,5	45,9	49,3	°C
Dpw	275	241	209	kPa
Pw	4689	4345	4004	l/h

Aerotermosto tipo 5 alla media velocità ventilatore con acqua 90-85°C

Tea	15	20	25	°C
Q tot	23,15	21,44	19,74	kW
	19909	18438	16976	Kcal/h
Da	2050			m ³ /h
Lps	50			dB(A)
Tua	48	51,1	54,1	°C
Dpw	220	192	166	kPa
Pw	4120	3815	3513	l/h

Aerotermosto tipo 5 alla minima velocità ventilatore con acqua 90-85°C

Tea	15	20	25	°C
Q tot	20,99	19,42	17,88	kW
	18051	16701	15377	Kcal/h
Da	1650			m ³ /h
Lps	43			dB(A)
Tua	52,2	55	57,7	°C
Dpw	185	161	140	kPa
Pw	3735	3457	3181	l/h

Aerotermosto tipo 6 alla massima velocità ventilatore con acqua 90-85°C

Tea	15	20	25	°C
Q tot	33,95	31,41	28,89	kW
	29197	27013	24845	Kcal/h
Da	2550			m ³ /h
Lps	52			dB(A)
Tua	53,9	56,6	59,2	°C
Dpw	158	138	119	kPa
Pw	6042	5589	5142	l/h

Aerotermosto tipo 6 alla media velocità ventilatore con acqua 90-85°C

Tea	15	20	25	°C
Q tot	29,23	27,02	24,83	kW
	25138	23237	21354	Kcal/h
Da	1900			m ³ /h
Lps	50			dB(A)
Tua	59,9	62,2	64,5	°C
Dpw	122	106	91	kPa
Pw	5201	4807	4419	l/h

Aerotermosto tipo 6 alla minima velocità ventilatore con acqua 90-85°C

Tea	15	20	25	°C
Q tot	25,11	23,19	21,29	kW
	21595	19943	18309	Kcal/h
Da	1450			m ³ /h
Lps	43			dB(A)
Tua	65,6	67,5	69,4	°C
Dpw	93	81	70	kPa
Pw	4468	4125	3788	l/h

TIPO 7 E 8 ALIMENTAZIONE ELETTRICA 230V ~ 50Hz SALTO ACQUA 90-85°C

Aerotermosto tipo 7 alla massima velocità ventilatore con acqua 90-85°C

Tea	15	20	25	°C
Q tot	33,01	30,59	28,19	kW
	28389	26307	24243	Kcal/h
Da	3600			m³/h
Lps	53			dB(A)
Tua	41,8	45,2	48,7	°C
Dpw	219	192	166	kPa
Pw	5874	5444	5017	l/h

Aerotermosto tipo 7 alla media velocità ventilatore con acqua 90-85°C

Tea	15	20	25	°C
Q tot	27,63	25,58	23,55	kW
	23762	21999	20253	Kcal/h
Da	2350			m³/h
Lps	49			dB(A)
Tua	49,3	52,3	55,3	°C
Dpw	161	140	121	kPa
Pw	4916	4551	4190	l/h

Aerotermosto tipo 7 alla minima velocità ventilatore con acqua 90-85°C

Tea	15	20	25	°C
Q tot	23,36	21,61	19,87	kW
	20090	18585	17088	Kcal/h
Da	1650			m³/h
Lps	43			dB(A)
Tua	56,4	58,9	61,4	°C
Dpw	120	105	90	kPa
Pw	4157	3845	3536	l/h

Aerotermosto tipo 8 alla massima velocità ventilatore con acqua 90-85°C

Tea	15	20	25	°C
Q tot	43,50	40,25	37,04	kW
	37410	34615	31854	Kcal/h
Da	3400			m³/h
Lps	53			dB(A)
Tua	52,4	55,2	57,9	°C
Dpw	175	153	132	kPa
Pw	7741	7163	6591	l/h

Aerotermosto tipo 8 alla media velocità ventilatore con acqua 90-85°C

Tea	15	20	25	°C
Q tot	33,07	30,55	28,06	kW
	28440	26273	24132	Kcal/h
Da	2000			m³/h
Lps	49			dB(A)
Tua	63,3	65,4	67,4	°C
Dpw	108	94	81	kPa
Pw	5884	5435	4993	l/h

Aerotermosto tipo 8 alla minima velocità ventilatore con acqua 90-85°C

Tea	15	20	25	°C
Q tot	26,03	24,01	22,02	kW
	22386	20649	18937	Kcal/h
Da	1350			m³/h
Lps	43			dB(A)
Tua	71,3	72,8	74,3	°C
Dpw	71	62	53	kPa
Pw	4632	4272	3919	l/h

TIPO 9 E 10 ALIMENTAZIONE ELETTRICA 230V ~ 50Hz SALTO ACQUA 90-85°C

Aerotermosto tipo 9 alla massima velocità ventilatore con acqua 90-85°C

Tea	15	20	25	°C
Q tot	38,40	35,58	32,78	kW
	33024	30599	28191	Kcal/h
Da	3950			m³/h
Lps	53			dB(A)
Tua	43,4	46,8	50,1	°C
Dpw	181	158	137	kPa
Pw	6833	6331	5833	l/h

Aerotermosto tipo 9 alla media velocità ventilatore con acqua 90-85°C

Tea	15	20	25	°C
Q tot	33,18	30,71	28,27	kW
	28535	26411	24312	Kcal/h
Da	2800			m³/h
Lps	49			dB(A)
Tua	49,6	52,6	55,5	°C
Dpw	140	122	106	kPa
Pw	5904	5466	5031	l/h

Aerotermosto tipo 9 alla minima velocità ventilatore con acqua 90-85°C

Tea	15	20	25	°C
Q tot	27,55	25,47	23,42	kW
	23693	21904	20141	Kcal/h
Da	1900			m³/h
Lps	43			dB(A)
Tua	57,4	59,8	62,3	°C
Dpw	101	88	76	kPa
Pw	4902	4532	4168	l/h

Aerotermosto tipo 10 alla massima velocità ventilatore con acqua 90-85°C

Tea	15	20	25	°C
Q tot	51,23	47,39	43,60	kW
	44058	40755	37496	Kcal/h
Da	3900			m³/h
Lps	53			dB(A)
Tua	53,4	56,1	58,8	°C
Dpw	123	108	93	kPa
Pw	9117	8434	7759	l/h

Aerotermosto tipo 10 alla media velocità ventilatore con acqua 90-85°C

Tea	15	20	25	°C
Q tot	42,03	38,83	35,68	kW
	36146	33394	30685	Kcal/h
Da	2650			m³/h
Lps	49			dB(A)
Tua	61,3	63,5	65,7	°C
Dpw	87	76	65	kPa
Pw	7478	6909	6348	l/h

Aerotermosto tipo 10 alla minima velocità ventilatore con acqua 90-85°C

Tea	15	20	25	°C
Q tot	34,05	31,42	28,83	kW
	29283	27021	24794	Kcal/h
Da	1850			m³/h
Lps	43			dB(A)
Tua	68,8	70,5	72,1	°C
Dpw	60	52	45	kPa
Pw	6059	5591	5131	l/h

TIPO 11 E 12 ALIMENTAZIONE ELETTRICA 230V ~ 50Hz SALTO ACQUA 90-85°C

Aerotermostipo 11 alla massima velocità ventilatore con acqua 90-85°C

Tea	15	20	25	°C
Q tot	47,41	43,93	40,47	kW
	40773	37780	34804	Kcal/h
Da	5200			m ³ /h
Lps	53			dB(A)
Tua	41,6	45,1	48,5	°C
Dpw	120	105	91	kPa
Pw	8437	7817	7202	l/h

Aerotermostipo 11 alla media velocità ventilatore con acqua 90-85°C

Tea	15	20	25	°C
Q tot	39,20	36,28	33,39	kW
	33712	31201	28715	Kcal/h
Da	3300			m ³ /h
Lps	49			dB(A)
Tua	49,7	52,7	55,6	°C
Dpw	86	75	65	kPa
Pw	6975	6455	5941	l/h

Aerotermostipo 11 alla minima velocità ventilatore con acqua 90-85°C

Tea	15	20	25	°C
Q tot	34,05	31,48	28,95	kW
	29283	27073	24897	Kcal/h
Da	2450			m ³ /h
Lps	47			dB(A)
Tua	55,6	58,2	60,7	°C
Dpw	67	58	51	kPa
Pw	6058	5601	5152	l/h

Aerotermostipo 12 alla massima velocità ventilatore con acqua 90-85°C

Tea	15	20	25	°C
Q tot	62,62	57,94	53,32	kW
	53853	49828	45855	Kcal/h
Da	4900			m ³ /h
Lps	53			dB(A)
Tua	52,3	55,1	57,9	°C
Dpw	147	128	111	kPa
Pw	11144	10311	9488	l/h

Aerotermostipo 12 alla media velocità ventilatore con acqua 90-85°C

Tea	15	20	25	°C
Q tot	50,03	46,22	42,47	kW
	43026	39749	36524	Kcal/h
Da	3150			m ³ /h
Lps	49			dB(A)
Tua	61,4	63,6	65,7	°C
Dpw	99	86	74	kPa
Pw	8901	8224	7557	l/h

Aerotermostipo 12 alla minima velocità ventilatore con acqua 90-85°C

Tea	15	20	25	°C
Q tot	40,54	37,41	34,33	kW
	34864	32173	29524	Kcal/h
Da	2200			m ³ /h
Lps	47			dB(A)
Tua	68,8	70,5	72,2	°C
Dpw	68	59	51	kPa
Pw	7214	6656	6109	l/h

TIPO 13 – 14 – 15 ALIMENTAZIONE ELETTRICA 230V ~ 50Hz SALTO ACQUA 90-85°C

Aerotermosto tipo 13 alla massima velocità ventilatore con acqua 90-85°C

Tea	15	20	25	°C
Q tot	57,71	53,48	49,29	kW
	49631	45993	42389	Kcal/h
Da	6700			m ³ /h
Lps	52			dB(A)
Tua	40,2	43,7	47,2	°C
Dpw	134	117	102	kPa
Pw	10270	9518	8770	l/h

Aerotermosto tipo 13 alla minima velocità ventilatore con acqua 90-85°C

Tea	15	20	25	°C
Q tot	49,39	45,73	42,11	kW
	42475	39328	36215	Kcal/h
Da	4550			m ³ /h
Lps	46			dB(A)
Tua	46,7	49,9	53	°C
Dpw	102	89	77	kPa
Pw	8789	8138	7493	l/h

Aerotermosto tipo 14 alla massima velocità ventilatore con acqua 90-85°C

Tea	15	20	25	°C
Q tot	75,92	70,26	64,65	kW
	65291	60424	55599	Kcal/h
Da	6200			m ³ /h
Lps	52			dB(A)
Tua	50,8	53,7	56,5	°C
Dpw	106	93	80	kPa
Pw	13511	12502	11504	l/h

Aerotermosto tipo 14 alla minima velocità ventilatore con acqua 90-85°C

Tea	15	20	25	°C
Q tot	63,12	58,34	53,63	kW
	54283	50172	46122	Kcal/h
Da	4250			m ³ /h
Lps	46			dB(A)
Tua	58,4	60,8	63,1	°C
Dpw	77	67	58	kPa
Pw	11231	10383	9543	l/h

Aerotermosto tipo 15 alla massima velocità ventilatore con acqua 90-85°C

Tea	15	20	25	°C
Q tot	82,25	76,19	70,17	kW
	70735	65523	60346	Kcal/h
Da	8500			m ³ /h
Lps	54			dB(A)
Tua	43,3	46,6	49,9	°C
Dpw	90	78	68	kPa
Pw	14637	13558	12488	l/h

Aerotermosto tipo 15 alla minima velocità ventilatore con acqua 90-85°C

Tea	15	20	25	°C
Q tot	73,76	68,28	62,85	kW
	63434	58721	54051	Kcal/h
Da	6550			m ³ /h
Lps	49			dB(A)
Tua	47,9	51	54	°C
Dpw	74	65	56	kPa
Pw	13125	12150	11184	l/h

TIPO 16 – 17 – 18 ALIMENTAZIONE ELETTRICA 230V ~ 50Hz SALTO ACQUA 90-85°C

Aerotermosto tipo 16 alla massima velocità ventilatore con acqua 90-85°C

Tea	15	20	25	°C
Q tot	105,45	97,51	89,67	kW
	90687	83859	77116	Kcal/h
Da	7700			m ³ /h
Lps	54			dB(A)
Tua	55	57,6	60,2	°C
Dpw	73	64	55	kPa
Pw	18765	17353	15958	l/h

Aerotermosto tipo 16 alla minima velocità ventilatore con acqua 90-85°C

Tea	15	20	25	°C
Q tot	93,57	86,46	79,45	kW
	80470	74356	68327	Kcal/h
Da	6100			m ³ /h
Lps	49			dB(A)
Tua	59,8	62,1	64,4	°C
Dpw	59	52	45	kPa
Pw	16648	15383	14136	l/h

Aerotermosto tipo 17 alla massima velocità ventilatore con acqua 90-85°C

Tea	15	20	25	°C
Q tot	107,41	99,55	91,76	kW
	92373	85613	78914	Kcal/h
Da	12550			m ³ /h
Lps	53			dB(A)
Tua	40	43,6	47,1	°C
Dpw	165	144	125	kPa
Pw	19113	17716	16328	l/h

Aerotermosto tipo 17 alla minima velocità ventilatore con acqua 90-85°C

Tea	15	20	25	°C
Q tot	93,89	86,96	80,09	kW
	80745	74786	68877	Kcal/h
Da	8950			m ³ /h
Lps	48			dB(A)
Tua	45,6	48,9	52	°C
Dpw	130	114	99	kPa
Pw	16707	15474	14252	l/h

Aerotermosto tipo 18 alla massima velocità ventilatore con acqua 90-85°C

Tea	15	20	25	°C
Q tot	137,43	127,17	117,03	kW
	118190	109366	100646	Kcal/h
Da	10900			m ³ /h
Lps	53			dB(A)
Tua	51,8	54,7	57,4	°C
Dpw	134	117	101	kPa
Pw	24456	22631	20826	l/h

Aerotermosto tipo 18 alla minima velocità ventilatore con acqua 90-85°C

Tea	15	20	25	°C
Q tot	121,04	111,91	102,91	kW
	104094	96243	88503	Kcal/h
Da	8400			m ³ /h
Lps	48			dB(A)
Tua	57,1	59,6	62	°C
Dpw	107	94	81	kPa
Pw	21539	19916	18313	l/h

TIPO 1 E 2 ALIMENTAZIONE ELETTRICA 230V ~ 50Hz SALTO ACQUA 90-80°C

Aerotermosto tipo 1 alla massima velocità ventilatore con acqua 90-80°C

Tea	15	20	25	°C
Q tot	15,33	14,16	12,99	kW
	13184	12178	11171	Kcal/h
Da	1750			m³/h
Lps	50			dB(A)
Tua	40,6	44	47,4	°C
Dpw	66	57	49	kPa
Pw	1361	1257	1153	l/h

Aerotermosto tipo 1 alla media velocità ventilatore con acqua 90-80°C

Tea	15	20	25	°C
Q tot	13,37	12,34	11,32	kW
	11498	10612	9735	Kcal/h
Da	1250			m³/h
Lps	47			dB(A)
Tua	46,2	49,3	52,4	°C
Dpw	52	45	39	kPa
Pw	1188	1096	1005	l/h

Aerotermosto tipo 1 alla minima velocità ventilatore con acqua 90-80°C

Tea	15	20	25	°C
Q tot	11,53	10,64	9,75	kW
	9916	9150	8385	Kcal/h
Da	900			m³/h
Lps	41			dB(A)
Tua	52,4	55,1	57,7	°C
Dpw	40	35	30	kPa
Pw	1024	944	866	l/h

Aerotermosto tipo 2 alla massima velocità ventilatore con acqua 90-80°C

Tea	15	20	25	°C
Q tot	19,67	18,14	16,62	kW
	16916	15600	14293	Kcal/h
Da	1550			m³/h
Lps	50			dB(A)
Tua	52,1	54,8	57,4	°C
Dpw	50	43	37	kPa
Pw	1746	1610	1476	l/h

Aerotermosto tipo 2 alla media velocità ventilatore con acqua 90-80°C

Tea	15	20	25	°C
Q tot	16,95	15,62	14,31	kW
	14577	13433	12307	Kcal/h
Da	1150			m³/h
Lps	47			dB(A)
Tua	58,1	60,4	62,6	°C
Dpw	38	33	29	kPa
Pw	1505	1387	1270	l/h

Aerotermosto tipo 2 alla minima velocità ventilatore con acqua 90-80°C

Tea	15	20	25	°C
Q tot	14,34	13,20	12,09	kW
	12332	11352	10397	Kcal/h
Da	850			m³/h
Lps	41			dB(A)
Tua	64,3	66,2	68	°C
Dpw	29	25	21	kPa
Pw	1274	1173	1073	l/h

TIPO 3 E 4 ALIMENTAZIONE ELETTRICA 230V ~ 50Hz SALTO ACQUA 90-80°C

Aerotermosto tipo 3 alla massima velocità ventilatore con acqua 90-80°C

Tea	15	20	25	°C
Q tot	20,46	18,89	17,33	kW
	17596	16245	14904	Kcal/h
Da	2450			m³/h
Lps	51			dB(A)
Tua	39,4	42,9	46,4	°C
Dpw	44	38	33	kPa
Pw	1817	1677	1538	l/h

Aerotermosto tipo 3 alla media velocità ventilatore con acqua 90-80°C

Tea	15	20	25	°C
Q tot	19,09	17,62	16,16	kW
	16417	15153	13898	Kcal/h
Da	2050			m³/h
Lps	47			dB(A)
Tua	42,2	45,5	48,8	°C
Dpw	39	34	29	kPa
Pw	1695	1565	1435	l/h

Aerotermosto tipo 3 alla minima velocità ventilatore con acqua 90-80°C

Tea	15	20	25	°C
Q tot	18,52	17,09	15,67	kW
	15927	14697	13476	Kcal/h
Da	1900			m³/h
Lps	45			dB(A)
Tua	43,5	46,7	49,9	°C
Dpw	37	32	28	kPa
Pw	1644	1517	1391	l/h

Aerotermosto tipo 4 alla massima velocità ventilatore con acqua 90-80°C

Tea	15	20	25	°C
Q tot	27,23	25,12	23,03	kW
	23418	21603	19806	Kcal/h
Da	2300			m³/h
Lps	51			dB(A)
Tua	49,6	52,4	55,3	°C
Dpw	49	43	37	kPa
Pw	2418	2230	2044	l/h

Aerotermosto tipo 4 alla media velocità ventilatore con acqua 90-80°C

Tea	15	20	25	°C
Q tot	24,58	22,66	20,77	kW
	21139	19488	17862	Kcal/h
Da	1850			m³/h
Lps	47			dB(A)
Tua	53,8	56,4	58,9	°C
Dpw	41	36	31	kPa
Pw	2183	2012	1844	l/h

Aerotermosto tipo 4 alla minima velocità ventilatore con acqua 90-80°C

Tea	15	20	25	°C
Q tot	22,49	20,73	18,98	kW
	19341	17828	16323	Kcal/h
Da	1550			m³/h
Lps	45			dB(A)
Tua	57,4	59,7	62	°C
Dpw	35	31	26	kPa
Pw	1997	1840	1686	l/h

TIPO 5 E 6 ALIMENTAZIONE ELETTRICA 230V ~ 50Hz SALTO ACQUA 90-80°C

Aerotermo tipo 5 alla massima velocità ventilatore con acqua 90-80°C

Tea	15	20	25	°C
Q tot	25,10	23,18	21,28	kW
	21586	19935	18301	Kcal/h
Da	2800			m ³ /h
Lps	52			dB(A)
Tua	41,2	44,6	48	°C
Dpw	76	66	57	kPa
Pw	2229	2059	1889	l/h

Aerotermo tipo 5 alla media velocità ventilatore con acqua 90-80°C

Tea	15	20	25	°C
Q tot	22,10	20,40	18,71	kW
	19006	17544	16091	Kcal/h
Da	2050			m ³ /h
Lps	50			dB(A)
Tua	46,5	49,6	52,6	°C
Dpw	61	53	45	kPa
Pw	1962	1811	1661	l/h

Aerotermo tipo 5 alla minima velocità ventilatore con acqua 90-80°C

Tea	15	20	25	°C
Q tot	20,07	18,52	16,98	kW
	17260	15927	14603	Kcal/h
Da	1650			m ³ /h
Lps	43			dB(A)
Tua	50,5	53,3	56,1	°C
Dpw	51	44	38	kPa
Pw	1782	1644	1507	l/h

Aerotermo tipo 6 alla massima velocità ventilatore con acqua 90-80°C

Tea	15	20	25	°C
Q tot	32,43	29,90	27,41	kW
	27890	25714	23573	Kcal/h
Da	2550			m ³ /h
Lps	52			dB(A)
Tua	52,1	54,8	57,5	°C
Dpw	44	38	32	kPa
Pw	2880	2655	2433	l/h

Aerotermo tipo 6 alla media velocità ventilatore con acqua 90-80°C

Tea	15	20	25	°C
Q tot	28,01	25,81	23,64	kW
	24089	22197	20330	Kcal/h
Da	1900			m ³ /h
Lps	50			dB(A)
Tua	58,1	60,4	62,6	°C
Dpw	34	29	25	kPa
Pw	2487	2292	2099	l/h

Aerotermo tipo 6 alla minima velocità ventilatore con acqua 90-80°C

Tea	15	20	25	°C
Q tot	24,14	22,23	20,35	kW
	20760	18118	17501	Kcal/h
Da	1450			m ³ /h
Lps	43			dB(A)
Tua	63,6	65,5	67,4	°C
Dpw	26	23	19	kPa
Pw	2143	1974	1807	l/h

TIPO 7 E 8 ALIMENTAZIONE ELETTRICA 230V ~ 50Hz SALTO ACQUA 90-80°C

Aerotermosto tipo 7 alla massima velocità ventilatore con acqua 90-80°C

Tea	15	20	25	°C
Q tot	31,40	29	26,61	kW
	27004	24940	22885	Kcal/h
Da	3600			m ³ /h
Lps	53			dB(A)
Tua	40,5	43,9	47,3	°C
Dpw	60	52	45	kPa
Pw	2789	2575	2363	l/h

Aerotermosto tipo 7 alla media velocità ventilatore con acqua 90-80°C

Tea	15	20	25	°C
Q tot	26,36	24,32	22,30	kW
	22670	20915	19178	Kcal/h
Da	2350			m ³ /h
Lps	49			dB(A)
Tua	47,8	50,7	53,7	°C
Dpw	44	38	33	kPa
Pw	2340	2159	1980	l/h

Aerotermosto tipo 7 alla minima velocità ventilatore con acqua 90-80°C

Tea	15	20	25	°C
Q tot	22,36	20,62	18,89	kW
	19230	17733	16245	Kcal/h
Da	1650			m ³ /h
Lps	43			dB(A)
Tua	54,6	57,1	59,6	°C
Dpw	33	29	25	kPa
Pw	1986	1831	1677	l/h

Aerotermosto tipo 8 alla massima velocità ventilatore con acqua 90-80°C

Tea	15	20	25	°C
Q tot	41,54	38,31	35,12	kW
	35724	32947	30203	Kcal/h
Da	3400			m ³ /h
Lps	53			dB(A)
Tua	50,7	53,5	56,2	°C
Dpw	48	42	36	kPa
Pw	3689	3402	3119	l/h

Aerotermosto tipo 8 alla media velocità ventilatore con acqua 90-80°C

Tea	15	20	25	°C
Q tot	31,75	29,25	26,78	kW
	27305	25155	23031	Kcal/h
Da	2000			m ³ /h
Lps	49			dB(A)
Tua	61,4	63,5	65,5	°C
Dpw	30	26	22	kPa
Pw	2820	2597	2378	l/h

Aerotermosto tipo 8 alla minima velocità ventilatore con acqua 90-80°C

Tea	15	20	25	°C
Q tot	25,13	23,13	21,15	kW
	21612	19892	18189	Kcal/h
Da	1350			m ³ /h
Lps	43			dB(A)
Tua	69,4	70,9	72,4	°C
Dpw	20	17	15	kPa
Pw	2232	2054	1878	l/h

TIPO 9 E 10 ALIMENTAZIONE ELETTRICA 230V ~ 50Hz SALTO ACQUA 90-80°C
Aerotermo tipo 9 alla massima velocità ventilatore con acqua 90-80°C

Tea	15	20	25	°C
Q tot	36,53	33,73	30,94	kW
	31416	29008	26608	Kcal/h
Da	3950			m ³ /h
Lps	53			dB(A)
Tua	42	45,4	48,7	°C
Dpw	50	43	37	kPa
Pw	3244	2995	2748	l/h

Aerotermo tipo 9 alla media velocità ventilatore con acqua 90-80°C

Tea	15	20	25	°C
Q tot	31,64	29,20	26,77	kW
	27210	25112	23022	Kcal/h
Da	2800			m ³ /h
Lps	49			dB(A)
Tua	48	51	53,9	°C
Dpw	39	33	29	kPa
Pw	2810	2592	2377	l/h

Aerotermo tipo 9 alla minima velocità ventilatore con acqua 90-80°C

Tea	15	20	25	°C
Q tot	26,37	24,31	22,27	kW
	22678	20907	19152	Kcal/h
Da	1900			m ³ /h
Lps	43			dB(A)
Tua	55,5	58	60,4	°C
Dpw	28	24	21	kPa
Pw	2342	2158	1978	l/h

Aerotermo tipo 10 alla massima velocità ventilatore con acqua 90-80°C

Tea	15	20	25	°C
Q tot	48,87	45,06	41,29	kW
	42028	38752	35509	Kcal/h
Da	3900			m ³ /h
Lps	53			dB(A)
Tua	51,6	54,3	57	°C
Dpw	34	29	25	kPa
Pw	4340	4001	3667	l/h

Aerotermo tipo 10 alla media velocità ventilatore con acqua 90-80°C

Tea	15	20	25	°C
Q tot	40,26	37,08	33,95	kW
	34624	31889	29197	Kcal/h
Da	2650			m ³ /h
Lps	49			dB(A)
Tua	59,4	61,6	63,7	°C
Dpw	24	21	18	kPa
Pw	3575	3293	3015	l/h

Aerotermo tipo 10 alla minima velocità ventilatore con acqua 90-80°C

Tea	15	20	25	°C
Q tot	32,77	30,16	27,60	kW
	28182	25938	23736	Kcal/h
Da	1850			m ³ /h
Lps	43			dB(A)
Tua	66,7	68,4	70,1	°C
Dpw	17	15	13	kPa
Pw	2910	2678	2450	l/h

TIPO 11 E 12 ALIMENTAZIONE ELETTRICA 230V ~ 50Hz SALTO ACQUA 90-80°C

Aerotermosto tipo 11 alla massima velocità ventilatore con acqua 90-80°C

Tea	15	20	25	°C
Q tot	44,95	41,49	38,06	kW
	38657	35681	32732	Kcal/h
Da	5200			m³/h
Lps	53			dB(A)
Tua	40,2	43,7	47,1	°C
Dpw	33	28	24	kPa
Pw	3992	3685	3380	l/h

Aerotermosto tipo 11 alla media velocità ventilatore con acqua 90-80°C

Tea	15	20	25	°C
Q tot	37,29	34,39	31,52	kW
	32069	29575	27107	Kcal/h
Da	3300			m³/h
Lps	49			dB(A)
Tua	48	51	53,9	°C
Dpw	24	20	18	kPa
Pw	3311	3054	2799	l/h

Aerotermosto tipo 11 alla minima velocità ventilatore con acqua 90-80°C

Tea	15	20	25	°C
Q tot	32,48	29,93	27,42	kW
	27933	25740	23581	Kcal/h
Da	2450			m³/h
Lps	47			dB(A)
Tua	53,7	56,3	58,8	°C
Dpw	18	16	14	kPa
Pw	2884	2658	2435	l/h

Aerotermosto tipo 12 alla massima velocità ventilatore con acqua 90-80°C

Tea	15	20	25	°C
Q tot	59,76	55,11	50,52	kW
	51394	47395	43447	Kcal/h
Da	4900			m³/h
Lps	53			dB(A)
Tua	50,6	53,4	56,2	°C
Dpw	40	35	30	kPa
Pw	5306	4894	4486	l/h

Aerotermosto tipo 12 alla media velocità ventilatore con acqua 90-80°C

Tea	15	20	25	°C
Q tot	47,96	44,18	40,46	kW
	41246	37995	34796	Kcal/h
Da	3150			m³/h
Lps	49			dB(A)
Tua	59,5	61,7	63,8	°C
Dpw	27	24	20	kPa
Pw	4259	3924	3593	l/h

Aerotermosto tipo 12 alla minima velocità ventilatore con acqua 90-80°C

Tea	15	20	25	°C
Q tot	39,05	35,94	32,89	kW
	33583	30908	28285	Kcal/h
Da	2200			m³/h
Lps	47			dB(A)
Tua	66,8	68,5	70,2	°C
Dpw	19	17	14	kPa
Pw	3468	3191	2920	l/h

TIPO 13 - 14 - 15 ALIMENTAZIONE ELETTRICA 230V ~ 50Hz SALTO ACQUA 90-80°C**Aerotermo tipo 13 alla massima velocità ventilatore con acqua 90-80°C**

Tea	15	20	25	°C
Q tot	54,72	50,51	46,34	kW
	47059	43439	39852	Kcal/h
Da	6700			m ³ /h
Lps	52			dB(A)
Tua	38,9	42,4	45,9	°C
Dpw	36	32	27	kPa
Pw	4859	4486	4115	l/h

Aerotermo tipo 13 alla minima velocità ventilatore con acqua 90-80°C

Tea	15	20	25	°C
Q tot	46,95	43,31	39,71	kW
	40377	37247	34151	Kcal/h
Da	4550			m ³ /h
Lps	46			dB(A)
Tua	45,1	48,3	51,4	°C
Dpw	28	24	21	kPa
Pw	4169	3846	3526	l/h

Aerotermo tipo 14 alla massima velocità ventilatore con acqua 90-80°C

Tea	15	20	25	°C
Q tot	72,26	66,63	61,06	kW
	62144	57302	52512	Kcal/h
Da	6200			m ³ /h
Lps	52			dB(A)
Tua	49	51,9	54,8	°C
Dpw	29	25	22	kPa
Pw	6416	5916	5422	l/h

Aerotermo tipo 14 alla minima velocità ventilatore con acqua 90-80°C

Tea	15	20	25	°C
Q tot	60,30	55,56	50,88	kW
	51858	47782	43757	Kcal/h
Da	4250			m ³ /h
Lps	46			dB(A)
Tua	56,4	58,8	61,2	°C
Dpw	21	18	16	kPa
Pw	5354	4933	4518	l/h

Aerotermo tipo 15 alla massima velocità ventilatore con acqua 90-80°C

Tea	15	20	25	°C
Q tot	78	71,98	66	kW
	67080	61903	56760	Kcal/h
Da	8500			m ³ /h
Lps	54			dB(A)
Tua	41,8	45,2	48,5	°C
Dpw	24	21	18	kPa
Pw	6926	6391	5860	l/h

Aerotermo tipo 15 alla minima velocità ventilatore con acqua 90-80°C

Tea	15	20	25	°C
Q tot	70,08	64,64	59,25	kW
	60269	55590	50955	Kcal/h
Da	6550			m ³ /h
Lps	49			dB(A)
Tua	46,2	49,3	52,3	°C
Dpw	20	18	15	kPa
Pw	6222	5739	5261	l/h

TIPO 16 - 17 - 18 ALIMENTAZIONE ELETTRICA 230V ~ 50Hz SALTO ACQUA 90-80°C

Aerotermosto tipo 16 alla massima velocità ventilatore con acqua 90-80°C

Tea	15	20	25	°C
Q tot	100,51	92,64	84,85	kW
	86439	79670	72971	Kcal/h
Da	7700			m³/h
Lps	54			dB(A)
Tua	53,1	55,7	58,3	°C
Dpw	20	17	15	kPa
Pw	8925	8226	7535	l/h

Aerotermosto tipo 16 alla minima velocità ventilatore con acqua 90-80°C

Tea	15	20	25	°C
Q tot	89,41	82,36	75,41	kW
	76893	70830	64853	Kcal/h
Da	6100			m³/h
Lps	49			dB(A)
Tua	57,8	60,1	62,4	°C
Dpw	16	14	12	kPa
Pw	7939	7313	6696	l/h

Aerotermosto tipo 17 alla massima velocità ventilatore con acqua 90-80°C

Tea	15	20	25	°C
Q tot	102,04	94,24	86,48	kW
	87754	81046	74373	Kcal/h
Da	12550			m³/h
Lps	53			dB(A)
Tua	38,7	42,3	45,8	°C
Dpw	45	39	34	kPa
Pw	9061	8368	7679	l/h

Aerotermosto tipo 17 alla minima velocità ventilatore con acqua 90-80°C

Tea	15	20	25	°C
Q tot	89,39	82,50	75,68	kW
	76875	70950	65085	Kcal/h
Da	8950			m³/h
Lps	48			dB(A)
Tua	44,2	47,4	50,6	°C
Dpw	36	31	27	kPa
Pw	7937	7325	6720	l/h

Aerotermosto tipo 18 alla massima velocità ventilatore con acqua 90-80°C

Tea	15	20	25	°C
Q tot	131,17	120,98	110,91	kW
	112806	104043	95383	Kcal/h
Da	10900			m³/h
Lps	53			dB(A)
Tua	50,1	53	55,7	°C
Dpw	37	32	28	kPa
Pw	11647	10743	9848	l/h

Aerotermosto tipo 18 alla minima velocità ventilatore con acqua 90-80°C

Tea	15	20	25	°C
Q tot	115,81	106,75	97,81	kW
	99597	91805	84117	Kcal/h
Da	8400			m³/h
Lps	48			dB(A)
Tua	55,3	57,8	60,2	°C
Dpw	30	26	22	kPa
Pw	10284	9479	8685	l/h

TIPO 1 E 2 ALIMENTAZIONE ELETTRICA 230V ~ 50Hz SALTO ACQUA 90-75°C

Aerotermosto tipo 1 alla massima velocità ventilatore con acqua 90-75°C

Tea	15	20	25	°C
Q tot	14,54	13,37	12,21	kW
	12504	11498	10501	Kcal/h
Da	1750			m³/h
Lps	50			dB(A)
Tua	39,3	42,7	46,1	°C
Dpw	30	26	22	kPa
Pw	859	790	721	l/h

Aerotermosto tipo 1 alla media velocità ventilatore con acqua 90-75°C

Tea	15	20	25	°C
Q tot	12,71	11,68	10,67	kW
	10931	10045	9176	Kcal/h
Da	1250			m³/h
Lps	47			dB(A)
Tua	44,7	47,8	50,8	°C
Dpw	23	20	17	kPa
Pw	751	690	630	l/h

Aerotermosto tipo 1 alla minima velocità ventilatore con acqua 90-75°C

Tea	15	20	25	°C
Q tot	10,99	10,10	9,22	kW
	9451	8686	7929	Kcal/h
Da	900			m³/h
Lps	41			dB(A)
Tua	50,7	53,3	55,9	°C
Dpw	18	16	13	kPa
Pw	650	597	545	l/h

Aerotermosto tipo 2 alla massima velocità ventilatore con acqua 90-75°C

Tea	15	20	25	°C
Q tot	18,74	17,21	15,70	kW
	16116	14801	13502	Kcal/h
Da	1550			m³/h
Lps	50			dB(A)
Tua	50,3	53	55,6	°C
Dpw	23	20	17	kPa
Pw	1107	1017	928	l/h

Aerotermosto tipo 2 alla media velocità ventilatore con acqua 90-75°C

Tea	15	20	25	°C
Q tot	16,20	14,87	13,57	kW
	13932	12788	11670	Kcal/h
Da	1150			m³/h
Lps	47			dB(A)
Tua	56,1	58,4	60,6	°C
Dpw	18	15	13	kPa
Pw	957	879	802	l/h

Aerotermosto tipo 2 alla minima velocità ventilatore con acqua 90-75°C

Tea	15	20	25	°C
Q tot	13,75	12,62	11,51	kW
	11825	10853	9899	Kcal/h
Da	850			m³/h
Lps	41			dB(A)
Tua	62,3	64,1	65,9	°C
Dpw	13	11	10	kPa
Pw	813	746	680	l/h

TIPO 3 E 4 ALIMENTAZIONE ELETTRICA 230V ~ 50Hz SALTO ACQUA 90-75°C

Aerotermosto tipo 3 alla massima velocità ventilatore con acqua 90-75°C

Tea	15	20	25	°C
Q tot	19,35	17,78	16,23	kW
	16641	15291	13958	Kcal/h
Da	2450			m³/h
Lps	51			dB(A)
Tua	38,1	41,6	45	°C
Dpw	20	17	14	kPa
Pw	1143	1051	959	l/h

Aerotermosto tipo 3 alla media velocità ventilatore con acqua 90-75°C

Tea	15	20	25	°C
Q tot	18,08	16,61	15,16	kW
	15549	14285	13038	Kcal/h
Da	2050			m³/h
Lps	47			dB(A)
Tua	40,8	44,1	47,3	°C
Dpw	17	15	13	kPa
Pw	1068	981	896	l/h

Aerotermosto tipo 3 alla minima velocità ventilatore con acqua 90-75°C

Tea	15	20	25	°C
Q tot	17,54	16,12	14,71	kW
	15084	13863	12651	Kcal/h
Da	1900			m³/h
Lps	45			dB(A)
Tua	42	45,2	48,4	°C
Dpw	17	14	12	kPa
Pw	1036	952	869	l/h

Aerotermosto tipo 4 alla massima velocità ventilatore con acqua 90-75°C

Tea	15	20	25	°C
Q tot	25,90	23,80	21,72	kW
	22274	20468	18679	Kcal/h
Da	2300			m³/h
Lps	51			dB(A)
Tua	47,9	50,7	53,5	°C
Dpw	22	19	16	kPa
Pw	1530	1406	1283	l/h

Aerotermosto tipo 4 alla media velocità ventilatore con acqua 90-75°C

Tea	15	20	25	°C
Q tot	23,43	21,52	19,63	kW
	20150	18507	16882	Kcal/h
Da	1850			m³/h
Lps	47			dB(A)
Tua	52	54,6	57,1	°C
Dpw	19	16	14	kPa
Pw	1384	1272	1160	l/h

Aerotermosto tipo 4 alla minima velocità ventilatore con acqua 90-75°C

Tea	15	20	25	°C
Q tot	21,48	19,72	17,99	kW
	18473	16959	15471	Kcal/h
Da	1550			m³/h
Lps	45			dB(A)
Tua	55,5	57,8	60,1	°C
Dpw	16	14	12	kPa
Pw	1269	1165	1063	l/h

TIPO 5 E 6 ALIMENTAZIONE ELETTRICA 230V ~ 50Hz SALTO ACQUA 90-75°C

Aerotermosto tipo 5 alla massima velocità ventilatore con acqua 90-75°C

Tea	15	20	25	°C
Q tot	23,85	21,93	20,04	kW
	20511	18860	17234	Kcal/h
Da	2800			m³/h
Lps	52			dB(A)
Tua	39,9	43,3	46,6	°C
Dpw	34	30	25	kPa
Pw	1409	1296	1184	l/h

Aerotermosto tipo 5 alla media velocità ventilatore con acqua 90-75°C

Tea	15	20	25	°C
Q tot	21,04	19,34	17,66	kW
	18094	16632	15188	Kcal/h
Da	2050			m³/h
Lps	50			dB(A)
Tua	45	48	51	°C
Dpw	27	24	20	kPa
Pw	1243	1143	1044	l/h

Aerotermosto tipo 5 alla minima velocità ventilatore con acqua 90-75°C

Tea	15	20	25	°C
Q tot	19,14	17,59	16,06	kW
	16460	15127	13812	Kcal/h
Da	1650			m³/h
Lps	43			dB(A)
Tua	48,9	51,7	54,4	°C
Dpw	23	20	17	kPa
Pw	1131	1039	949	l/h

Aerotermosto tipo 6 alla massima velocità ventilatore con acqua 90-75°C

Tea	15	20	25	°C
Q tot	30,89	28,38	25,89	kW
	26565	24407	22265	Kcal/h
Da	2550			m³/h
Lps	52			dB(A)
Tua	50,4	53,1	55,7	°C
Dpw	20	17	15	kPa
Pw	1825	1677	1530	l/h

Aerotermosto tipo 6 alla media velocità ventilatore con acqua 90-75°C

Tea	15	20	25	°C
Q tot	26,76	24,57	22,41	kW
	23014	21130	19273	Kcal/h
Da	1900			m³/h
Lps	50			dB(A)
Tua	56,1	58,4	60,6	°C
Dpw	15	13	11	kPa
Pw	1581	1452	1324	l/h

Aerotermosto tipo 6 alla minima velocità ventilatore con acqua 90-75°C

Tea	15	20	25	°C
Q tot	23,14	21,24	19,36	kW
	19900	18266	16650	Kcal/h
Da	1450			m³/h
Lps	43			dB(A)
Tua	61,6	63,5	65,4	°C
Dpw	12	10	9	kPa
Pw	1367	1255	1144	l/h

TIPO 7 E 8 ALIMENTAZIONE ELETTRICA 230V ~ 50Hz SALTO ACQUA 90-75°C

Aerotermosto tipo 7 alla massima velocità ventilatore con acqua 90-75°C

Tea	15	20	25	°C
Q tot	29,79	27,40	25,02	kW
	25619	23564	21517	Kcal/h
Da	3600			m³/h
Lps	53			dB(A)
Tua	39,2	42,6	46	°C
Dpw	27	23	20	kPa
Pw	1760	1619	1478	l/h

Aerotermosto tipo 7 alla media velocità ventilatore con acqua 90-75°C

Tea	15	20	25	°C
Q tot	25,08	23,05	21,04	kW
	21569	19823	18094	Kcal/h
Da	2350			m³/h
Lps	49			dB(A)
Tua	46,2	49,1	52,1	°C
Dpw	20	17	15	kPa
Pw	1482	1362	1243	l/h

Aerotermosto tipo 7 alla minima velocità ventilatore con acqua 90-75°C

Tea	15	20	25	°C
Q tot	21,34	19,61	17,89	kW
	18352	16865	15385	Kcal/h
Da	1650			m³/h
Lps	43			dB(A)
Tua	52,8	55,3	57,8	°C
Dpw	15	13	11	kPa
Pw	1261	1158	1057	l/h

Aerotermosto tipo 8 alla massima velocità ventilatore con acqua 90-75°C

Tea	15	20	25	°C
Q tot	39,56	36,35	33,17	kW
	34022	31261	28526	Kcal/h
Da	3400			m³/h
Lps	53			dB(A)
Tua	49	51,8	54,5	°C
Dpw	22	19	16	kPa
Pw	2337	2148	1960	l/h

Aerotermosto tipo 8 alla media velocità ventilatore con acqua 90-75°C

Tea	15	20	25	°C
Q tot	30,41	27,92	25,46	kW
	26153	24011	21896	Kcal/h
Da	2000			m³/h
Lps	49			dB(A)
Tua	59,4	61,5	63,5	°C
Dpw	14	12	10	kPa
Pw	1797	1649	1504	l/h

Aerotermosto tipo 8 alla minima velocità ventilatore con acqua 90-75°C

Tea	15	20	25	°C
Q tot	24,20	22,20	20,24	kW
	20812	19092	17406	Kcal/h
Da	1350			m³/h
Lps	43			dB(A)
Tua	67,3	68,9	70,3	°C
Dpw	9	8	7	kPa
Pw	1430	1312	1196	l/h

TIPO 9 E 10 ALIMENTAZIONE ELETTRICA 230V ~ 50Hz SALTO ACQUA 90-75°C
Aerotermo tipo 9 alla massima velocità ventilatore con acqua 90-75°C

Tea	15	20	25	°C
Q tot	34,66	31,87	29,09	kW
	29808	27408	25017	Kcal/h
Da	3950			m³/h
Lps	53			dB(A)
Tua	40,6	44	47,3	°C
Dpw	22	19	16	kPa
Pw	2048	1883	1719	l/h

Aerotermo tipo 9 alla media velocità ventilatore con acqua 90-75°C

Tea	15	20	25	°C
Q tot	30,10	27,66	25,25	kW
	25886	23788	21715	Kcal/h
Da	2800			m³/h
Lps	49			dB(A)
Tua	46,4	49,4	52,2	°C
Dpw	17	15	13	kPa
Pw	1778	1634	1492	l/h

Aerotermo tipo 9 alla minima velocità ventilatore con acqua 90-75°C

Tea	15	20	25	°C
Q tot	25,17	23,12	21,09	kW
	21646	19883	18137	Kcal/h
Da	1900			m³/h
Lps	43			dB(A)
Tua	53,7	56,2	58,5	°C
Dpw	13	11	9	kPa
Pw	1487	1366	1246	l/h

Aerotermo tipo 10 alla massima velocità ventilatore con acqua 90-75°C

Tea	15	20	25	°C
Q tot	46,49	42,70	38,95	kW
	39981	36722	33497	Kcal/h
Da	3900			m³/h
Lps	53			dB(A)
Tua	49,8	52,5	55,2	°C
Dpw	15	13	11	kPa
Pw	2747	2523	2301	l/h

Aerotermo tipo 10 alla media velocità ventilatore con acqua 90-75°C

Tea	15	20	25	°C
Q tot	38,45	35,29	32,18	kW
	33067	30349	27675	Kcal/h
Da	2650			m³/h
Lps	49			dB(A)
Tua	57,4	59,6	61,7	°C
Dpw	11	10	8	kPa
Pw	2272	2085	1902	l/h

Aerotermo tipo 10 alla minima velocità ventilatore con acqua 90-75°C

Tea	15	20	25	°C
Q tot	31,45	28,86	26,30	kW
	27047	24820	22618	Kcal/h
Da	1850			m³/h
Lps	43			dB(A)
Tua	64,7	66,3	68	°C
Dpw	8	7	6	kPa
Pw	1858	1705	1554	l/h

TIPO 11 E 12 ALIMENTAZIONE ELETTRICA 230V ~ 50Hz SALTO ACQUA 90-75°C

Aerotermostipo 11 alla massima velocità ventilatore con acqua 90-75°C

Tea	15	20	25	°C
Q tot	42,50	39,06	35,64	kW
	36550	33592	30650	Kcal/h
Da	5200			m ³ /h
Lps	53			dB(A)
Tua	38,9	42,3	45,7	°C
Dpw	15	13	11	kPa
Pw	2511	2308	2106	l/h

Aerotermostipo 11 alla media velocità ventilatore con acqua 90-75°C

Tea	15	20	25	°C
Q tot	35,37	32,49	29,63	kW
	30418	27941	25482	Kcal/h
Da	3300			m ³ /h
Lps	49			dB(A)
Tua	46,3	49,2	52,1	°C
Dpw	11	9	8	kPa
Pw	2090	1919	1751	l/h

Aerotermostipo 11 alla minima velocità ventilatore con acqua 90-75°C

Tea	15	20	25	°C
Q tot	30,89	28,36	25,86	kW
	26565	24390	21741	Kcal/h
Da	2450			m ³ /h
Lps	47			dB(A)
Tua	51,8	54,4	56,9	°C
Dpw	8	7	6	kPa
Pw	1825	1676	1528	l/h

Aerotermostipo 12 alla massima velocità ventilatore con acqua 90-75°C

Tea	15	20	25	°C
Q tot	56,87	52,25	47,67	kW
	48908	44935	40996	Kcal/h
Da	4900			m ³ /h
Lps	53			dB(A)
Tua	48,9	51,7	54,4	°C
Dpw	18	16	13	kPa
Pw	3360	3087	2817	l/h

Aerotermostipo 12 alla media velocità ventilatore con acqua 90-75°C

Tea	15	20	25	°C
Q tot	45,85	42,09	38,39	kW
	39431	36197	33015	Kcal/h
Da	3150			m ³ /h
Lps	49			dB(A)
Tua	57,5	59,7	61,8	°C
Dpw	13	11	9	kPa
Pw	2709	2487	2268	l/h

Aerotermostipo 12 alla minima velocità ventilatore con acqua 90-75°C

Tea	15	20	25	°C
Q tot	37,51	34,41	31,37	kW
	32259	29593	26978	Kcal/h
Da	2200			m ³ /h
Lps	47			dB(A)
Tua	64,8	66,5	68,1	°C
Dpw	9	8	6	kPa
Pw	2216	2033	1854	l/h

TIPO 13 - 14 - 15 ALIMENTAZIONE ELETTRICA 230V ~ 50Hz SALTO ACQUA 90-75°C**Aerotermo tipo 13 alla massima velocità ventilatore con acqua 90-75°C**

Tea	15	20	25	°C
Q tot	51,72	47,54	43,39	kW
	44479	40884	37315	Kcal/h
Da	6700			m ³ /h
Lps	52			dB(A)
Tua	37,5	41,1	44,6	°C
Dpw	16	14	12	kPa
Pw	3056	2809	2563	l/h

Aerotermo tipo 13 alla minima velocità ventilatore con acqua 90-75°C

Tea	15	20	25	°C
Q tot	44,50	40,88	37,30	kW
	38270	35157	32078	Kcal/h
Da	4550			m ³ /h
Lps	46			dB(A)
Tua	43,6	46,7	49,8	°C
Dpw	13	11	9	kPa
Pw	2629	2415	2204	l/h

Aerotermo tipo 14 alla massima velocità ventilatore con acqua 90-75°C

Tea	15	20	25	°C
Q tot	68,57	62,97	57,43	kW
	58970	54154	49390	Kcal/h
Da	6200			m ³ /h
Lps	52			dB(A)
Tua	47,3	50,2	53	°C
Dpw	13	11	10	kPa
Pw	4051	3721	3393	l/h

Aerotermo tipo 14 alla minima velocità ventilatore con acqua 90-75°C

Tea	15	20	25	°C
Q tot	57,44	52,72	48,07	kW
	49398	45339	41340	Kcal/h
Da	4250			m ³ /h
Lps	46			dB(A)
Tua	54,5	56,9	59,2	°C
Dpw	10	8	7	kPa
Pw	3394	3115	2840	l/h

Aerotermo tipo 15 alla massima velocità ventilatore con acqua 90-75°C

Tea	15	20	25	°C
Q tot	73,75	67,76	61,81	kW
	63425	58274	53157	Kcal/h
Da	8500			m ³ /h
Lps	54			dB(A)
Tua	40,3	43,7	47	°C
Dpw	11	9	8	kPa
Pw	4357	4003	3652	l/h

Aerotermo tipo 15 alla minima velocità ventilatore con acqua 90-75°C

Tea	15	20	25	°C
Q tot	66,38	60,97	55,61	kW
	57087	52434	47825	Kcal/h
Da	6550			m ³ /h
Lps	49			dB(A)
Tua	44,6	47,7	50,7	°C
Dpw	9	8	7	kPa
Pw	3922	3603	3286	l/h

TIPO 16 - 17 – 18 ALIMENTAZIONE ELETTRICA 230V ~ 50Hz SALTO ACQUA 90-75°C
Aerotermo tipo 16 alla massima velocità ventilatore con acqua 90-75°C

Tea	15	20	25	°C
Q tot	95,52	87,69	79,95	kW
	82147	75413	68757	Kcal/h
Da	7700			m ³ /h
Lps	54			dB(A)
Tua	51,2	53,8	56,4	°C
Dpw	9	8	7	kPa
Pw	5644	5181	4724	l/h

Aerotermo tipo 16 alla minima velocità ventilatore con acqua 90-75°C

Tea	15	20	25	°C
Q tot	85,19	78,18	71,26	kW
	73263	67235	61284	Kcal/h
Da	6100			m ³ /h
Lps	49			dB(A)
Tua	55,8	58,1	60,3	°C
Dpw	7	6	5	kPa
Pw	5033	4619	4211	l/h

Aerotermo tipo 17 alla massima velocità ventilatore con acqua 90-75°C

Tea	15	20	25	°C
Q tot	96,67	88,90	81,18	kW
	83136	76454	69815	Kcal/h
Da	12550			m ³ /h
Lps	53			dB(A)
Tua	37,5	41	44,5	°C
Dpw	20	18	15	kPa
Pw	5712	5252	4796	l/h

Aerotermo tipo 17 alla minima velocità ventilatore con acqua 90-75°C

Tea	15	20	25	°C
Q tot	84,87	78,01	71,22	kW
	72988	67089	61249	Kcal/h
Da	8950			m ³ /h
Lps	48			dB(A)
Tua	42,7	45,9	49	°C
Dpw	16	14	12	kPa
Pw	5014	4609	4208	l/h

Aerotermo tipo 18 alla massima velocità ventilatore con acqua 90-75°C

Tea	15	20	25	°C
Q tot	124,85	114,72	104,69	kW
	107371	98659	90033	Kcal/h
Da	10900			m ³ /h
Lps	53			dB(A)
Tua	48,5	51,3	54	°C
Dpw	17	14	12	kPa
Pw	7377	6778	6185	l/h

Aerotermo tipo 18 alla minima velocità ventilatore con acqua 90-75°C

Tea	15	20	25	°C
Q tot	110,50	101,49	92,59	kW
	95030	87281	79627	Kcal/h
Da	8400			m ³ /h
Lps	48			dB(A)
Tua	53,4	55,9	58,3	°C
Dpw	14	12	10	kPa
Pw	6529	5996	5471	l/h

TIPO 1 E 2 ALIMENTAZIONE ELETTRICA 230V ~ 50Hz SALTO ACQUA 90-70°C

Aerotermostipo 1 alla massima velocità ventilatore con acqua 90-70°C

Tea	15	20	25	°C
Q tot	13,73	12,57	11,41	kW
	11808	10810	9813	Kcal/h
Da	1750			m³/h
Lps	50			dB(A)
Tua	38	41,3	45	°C
Dpw	16	14	12	kPa
Pw	607	556	505	l/h

Aerotermostipo 1 alla media velocità ventilatore con acqua 90-70°C

Tea	15	20	25	°C
Q tot	12,04	11,01	10	kW
	10354	9469	8600	Kcal/h
Da	1250			m³/h
Lps	47			dB(A)
Tua	43	46,2	49,2	°C
Dpw	13	11	9	kPa
Pw	532	487	442	l/h

Aerotermostipo 1 alla minima velocità ventilatore con acqua 90-70°C

Tea	15	20	25	°C
Q tot	10,44	9,55	8,67	kW
	8978	8213	7456	Kcal/h
Da	900			m³/h
Lps	41			dB(A)
Tua	49	51,5	54	°C
Dpw	10	9	7	kPa
Pw	462	422	383	l/h

Aerotermostipo 2 alla massima velocità ventilatore con acqua 90-70°C

Tea	15	20	25	°C
Q tot	17,78	16,26	14,75	kW
	15291	13984	12685	Kcal/h
Da	1550			m³/h
Lps	50			dB(A)
Tua	48,5	51,2	53,8	°C
Dpw	13	11	9	kPa
Pw	786	719	653	l/h

Aerotermostipo 2 alla media velocità ventilatore con acqua 90-70°C

Tea	15	20	25	°C
Q tot	15,42	14,10	12,79	kW
	13261	12126	10999	Kcal/h
Da	1150			m³/h
Lps	47			dB(A)
Tua	54,2	56,4	58,6	°C
Dpw	10	8	7	kPa
Pw	682	624	566	l/h

Aerotermostipo 2 alla minima velocità ventilatore con acqua 90-70°C

Tea	15	20	25	°C
Q tot	13,14	12,01	10,90	kW
	11300	10329	9374	Kcal/h
Da	850			m³/h
Lps	41			dB(A)
Tua	60,2	62	63,8	°C
Dpw	7	6	5	kPa
Pw	581	531	482	l/h

TIPO 3 E 4 ALIMENTAZIONE ELETTRICA 230V ~ 50Hz SALTO ACQUA 90-70°C

Aerotermo tipo 3 alla massima velocità ventilatore con acqua 90-70°C

Tea	15	20	25	°C
Q tot	18,22	16,66	15,11	kW
	15669	14328	12995	Kcal/h
Da	2450			m³/h
Lps	51			dB(A)
Tua	36,7	40,2	43,6	°C
Dpw	11	9	8	kPa
Pw	806	737	668	l/h

Aerotermo tipo 3 alla media velocità ventilatore con acqua 90-70°C

Tea	15	20	25	°C
Q tot	17,04	15,58	14,13	kW
	14654	13399	12152	Kcal/h
Da	2050			m³/h
Lps	47			dB(A)
Tua	39,3	42,6	45,8	°C
Dpw	10	8	7	kPa
Pw	754	689	625	l/h

Aerotermo tipo 3 alla minima velocità ventilatore con acqua 90-70°C

Tea	15	20	25	°C
Q tot	16,55	15,13	13,72	kW
	14233	13012	11799	Kcal/h
Da	1900			m³/h
Lps	45			dB(A)
Tua	40,4	43,7	46,8	°C
Dpw	9	8	7	kPa
Pw	732	669	607	l/h

Aerotermo tipo 4 alla massima velocità ventilatore con acqua 90-70°C

Tea	15	20	25	°C
Q tot	24,54	22,44	20,37	kW
	21104	19298	17518	Kcal/h
Da	2300			m³/h
Lps	51			dB(A)
Tua	46,2	49	51,8	°C
Dpw	12	11	9	kPa
Pw	1085	993	901	l/h

Aerotermo tipo 4 alla media velocità ventilatore con acqua 90-70°C

Tea	15	20	25	°C
Q tot	22,24	20,34	18,46	kW
	19126	17492	15876	Kcal/h
Da	1850			m³/h
Lps	47			dB(A)
Tua	50,1	52,7	55,1	°C
Dpw	10	9	8	kPa
Pw	984	900	816	l/h

Aerotermo tipo 4 alla minima velocità ventilatore con acqua 90-70°C

Tea	15	20	25	°C
Q tot	20,43	18,68	16,95	kW
	17570	16065	14577	Kcal/h
Da	1550			m³/h
Lps	45			dB(A)
Tua	53,5	55,8	58	°C
Dpw	9	8	6	kPa
Pw	904	826	750	l/h

TIPO 5 E 6 ALIMENTAZIONE ELETTRICA 230V ~ 50Hz SALTO ACQUA 90-70°C

Aerotermo tipo 5 alla massima velocità ventilatore con acqua 90-70°C

Tea	15	20	25	°C
Q tot	22,57	20,66	18,76	kW
	19410	17768	16134	Kcal/h
Da	2800			m ³ /h
Lps	52			dB(A)
Tua	38,5	41,9	45,3	°C
Dpw	19	16	14	kPa
Pw	998	914	830	l/h

Aerotermo tipo 5 alla media velocità ventilatore con acqua 90-70°C

Tea	15	20	25	°C
Q tot	19,95	18,26	16,59	kW
	17157	15704	14267	Kcal/h
Da	2050			m ³ /h
Lps	50			dB(A)
Tua	43,4	46,5	49,4	°C
Dpw	15	13	11	kPa
Pw	883	808	734	l/h

Aerotermo tipo 5 alla minima velocità ventilatore con acqua 90-70°C

Tea	15	20	25	°C
Q tot	18,19	16,64	15,11	kW
	15643	14310	12995	Kcal/h
Da	1650			m ³ /h
Lps	43			dB(A)
Tua	47,2	50	52,7	°C
Dpw	13	11	9	kPa
Pw	804	736	668	l/h

Aerotermo tipo 6 alla massima velocità ventilatore con acqua 90-70°C

Tea	15	20	25	°C
Q tot	29,31	26,80	24,32	kW
	25207	23048	20915	Kcal/h
Da	2550			m ³ /h
Lps	52			dB(A)
Tua	48,6	51,2	53,8	°C
Dpw	11	9	8	kPa
Pw	1296	1185	1076	l/h

Aerotermo tipo 6 alla media velocità ventilatore con acqua 90-70°C

Tea	15	20	25	°C
Q tot	25,46	23,28	21,13	kW
	21896	20021	18172	Kcal/h
Da	1900			m ³ /h
Lps	50			dB(A)
Tua	54,1	56,4	58,6	°C
Dpw	9	7	6	kPa
Pw	1126	1030	935	l/h

Aerotermo tipo 6 alla minima velocità ventilatore con acqua 90-70°C

Tea	15	20	25	°C
Q tot	22,09	20,20	18,33	kW
	18997	17372	15764	Kcal/h
Da	1450			m ³ /h
Lps	43			dB(A)
Tua	59,5	61,4	63,2	°C
Dpw	7	6	5	kPa
Pw	977	893	811	l/h

TIPO 7 E 8 ALIMENTAZIONE ELETTRICA 230V ~ 50Hz SALTO ACQUA 90-70°C

Aerotermo tipo 7 alla massima velocità ventilatore con acqua 90-70°C

Tea	15	20	25	°C
Q tot	28,15	25,76	23,38	kW
	24209	22154	20107	Kcal/h
Da	3600			m ³ /h
Lps	53			dB(A)
Tua	37,8	41,3	44,6	°C
Dpw	15	13	11	kPa
Pw	1245	1139	1034	l/h

Aerotermo tipo 7 alla media velocità ventilatore con acqua 90-70°C

Tea	15	20	25	°C
Q tot	23,77	21,75	19,74	kW
	20442	18705	16976	Kcal/h
Da	2350			m ³ /h
Lps	49			dB(A)
Tua	44,5	47,5	50,4	°C
Dpw	11	10	8	kPa
Pw	1051	962	873	l/h

Aerotermo tipo 7 alla minima velocità ventilatore con acqua 90-70°C

Tea	15	20	25	°C
Q tot	20,29	18,56	16,85	kW
	17449	15962	14491	Kcal/h
Da	1650			m ³ /h
Lps	43			dB(A)
Tua	50,9	53,4	55,9	°C
Dpw	8	7	6	kPa
Pw	898	821	745	l/h

Aerotermo tipo 8 alla massima velocità ventilatore con acqua 90-70°C

Tea	15	20	25	°C
Q tot	37,52	34,32	31,15	kW
	32267	29515	26789	Kcal/h
Da	3400			m ³ /h
Lps	53			dB(A)
Tua	47,2	50	52,7	°C
Dpw	12	10	9	kPa
Pw	1660	1518	1378	l/h

Aerotermo tipo 8 alla media velocità ventilatore con acqua 90-70°C

Tea	15	20	25	°C
Q tot	29,01	26,52	24,07	kW
	24949	22807	20700	Kcal/h
Da	2000			m ³ /h
Lps	49			dB(A)
Tua	57,4	59,4	61,4	°C
Dpw	8	7	6	kPa
Pw	1283	1173	1065	l/h

Aerotermo tipo 8 alla minima velocità ventilatore con acqua 90-70°C

Tea	15	20	25	°C
Q tot	23,21	21,22	19,26	kW
	19961	18249	16564	Kcal/h
Da	1350			m ³ /h
Lps	43			dB(A)
Tua	65,2	66,7	68,1	°C
Dpw	5	4	4	kPa
Pw	1027	938	852	l/h

TIPO 9 E 10 ALIMENTAZIONE ELETTRICA 230V ~ 50Hz SALTO ACQUA 90-70°C
Aerotermo tipo 9 alla massima velocità ventilatore con acqua 90-70°C

Tea	15	20	25	°C
Q tot	32,75	29,97	27,20	kW
	28165	25774	23392	Kcal/h
Da	3950			m ³ /h
Lps	53			dB(A)
Tua	39,2	42,5	45,8	°C
Dpw	12	11	9	kPa
Pw	1449	1325	1203	l/h

Aerotermo tipo 9 alla media velocità ventilatore con acqua 90-70°C

Tea	15	20	25	°C
Q tot	28,51	26,08	23,67	kW
	24519	22429	20356	Kcal/h
Da	2800			m ³ /h
Lps	49			dB(A)
Tua	44,7	47,7	50,5	°C
Dpw	10	8	7	kPa
Pw	1261	1154	1047	l/h

Aerotermo tipo 9 alla minima velocità ventilatore con acqua 90-70°C

Tea	15	20	25	°C
Q tot	23,93	21,89	19,86	kW
	20580	18825	170890	Kcal/h
Da	1900			m ³ /h
Lps	43			dB(A)
Tua	51,8	54,2	56,6	°C
Dpw	7	6	5	kPa
Pw	1059	968	879	l/h

Aerotermo tipo 10 alla massima velocità ventilatore con acqua 90-70°C

Tea	15	20	25	°C
Q tot	44,05	40,27	36,53	kW
	37883	34632	31416	Kcal/h
Da	3900			m ³ /h
Lps	53			dB(A)
Tua	48	50,7	53,3	°C
Dpw	9	7	6	kPa
Pw	1948	1781	1616	l/h

Aerotermo tipo 10 alla media velocità ventilatore con acqua 90-70°C

Tea	15	20	25	°C
Q tot	36,58	33,43	30,33	kW
	31459	28750	26084	Kcal/h
Da	2650			m ³ /h
Lps	49			dB(A)
Tua	55,3	57,5	59,6	°C
Dpw	6	5	4	kPa
Pw	1618	1479	1341	l/h

Aerotermo tipo 10 alla minima velocità ventilatore con acqua 90-70°C

Tea	15	20	25	°C
Q tot	30,07	27,48	24,93	kW
	25860	23633	21440	Kcal/h
Da	1850			m ³ /h
Lps	43			dB(A)
Tua	62,5	64,1	65,7	°C
Dpw	4	4	3	kPa
Pw	1330	1215	1103	l/h

TIPO 11 E 12 ALIMENTAZIONE ELETTRICA 230V ~ 50Hz SALTO ACQUA 90-70°C

Aerotermostipo 11 alla massima velocità ventilatore con acqua 90-70°C

Tea	15	20	25	°C
Q tot	40,01	36,57	33,16	kW
	34409	31450	28518	Kcal/h
Da	5200			m ³ /h
Lps	53			dB(A)
Tua	37,5	40,9	44,3	°C
Dpw	8	7	6	kPa
Pw	1770	1618	1467	l/h

Aerotermostipo 11 alla media velocità ventilatore con acqua 90-70°C

Tea	15	20	25	°C
Q tot	33,41	30,54	27,69	kW
	28733	26264	23813	Kcal/h
Da	3300			m ³ /h
Lps	49			dB(A)
Tua	44,6	47,5	50,4	°C
Dpw	6	5	4	kPa
Pw	1478	1351	1225	l/h

Aerotermostipo 11 alla minima velocità ventilatore con acqua 90-70°C

Tea	15	20	25	°C
Q tot	29,26	26,74	24,25	kW
	25164	22996	20855	Kcal/h
Da	2450			m ³ /h
Lps	47			dB(A)
Tua	49,9	52,4	54,9	°C
Dpw	5	4	3	kPa
Pw	1294	1183	1073	l/h

Aerotermostipo 12 alla massima velocità ventilatore con acqua 90-70°C

Tea	15	20	25	°C
Q tot	53,91	49,30	44,73	kW
	46363	42398	38468	Kcal/h
Da	4900			m ³ /h
Lps	53			dB(A)
Tua	47,1	49,9	52,6	°C
Dpw	10	9	7	kPa
Pw	2384	2181	1979	l/h

Aerotermostipo 12 alla media velocità ventilatore con acqua 90-70°C

Tea	15	20	25	°C
Q tot	43,66	39,92	36,22	kW
	37548	34331	31149	Kcal/h
Da	3150			m ³ /h
Lps	49			dB(A)
Tua	55,5	57,7	59,7	°C
Dpw	7	6	5	kPa
Pw	1931	1766	1602	l/h

Aerotermostipo 12 alla minima velocità ventilatore con acqua 90-70°C

Tea	15	20	25	°C
Q tot	35,88	32,80	29,77	kW
	30857	28208	25602	Kcal/h
Da	2200			m ³ /h
Lps	47			dB(A)
Tua	62,6	64,3	65,9	°C
Dpw	5	4	4	kPa
Pw	1587	1451	1317	l/h

TIPO 13 – 14 - 15 ALIMENTAZIONE ELETTRICA 230V ~ 50Hz SALTO ACQUA 90-70°C

Aerotermo tipo 13 alla massima velocità ventilatore con acqua 90-70°C

Tea	15	20	25	°C
Q tot	48,69	44,52	40,37	kW
	41873	38287	34718	Kcal/h
Da	6700			m ³ /h
Lps	52			dB(A)
Tua	36,2	39,7	43,2	°C
Dpw	9	8	6	kPa
Pw	2154	1969	1786	l/h

Aerotermo tipo 13 alla minima velocità ventilatore con acqua 90-70°C

Tea	15	20	25	°C
Q tot	42	38,39	34,82	kW
	36120	33015	29945	Kcal/h
Da	4550			m ³ /h
Lps	46			dB(A)
Tua	42	45,1	48,1	°C
Dpw	7	6	5	kPa
Pw	1858	1698	1540	l/h

Aerotermo tipo 14 alla massima velocità ventilatore con acqua 90-70°C

Tea	15	20	25	°C
Q tot	64,80	59,22	53,70	kW
	55728	50929	46182	Kcal/h
Da	6200			m ³ /h
Lps	52			dB(A)
Tua	45,5	48,4	51,2	°C
Dpw	7	6	5	kPa
Pw	2866	2620	2375	l/h

Aerotermo tipo 14 alla minima velocità ventilatore con acqua 90-70°C

Tea	15	20	25	°C
Q tot	54,48	49,79	45,14	kW
	46853	42819	38820	Kcal/h
Da	4250			m ³ /h
Lps	46			dB(A)
Tua	52,4	54,8	57,1	°C
Dpw	5	5	4	kPa
Pw	2410	2202	1997	l/h

Aerotermo tipo 15 alla massima velocità ventilatore con acqua 90-70°C

Tea	15	20	25	°C
Q tot	69,43	63,46	57,53	kW
	59710	54576	49476	Kcal/h
Da	8500			m ³ /h
Lps	54			dB(A)
Tua	38,9	42,2	45,5	°C
Dpw	6	5	4	kPa
Pw	3071	2807	2545	l/h

Aerotermo tipo 15 alla minima velocità ventilatore con acqua 90-70°C

Tea	15	20	25	°C
Q tot	62,62	57,23	51,88	kW
	53853	49218	44617	Kcal/h
Da	6550			m ³ /h
Lps	49			dB(A)
Tua	42,9	46	48,9	°C
Dpw	5	4	4	kPa
Pw	2770	2531	2295	l/h

TIPO 16 – 17 - 18 ALIMENTAZIONE ELETTRICA 230V ~ 50Hz SALTO ACQUA 90-70°C
Aerotermo tipo 16 alla massima velocità ventilatore con acqua 90-70°C

Tea	15	20	25	°C
Q tot	90,40	82,60	74,88	kW
	77744	71036	64397	Kcal/h
Da	7700			m ³ /h
Lps	54			dB(A)
Tua	49,3	51,9	54,4	°C
Dpw	5	4	4	kPa
Pw	3999	3654	3312	l/h

Aerotermo tipo 16 alla minima velocità ventilatore con acqua 90-70°C

Tea	15	20	25	°C
Q tot	80,83	73,85	66,95	kW
	69514	63511	57577	Kcal/h
Da	6100			m ³ /h
Lps	49			dB(A)
Tua	53,7	56	58,2	°C
Dpw	4	4	3	kPa
Pw	3575	3266	2961	l/h

Aerotermo tipo 17 alla massima velocità ventilatore con acqua 90-70°C

Tea	15	20	25	°C
Q tot	91,22	83,46	75,75	kW
	78449	71776	65145	Kcal/h
Da	12550			m ³ /h
Lps	53			dB(A)
Tua	36,2	39,8	43,2	°C
Dpw	11	10	8	kPa
Pw	4034	3691	3351	l/h

Aerotermo tipo 17 alla minima velocità ventilatore con acqua 90-70°C

Tea	15	20	25	°C
Q tot	80,25	73,42	66,64	kW
	69015	63141	57310	Kcal/h
Da	8950			m ³ /h
Lps	48			dB(A)
Tua	41,2	44,4	47,5	°C
Dpw	9	8	6	kPa
Pw	3550	3248	2947	l/h

Aerotermo tipo 18 alla massima velocità ventilatore con acqua 90-70°C

Tea	15	20	25	°C
Q tot	118,37	108,27	98,26	kW
	101798	93112	84504	Kcal/h
Da	10900			m ³ /h
Lps	53			dB(A)
Tua	46,7	49,5	52,2	°C
Dpw	9	8	7	kPa
Pw	5236	4789	4346	l/h

Aerotermo tipo 18 alla minima velocità ventilatore con acqua 90-70°C

Tea	15	20	25	°C
Q tot	105,03	96,05	87,17	kW
	90326	82603	74966	Kcal/h
Da	8400			m ³ /h
Lps	48			dB(A)
Tua	51,5	54	56,4	°C
Dpw	8	6	5	kPa
Pw	4646	4249	3856	l/h

TIPO 1 E 2 ALIMENTAZIONE ELETTRICA 230V ~ 50Hz SALTO ACQUA 85-80°C

Aerotermosto tipo 1 alla massima velocità ventilatore con acqua 85-80°C

Tea	15	20	25	°C
Q tot	14,97	13,80	12,63	kW
	12874	11868	10862	Kcal/h
Da	1750			m³/h
Lps	50			dB(A)
Tua	40	43,4	46,8	°C
Dpw	213	185	158	kPa
Pw	2654	2446	2239	l/h

Aerotermosto tipo 1 alla media velocità ventilatore con acqua 85-80°C

Tea	15	20	25	°C
Q tot	13,04	12	10,98	kW
	11214	10320	9443	Kcal/h
Da	1250			m³/h
Lps	47			dB(A)
Tua	45,5	48,5	51,5	°C
Dpw	167	145	124	kPa
Pw	2311	2128	1946	l/h

Aerotermosto tipo 1 alla minima velocità ventilatore con acqua 85-80°C

Tea	15	20	25	°C
Q tot	11,21	10,32	9,43	kW
	9641	8875	8110	Kcal/h
Da	900			m³/h
Lps	41			dB(A)
Tua	51,4	54,1	56,7	°C
Dpw	129	111	95	kPa
Pw	1988	1829	1671	l/h

Aerotermosto tipo 2 alla massima velocità ventilatore con acqua 85-80°C

Tea	15	20	25	°C
Q tot	19,13	17,60	16,09	kW
	16452	15136	13837	Kcal/h
Da	1550			m³/h
Lps	50			dB(A)
Tua	51,1	53,7	56,4	°C
Dpw	161	139	119	kPa
Pw	3392	3120	2851	l/h

Aerotermosto tipo 2 alla media velocità ventilatore con acqua 85-80°C

Tea	15	20	25	°C
Q tot	16,45	15,11	13,80	kW
	14147	12995	11868	Kcal/h
Da	1150			m³/h
Lps	47			dB(A)
Tua	56,8	59,1	61,3	°C
Dpw	124	107	91	kPa
Pw	2915	2679	2446	l/h

Aerotermosto tipo 2 alla minima velocità ventilatore con acqua 85-80°C

Tea	15	20	25	°C
Q tot	13,87	12,73	11,61	kW
	11928	10948	9985	Kcal/h
Da	850			m³/h
Lps	41			dB(A)
Tua	62,6	64,5	66,3	°C
Dpw	92	79	67	kPa
Pw	2458	2256	2058	l/h

TIPO 3 E 4 ALIMENTAZIONE ELETTRICA 230V ~ 50Hz SALTO ACQUA 85-80°C

Aerotermosto tipo 3 alla massima velocità ventilatore con acqua 85-80°C

Tea	15	20	25	°C
Q tot	20,03	18,46	16,89	kW
	17226	15876	14525	Kcal/h
Da	2450			m³/h
Lps	51			dB(A)
Tua	38,9	42,4	45,8	°C
Dpw	143	124	106	kPa
Pw	3551	3271	2994	l/h

Aerotermosto tipo 3 alla media velocità ventilatore con acqua 85-80°C

Tea	15	20	25	°C
Q tot	18,68	17,20	15,74	kW
	16065	14792	13536	Kcal/h
Da	2050			m³/h
Lps	47			dB(A)
Tua	41,6	44,9	48,2	°C
Dpw	127	110	94	kPa
Pw	3310	3049	2789	l/h

Aerotermosto tipo 3 alla minima velocità ventilatore con acqua 85-80°C

Tea	15	20	25	°C
Q tot	18,10	16,67	15,25	kW
	15566	14336	13115	Kcal/h
Da	1900			m³/h
Lps	45			dB(A)
Tua	42,8	46,1	49,3	°C
Dpw	120	104	89	kPa
Pw	3209	2955	2703	l/h

Aerotermosto tipo 4 alla massima velocità ventilatore con acqua 85-80°C

Tea	15	20	25	°C
Q tot	26,53	24,41	22,32	kW
	22816	20993	19195	Kcal/h
Da	2300			m³/h
Lps	51			dB(A)
Tua	48,7	51,5	54,3	°C
Dpw	159	138	118	kPa
Pw	4702	4327	3956	l/h

Aerotermosto tipo 4 alla media velocità ventilatore con acqua 85-80°C

Tea	15	20	25	°C
Q tot	23,90	21,98	20,09	kW
	20554	18903	17277	Kcal/h
Da	1850			m³/h
Lps	47			dB(A)
Tua	52,7	55,3	57,8	°C
Dpw	133	115	98	kPa
Pw	4237	3897	3560	l/h

Aerotermosto tipo 4 alla minima velocità ventilatore con acqua 85-80°C

Tea	15	20	25	°C
Q tot	21,83	20,07	18,33	kW
	18774	17260	15764	Kcal/h
Da	1550			m³/h
Lps	45			dB(A)
Tua	56,1	58,5	60,7	°C
Dpw	113	98	83	kPa
Pw	3870	3557	3248	l/h

TIPO 5 E 6 ALIMENTAZIONE ELETTRICA 230V ~ 50Hz SALTO ACQUA 85-80°C

Aerotermosto tipo 5 alla massima velocità ventilatore con acqua 85-80°C

Tea	15	20	25	°C
Q tot	24,48	22,56	20,65	kW
	21053	19402	17759	Kcal/h
Da	2800			m³/h
Lps	52			dB(A)
Tua	40,5	43,9	47,3	°C
Dpw	245	212	182	kPa
Pw	4340	3999	3661	l/h

Aerotermosto tipo 5 alla media velocità ventilatore con acqua 85-80°C

Tea	15	20	25	°C
Q tot	21,52	19,81	18,12	kW
	18507	17037	15583	Kcal/h
Da	2050			m³/h
Lps	50			dB(A)
Tua	45,7	48,7	51,7	°C
Dpw	196	169	145	kPa
Pw	3814	3512	3212	l/h

Aerotermosto tipo 5 alla minima velocità ventilatore con acqua 85-80°C

Tea	15	20	25	°C
Q tot	19,51	17,95	16,41	kW
	16779	15437	14113	Kcal/h
Da	1650			m³/h
Lps	43			dB(A)
Tua	49,5	52,3	55,1	°C
Dpw	165	142	122	kPa
Pw	3458	3182	2909	l/h

Aerotermosto tipo 6 alla massima velocità ventilatore con acqua 85-80°C

Tea	15	20	25	°C
Q tot	31,55	29,02	26,52	kW
	27133	24957	22807	Kcal/h
Da	2550			m³/h
Lps	52			dB(A)
Tua	51,1	53,8	56,4	°C
Dpw	141	122	104	kPa
Pw	5593	5144	4701	l/h

Aerotermosto tipo 6 alla media velocità ventilatore con acqua 85-80°C

Tea	15	20	25	°C
Q tot	27,17	24,97	22,80	kW
	23366	21474	19608	Kcal/h
Da	1900			m³/h
Lps	50			dB(A)
Tua	56,8	59,1	61,3	°C
Dpw	108	93	80	kPa
Pw	4817	4427	4042	l/h

Aerotermosto tipo 6 alla minima velocità ventilatore con acqua 85-80°C

Tea	15	20	25	°C
Q tot	23,35	21,44	19,56	kW
	20081	18438	16822	Kcal/h
Da	1450			m³/h
Lps	43			dB(A)
Tua	62	63,9	65,8	°C
Dpw	83	72	61	kPa
Pw	4138	3800	3466	l/h

TIPO 7 E 8 ALIMENTAZIONE ELETTRICA 230V ~ 50Hz SALTO ACQUA 85-80°C

Aerotermosto tipo 7 alla massima velocità ventilatore con acqua 85-80°C

Tea	15	20	25	°C
Q tot	30,67	28,26	25,87	kW
	26376	24304	22248	Kcal/h
Da	3600			m³/h
Lps	53			dB(A)
Tua	39,9	43,3	46,7	°C
Dpw	195	169	145	kPa
Pw	5436	5009	4585	l/h

Aerotermosto tipo 7 alla media velocità ventilatore con acqua 85-80°C

Tea	15	20	25	°C
Q tot	25,67	23,63	21,61	kW
	22076	20322	18585	Kcal/h
Da	2350			m³/h
Lps	49			dB(A)
Tua	46,9	49,9	52,8	°C
Dpw	143	124	106	kPa
Pw	4551	4189	3831	l/h

Aerotermosto tipo 7 alla minima velocità ventilatore con acqua 85-80°C

Tea	15	20	25	°C
Q tot	21,72	19,97	18,25	kW
	18679	17174	15695	Kcal/h
Da	1650			m³/h
Lps	43			dB(A)
Tua	53,4	56	58,4	°C
Dpw	107	92	79	kPa
Pw	3849	3540	3234	l/h

Aerotermosto tipo 8 alla massima velocità ventilatore con acqua 85-80°C

Tea	15	20	25	°C
Q tot	40,43	37,20	34	kW
	34770	31992	29240	Kcal/h
Da	3400			m³/h
Lps	53			dB(A)
Tua	49,7	52,5	55,2	°C
Dpw	156	135	115	kPa
Pw	7166	6593	6027	l/h

Aerotermosto tipo 8 alla media velocità ventilatore con acqua 85-80°C

Tea	15	20	25	°C
Q tot	30,75	28,24	25,78	kW
	26445	24286	22171	Kcal/h
Da	2000			m³/h
Lps	49			dB(A)
Tua	59,9	62	63,9	°C
Dpw	97	83	71	kPa
Pw	5449	5005	4568	l/h

Aerotermosto tipo 8 alla minima velocità ventilatore con acqua 85-80°C

Tea	15	20	25	°C
Q tot	24,22	22,21	20,24	kW
	20829	19101	17406	Kcal/h
Da	1350			m³/h
Lps	43			dB(A)
Tua	67,4	68,9	70,3	°C
Dpw	64	55	46	kPa
Pw	4292	3937	3588	l/h

TIPO 9 E 10 ALIMENTAZIONE ELETTRICA 230V ~ 50Hz SALTO ACQUA 85-80°C

Aerotermosto tipo 9 alla massima velocità ventilatore con acqua 85-80°C

Tea	15	20	25	°C
Q tot	35,67	32,86	30,08	kW
	30676	28260	25869	Kcal/h
Da	3950			m³/h
Lps	53			dB(A)
Tua	41,4	44,7	48	°C
Dpw	161	140	119	kPa
Pw	6323	5825	5331	l/h

Aerotermosto tipo 9 alla media velocità ventilatore con acqua 85-80°C

Tea	15	20	25	°C
Q tot	30,83	28,38	25,95	kW
	26514	24407	22317	Kcal/h
Da	2800			m³/h
Lps	49			dB(A)
Tua	47,2	50,1	53	°C
Dpw	125	108	92	kPa
Pw	5465	5030	4600	l/h

Aerotermosto tipo 9 alla minima velocità ventilatore con acqua 85-80°C

Tea	15	20	25	°C
Q tot	25,61	23,55	21,51	kW
	22025	20253	18499	Kcal/h
Da	1900			m³/h
Lps	43			dB(A)
Tua	54,4	56,8	59,2	°C
Dpw	90	78	66	kPa
Pw	4540	4174	3813	l/h

Aerotermosto tipo 10 alla massima velocità ventilatore con acqua 85-80°C

Tea	15	20	25	°C
Q tot	47,60	43,79	40,02	kW
	40936	37659	34417	Kcal/h
Da	3900			m³/h
Lps	53			dB(A)
Tua	50,6	53,4	56	°C
Dpw	110	95	81	kPa
Pw	8438	7762	7093	l/h

Aerotermosto tipo 10 alla media velocità ventilatore con acqua 85-80°C

Tea	15	20	25	°C
Q tot	39,06	35,89	32,76	kW
	33592	30865	28174	Kcal/h
Da	2650			m³/h
Lps	49			dB(A)
Tua	58,1	60,2	62,4	°C
Dpw	78	67	57	kPa
Pw	6923	6362	5807	l/h

Aerotermosto tipo 10 alla minima velocità ventilatore con acqua 85-80°C

Tea	15	20	25	°C
Q tot	31,67	29,06	26,49	kW
	27236	24992	22781	Kcal/h
Da	1850			m³/h
Lps	43			dB(A)
Tua	65	66,7	68,3	°C
Dpw	54	46	39	kPa
Pw	5613	5150	4695	l/h

TIPO 11 E 12 ALIMENTAZIONE ELETTRICA 230V ~ 50Hz SALTO ACQUA 85-80°C

Aerotermosto tipo 11 alla massima velocità ventilatore con acqua 85-80°C

Tea	15	20	25	°C
Q tot	44,03	40,56	37,12	kW
	37866	34882	31923	Kcal/h
Da	5200			m³/h
Lps	53			dB(A)
Tua	39,7	43,2	46,6	°C
Dpw	107	92	79	kPa
Pw	7804	7189	6579	l/h

Aerotermosto tipo 11 alla media velocità ventilatore con acqua 85-80°C

Tea	15	20	25	°C
Q tot	36,41	33,50	30,63	kW
	31313	28810	26342	Kcal/h
Da	3300			m³/h
Lps	49			dB(A)
Tua	47,2	50,2	53	°C
Dpw	76	66	56	kPa
Pw	6454	5939	5429	l/h

Aerotermosto tipo 11 alla minima velocità ventilatore con acqua 85-80°C

Tea	15	20	25	°C
Q tot	31,63	29,09	26,57	kW
	27202	25017	22850	Kcal/h
Da	2450			m³/h
Lps	47			dB(A)
Tua	52,7	55,3	57,8	°C
Dpw	60	52	44	kPa
Pw	5607	5156	4710	l/h

Aerotermosto tipo 12 alla massima velocità ventilatore con acqua 85-80°C

Tea	15	20	25	°C
Q tot	58,19	53,54	48,94	kW
	50043	46044	42088	Kcal/h
Da	4900			m³/h
Lps	53			dB(A)
Tua	49,7	52,5	55,2	°C
Dpw	130	113	96	kPa
Pw	10315	9490	8675	l/h

Aerotermosto tipo 12 alla media velocità ventilatore con acqua 85-80°C

Tea	15	20	25	°C
Q tot	46,51	42,73	39,01	kW
	39999	36748	33549	Kcal/h
Da	3150			m³/h
Lps	49			dB(A)
Tua	58,1	60,3	62,4	°C
Dpw	88	76	65	kPa
Pw	8242	7574	6915	l/h

Aerotermosto tipo 12 alla minima velocità ventilatore con acqua 85-80°C

Tea	15	20	25	°C
Q tot	37,70	34,60	31,55	kW
	32422	29756	27133	Kcal/h
Da	2200			m³/h
Lps	47			dB(A)
Tua	65,1	66,7	68,3	°C
Dpw	61	53	45	kPa
Pw	6683	6132	5591	l/h

TIPO 13 - 14 - 15 ALIMENTAZIONE ELETTRICA 230V ~ 50Hz SALTO ACQUA 85-80°C

Aerotermosto tipo 13 alla massima velocità ventilatore con acqua 85-80°C

Tea	15	20	25	°C
Q tot	53,59	49,38	45,20	kW
	46087	42467	38872	Kcal/h
Da	6700			m ³ /h
Lps	52			dB(A)
Tua	38,4	41,9	45,4	°C
Dpw	119	103	88	kPa
Pw	9500	8753	8012	l/h

Aerotermosto tipo 13 alla minima velocità ventilatore con acqua 85-80°C

Tea	15	20	25	°C
Q tot	45,88	42,24	38,63	kW
	39457	36326	33222	Kcal/h
Da	4550			m ³ /h
Lps	46			dB(A)
Tua	44,4	47,6	50,7	°C
Dpw	91	78	67	kPa
Pw	8132	7486	6847	l/h

Aerotermosto tipo 14 alla massima velocità ventilatore con acqua 85-80°C

Tea	15	20	25	°C
Q tot	70,53	64,89	59,32	kW
	60656	55805	51015	Kcal/h
Da	6200			m ³ /h
Lps	52			dB(A)
Tua	48,2	51,1	53,9	°C
Dpw	95	82	70	kPa
Pw	12501	11502	10514	l/h

Aerotermosto tipo 14 alla minima velocità ventilatore con acqua 85-80°C

Tea	15	20	25	°C
Q tot	58,66	53,91	49,23	kW
	50448	46363	42338	Kcal/h
Da	4250			m ³ /h
Lps	46			dB(A)
Tua	55,3	57,7	60	°C
Dpw	69	59	50	kPa
Pw	10398	9556	8726	l/h

Aerotermosto tipo 15 alla massima velocità ventilatore con acqua 85-80°C

Tea	15	20	25	°C
Q tot	76,38	70,34	64,36	kW
	65687	60492	55350	Kcal/h
Da	8500			m ³ /h
Lps	54			dB(A)
Tua	41,2	44,6	47,9	°C
Dpw	80	69	59	kPa
Pw	13539	12469	11407	l/h

Aerotermosto tipo 15 alla minima velocità ventilatore con acqua 85-80°C

Tea	15	20	25	°C
Q tot	68,50	63,05	57,65	kW
	58910	54223	49579	Kcal/h
Da	6550			m ³ /h
Lps	49			dB(A)
Tua	45,5	48,6	51,6	°C
Dpw	66	57	49	kPa
Pw	12142	11176	10219	l/h

TIPO 16 - 17 - 18 ALIMENTAZIONE ELETTRICA 230V ~ 50Hz SALTO ACQUA 85-80°C

Aerotermosto tipo 16 alla massima velocità ventilatore con acqua 85-80°C

Tea	15	20	25	°C
Q tot	97,97	90,08	82,29	kW
	84254	77469	70769	Kcal/h
Da	7700			m³/h
Lps	54			dB(A)
Tua	52,2	54,8	57,3	°C
Dpw	65	56	48	kPa
Pw	17365	15967	14586	l/h

Aerotermosto tipo 16 alla minima velocità ventilatore con acqua 85-80°C

Tea	15	20	25	°C
Q tot	86,95	79,89	72,93	kW
	74777	68705	62720	Kcal/h
Da	6100			m³/h
Lps	49			dB(A)
Tua	56,6	58,9	61,1	°C
Dpw	53	46	39	kPa
Pw	15409	14161	12928	l/h

Aerotermosto tipo 17 alla massima velocità ventilatore con acqua 85-80°C

Tea	15	20	25	°C
Q tot	99,77	91,95	84,18	kW
	85802	79077	72395	Kcal/h
Da	12550			m³/h
Lps	53			dB(A)
Tua	38,2	41,8	45,3	°C
Dpw	147	127	109	kPa
Pw	17684	16297	14921	l/h

Aerotermosto tipo 17 alla minima velocità ventilatore con acqua 85-80°C

Tea	15	20	25	°C
Q tot	87,23	80,33	73,49	kW
	75018	69084	63201	Kcal/h
Da	8950			m³/h
Lps	48			dB(A)
Tua	43,5	46,7	49,8	°C
Dpw	116	100	86	kPa
Pw	15461	14239	13027	l/h

Aerotermosto tipo 18 alla massima velocità ventilatore con acqua 85-80°C

Tea	15	20	25	°C
Q tot	127,71	117,51	107,42	kW
	109831	101059	92381	Kcal/h
Da	10900			m³/h
Lps	53			dB(A)
Tua	49,2	52	54,8	°C
Dpw	119	103	88	kPa
Pw	22637	20829	19041	l/h

Aerotermosto tipo 18 alla minima velocità ventilatore con acqua 85-80°C

Tea	15	20	25	°C
Q tot	112,50	103,44	94,49	kW
	96750	88958	81261	Kcal/h
Da	8400			m³/h
Lps	48			dB(A)
Tua	54,1	56,6	59	°C
Dpw	96	83	71	kPa
Pw	19941	18335	16749	l/h

TIPO 1 E 2 ALIMENTAZIONE ELETTRICA 230V ~ 50Hz SALTO ACQUA 85-75°C

Aerotermosto tipo 1 alla massima velocità ventilatore con acqua 85-75°C

Tea	15	20	25	°C
Q tot	14,17	13	11,84	kW
	12186	11180	10182	Kcal/h
Da	1750			m³/h
Lps	50			dB(A)
Tua	38,7	42,1	45,4	°C
Dpw	58	50	42	kPa
Pw	1254	1150	1048	l/h

Aerotermosto tipo 1 alla media velocità ventilatore con acqua 85-75°C

Tea	15	20	25	°C
Q tot	12,37	11,34	10,33	kW
	10638	9752	8884	Kcal/h
Da	1250			m³/h
Lps	47			dB(A)
Tua	43,9	47	50	°C
Dpw	46	39	33	kPa
Pw	1094	1003	913	l/h

Aerotermosto tipo 1 alla minima velocità ventilatore con acqua 85-75°C

Tea	15	20	25	°C
Q tot	10,67	9,78	8,90	kW
	9176	8411	7654	Kcal/h
Da	900			m³/h
Lps	41			dB(A)
Tua	49,6	52,3	54,9	°C
Dpw	35	30	26	kPa
Pw	944	865	787	l/h

Aerotermosto tipo 2 alla massima velocità ventilatore con acqua 85-75°C

Tea	15	20	25	°C
Q tot	18,20	16,67	15,17	kW
	15652	14336	13046	Kcal/h
Da	1550			m³/h
Lps	50			dB(A)
Tua	49,3	52	54,6	°C
Dpw	44	38	32	kPa
Pw	1610	1475	1342	l/h

Aerotermosto tipo 2 alla media velocità ventilatore con acqua 85-75°C

Tea	15	20	25	°C
Q tot	15,69	14,37	13,07	kW
	13493	12358	11240	Kcal/h
Da	1150			m³/h
Lps	47			dB(A)
Tua	54,9	57,1	59,3	°C
Dpw	34	29	25	kPa
Pw	1388	1271	1156	l/h

Aerotermosto tipo 2 alla minima velocità ventilatore con acqua 85-75°C

Tea	15	20	25	°C
Q tot	13,29	12,16	11,05	kW
	11429	10458	9503	Kcal/h
Da	850			m³/h
Lps	41			dB(A)
Tua	60,6	62,5	64,3	°C
Dpw	25	22	18	kPa
Pw	1175	1075	977	l/h

TIPO 3 E 4 ALIMENTAZIONE ELETTRICA 230V ~ 50Hz SALTO ACQUA 85-75°C

Aerotermosto tipo 3 alla massima velocità ventilatore con acqua 85-75°C

Tea	15	20	25	°C
Q tot	18,90	17,34	15,78	kW
	16254	14912	13571	Kcal/h
Da	2450			m³/h
Lps	51			dB(A)
Tua	37,5	41	44,5	°C
Dpw	39	33	28	kPa
Pw	1672	1534	1396	l/h

Aerotermosto tipo 3 alla media velocità ventilatore con acqua 85-75°C

Tea	15	20	25	°C
Q tot	17,64	16,18	14,73	kW
	15170	13915	12668	Kcal/h
Da	2050			m³/h
Lps	47			dB(A)
Tua	40,1	43,4	46,7	°C
Dpw	34	29	25	kPa
Pw	1561	1431	1303	l/h

Aerotermosto tipo 3 alla minima velocità ventilatore con acqua 85-75°C

Tea	15	20	25	°C
Q tot	17,11	15,69	14,28	kW
	14715	13493	12281	Kcal/h
Da	1900			m³/h
Lps	45			dB(A)
Tua	41,3	44,5	47,7	°C
Dpw	33	28	24	kPa
Pw	1514	1388	1263	l/h

Aerotermosto tipo 4 alla massima velocità ventilatore con acqua 85-75°C

Tea	15	20	25	°C
Q tot	25,19	23,09	21,01	kW
	21663	19857	18069	Kcal/h
Da	2300			m³/h
Lps	51			dB(A)
Tua	47	49,8	52,6	°C
Dpw	44	37	32	kPa
Pw	2228	2042	1858	l/h

Aerotermosto tipo 4 alla media velocità ventilatore con acqua 85-75°C

Tea	15	20	25	°C
Q tot	22,75	20,84	18,96	kW
	19565	17922	16306	Kcal/h
Da	1850			m³/h
Lps	47			dB(A)
Tua	50,9	53,5	56	°C
Dpw	36	31	26	kPa
Pw	2012	1843	1677	l/h

Aerotermosto tipo 4 alla minima velocità ventilatore con acqua 85-75°C

Tea	15	20	25	°C
Q tot	20,82	19,07	17,34	kW
	17905	16400	14912	Kcal/h
Da	1550			m³/h
Lps	45			dB(A)
Tua	54,2	56,5	58,8	°C
Dpw	31	27	23	kPa
Pw	1842	1687	1533	l/h

TIPO 5 E 6 ALIMENTAZIONE ELETTRICA 230V ~ 50Hz SALTO ACQUA 85-75°C

Aerotermosto tipo 5 alla massima velocità ventilatore con acqua 85-75°C

Tea	15	20	25	°C
Q tot	23,22	21,31	19,41	kW
	19969	18327	16693	Kcal/h
Da	2800			m³/h
Lps	52			dB(A)
Tua	39,2	42,6	45,9	°C
Dpw	67	58	49	kPa
Pw	2054	1885	1717	l/h

Aerotermosto tipo 5 alla media velocità ventilatore con acqua 85-75°C

Tea	15	20	25	°C
Q tot	20,45	18,75	17,08	kW
	17587	16125	14689	Kcal/h
Da	2050			m³/h
Lps	50			dB(A)
Tua	44,1	47,2	50,2	°C
Dpw	54	46	39	kPa
Pw	1809	1659	1511	l/h

Aerotermosto tipo 5 alla minima velocità ventilatore con acqua 85-75°C

Tea	15	20	25	°C
Q tot	18,58	17,03	15,50	kW
	15979	14646	13330	Kcal/h
Da	1650			m³/h
Lps	43			dB(A)
Tua	47,9	50,7	53,4	°C
Dpw	45	39	33	kPa
Pw	1643	1506	1371	l/h

Aerotermosto tipo 6 alla massima velocità ventilatore con acqua 85-75°C

Tea	15	20	25	°C
Q tot	30	27,49	25,01	kW
	25800	23641	21509	Kcal/h
Da	2550			m³/h
Lps	52			dB(A)
Tua	49,4	52	54,6	°C
Dpw	39	33	28	kPa
Pw	2654	2432	2212	l/h

Aerotermosto tipo 6 alla media velocità ventilatore con acqua 85-75°C

Tea	15	20	25	°C
Q tot	25,93	23,74	21,59	kW
	22300	20416	18567	Kcal/h
Da	1900			m³/h
Lps	50			dB(A)
Tua	54,9	57,1	59,3	°C
Dpw	30	26	22	kPa
Pw	2293	2100	1910	l/h

Aerotermosto tipo 6 alla minima velocità ventilatore con acqua 85-75°C

Tea	15	20	25	°C
Q tot	22,36	20,46	18,60	kW
	19230	17596	15996	Kcal/h
Da	1450			m³/h
Lps	43			dB(A)
Tua	60	61,9	63,8	°C
Dpw	23	20	17	kPa
Pw	1978	1810	1645	l/h

TIPO 7 E 8 ALIMENTAZIONE ELETTRICA 230V ~ 50Hz SALTO ACQUA 85-75°C

Aerotermo tipo 7 alla massima velocità ventilatore con acqua 85-75°C

Tea	15	20	25	°C
Q tot	29,04	26,64	24,26	kW
	24974	22910	20864	Kcal/h
Da	3600			m ³ /h
Lps	53			dB(A)
Tua	38,6	42	45,4	°C
Dpw	53	46	39	kPa
Pw	2569	2357	2146	l/h

Aerotermo tipo 7 alla media velocità ventilatore con acqua 85-75°C

Tea	15	20	25	°C
Q tot	24,38	22,36	20,35	kW
	20967	19230	17501	Kcal/h
Da	2350			m ³ /h
Lps	49			dB(A)
Tua	45,3	48,3	51,2	°C
Dpw	39	34	29	kPa
Pw	2157	1978	1800	l/h

Aerotermo tipo 7 alla minima velocità ventilatore con acqua 85-75°C

Tea	15	20	25	°C
Q tot	20,70	18,96	17,25	kW
	17802	16306	14835	Kcal/h
Da	1650			m ³ /h
Lps	43			dB(A)
Tua	51,6	54,1	56,6	°C
Dpw	29	25	21	kPa
Pw	1831	1677	1526	l/h

Aerotermo tipo 8 alla massima velocità ventilatore con acqua 85-75°C

Tea	15	20	25	°C
Q tot	38,43	35,23	32,05	kW
	33050	30298	27563	Kcal/h
Da	3400			m ³ /h
Lps	53			dB(A)
Tua	48	50,8	53,5	°C
Dpw	43	37	31	kPa
Pw	3400	3116	2835	l/h

Aerotermo tipo 8 alla media velocità ventilatore con acqua 85-75°C

Tea	15	20	25	°C
Q tot	29,41	26,92	24,47	kW
	25293	23151	21044	Kcal/h
Da	2000			m ³ /h
Lps	49			dB(A)
Tua	57,9	60	62	°C
Dpw	27	23	19	kPa
Pw	2601	2382	2165	l/h

Aerotermo tipo 8 alla minima velocità ventilatore con acqua 85-75°C

Tea	15	20	25	°C
Q tot	23,30	21,31	19,36	kW
	20038	18327	16650	Kcal/h
Da	1350			m ³ /h
Lps	43			dB(A)
Tua	65,4	66,9	68,3	°C
Dpw	18	15	13	kPa
Pw	2061	1885	1712	l/h

TIPO 9 E 10 ALIMENTAZIONE ELETTRICA 230V ~ 50Hz SALTO ACQUA 85-75°C
Aerotermo tipo 9 alla massima velocità ventilatore con acqua 85-75°C

Tea	15	20	25	°C
Q tot	33,78	30,99	28,21	kW
	29051	26651	24261	Kcal/h
Da	3950			m ³ /h
Lps	53			dB(A)
Tua	40	43,3	46,6	°C
Dpw	44	38	32	kPa
Pw	2988	2741	2496	l/h

Aerotermo tipo 9 alla media velocità ventilatore con acqua 85-75°C

Tea	15	20	25	°C
Q tot	29,27	26,84	24,42	kW
	25172	23082	21001	Kcal/h
Da	2800			m ³ /h
Lps	49			dB(A)
Tua	45,5	48,5	51,4	°C
Dpw	34	29	25	kPa
Pw	2589	2374	2160	l/h

Aerotermo tipo 9 alla minima velocità ventilatore con acqua 85-75°C

Tea	15	20	25	°C
Q tot	24,41	22,36	20,34	kW
	20993	19230	17492	Kcal/h
Da	1900			m ³ /h
Lps	43			dB(A)
Tua	52,5	55	57,3	°C
Dpw	25	21	18	kPa
Pw	2159	1978	1799	l/h

Aerotermo tipo 10 alla massima velocità ventilatore con acqua 85-75°C

Tea	15	20	25	°C
Q tot	45,20	41,42	37,67	kW
	38872	35621	32396	Kcal/h
Da	3900			m ³ /h
Lps	53			dB(A)
Tua	48,9	51,6	54,2	°C
Dpw	30	26	22	kPa
Pw	3999	3664	3332	l/h

Aerotermo tipo 10 alla media velocità ventilatore con acqua 85-75°C

Tea	15	20	25	°C
Q tot	37,26	34,11	31,01	kW
	32044	29335	26669	Kcal/h
Da	2650			m ³ /h
Lps	49			dB(A)
Tua	56,1	58,2	60,4	°C
Dpw	21	18	16	kPa
Pw	3296	3017	2743	l/h

Aerotermo tipo 10 alla minima velocità ventilatore con acqua 85-75°C

Tea	15	20	25	°C
Q tot	30,36	27,77	25,23	kW
	26110	23882	21698	Kcal/h
Da	1850			m ³ /h
Lps	43			dB(A)
Tua	62,9	64,6	66,2	°C
Dpw	15	13	11	kPa
Pw	2686	2457	2231	l/h

TIPO 11 E 12 ALIMENTAZIONE ELETTRICA 230V ~ 50Hz SALTO ACQUA 85-75°C

Aerotermostipo 11 alla massima velocità ventilatore con acqua 85-75°C

Tea	15	20	25	°C
Q tot	41,53	38,09	34,67	kW
	35716	32757	29816	Kcal/h
Da	5200			m ³ /h
Lps	53			dB(A)
Tua	38,3	41,8	45,1	°C
Dpw	29	25	21	kPa
Pw	3674	3369	3067	l/h

Aerotermostipo 11 alla media velocità ventilatore con acqua 85-75°C

Tea	15	20	25	°C
Q tot	34,47	31,59	28,73	kW
	29644	27167	24708	Kcal/h
Da	3300			m ³ /h
Lps	49			dB(A)
Tua	45,5	48,4	51,3	°C
Dpw	21	18	15	kPa
Pw	3049	2794	2542	l/h

Aerotermostipo 11 alla minima velocità ventilatore con acqua 85-75°C

Tea	15	20	25	°C
Q tot	30,04	27,51	25,01	kW
	25834	23659	21509	Kcal/h
Da	2450			m ³ /h
Lps	47			dB(A)
Tua	50,8	53,4	55,9	°C
Dpw	16	14	12	kPa
Pw	2657	2434	2213	l/h

Aerotermostipo 12 alla massima velocità ventilatore con acqua 85-75°C

Tea	15	20	25	°C
Q tot	55,28	50,66	46,09	kW
	47541	43568	39637	Kcal/h
Da	4900			m ³ /h
Lps	53			dB(A)
Tua	48	50,7	53,4	°C
Dpw	36	31	26	kPa
Pw	4890	4481	4077	l/h

Aerotermostipo 12 alla media velocità ventilatore con acqua 85-75°C

Tea	15	20	25	°C
Q tot	44,40	40,65	36,96	kW
	38184	34959	31786	Kcal/h
Da	3150			m ³ /h
Lps	49			dB(A)
Tua	56,2	58,3	60,5	°C
Dpw	24	21	18	kPa
Pw	2928	3596	3269	l/h

Aerotermostipo 12 alla minima velocità ventilatore con acqua 85-75°C

Tea	15	20	25	°C
Q tot	36,18	33,10	30,07	kW
	31115	28466	25860	Kcal/h
Da	2200			m ³ /h
Lps	47			dB(A)
Tua	63	64,7	66,3	°C
Dpw	17	15	12	kPa
Pw	3201	2928	2660	l/h

TIPO 13 - 14 - 15 ALIMENTAZIONE ELETTRICA 230V ~ 50Hz SALTO ACQUA 85-75°C

Aerotermosto tipo 13 alla massima velocità ventilatore con acqua 85-75°C

Tea	15	20	25	°C
Q tot	50,55	46,37	42,21	kW
	43473	39878	36301	Kcal/h
Da	6700			m ³ /h
Lps	52			dB(A)
Tua	37	40,6	44	°C
Dpw	32	28	23	kPa
Pw	4472	4102	3734	l/h

Aerotermosto tipo 13 alla minima velocità ventilatore con acqua 85-75°C

Tea	15	20	25	°C
Q tot	43,39	39,78	36,19	kW
	37315	34211	31123	Kcal/h
Da	4550			m ³ /h
Lps	46			dB(A)
Tua	42,9	46	49	°C
Dpw	25	21	18	kPa
Pw	3838	3518	3202	l/h

Aerotermosto tipo 14 alla massima velocità ventilatore con acqua 85-75°C

Tea	15	20	25	°C
Q tot	66,80	61,21	55,67	kW
	57448	52641	47876	Kcal/h
Da	6200			m ³ /h
Lps	52			dB(A)
Tua	46,5	49,3	52,1	°C
Dpw	26	22	19	kPa
Pw	5909	5414	4924	l/h

Aerotermosto tipo 14 alla minima velocità ventilatore con acqua 85-75°C

Tea	15	20	25	°C
Q tot	55,78	51,07	46,43	kW
	47971	43920	39930	Kcal/h
Da	4250			m ³ /h
Lps	46			dB(A)
Tua	53,3	55,7	58	°C
Dpw	19	16	14	kPa
Pw	4935	4518	4107	l/h

Aerotermosto tipo 15 alla massima velocità ventilatore con acqua 85-75°C

Tea	15	20	25	°C
Q tot	72,06	66,06	60,12	kW
	61972	56812	51703	Kcal/h
Da	8500			m ³ /h
Lps	54			dB(A)
Tua	39,8	43,1	46,4	°C
Dpw	22	19	16	kPa
Pw	6374	5844	5318	l/h

Aerotermosto tipo 15 alla minima velocità ventilatore con acqua 85-75°C

Tea	15	20	25	°C
Q tot	64,76	59,35	53,99	kW
	55694	51041	46431	Kcal/h
Da	6550			m ³ /h
Lps	49			dB(A)
Tua	43,9	46,9	49,9	°C
Dpw	18	15	13	kPa
Pw	5729	5250	4776	l/h

TIPO 16 - 17 - 18 ALIMENTAZIONE ELETTRICA 230V ~ 50Hz SALTO ACQUA 85-75°C
Aerotermo tipo 16 alla massima velocità ventilatore con acqua 85-75°C

Tea	15	20	25	°C
Q tot	92,94	85,12	77,38	kW
	79928	73203	66547	Kcal/h
Da	7700			m ³ /h
Lps	54			dB(A)
Tua	50,3	52,8	55,4	°C
Dpw	18	15	13	kPa
Pw	8221	7529	6845	l/h

Aerotermo tipo 16 alla minima velocità ventilatore con acqua 85-75°C

Tea	15	20	25	°C
Q tot	82,71	75,71	68,81	kW
	71131	65111	59177	Kcal/h
Da	6100			m ³ /h
Lps	49			dB(A)
Tua	54,6	56,9	59,1	°C
Dpw	14	12	10	kPa
Pw	7317	6698	6087	l/h

Aerotermo tipo 17 alla massima velocità ventilatore con acqua 85-75°C

Tea	15	20	25	°C
Q tot	94,33	86,55	78,83	kW
	81124	74433	67794	Kcal/h
Da	12550			m ³ /h
Lps	53			dB(A)
Tua	37	40,5	44	°C
Dpw	40	34	29	kPa
Pw	8344	7656	6973	l/h

Aerotermo tipo 17 alla minima velocità ventilatore con acqua 85-75°C

Tea	15	20	25	°C
Q tot	82,66	75,81	69,01	kW
	71088	65197	59349	Kcal/h
Da	8950			m ³ /h
Lps	48			dB(A)
Tua	42	45,2	48,3	°C
Dpw	32	27	23	kPa
Pw	7311	6706	6105	l/h

Aerotermo tipo 18 alla massima velocità ventilatore con acqua 85-75°C

Tea	15	20	25	°C
Q tot	121,35	111,22	101,20	kW
	104361	95649	87032	Kcal/h
Da	10900			m ³ /h
Lps	53			dB(A)
Tua	47,5	50,3	53,1	°C
Dpw	33	28	24	kPa
Pw	10734	9838	8953	l/h

Aerotermo tipo 18 alla minima velocità ventilatore con acqua 85-75°C

Tea	15	20	25	°C
Q tot	107,19	98,19	89,30	kW
	92183	84443	76798	Kcal/h
Da	8400			m ³ /h
Lps	48			dB(A)
Tua	52,3	54,7	57,1	°C
Dpw	26	23	19	kPa
Pw	9481	8685	7899	l/h

TIPO 1 E 2 ALIMENTAZIONE ELETTRICA 230V ~ 50Hz SALTO ACQUA 85-70°C

Aerotermo tipo 1 alla massima velocità ventilatore con acqua 85-70°C

Tea	15	20	25	°C
Q tot	13,37	12,20	11,05	kW
	11498	10492	9503	Kcal/h
Da	1750			m ³ /h
Lps	50			dB(A)
Tua	37,3	40,7	44	°C
Dpw	26	22	19	kPa
Pw	787	718	650	l/h

Aerotermo tipo 1 alla media velocità ventilatore con acqua 85-70°C

Tea	15	20	25	°C
Q tot	11,70	10,67	9,66	kW
	10062	9176	8308	Kcal/h
Da	1250			m ³ /h
Lps	47			dB(A)
Tua	42,3	45,4	48,4	°C
Dpw	21	17	15	kPa
Pw	689	628	569	l/h

Aerotermo tipo 1 alla minima velocità ventilatore con acqua 85-70°C

Tea	15	20	25	°C
Q tot	10,12	9,23	8,36	kW
	8703	7938	7190	Kcal/h
Da	900			m ³ /h
Lps	41			dB(A)
Tua	47,8	50,5	53	°C
Dpw	16	14	11	kPa
Pw	596	544	492	l/h

Aerotermo tipo 2 alla massima velocità ventilatore con acqua 85-70°C

Tea	15	20	25	°C
Q tot	17,25	15,73	14,23	kW
	14835	13528	12238	Kcal/h
Da	1550			m ³ /h
Lps	50			dB(A)
Tua	47,5	50,2	52,8	°C
Dpw	20	17	14	kPa
Pw	1015	926	838	l/h

Aerotermo tipo 2 alla media velocità ventilatore con acqua 85-70°C

Tea	15	20	25	°C
Q tot	14,92	13,61	12,31	kW
	12831	11705	10587	Kcal/h
Da	1150			m ³ /h
Lps	47			dB(A)
Tua	52,9	55,2	57,3	°C
Dpw	15	13	11	kPa
Pw	878	801	725	l/h

Aerotermo tipo 2 alla minima velocità ventilatore con acqua 85-70°C

Tea	15	20	25	°C
Q tot	12,68	11,56	10,46	kW
	10905	9942	8996	Kcal/h
Da	850			m ³ /h
Lps	41			dB(A)
Tua	58,6	60,4	62,2	°C
Dpw	12	10	8	kPa
Pw	747	681	616	l/h

TIPO 3 E 4 ALIMENTAZIONE ELETTRICA 230V ~ 50Hz SALTO ACQUA 85-70°C

Aerotermosto tipo 3 alla massima velocità ventilatore con acqua 85-70°C

Tea	15	20	25	°C
Q tot	17,77	16,21	14,67	kW
	15282	13941	12616	Kcal/h
Da	2450			m³/h
Lps	51			dB(A)
Tua	36,2	39,7	43,1	°C
Dpw	17	15	12	kPa
Pw	1046	955	863	l/h

Aerotermosto tipo 3 alla media velocità ventilatore con acqua 85-70°C

Tea	15	20	25	°C
Q tot	16,61	15,15	13,71	kW
	14285	13029	11791	Kcal/h
Da	2050			m³/h
Lps	47			dB(A)
Tua	38,7	42	45,2	°C
Dpw	15	13	11	kPa
Pw	978	892	807	l/h

Aerotermosto tipo 3 alla minima velocità ventilatore con acqua 85-70°C

Tea	15	20	25	°C
Q tot	16,12	14,71	13,30	kW
	13863	12651	11438	Kcal/h
Da	1900			m³/h
Lps	45			dB(A)
Tua	39,8	43	46,2	°C
Dpw	15	12	10	kPa
Pw	949	866	783	l/h

Aerotermosto tipo 4 alla massima velocità ventilatore con acqua 85-70°C

Tea	15	20	25	°C
Q tot	23,84	21,74	19,67	kW
	20502	18696	16916	Kcal/h
Da	2300			m³/h
Lps	51			dB(A)
Tua	45,3	48,1	50,8	°C
Dpw	20	17	14	kPa
Pw	1403	1280	1158	l/h

Aerotermosto tipo 4 alla media velocità ventilatore con acqua 85-70°C

Tea	15	20	25	°C
Q tot	21,57	19,67	17,80	kW
	18550	16916	15308	Kcal/h
Da	1850			m³/h
Lps	47			dB(A)
Tua	49,1	51,6	54,1	°C
Dpw	16	14	12	kPa
Pw	1270	1158	1048	l/h

Aerotermosto tipo 4 alla minima velocità ventilatore con acqua 85-70°C

Tea	15	20	25	°C
Q tot	19,78	18,04	16,32	kW
	17011	15514	14035	Kcal/h
Da	1550			m³/h
Lps	45			dB(A)
Tua	52,3	54,6	56,8	°C
Dpw	14	12	10	kPa
Pw	1165	1062	961	l/h

TIPO 5 E 6 ALIMENTAZIONE ELETTRICA 230V ~ 50Hz SALTO ACQUA 85-70°C

Aerotermosto tipo 5 alla massima velocità ventilatore con acqua 85-70°C

Tea	15	20	25	°C
Q tot	21,94	20,04	18,15	kW
	18868	17234	15609	Kcal/h
Da	2800			m³/h
Lps	52			dB(A)
Tua	37,9	41,3	44,6	°C
Dpw	30	26	22	kPa
Pw	1292	1180	1068	l/h

Aerotermosto tipo 5 alla media velocità ventilatore con acqua 85-70°C

Tea	15	20	25	°C
Q tot	19,37	17,68	16,01	kW
	16658	15205	13769	Kcal/h
Da	2050			m³/h
Lps	50			dB(A)
Tua	42,6	45,6	48,6	°C
Dpw	24	21	17	kPa
Pw	1140	1041	943	l/h

Aerotermosto tipo 5 alla minima velocità ventilatore con acqua 85-70°C

Tea	15	20	25	°C
Q tot	17,63	16,09	14,57	kW
	15162	13837	12530	Kcal/h
Da	1650			m³/h
Lps	43			dB(A)
Tua	46,2	49	51,7	°C
Dpw	20	17	15	kPa
Pw	1038	947	857	l/h

Aerotermosto tipo 6 alla massima velocità ventilatore con acqua 85-70°C

Tea	15	20	25	°C
Q tot	28,44	25,94	23,47	kW
	24458	22308	20184	Kcal/h
Da	2550			m³/h
Lps	52			dB(A)
Tua	47,6	50,2	52,8	°C
Dpw	17	15	12	kPa
Pw	1674	1527	1381	l/h

Aerotermosto tipo 6 alla media velocità ventilatore con acqua 85-70°C

Tea	15	20	25	°C
Q tot	24,65	22,48	20,33	kW
	21199	19333	17484	Kcal/h
Da	1900			m³/h
Lps	50			dB(A)
Tua	52,9	55,2	57,3	°C
Dpw	14	12	10	kPa
Pw	1451	1323	1197	l/h

Aerotermosto tipo 6 alla minima velocità ventilatore con acqua 85-70°C

Tea	15	20	25	°C
Q tot	21,33	19,45	17,59	kW
	18344	16727	15127	Kcal/h
Da	1450			m³/h
Lps	43			dB(A)
Tua	58	59,9	61,7	°C
Dpw	11	9	8	kPa
Pw	1256	1145	1035	l/h

TIPO 7 E 8 ALIMENTAZIONE ELETTRICA 230V ~ 50Hz SALTO ACQUA 85-70°C

Aerotermosto tipo 7 alla massima velocità ventilatore con acqua 85-70°C

Tea	15	20	25	°C
Q tot	27,40	25,01	22,64	kW
	23564	21509	19470	Kcal/h
Da	3600			m³/h
Lps	53			dB(A)
Tua	37,2	40,6	44	°C
Dpw	24	20	17	kPa
Pw	1613	1472	1333	l/h

Aerotermosto tipo 7 alla media velocità ventilatore con acqua 85-70°C

Tea	15	20	25	°C
Q tot	23,08	21,06	19,06	kW
	19849	18112	16392	Kcal/h
Da	2350			m³/h
Lps	49			dB(A)
Tua	43,7	46,6	49,5	°C
Dpw	18	15	13	kPa
Pw	1359	1240	1122	l/h

Aerotermosto tipo 7 alla minima velocità ventilatore con acqua 85-70°C

Tea	15	20	25	°C
Q tot	19,66	17,93	16,23	kW
	16908	15420	13958	Kcal/h
Da	1650			m³/h
Lps	43			dB(A)
Tua	49,8	52,3	54,7	°C
Dpw	13	11	10	kPa
Pw	1157	1056	955	l/h

Aerotermosto tipo 8 alla massima velocità ventilatore con acqua 85-70°C

Tea	15	20	25	°C
Q tot	36,42	33,22	30,06	kW
	31321	28569	25852	Kcal/h
Da	3400			m³/h
Lps	53			dB(A)
Tua	46,3	49	51,7	°C
Dpw	19	16	14	kPa
Pw	2144	1956	1770	l/h

Aerotermosto tipo 8 alla media velocità ventilatore con acqua 85-70°C

Tea	15	20	25	°C
Q tot	28,03	25,56	23,12	kW
	24106	21982	19883	Kcal/h
Da	2000			m³/h
Lps	49			dB(A)
Tua	55,9	58	59,9	°C
Dpw	12	10	9	kPa
Pw	1650	1505	1361	l/h

Aerotermosto tipo 8 alla minima velocità ventilatore con acqua 85-70°C

Tea	15	20	25	°C
Q tot	22,34	20,36	18,41	kW
	19212	17510	15833	Kcal/h
Da	1350			m³/h
Lps	43			dB(A)
Tua	63,3	64,8	66,2	°C
Dpw	8	7	6	kPa
Pw	1315	1198	1084	l/h

TIPO 9 E 10 ALIMENTAZIONE ELETTRICA 230V ~ 50Hz SALTO ACQUA 85-70°C
Aerotermo tipo 9 alla massima velocità ventilatore con acqua 85-70°C

Tea	15	20	25	°C
Q tot	31,88	29,09	26,33	kW
	27417	25017	22644	Kcal/h
Da	3950			m ³ /h
Lps	53			dB(A)
Tua	38,6	41,9	45,1	°C
Dpw	20	17	14	kPa
Pw	1876	1713	1550	l/h

Aerotermo tipo 9 alla media velocità ventilatore con acqua 85-70°C

Tea	15	20	25	°C
Q tot	27,70	25,27	22,87	kW
	23822	21732	19668	Kcal/h
Da	2800			m ³ /h
Lps	49			dB(A)
Tua	43,9	46,8	49,7	°C
Dpw	15	13	11	kPa
Pw	1630	1488	1346	l/h

Aerotermo tipo 9 alla minima velocità ventilatore con acqua 85-70°C

Tea	15	20	25	°C
Q tot	23,18	21,15	19,13	kW
	19935	18189	16452	Kcal/h
Da	1900			m ³ /h
Lps	43			dB(A)
Tua	50,6	53,1	55,4	°C
Dpw	11	10	8	kPa
Pw	1365	1245	1126	l/h

Aerotermo tipo 10 alla massima velocità ventilatore con acqua 85-70°C

Tea	15	20	25	°C
Q tot	42,78	39,01	35,28	kW
	36791	33549	30341	Kcal/h
Da	3900			m ³ /h
Lps	53			dB(A)
Tua	47	49,7	52,3	°C
Dpw	14	11	10	kPa
Pw	2518	2296	2077	l/h

Aerotermo tipo 10 alla media velocità ventilatore con acqua 85-70°C

Tea	15	20	25	°C
Q tot	35,42	32,28	29,19	kW
	30461	27761	25103	Kcal/h
Da	2650			m ³ /h
Lps	49			dB(A)
Tua	54	56,2	58,3	°C
Dpw	10	8	7	kPa
Pw	2085	1900	1718	l/h

Aerotermo tipo 10 alla minima velocità ventilatore con acqua 85-70°C

Tea	15	20	25	°C
Q tot	29,01	26,43	23,90	kW
	24949	22730	20554	Kcal/h
Da	1850			m ³ /h
Lps	43			dB(A)
Tua	60,8	62,5	64	°C
Dpw	7	6	5	kPa
Pw	1708	1556	1407	l/h

TIPO 11 E 12 ALIMENTAZIONE ELETTRICA 230V ~ 50Hz SALTO ACQUA 85-70°C

Aerotermostipo 11 alla massima velocità ventilatore con acqua 85-70°C

Tea	15	20	25	°C
Q tot	39,04	35,61	32,20	kW
	33574	30625	27692	Kcal/h
Da	5200			m ³ /h
Lps	53			dB(A)
Tua	36,9	40,3	43,7	°C
Dpw	13	11	9	kPa
Pw	2298	2096	1896	l/h

Aerotermostipo 11 alla media velocità ventilatore con acqua 85-70°C

Tea	15	20	25	°C
Q tot	32,51	29,65	26,81	kW
	27959	25499	23057	Kcal/h
Da	3300			m ³ /h
Lps	49			dB(A)
Tua	43,8	46,7	49,5	°C
Dpw	9	8	7	kPa
Pw	1914	1745	1578	l/h

Aerotermostipo 11 alla minima velocità ventilatore con acqua 85-70°C

Tea	15	20	25	°C
Q tot	28,42	25,91	23,42	kW
	24441	22283	20141	Kcal/h
Da	2450			m ³ /h
Lps	47			dB(A)
Tua	48,9	51,4	53,9	°C
Dpw	7	6	5	kPa
Pw	1673	1525	1379	l/h

Aerotermostipo 12 alla massima velocità ventilatore con acqua 85-70°C

Tea	15	20	25	°C
Q tot	52,34	47,74	43,19	kW
	45012	41056	37143	Kcal/h
Da	4900			m ³ /h
Lps	53			dB(A)
Tua	46,2	49	51,6	°C
Dpw	16	14	11	kPa
Pw	3081	2811	2543	l/h

Aerotermostipo 12 alla media velocità ventilatore con acqua 85-70°C

Tea	15	20	25	°C
Q tot	42,25	38,52	34,84	kW
	36335	33127	29962	Kcal/h
Da	3150			m ³ /h
Lps	49			dB(A)
Tua	54,2	56,3	58,4	°C
Dpw	11	9	8	kPa
Pw	2487	2268	2051	l/h

Aerotermostipo 12 alla minima velocità ventilatore con acqua 85-70°C

Tea	15	20	25	°C
Q tot	34,60	31,53	28,52	kW
	29756	27116	24527	Kcal/h
Da	2200			m ³ /h
Lps	47			dB(A)
Tua	60,9	62,6	64,2	°C
Dpw	8	7	6	kPa
Pw	2037	1856	1679	l/h

TIPO 13 - 14 - 15 ALIMENTAZIONE ELETTRICA 230V ~ 50Hz SALTO ACQUA 85-70°C

Aerotermosto tipo 13 alla massima velocità ventilatore con acqua 85-70°C

Tea	15	20	25	°C
Q tot	47,51	43,34	39,21	kW
	40859	37272	33721	Kcal/h
Da	6700			m ³ /h
Lps	52			dB(A)
Tua	35,7	39,2	42,7	°C
Dpw	14	12	10	kPa
Pw	2797	2552	2308	l/h

Aerotermosto tipo 13 alla minima velocità ventilatore con acqua 85-70°C

Tea	15	20	25	°C
Q tot	40,90	37,30	33,74	kW
	35174	32078	29016	Kcal/h
Da	4550			m ³ /h
Lps	46			dB(A)
Tua	41,3	44,4	47,4	°C
Dpw	11	9	8	kPa
Pw	2408	2196	1986	l/h

Aerotermosto tipo 14 alla massima velocità ventilatore con acqua 85-70°C

Tea	15	20	25	°C
Q tot	63,04	57,48	51,97	kW
	54214	49433	44694	Kcal/h
Da	6200			m ³ /h
Lps	52			dB(A)
Tua	44,7	47,5	50,3	°C
Dpw	12	10	8	kPa
Pw	3711	3383	3059	l/h

Aerotermosto tipo 14 alla minima velocità ventilatore con acqua 85-70°C

Tea	15	20	25	°C
Q tot	52,86	48,18	43,55	kW
	45460	41435	37453	Kcal/h
Da	4250			m ³ /h
Lps	46			dB(A)
Tua	51,3	53,7	56	°C
Dpw	8	7	6	kPa
Pw	3112	2836	2564	l/h

Aerotermosto tipo 15 alla massima velocità ventilatore con acqua 85-70°C

Tea	15	20	25	°C
Q tot	67,73	61,77	55,85	kW
	58248	53122	48031	Kcal/h
Da	8500			m ³ /h
Lps	54			dB(A)
Tua	38,3	41,6	44,9	°C
Dpw	10	8	7	kPa
Pw	3987	3636	3288	l/h

Aerotermosto tipo 15 alla minima velocità ventilatore con acqua 85-70°C

Tea	15	20	25	°C
Q tot	61	55,62	50,29	kW
	41480	47833	43249	Kcal/h
Da	6550			m ³ /h
Lps	49			dB(A)
Tua	42,2	45,2	48,2	°C
Dpw	8	7	6	kPa
Pw	3591	3274	2960	l/h

TIPO 16 - 17 - 18 ALIMENTAZIONE ELETTRICA 230V ~ 50Hz SALTO ACQUA 85-70°C

Aerotermo tipo 16 alla massima velocità ventilatore con acqua 85-70°C

Tea	15	20	25	°C
Q tot	87,85	80,07	72,38	kW
	75551	68860	62247	Kcal/h
Da	7700			m ³ /h
Lps	54			dB(A)
Tua	48,3	50,9	53,4	°C
Dpw	8	7	6	kPa
Pw	5172	4714	4261	l/h

Aerotermo tipo 16 alla minima velocità ventilatore con acqua 85-70°C

Tea	15	20	25	°C
Q tot	78,40	71,44	64,57	kW
	67424	61438	55530	Kcal/h
Da	6100			m ³ /h
Lps	49			dB(A)
Tua	52,5	54,8	57	°C
Dpw	7	6	5	kPa
Pw	4615	4206	3801	l/h

Aerotermo tipo 17 alla massima velocità ventilatore con acqua 85-70°C

Tea	15	20	25	°C
Q tot	88,87	81,13	73,43	kW
	76428	69772	63150	Kcal/h
Da	12550			m ³ /h
Lps	53			dB(A)
Tua	35,7	39,2	42,7	°C
Dpw	18	15	13	kPa
Pw	5231	4776	4323	l/h

Aerotermo tipo 17 alla minima velocità ventilatore con acqua 85-70°C

Tea	15	20	25	°C
Q tot	78,06	71,24	64,47	kW
	67132	61266	55444	Kcal/h
Da	8950			m ³ /h
Lps	48			dB(A)
Tua	40,5	43,7	46,8	°C
Dpw	14	12	10	kPa
Pw	4595	4194	3795	l/h

Aerotermo tipo 18 alla massima velocità ventilatore con acqua 85-70°C

Tea	15	20	25	°C
Q tot	114,92	104,84	94,86	kW
	98831	90162	81580	Kcal/h
Da	10900			m ³ /h
Lps	53			dB(A)
Tua	45,8	48,6	51,3	°C
Dpw	15	13	11	kPa
Pw	6765	6171	5584	l/h

Aerotermo tipo 18 alla minima velocità ventilatore con acqua 85-70°C

Tea	15	20	25	°C
Q tot	101,78	92,82	83,97	kW
	87531	79825	72214	Kcal/h
Da	8400			m ³ /h
Lps	48			dB(A)
Tua	50,4	52,8	55,2	°C
Dpw	12	10	9	kPa
Pw	5991	5464	4943	l/h

TIPO 1 E 2 ALIMENTAZIONE ELETTRICA 230V ~ 50Hz SALTO ACQUA 85-65°C

Aerotermosto tipo 1 alla massima velocità ventilatore con acqua 85-65°C

Tea	15	20	25	°C
Q tot	12,55	11,39	10,23	kW
	10793	9795	8798	Kcal/h
Da	1750			m³/h
Lps	50			dB(A)
Tua	35,9	39,3	42,7	°C
Dpw	14	12	10	kPa
Pw	553	502	451	l/h

Aerotermosto tipo 1 alla media velocità ventilatore con acqua 85-65°C

Tea	15	20	25	°C
Q tot	11,01	9,99	8,98	kW
	9469	8591	7723	Kcal/h
Da	1250			m³/h
Lps	47			dB(A)
Tua	40,7	43,7	46,7	°C
Dpw	11	9	8	kPa
Pw	485	440	396	l/h

Aerotermosto tipo 1 alla minima velocità ventilatore con acqua 85-65°C

Tea	15	20	25	°C
Q tot	9,56	8,67	7,79	kW
	8222	7456	6699	Kcal/h
Da	900			m³/h
Lps	41			dB(A)
Tua	46	48,6	51,2	°C
Dpw	9	7	6	kPa
Pw	421	382	343	l/h

Aerotermosto tipo 2 alla massima velocità ventilatore con acqua 85-65°C

Tea	15	20	25	°C
Q tot	16,27	14,76	13,26	kW
	13992	12694	11404	Kcal/h
Da	1550			m³/h
Lps	50			dB(A)
Tua	45,7	48,3	50,9	°C
Dpw	11	9	8	kPa
Pw	717	650	584	l/h

Aerotermosto tipo 2 alla media velocità ventilatore con acqua 85-65°C

Tea	15	20	25	°C
Q tot	14,12	12,81	11,51	kW
	12143	11017	9899	Kcal/h
Da	1150			m³/h
Lps	47			dB(A)
Tua	50,9	53,1	55,3	°C
Dpw	9	7	6	kPa
Pw	623	565	508	l/h

Aerotermosto tipo 2 alla minima velocità ventilatore con acqua 85-65°C

Tea	15	20	25	°C
Q tot	12,05	10,93	9,83	kW
	10363	9400	8454	Kcal/h
Da	850			m³/h
Lps	41			dB(A)
Tua	56,4	58,2	60	°C
Dpw	6	5	5	kPa
Pw	531	482	433	l/h

TIPO 3 E 4 ALIMENTAZIONE ELETTRICA 230V ~ 50Hz SALTO ACQUA 85-65°C

Aerotermosto tipo 3 alla massima velocità ventilatore con acqua 85-65°C

Tea	15	20	25	°C
Q tot	16,62	15,07	13,53	kW
	14293	12960	11636	Kcal/h
Da	2450			m³/h
Lps	51			dB(A)
Tua	34,8	38,3	41,7	°C
Dpw	9	8	7	kPa
Pw	733	664	596	l/h

Aerotermosto tipo 3 alla media velocità ventilatore con acqua 85-65°C

Tea	15	20	25	°C
Q tot	15,56	14,10	12,66	kW
	13382	12126	10888	Kcal/h
Da	2050			m³/h
Lps	47			dB(A)
Tua	37,2	40,4	43,7	°C
Dpw	8	7	6	kPa
Pw	686	622	558	l/h

Aerotermosto tipo 3 alla minima velocità ventilatore con acqua 85-65°C

Tea	15	20	25	°C
Q tot	15,11	13,70	12,29	kW
	12995	11782	10569	Kcal/h
Da	1900			m³/h
Lps	45			dB(A)
Tua	38,2	41,4	44,6	°C
Dpw	8	7	6	kPa
Pw	666	604	542	l/h

Aerotermosto tipo 4 alla massima velocità ventilatore con acqua 85-65°C

Tea	15	20	25	°C
Q tot	22,45	20,36	18,29	kW
	19307	17510	15729	Kcal/h
Da	2300			m³/h
Lps	51			dB(A)
Tua	43,5	46,3	49	°C
Dpw	11	9	7	kPa
Pw	989	897	806	l/h

Aerotermosto tipo 4 alla media velocità ventilatore con acqua 85-65°C

Tea	15	20	25	°C
Q tot	20,36	18,47	16,59	kW
	17510	15884	14267	Kcal/h
Da	1850			m³/h
Lps	47			dB(A)
Tua	47,1	49,7	52,1	°C
Dpw	9	8	6	kPa
Pw	897	814	731	l/h

Aerotermosto tipo 4 alla minima velocità ventilatore con acqua 85-65°C

Tea	15	20	25	°C
Q tot	18,71	16,97	15,25	kW
	16091	14594	13115	Kcal/h
Da	1550			m³/h
Lps	45			dB(A)
Tua	50,3	52,5	54,7	°C
Dpw	8	7	5	kPa
Pw	825	748	672	l/h

TIPO 5 E 6 ALIMENTAZIONE ELETTRICA 230V ~ 50Hz SALTO ACQUA 85-65°C

Aerotermosto tipo 5 alla massima velocità ventilatore con acqua 85-65°C

Tea	15	20	25	°C
Q tot	20,64	18,74	16,85	kW
	17750	16116	14491	Kcal/h
Da	2800			m³/h
Lps	52			dB(A)
Tua	36,5	39,9	43,2	°C
Dpw	16	14	12	kPa
Pw	910	826	743	l/h

Aerotermosto tipo 5 alla media velocità ventilatore con acqua 85-65°C

Tea	15	20	25	°C
Q tot	18,26	16,58	14,91	kW
	15704	14259	12823	Kcal/h
Da	2050			m³/h
Lps	50			dB(A)
Tua	41	44	47	°C
Dpw	13	11	9	kPa
Pw	805	731	657	l/h

Aerotermosto tipo 5 alla minima velocità ventilatore con acqua 85-65°C

Tea	15	20	25	°C
Q tot	16,66	15,12	13,60	kW
	14328	13003	11696	Kcal/h
Da	1650			m³/h
Lps	43			dB(A)
Tua	44,5	47,2	49,9	°C
Dpw	11	10	8	kPa
Pw	734	666	599	l/h

Aerotermosto tipo 6 alla massima velocità ventilatore con acqua 85-65°C

Tea	15	20	25	°C
Q tot	26,82	24,33	21,86	kW
	23065	20924	18800	Kcal/h
Da	2550			m³/h
Lps	52			dB(A)
Tua	45,7	48,3	50,9	°C
Dpw	10	8	7	kPa
Pw	1182	1072	963	l/h

Aerotermosto tipo 6 alla media velocità ventilatore con acqua 85-65°C

Tea	15	20	25	°C
Q tot	23,33	21,16	19,02	kW
	20064	18198	16357	Kcal/h
Da	1900			m³/h
Lps	50			dB(A)
Tua	50,9	53,1	55,2	°C
Dpw	7	6	5	kPa
Pw	1028	933	838	l/h

Aerotermosto tipo 6 alla minima velocità ventilatore con acqua 85-65°C

Tea	15	20	25	°C
Q tot	20,26	18,38	16,52	kW
	17424	15807	14207	Kcal/h
Da	1450			m³/h
Lps	43			dB(A)
Tua	55,8	57,7	59,4	°C
Dpw	6	5	4	kPa
Pw	893	810	728	l/h

TIPO 7 E 8 ALIMENTAZIONE ELETTRICA 230V ~ 50Hz SALTO ACQUA 85-65°C

Aerotermosto tipo 7 alla massima velocità ventilatore con acqua 85-65°C

Tea	15	20	25	°C
Q tot	25,73	23,34	20,98	kW
	22128	20072	18043	Kcal/h
Da	3600			m³/h
Lps	53			dB(A)
Tua	35,9	39,3	42,6	°C
Dpw	13	11	9	kPa
Pw	1134	1029	925	l/h

Aerotermosto tipo 7 alla media velocità ventilatore con acqua 85-65°C

Tea	15	20	25	°C
Q tot	21,75	19,73	17,74	kW
	18705	16968	15256	Kcal/h
Da	2350			m³/h
Lps	49			dB(A)
Tua	42	44,9	47,8	°C
Dpw	10	8	7	kPa
Pw	958	870	782	l/h

Aerotermosto tipo 7 alla minima velocità ventilatore con acqua 85-65°C

Tea	15	20	25	°C
Q tot	18,59	16,86	15,16	kW
	15987	14500	13038	Kcal/h
Da	1650			m³/h
Lps	43			dB(A)
Tua	47,9	50,4	52,8	°C
Dpw	7	6	5	kPa
Pw	819	743	668	l/h

Aerotermosto tipo 8 alla massima velocità ventilatore con acqua 85-65°C

Tea	15	20	25	°C
Q tot	34,34	31,15	28	kW
	29532	26789	24080	Kcal/h
Da	3400			m³/h
Lps	53			dB(A)
Tua	44,5	47,2	49,9	°C
Dpw	11	9	7	kPa
Pw	1513	1373	1234	l/h

Aerotermosto tipo 8 alla media velocità ventilatore con acqua 85-65°C

Tea	15	20	25	°C
Q tot	26,60	24,13	21,69	kW
	22876	20752	18653	Kcal/h
Da	2000			m³/h
Lps	49			dB(A)
Tua	53,8	55,8	57,8	°C
Dpw	7	6	5	kPa
Pw	1172	1063	956	l/h

Aerotermosto tipo 8 alla minima velocità ventilatore con acqua 85-65°C

Tea	15	20	25	°C
Q tot	21,32	19,34	17,40	kW
	18335	16632	14964	Kcal/h
Da	1350			m³/h
Lps	43			dB(A)
Tua	61,1	62,6	63,9	°C
Dpw	5	4	3	kPa
Pw	940	852	767	l/h

TIPO 9 E 10 ALIMENTAZIONE ELETTRICA 230V ~ 50Hz SALTO ACQUA 85-65°C
Aerotermo tipo 9 alla massima velocità ventilatore con acqua 85-65°C

Tea	15	20	25	°C
Q tot	29,93	27,16	24,40	kW
	25740	23358	20984	Kcal/h
Da	3950			m ³ /h
Lps	53			dB(A)
Tua	37,1	40,4	43,7	°C
Dpw	11	9	7	kPa
Pw	1319	1197	1075	l/h

Aerotermo tipo 9 alla media velocità ventilatore con acqua 85-65°C

Tea	15	20	25	°C
Q tot	26,08	23,66	21,26	kW
	22429	20348	18284	Kcal/h
Da	2800			m ³ /h
Lps	49			dB(A)
Tua	42,2	45,1	47,9	°C
Dpw	8	7	6	kPa
Pw	1150	1043	937	l/h

Aerotermo tipo 9 alla minima velocità ventilatore con acqua 85-65°C

Tea	15	20	25	°C
Q tot	21,92	19,88	17,87	kW
	18851	17097	15368	Kcal/h
Da	1900			m ³ /h
Lps	43			dB(A)
Tua	48,7	51,1	53,4	°C
Dpw	6	5	4	kPa
Pw	966	876	788	l/h

Aerotermo tipo 10 alla massima velocità ventilatore con acqua 85-65°C

Tea	15	20	25	°C
Q tot	40,28	36,52	32,80	kW
	34641	31407	28208	Kcal/h
Da	3900			m ³ /h
Lps	53			dB(A)
Tua	45,2	47,8	50,4	°C
Dpw	7	6	5	kPa
Pw	1775	1610	1446	l/h

Aerotermo tipo 10 alla media velocità ventilatore con acqua 85-65°C

Tea	15	20	25	°C
Q tot	33,50	30,37	27,29	kW
	28810	26118	23469	Kcal/h
Da	2650			m ³ /h
Lps	49			dB(A)
Tua	51,9	54,1	56,1	°C
Dpw	5	5	4	kPa
Pw	1477	1339	1203	l/h

Aerotermo tipo 10 alla minima velocità ventilatore con acqua 85-65°C

Tea	15	20	25	°C
Q tot	27,58	25,01	22,48	kW
	23719	21509	19333	Kcal/h
Da	1850			m ³ /h
Lps	43			dB(A)
Tua	58,5	60,2	61,7	°C
Dpw	4	3	3	kPa
Pw	1216	1102	991	l/h

TIPO 11 E 12 ALIMENTAZIONE ELETTRICA 230V ~ 50Hz SALTO ACQUA 85-65°C**Aerotermo tipo 11 alla massima velocità ventilatore con acqua 85-65°C**

Tea	15	20	25	°C
Q tot	36,50	33,08	29,68	kW
	31390	28449	25525	Kcal/h
Da	5200			m ³ /h
Lps	53			dB(A)
Tua	35,5	38,9	42,2	°C
Dpw	7	6	5	kPa
Pw	1609	1458	1308	l/h

Aerotermo tipo 11 alla media velocità ventilatore con acqua 85-65°C

Tea	15	20	25	°C
Q tot	30,51	27,66	24,82	kW
	26239	23788	21345	Kcal/h
Da	3300			m ³ /h
Lps	49			dB(A)
Tua	42	44,9	47,7	°C
Dpw	5	4	4	kPa
Pw	1345	1219	1094	l/h

Aerotermo tipo 11 alla minima velocità ventilatore con acqua 85-65°C

Tea	15	20	25	°C
Q tot	26,75	24,25	21,77	kW
	23005	20855	18722	Kcal/h
Da	2450			m ³ /h
Lps	47			dB(A)
Tua	46,9	49,4	51,8	°C
Dpw	4	3	3	kPa
Pw	1179	1069	959	l/h

Aerotermo tipo 12 alla massima velocità ventilatore con acqua 85-65°C

Tea	15	20	25	°C
Q tot	49,31	44,73	40,18	kW
	42407	38468	34555	Kcal/h
Da	4900			m ³ /h
Lps	53			dB(A)
Tua	44,4	47,1	49,8	°C
Dpw	9	7	6	kPa
Pw	2174	1971	1771	l/h

Aerotermo tipo 12 alla media velocità ventilatore con acqua 85-65°C

Tea	15	20	25	°C
Q tot	40	36,28	32,61	kW
	34400	31201	28045	Kcal/h
Da	3150			m ³ /h
Lps	49			dB(A)
Tua	52,1	54,2	56,3	°C
Dpw	6	5	4	kPa
Pw	1763	1599	1437	l/h

Aerotermo tipo 12 alla minima velocità ventilatore con acqua 85-65°C

Tea	15	20	25	°C
Q tot	32,93	29,87	26,86	kW
	28320	25688	23100	Kcal/h
Da	2200			m ³ /h
Lps	47			dB(A)
Tua	58,7	60,3	61,9	°C
Dpw	4	4	3	kPa
Pw	1451	1317	1184	l/h

TIPO 13 - 14 - 15 ALIMENTAZIONE ELETTRICA 230V ~ 50Hz SALTO ACQUA 85-65°C

Aerotermosto tipo 13 alla massima velocità ventilatore con acqua 85-65°C

Tea	15	20	25	°C
Q tot	44,42	40,26	36,14	kW
	38201	34624	31080	Kcal/h
Da	6700			m ³ /h
Lps	52			dB(A)
Tua	34,4	37,9	41,3	°C
Dpw	8	7	5	kPa
Pw	1958	1775	1593	l/h

Aerotermosto tipo 13 alla minima velocità ventilatore con acqua 85-65°C

Tea	15	20	25	°C
Q tot	38,35	34,76	31,20	kW
	32981	29894	26832	Kcal/h
Da	4550			m ³ /h
Lps	46			dB(A)
Tua	39,6	42,7	45,7	°C
Dpw	6	5	4	kPa
Pw	1690	1532	1375	l/h

Aerotermosto tipo 14 alla massima velocità ventilatore con acqua 85-65°C

Tea	15	20	25	°C
Q tot	59,19	53,64	48,15	kW
	50903	46130	41409	Kcal/h
Da	6200			m ³ /h
Lps	52			dB(A)
Tua	42,9	45,7	48,5	°C
Dpw	6	5	4	kPa
Pw	2609	2364	2122	l/h

Aerotermosto tipo 14 alla minima velocità ventilatore con acqua 85-65°C

Tea	15	20	25	°C
Q tot	49,84	45,17	40,55	kW
	42862	38846	34873	Kcal/h
Da	4250			m ³ /h
Lps	46			dB(A)
Tua	49,2	51,6	53,8	°C
Dpw	5	4	3	kPa
Pw	2196	1991	1787	l/h

Aerotermosto tipo 15 alla massima velocità ventilatore con acqua 85-65°C

Tea	15	20	25	°C
Q tot	63,33	57,39	51,48	kW
	54464	49355	44273	Kcal/h
Da	8500			m ³ /h
Lps	54			dB(A)
Tua	36,8	40,1	43,3	°C
Dpw	5	4	4	kPa
Pw	2791	2529	2269	l/h

Aerotermosto tipo 15 alla minima velocità ventilatore con acqua 85-65°C

Tea	15	20	25	°C
Q tot	57,16	51,80	46,47	kW
	49158	44548	39964	Kcal/h
Da	6550			m ³ /h
Lps	49			dB(A)
Tua	40,5	43,5	46,4	°C
Dpw	4	4	3	kPa
Pw	2519	2283	2048	l/h

TIPO 16 - 17 - 18 ALIMENTAZIONE ELETTRICA 230V ~ 50Hz SALTO ACQUA 85-65°C
Aerotermo tipo 16 alla massima velocità ventilatore con acqua 85-65°C

Tea	15	20	25	°C
Q tot	82,62	74,86	67,18	kW
	71053	64380	57775	Kcal/h
Da	7700			m ³ /h
Lps	54			dB(A)
Tua	46,3	48,9	51,4	°C
Dpw	4	4	3	kPa
Pw	3641	3300	2961	l/h

Aerotermo tipo 16 alla minima velocità ventilatore con acqua 85-65°C

Tea	15	20	25	°C
Q tot	73,93	67	60,14	kW
	63580	57620	51720	Kcal/h
Da	6100			m ³ /h
Lps	49			dB(A)
Tua	50,4	52,6	54,8	°C
Dpw	4	3	3	kPa
Pw	3259	2953	2651	l/h

Aerotermo tipo 17 alla massima velocità ventilatore con acqua 85-65°C

Tea	15	20	25	°C
Q tot	83,31	75,59	67,90	kW
	71647	65007	58394	Kcal/h
Da	12550			m ³ /h
Lps	53			dB(A)
Tua	34,4	37,9	41,4	°C
Dpw	10	8	7	kPa
Pw	3672	3331	2993	l/h

Aerotermo tipo 17 alla minima velocità ventilatore con acqua 85-65°C

Tea	15	20	25	°C
Q tot	73,36	66,55	59,80	kW
	63090	57233	51428	Kcal/h
Da	8950			m ³ /h
Lps	48			dB(A)
Tua	38,9	42,1	45,2	°C
Dpw	8	7	5	kPa
Pw	3233	2933	2636	l/h

Aerotermo tipo 18 alla massima velocità ventilatore con acqua 85-65°C

Tea	15	20	25	°C
Q tot	108,30	98,24	88,28	kW
	93138	84486	75921	Kcal/h
Da	10900			m ³ /h
Lps	53			dB(A)
Tua	44	46,8	49,5	°C
Dpw	8	7	6	kPa
Pw	4773	4330	3891	l/h

Aerotermo tipo 18 alla minima velocità ventilatore con acqua 85-65°C

Tea	15	20	25	°C
Q tot	96,18	87,25	78,41	kW
	82715	75035	67433	Kcal/h
Da	8400			m ³ /h
Lps	48			dB(A)
Tua	48,4	50,9	53,2	°C
Dpw	7	6	5	kPa
Pw	4239	3845	3456	l/h

TIPO 1 E 2 ALIMENTAZIONE ELETTRICA 230V ~ 50Hz SALTO ACQUA 80-75°C

Aerotermosto tipo 1 alla massima velocità ventilatore con acqua 80-75°C

Tea	15	20	25	°C
Q tot	13,83	12,66	11,49	kW
	11894	10888	9881	Kcal/h
Da	1750			m³/h
Lps	50			dB(A)
Tua	38,1	41,5	44,8	°C
Dpw	188	161	136	kPa
Pw	2442	2235	2030	l/h

Aerotermosto tipo 1 alla media velocità ventilatore con acqua 80-75°C

Tea	15	20	25	°C
Q tot	12,04	11,01	10	kW
	10354	9469	8600	Kcal/h
Da	1250			m³/h
Lps	47			dB(A)
Tua	43,1	46,2	49,2	°C
Dpw	148	126	107	kPa
Pw	2127	1945	1765	l/h

Aerotermosto tipo 1 alla minima velocità ventilatore con acqua 80-75°C

Tea	15	20	25	°C
Q tot	10,36	9,47	8,59	kW
	8910	8144	7387	Kcal/h
Da	900			m³/h
Lps	41			dB(A)
Tua	48,6	51,3	53,8	°C
Dpw	113	97	82	kPa
Pw	1830	1672	1516	l/h

Aerotermosto tipo 2 alla massima velocità ventilatore con acqua 80-75°C

Tea	15	20	25	°C
Q tot	17,68	16,15	14,65	kW
	15205	13889	12599	Kcal/h
Da	1550			m³/h
Lps	50			dB(A)
Tua	48,3	51	53,6	°C
Dpw	142	121	102	kPa
Pw	3122	2853	2587	l/h

Aerotermosto tipo 2 alla media velocità ventilatore con acqua 80-75°C

Tea	15	20	25	°C
Q tot	15,20	13,88	12,57	kW
	13072	11937	10810	Kcal/h
Da	1150			m³/h
Lps	47			dB(A)
Tua	53,6	55,9	58	°C
Dpw	109	93	78	kPa
Pw	2684	2451	2221	l/h

Aerotermosto tipo 2 alla minima velocità ventilatore con acqua 80-75°C

Tea	15	20	25	°C
Q tot	12,82	11,69	10,59	kW
	11025	10053	9107	Kcal/h
Da	850			m³/h
Lps	41			dB(A)
Tua	59,1	60,9	62,6	°C
Dpw	81	69	58	kPa
Pw	2264	2065	1869	l/h

TIPO 3 E 4 ALIMENTAZIONE ELETTRICA 230V ~ 50Hz SALTO ACQUA 80-75°C

Aerotermosto tipo 3 alla massima velocità ventilatore con acqua 80-75°C

Tea	15	20	25	°C
Q tot	18,49	16,92	15,37	kW
	15901	14551	13218	Kcal/h
Da	2450			m³/h
Lps	51			dB(A)
Tua	37	40,5	44	°C
Dpw	126	108	91	kPa
Pw	3266	2989	2714	l/h

Aerotermosto tipo 3 alla media velocità ventilatore con acqua 80-75°C

Tea	15	20	25	°C
Q tot	17,24	15,77	14,32	kW
	14826	13562	12315	Kcal/h
Da	2050			m³/h
Lps	47			dB(A)
Tua	39,6	42,9	46,1	°C
Dpw	112	96	81	kPa
Pw	3045	2786	2528	l/h

Aerotermosto tipo 3 alla minima velocità ventilatore con acqua 80-75°C

Tea	15	20	25	°C
Q tot	16,72	15,29	13,88	kW
	14379	13149	11937	Kcal/h
Da	1900			m³/h
Lps	45			dB(A)
Tua	40,7	43,9	47,1	°C
Dpw	106	90	76	kPa
Pw	2952	2700	2451	l/h

Aerotermosto tipo 4 alla massima velocità ventilatore con acqua 80-75°C

Tea	15	20	25	°C
Q tot	24,51	22,40	20,32	kW
	21079	19264	17475	Kcal/h
Da	2300			m³/h
Lps	51			dB(A)
Tua	46,1	48,9	51,7	°C
Dpw	140	120	101	kPa
Pw	4328	3956	3588	l/h

Aerotermosto tipo 4 alla media velocità ventilatore con acqua 80-75°C

Tea	15	20	25	°C
Q tot	22,09	20,18	18,29	kW
	18997	17355	15729	Kcal/h
Da	1850			m³/h
Lps	47			dB(A)
Tua	49,9	52,4	54,9	°C
Dpw	117	100	84	kPa
Pw	3901	3563	3230	l/h

Aerotermosto tipo 4 alla minima velocità ventilatore con acqua 80-75°C

Tea	15	20	25	°C
Q tot	20,18	18,42	16,69	kW
	17355	15841	14353	Kcal/h
Da	1550			m³/h
Lps	45			dB(A)
Tua	53	55,3	57,5	°C
Dpw	100	85	72	kPa
Pw	3563	3254	2948	l/h

TIPO 5 E 6 ALIMENTAZIONE ELETTRICA 230V ~ 50Hz SALTO ACQUA 80-75°C

Aerotermosto tipo 5 alla massima velocità ventilatore con acqua 80-75°C

Tea	15	20	25	°C
Q tot	22,62	20,70	18,80	kW
	19453	17802	16168	Kcal/h
Da	2800			m ³ /h
Lps	52			dB(A)
Tua	38,6	42	45,3	°C
Dpw	216	185	157	kPa
Pw	3994	3656	3320	l/h

Aerotermosto tipo 5 alla media velocità ventilatore con acqua 80-75°C

Tea	15	20	25	°C
Q tot	19,88	18,18	16,50	kW
	17097	15635	14190	Kcal/h
Da	2050			m ³ /h
Lps	50			dB(A)
Tua	43,3	46,4	49,3	°C
Dpw	173	148	125	kPa
Pw	3511	3211	2915	l/h

Aerotermosto tipo 5 alla minima velocità ventilatore con acqua 80-75°C

Tea	15	20	25	°C
Q tot	18,03	16,48	14,95	kW
	15506	14173	12857	Kcal/h
Da	1650			m ³ /h
Lps	43			dB(A)
Tua	46,9	49,7	52,4	°C
Dpw	145	124	105	kPa
Pw	3184	2911	2640	l/h

Aerotermosto tipo 6 alla massima velocità ventilatore con acqua 80-75°C

Tea	15	20	25	°C
Q tot	29,15	26,64	24,15	kW
	25069	22910	20769	Kcal/h
Da	2550			m ³ /h
Lps	52			dB(A)
Tua	48,4	51	53,6	°C
Dpw	124	106	89	kPa
Pw	5148	4704	4266	l/h

Aerotermosto tipo 6 alla media velocità ventilatore con acqua 80-75°C

Tea	15	20	25	°C
Q tot	25,12	22,93	20,77	kW
	21603	19720	17862	Kcal/h
Da	1900			m ³ /h
Lps	50			dB(A)
Tua	53,6	55,9	58	°C
Dpw	96	82	69	kPa
Pw	4435	4049	3669	l/h

Aerotermosto tipo 6 alla minima velocità ventilatore con acqua 80-75°C

Tea	15	20	25	°C
Q tot	21,59	19,69	17,83	kW
	18567	16933	15334	Kcal/h
Da	1450			m ³ /h
Lps	43			dB(A)
Tua	58,5	60,4	62,2	°C
Dpw	73	62	53	kPa
Pw	3812	3477	3148	l/h

TIPO 7 E 8 ALIMENTAZIONE ELETTRICA 230V ~ 50Hz SALTO ACQUA 80-75°C

Aerotermosto tipo 7 alla massima velocità ventilatore con acqua 80-75°C

Tea	15	20	25	°C
Q tot	28,32	25,92	23,54	kW
	24355	22291	20244	Kcal/h
Da	3600			m³/h
Lps	53			dB(A)
Tua	38	41,4	44,8	°C
Dpw	172	148	125	kPa
Pw	5002	4578	4158	l/h

Aerotermosto tipo 7 alla media velocità ventilatore con acqua 80-75°C

Tea	15	20	25	°C
Q tot	23,72	21,69	19,68	kW
	20399	18653	16925	Kcal/h
Da	2350			m³/h
Lps	49			dB(A)
Tua	44,5	47,4	50,3	°C
Dpw	126	108	91	kPa
Pw	4189	3830	3475	l/h

Aerotermosto tipo 7 alla minima velocità ventilatore con acqua 80-75°C

Tea	15	20	25	°C
Q tot	20,07	18,33	16,62	kW
	17260	15764	14293	Kcal/h
Da	1650			m³/h
Lps	43			dB(A)
Tua	50,5	53	55,4	°C
Dpw	94	81	68	kPa
Pw	3544	3238	2935	l/h

Aerotermosto tipo 8 alla massima velocità ventilatore con acqua 80-75°C

Tea	15	20	25	°C
Q tot	37,35	34,14	30,96	kW
	32121	29360	26626	Kcal/h
Da	3400			m³/h
Lps	53			dB(A)
Tua	47,1	49,8	52,5	°C
Dpw	138	118	99	kPa
Pw	6596	6029	5468	l/h

Aerotermosto tipo 8 alla media velocità ventilatore con acqua 80-75°C

Tea	15	20	25	°C
Q tot	28,42	25,94	23,49	kW
	24441	22308	20201	Kcal/h
Da	2000			m³/h
Lps	49			dB(A)
Tua	56,5	58,5	60,5	°C
Dpw	85	73	61	kPa
Pw	5019	4581	4149	l/h

Aerotermosto tipo 8 alla minima velocità ventilatore con acqua 80-75°C

Tea	15	20	25	°C
Q tot	22,40	20,41	18,46	kW
	19264	17553	15876	Kcal/h
Da	1350			m³/h
Lps	43			dB(A)
Tua	63,5	64,9	66,3	°C
Dpw	56	48	40	kPa
Pw	3955	3605	3260	l/h

TIPO 9 E 10 ALIMENTAZIONE ELETTRICA 230V ~ 50Hz SALTO ACQUA 80-75°C
Aerotermo tipo 9 alla massima velocità ventilatore con acqua 80-75°C

Tea	15	20	25	°C
Q tot	32,95	30,15	27,37	kW
	28337	25929	23538	Kcal/h
Da	3950			m ³ /h
Lps	53			dB(A)
Tua	39,4	42,7	45,9	°C
Dpw	142	122	103	kPa
Pw	5818	5324	4834	l/h

Aerotermo tipo 9 alla media velocità ventilatore con acqua 80-75°C

Tea	15	20	25	°C
Q tot	28,48	26,04	23,63	kW
	24493	22394	20322	Kcal/h
Da	2800			m ³ /h
Lps	49			dB(A)
Tua	44,7	47,6	50,5	°C
Dpw	110	94	79	kPa
Pw	5030	4599	4173	l/h

Aerotermo tipo 9 alla minima velocità ventilatore con acqua 80-75°C

Tea	15	20	25	°C
Q tot	23,67	21,62	19,59	kW
	20356	18593	16847	Kcal/h
Da	1900			m ³ /h
Lps	43			dB(A)
Tua	51,4	53,8	56,2	°C
Dpw	80	68	57	kPa
Pw	4180	3818	3460	l/h

Aerotermo tipo 10 alla massima velocità ventilatore con acqua 80-75°C

Tea	15	20	25	°C
Q tot	43,97	40,18	36,43	kW
	37814	34555	31330	Kcal/h
Da	3900			m ³ /h
Lps	53			dB(A)
Tua	47,9	50,6	53,2	°C
Dpw	97	83	70	kPa
Pw	7766	7096	6434	l/h

Aerotermo tipo 10 alla media velocità ventilatore con acqua 80-75°C

Tea	15	20	25	°C
Q tot	36,10	32,95	29,84	kW
	31046	28337	25662	Kcal/h
Da	2650			m ³ /h
Lps	49			dB(A)
Tua	54,8	56,9	59	°C
Dpw	69	59	49	kPa
Pw	6376	5819	5271	l/h

Aerotermo tipo 10 alla minima velocità ventilatore con acqua 80-75°C

Tea	15	20	25	°C
Q tot	29,28	26,69	24,15	kW
	25181	22953	20769	Kcal/h
Da	1850			m ³ /h
Lps	43			dB(A)
Tua	61,2	62,9	64,4	°C
Dpw	48	40	34	kPa
Pw	5171	4713	4264	l/h

TIPO 11 E 12 ALIMENTAZIONE ELETTRICA 230V ~ 50Hz SALTO ACQUA 80-75°C

Aerotermo tipo 11 alla massima velocità ventilatore con acqua 80-75°C

Tea	15	20	25	°C
Q tot	40,64	37,19	33,76	kW
	34950	31983	29034	Kcal/h
Da	5200			m ³ /h
Lps	53			dB(A)
Tua	37,8	41,2	44,6	°C
Dpw	94	80	68	kPa
Pw	7177	6567	5962	l/h

Aerotermo tipo 11 alla media velocità ventilatore con acqua 80-75°C

Tea	15	20	25	°C
Q tot	33,62	30,73	27,87	kW
	28913	26428	23968	Kcal/h
Da	3300			m ³ /h
Lps	49			dB(A)
Tua	44,8	47,7	50,5	°C
Dpw	67	58	49	kPa
Pw	5938	5427	4922	l/h

Aerotermo tipo 11 alla minima velocità ventilatore con acqua 80-75°C

Tea	15	20	25	°C
Q tot	29,22	26,69	24,19	kW
	25129	22953	20803	Kcal/h
Da	2450			m ³ /h
Lps	47			dB(A)
Tua	49,8	52,4	54,8	°C
Dpw	53	45	38	kPa
Pw	5160	4713	4272	l/h

Aerotermo tipo 12 alla massima velocità ventilatore con acqua 80-75°C

Tea	15	20	25	°C
Q tot	53,76	49,13	44,56	kW
	46234	42252	38322	Kcal/h
Da	4900			m ³ /h
Lps	53			dB(A)
Tua	47	49,8	52,5	°C
Dpw	115	98	83	kPa
Pw	9494	8677	7869	l/h

Aerotermo tipo 12 alla media velocità ventilatore con acqua 80-75°C

Tea	15	20	25	°C
Q tot	42,99	39,24	35,54	kW
	36971	33746	30564	Kcal/h
Da	3150			m ³ /h
Lps	49			dB(A)
Tua	54,9	57	59,1	°C
Dpw	78	66	56	kPa
Pw	7592	6929	6277	l/h

Aerotermo tipo 12 alla minima velocità ventilatore con acqua 80-75°C

Tea	15	20	25	°C
Q tot	34,87	31,79	28,76	kW
	29988	27339	24734	Kcal/h
Da	2200			m ³ /h
Lps	47			dB(A)
Tua	61,3	62,9	64,5	°C
Dpw	54	46	39	kPa
Pw	6157	5613	5079	l/h

TIPO 13 - 14 - 15 ALIMENTAZIONE ELETTRICA 230V ~ 50Hz SALTO ACQUA 80-75°C

Aerotermosto tipo 13 alla massima velocità ventilatore con acqua 80-75°C

Tea	15	20	25	°C
Q tot	49,47	45,28	41,11	kW
	42544	38941	35355	Kcal/h
Da	6700			m ³ /h
Lps	52			dB(A)
Tua	36,6	40,1	43,5	°C
Dpw	105	90	76	kPa
Pw	8737	7996	7260	l/h

Aerotermosto tipo 13 alla minima velocità ventilatore con acqua 80-75°C

Tea	15	20	25	°C
Q tot	42,36	38,74	35,15	kW
	36430	33316	30229	Kcal/h
Da	4550			m ³ /h
Lps	46			dB(A)
Tua	42,2	45,3	48,3	°C
Dpw	80	68	58	kPa
Pw	7481	6841	6207	l/h

Aerotermosto tipo 14 alla massima velocità ventilatore con acqua 80-75°C

Tea	15	20	25	°C
Q tot	65,13	59,53	53,98	kW
	56012	51196	46423	Kcal/h
Da	6200			m ³ /h
Lps	52			dB(A)
Tua	45,7	48,5	51,3	°C
Dpw	84	71	60	kPa
Pw	11502	10512	9533	l/h

Aerotermosto tipo 14 alla minima velocità ventilatore con acqua 80-75°C

Tea	15	20	25	°C
Q tot	54,19	49,48	44,82	kW
	46603	42553	38545	Kcal/h
Da	4250			m ³ /h
Lps	46			dB(A)
Tua	52,2	54,6	56,9	°C
Dpw	61	52	43	kPa
Pw	9570	8738	7916	l/h

Aerotermosto tipo 15 alla massima velocità ventilatore con acqua 80-75°C

Tea	15	20	25	°C
Q tot	70,51	64,50	58,54	kW
	60639	55470	50344	Kcal/h
Da	8500			m ³ /h
Lps	54			dB(A)
Tua	39,2	42,5	45,8	°C
Dpw	70	60	51	kPa
Pw	12451	11390	10337	l/h

Aerotermosto tipo 15 alla minima velocità ventilatore con acqua 80-75°C

Tea	15	20	25	°C
Q tot	63,25	57,82	52,45	kW
	54395	49725	45107	Kcal/h
Da	6550			m ³ /h
Lps	49			dB(A)
Tua	43,2	46,2	49,2	°C
Dpw	58	50	42	kPa
Pw	11170	10212	9263	l/h

TIPO 16 - 17 - 18 ALIMENTAZIONE ELETTRICA 230V ~ 50Hz SALTO ACQUA 80-75°C

Aerotermosto tipo 16 alla massima velocità ventilatore con acqua 80-75°C

Tea	15	20	25	°C
Q tot	90,48	82,65	74,90	kW
	77813	71079	64414	Kcal/h
Da	7700			m³/h
Lps	54			dB(A)
Tua	49,3	51,9	54,4	°C
Dpw	57	49	41	kPa
Pw	15980	14595	13228	l/h

Aerotermosto tipo 16 alla minima velocità ventilatore con acqua 80-75°C

Tea	15	20	25	°C
Q tot	80,33	73,32	66,41	kW
	69084	63055	57113	Kcal/h
Da	6100			m³/h
Lps	49			dB(A)
Tua	53,5	55,7	57,9	°C
Dpw	47	40	33	kPa
Pw	14186	12949	11728	l/h

Aerotermosto tipo 17 alla massima velocità ventilatore con acqua 80-75°C

Tea	15	20	25	°C
Q tot	92,13	84,33	76,60	kW
	79232	72524	65876	Kcal/h
Da	12550			m³/h
Lps	53			dB(A)
Tua	36,4	40	43,4	°C
Dpw	129	111	94	kPa
Pw	16269	14893	13527	l/h

Aerotermosto tipo 17 alla minima velocità ventilatore con acqua 80-75°C

Tea	15	20	25	°C
Q tot	80,56	73,70	66,90	kW
	69282	63382	57534	Kcal/h
Da	8950			m³/h
Lps	48			dB(A)
Tua	41,3	44,5	47,6	°C
Dpw	102	88	74	kPa
Pw	14228	13015	11814	l/h

Aerotermosto tipo 18 alla massima velocità ventilatore con acqua 80-75°C

Tea	15	20	25	°C
Q tot	117,98	107,84	97,81	kW
	101463	92742	84117	Kcal/h
Da	10900			m³/h
Lps	53			dB(A)
Tua	46,6	49,4	52,1	°C
Dpw	105	90	76	kPa
Pw	20836	19045	17274	l/h

Aerotermosto tipo 18 alla minima velocità ventilatore con acqua 80-75°C

Tea	15	20	25	°C
Q tot	103,96	94,96	86,07	kW
	89406	81666	74020	Kcal/h
Da	8400			m³/h
Lps	48			dB(A)
Tua	51,1	53,6	56	°C
Dpw	84	72	61	kPa
Pw	18360	16770	15200	l/h

TIPO 1 E 2 ALIMENTAZIONE ELETTRICA 230V ~ 50Hz SALTO ACQUA 80-70°C

Aerotermosto tipo 1 alla massima velocità ventilatore con acqua 80-70°C

Tea	15	20	25	°C
Q tot	13,02	11,85	10,69	kW
	11197	10191	9193	Kcal/h
Da	1750			m³/h
Lps	50			dB(A)
Tua	36,7	40,1	43,5	°C
Dpw	51	43	36	kPa
Pw	1147	1045	943	l/h

Aerotermosto tipo 1 alla media velocità ventilatore con acqua 80-70°C

Tea	15	20	25	°C
Q tot	11,36	10,34	9,33	kW
	9770	8892	8024	Kcal/h
Da	1250			m³/h
Lps	47			dB(A)
Tua	41,6	44,6	47,6	°C
Dpw	40	34	28	kPa
Pw	1002	912	822	l/h

Aerotermosto tipo 1 alla minima velocità ventilatore con acqua 80-70°C

Tea	15	20	25	°C
Q tot	9,81	8,92	8,05	kW
	8437	7671	6923	Kcal/h
Da	900			m³/h
Lps	41			dB(A)
Tua	46,8	49,5	52	°C
Dpw	31	26	22	kPa
Pw	865	787	709	l/h

Aerotermosto tipo 2 alla massima velocità ventilatore con acqua 80-70°C

Tea	15	20	25	°C
Q tot	16,73	15,21	13,72	kW
	14388	13081	11799	Kcal/h
Da	1550			m³/h
Lps	50			dB(A)
Tua	46,5	49,2	51,7	°C
Dpw	39	33	27	kPa
Pw	1474	1341	1209	l/h

Aerotermosto tipo 2 alla media velocità ventilatore con acqua 80-70°C

Tea	15	20	25	°C
Q tot	14,43	13,12	11,82	kW
	12410	11283	10165	Kcal/h
Da	1150			m³/h
Lps	47			dB(A)
Tua	51,7	53,9	56,1	°C
Dpw	30	25	21	kPa
Pw	1272	1156	1042	l/h

Aerotermosto tipo 2 alla minima velocità ventilatore con acqua 80-70°C

Tea	15	20	25	°C
Q tot	12,23	11,11	10,01	kW
	10518	9555	8609	Kcal/h
Da	850			m³/h
Lps	41			dB(A)
Tua	57	58,8	60,6	°C
Dpw	22	19	16	kPa
Pw	1078	979	882	l/h

TIPO 3 E 4 ALIMENTAZIONE ELETTRICA 230V ~ 50Hz SALTO ACQUA 80-70°C

Aerotermosto tipo 3 alla massima velocità ventilatore con acqua 80-70°C

Tea	15	20	25	°C
Q tot	17,34	15,79	14,24	kW
	14912	13579	12246	Kcal/h
Da	2450			m³/h
Lps	51			dB(A)
Tua	35,7	39,1	42,6	°C
Dpw	34	29	24	kPa
Pw	1529	1391	1255	l/h

Aerotermosto tipo 3 alla media velocità ventilatore con acqua 80-70°C

Tea	15	20	25	°C
Q tot	16,19	14,74	13,29	kW
	13923	12676	11429	Kcal/h
Da	2050			m³/h
Lps	47			dB(A)
Tua	38,1	41,4	44,6	°C
Dpw	30	25	21	kPa
Pw	1427	1299	1171	l/h

Aerotermosto tipo 3 alla minima velocità ventilatore con acqua 80-70°C

Tea	15	20	25	°C
Q tot	15,71	14,29	12,89	kW
	13511	12289	11085	Kcal/h
Da	1900			m³/h
Lps	45			dB(A)
Tua	39,1	42,4	45,5	°C
Dpw	28	24	20	kPa
Pw	1385	1260	1136	l/h

Aerotermosto tipo 4 alla massima velocità ventilatore con acqua 80-70°C

Tea	15	20	25	°C
Q tot	23,14	21,05	18,99	kW
	19900	18103	16331	Kcal/h
Da	2300			m³/h
Lps	51			dB(A)
Tua	44,4	47,2	49,9	°C
Dpw	38	32	27	kPa
Pw	2040	1856	1673	l/h

Aerotermosto tipo 4 alla media velocità ventilatore con acqua 80-70°C

Tea	15	20	25	°C
Q tot	20,91	19,01	17,14	kW
	17983	16349	14740	Kcal/h
Da	1850			m³/h
Lps	47			dB(A)
Tua	48	50,5	53	°C
Dpw	32	27	23	kPa
Pw	1843	1676	1511	l/h

Aerotermosto tipo 4 alla minima velocità ventilatore con acqua 80-70°C

Tea	15	20	25	°C
Q tot	19,14	17,40	15,68	kW
	16460	14964	13485	Kcal/h
Da	1550			m³/h
Lps	45			dB(A)
Tua	51,1	53,4	55,6	°C
Dpw	27	23	19	kPa
Pw	1687	1534	1382	l/h

TIPO 5 E 6 ALIMENTAZIONE ELETTRICA 230V ~ 50Hz SALTO ACQUA 80-70°C

Aerotermosto tipo 5 alla massima velocità ventilatore con acqua 80-70°C

Tea	15	20	25	°C
Q tot	21,33	19,43	17,54	kW
	18344	16710	15084	Kcal/h
Da	2800			m³/h
Lps	52			dB(A)
Tua	37,3	40,6	43,9	°C
Dpw	58	50	42	kPa
Pw	1880	1712	1546	l/h

Aerotermosto tipo 5 alla media velocità ventilatore con acqua 80-70°C

Tea	15	20	25	°C
Q tot	18,80	17,11	15,44	kW
	16168	14715	13278	Kcal/h
Da	2050			m³/h
Lps	50			dB(A)
Tua	41,8	44,8	47,8	°C
Dpw	47	40	33	kPa
Pw	1657	1508	1361	l/h

Aerotermosto tipo 5 alla minima velocità ventilatore con acqua 80-70°C

Tea	15	20	25	°C
Q tot	17,08	15,54	14,02	kW
	14689	13364	12057	Kcal/h
Da	1650			m³/h
Lps	43			dB(A)
Tua	45,2	48	50,7	°C
Dpw	40	34	28	kPa
Pw	1505	1370	1236	l/h

Aerotermosto tipo 6 alla massima velocità ventilatore con acqua 80-70°C

Tea	15	20	25	°C
Q tot	27,58	25,08	22,61	kW
	23719	21569	19445	Kcal/h
Da	2550			m³/h
Lps	52			dB(A)
Tua	46,6	49,2	51,8	°C
Dpw	34	29	24	kPa
Pw	2431	2211	1993	l/h

Aerotermosto tipo 6 alla media velocità ventilatore con acqua 80-70°C

Tea	15	20	25	°C
Q tot	23,84	21,67	19,53	kW
	20502	18636	16796	Kcal/h
Da	1900			m³/h
Lps	50			dB(A)
Tua	51,7	53,9	56,1	°C
Dpw	26	22	18	kPa
Pw	2102	1910	1722	l/h

Aerotermosto tipo 6 alla minima velocità ventilatore con acqua 80-70°C

Tea	15	20	25	°C
Q tot	20,58	18,69	16,84	kW
	17699	16073	14482	Kcal/h
Da	1450			m³/h
Lps	43			dB(A)
Tua	56,4	58,3	60,1	°C
Dpw	20	17	14	kPa
Pw	1814	1648	1485	l/h

TIPO 7 E 8 ALIMENTAZIONE ELETTRICA 230V ~ 50Hz SALTO ACQUA 80-70°C

Aerotermosto tipo 7 alla massima velocità ventilatore con acqua 80-70°C

Tea	15	20	25	°C
Q tot	26,67	24,28	21,92	kW
	22936	20881	18851	Kcal/h
Da	3600			m ³ /h
Lps	53			dB(A)
Tua	36,6	40	43,4	°C
Dpw	46	39	33	kPa
Pw	2351	2140	1932	l/h

Aerotermosto tipo 7 alla media velocità ventilatore con acqua 80-70°C

Tea	15	20	25	°C
Q tot	22,41	20,39	18,40	kW
	19273	17535	15824	Kcal/h
Da	2350			m ³ /h
Lps	49			dB(A)
Tua	42,8	45,8	48,7	°C
Dpw	34	29	24	kPa
Pw	1975	1797	1621	l/h

Aerotermosto tipo 7 alla minima velocità ventilatore con acqua 80-70°C

Tea	15	20	25	°C
Q tot	19,03	17,31	15,61	kW
	16366	14887	13425	Kcal/h
Da	1650			m ³ /h
Lps	43			dB(A)
Tua	48,7	51,2	53,6	°C
Dpw	26	22	18	kPa
Pw	1678	1526	1376	l/h

Aerotermosto tipo 8 alla massima velocità ventilatore con acqua 80-70°C

Tea	15	20	25	°C
Q tot	35,32	32,13	28,98	kW
	30375	27632	24923	Kcal/h
Da	3400			m ³ /h
Lps	53			dB(A)
Tua	45,3	48,1	50,8	°C
Dpw	37	32	26	kPa
Pw	3113	2833	2554	l/h

Aerotermosto tipo 8 alla media velocità ventilatore con acqua 80-70°C

Tea	15	20	25	°C
Q tot	27,06	24,59	22,16	kW
	23272	21147	19058	Kcal/h
Da	2000			m ³ /h
Lps	49			dB(A)
Tua	54,5	56,5	58,5	°C
Dpw	23	20	17	kPa
Pw	2385	2168	1953	l/h

Aerotermosto tipo 8 alla minima velocità ventilatore con acqua 80-70°C

Tea	15	20	25	°C
Q tot	21,46	19,49	17,55	kW
	18456	16761	15093	Kcal/h
Da	1350			m ³ /h
Lps	43			dB(A)
Tua	61,4	62,9	64,3	°C
Dpw	16	13	11	kPa
Pw	1892	1718	1547	l/h

TIPO 9 E 10 ALIMENTAZIONE ELETTRICA 230V ~ 50Hz SALTO ACQUA 80-70°C
Aerotermo tipo 9 alla massima velocità ventilatore con acqua 80-70°C

Tea	15	20	25	°C
Q tot	31,02	28,24	25,48	kW
	26677	24286	21913	Kcal/h
Da	3950			m ³ /h
Lps	53			dB(A)
Tua	37,9	41,2	44,5	°C
Dpw	38	32	27	kPa
Pw	2735	2489	2246	l/h

Aerotermo tipo 9 alla media velocità ventilatore con acqua 80-70°C

Tea	15	20	25	°C
Q tot	26,90	24,47	22,07	kW
	23134	21044	18980	Kcal/h
Da	2800			m ³ /h
Lps	49			dB(A)
Tua	43,1	46	48,8	°C
Dpw	30	25	21	kPa
Pw	2371	2157	1946	l/h

Aerotermo tipo 9 alla minima velocità ventilatore con acqua 80-70°C

Tea	15	20	25	°C
Q tot	22,44	20,41	18,40	kW
	19298	17553	15824	Kcal/h
Da	1900			m ³ /h
Lps	43			dB(A)
Tua	49,5	51,9	54,3	°C
Dpw	22	18	15	kPa
Pw	1978	1799	1622	l/h

Aerotermo tipo 10 alla massima velocità ventilatore con acqua 80-70°C

Tea	15	20	25	°C
Q tot	41,53	37,77	34,04	kW
	35716	32482	29274	Kcal/h
Da	3900			m ³ /h
Lps	53			dB(A)
Tua	46,1	48,8	51,4	°C
Dpw	26	22	19	kPa
Pw	3661	3329	3001	l/h

Aerotermo tipo 10 alla media velocità ventilatore con acqua 80-70°C

Tea	15	20	25	°C
Q tot	34,26	31,13	28,05	kW
	29464	26772	24123	Kcal/h
Da	2650			m ³ /h
Lps	49			dB(A)
Tua	52,8	54,9	57	°C
Dpw	19	16	13	kPa
Pw	3020	2744	2473	l/h

Aerotermo tipo 10 alla minima velocità ventilatore con acqua 80-70°C

Tea	15	20	25	°C
Q tot	27,95	25,38	22,85	kW
	24037	21827	19651	Kcal/h
Da	1850			m ³ /h
Lps	43			dB(A)
Tua	59,1	60,8	62,3	°C
Dpw	13	11	9	kPa
Pw	2463	2237	2015	l/h

TIPO 11 E 12 ALIMENTAZIONE ELETTRICA 230V ~ 50Hz SALTO ACQUA 80-70°C
Aerotermo tipo 11 alla massima velocità ventilatore con acqua 80-70°C

Tea	15	20	25	°C
Q tot	38,11	34,67	31,27	kW
	32775	29816	26892	Kcal/h
Da	5200			m ³ /h
Lps	53			dB(A)
Tua	36,4	39,8	43,2	°C
Dpw	25	21	18	kPa
Pw	3359	3056	2756	l/h

Aerotermo tipo 11 alla media velocità ventilatore con acqua 80-70°C

Tea	15	20	25	°C
Q tot	31,65	28,78	25,94	kW
	27219	24751	22308	Kcal/h
Da	3300			m ³ /h
Lps	49			dB(A)
Tua	43	45,9	48,8	°C
Dpw	18	15	13	kPa
Pw	2789	2537	2287	l/h

Aerotermo tipo 11 alla minima velocità ventilatore con acqua 80-70°C

Tea	15	20	25	°C
Q tot	27,59	25,08	22,60	kW
	23727	21569	19436	Kcal/h
Da	2450			m ³ /h
Lps	47			dB(A)
Tua	47,9	50,4	52,9	°C
Dpw	14	12	10	kPa
Pw	2432	2211	1992	l/h

Aerotermo tipo 12 alla massima velocità ventilatore con acqua 80-70°C

Tea	15	20	25	°C
Q tot	50,80	46,21	41,66	kW
	43688	39741	35828	Kcal/h
Da	4900			m ³ /h
Lps	53			dB(A)
Tua	45,3	48	50,7	°C
Dpw	31	26	22	kPa
Pw	4478	4073	3673	l/h

Aerotermo tipo 12 alla media velocità ventilatore con acqua 80-70°C

Tea	15	20	25	°C
Q tot	40,84	37,12	33,45	kW
	35122	31923	28767	Kcal/h
Da	3150			m ³ /h
Lps	49			dB(A)
Tua	52,9	55	57,1	°C
Dpw	21	18	15	kPa
Pw	3600	3272	2948	l/h

Aerotermo tipo 12 alla minima velocità ventilatore con acqua 80-70°C

Tea	15	20	25	°C
Q tot	33,31	30,25	27,25	kW
	28647	26015	23435	Kcal/h
Da	2200			m ³ /h
Lps	47			dB(A)
Tua	59,2	60,9	62,4	°C
Dpw	15	13	11	kPa
Pw	2936	2667	2402	l/h

TIPO 13 - 14 - 15 ALIMENTAZIONE ELETTRICA 230V ~ 50Hz SALTO ACQUA 80-70°C
Aerotermo tipo 13 alla massima velocità ventilatore con acqua 80-70°C

Tea	15	20	25	°C
Q tot	46,38	42,21	38,08	kW
	39887	36301	32749	Kcal/h
Da	6700			m ³ /h
Lps	52			dB(A)
Tua	35,2	38,7	42,2	°C
Dpw	28	24	20	kPa
Pw	4088	3721	3356	l/h

Aerotermo tipo 13 alla minima velocità ventilatore con acqua 80-70°C

Tea	15	20	25	°C
Q tot	39,83	36,24	32,67	kW
	34254	31166	28096	Kcal/h
Da	4550			m ³ /h
Lps	46			dB(A)
Tua	40,6	43,7	46,7	°C
Dpw	22	18	15	kPa
Pw	3511	3194	2880	l/h

Aerotermo tipo 14 alla massima velocità ventilatore con acqua 80-70°C

Tea	15	20	25	°C
Q tot	61,33	55,77	50,27	kW
	52744	47962	43232	Kcal/h
Da	6200			m ³ /h
Lps	52			dB(A)
Tua	43,9	46,7	49,5	°C
Dpw	23	19	16	kPa
Pw	5406	4916	4431	l/h

Aerotermo tipo 14 alla minima velocità ventilatore con acqua 80-70°C

Tea	15	20	25	°C
Q tot	51,26	46,58	41,97	kW
	44084	40059	36094	Kcal/h
Da	4250			m ³ /h
Lps	52			dB(A)
Tua	50,2	52,6	54,8	°C
Dpw	16	14	12	kPa
Pw	4518	4106	3699	l/h

Aerotermo tipo 15 alla massima velocità ventilatore con acqua 80-70°C

Tea	15	20	25	°C
Q tot	66,11	60,15	54,23	kW
	56855	51729	46638	Kcal/h
Da	8500			m ³ /h
Lps	54			dB(A)
Tua	37,7	41	44,3	°C
Dpw	19	16	13	kPa
Pw	5827	5302	4780	l/h

Aerotermo tipo 15 alla minima velocità ventilatore con acqua 80-70°C

Tea	15	20	25	°C
Q tot	59,44	54,06	48,73	kW
	51118	46492	41908	Kcal/h
Da	6550			m ³ /h
Lps	49			dB(A)
Tua	41,5	44,5	47,5	°C
Dpw	16	13	11	kPa
Pw	5239	4765	4295	l/h

TIPO 16 - 17 - 18 ALIMENTAZIONE ELETTRICA 230V ~ 50Hz SALTO ACQUA 80-70°C
Aerotermo tipo 16 alla massima velocità ventilatore con acqua 80-70°C

Tea	15	20	25	°C
Q tot	85,36	77,59	69,90	kW
	73410	66727	60114	Kcal/h
Da	7700			m ³ /h
Lps	54			dB(A)
Tua	47,4	49,9	52,4	°C
Dpw	16	13	11	kPa
Pw	7524	6839	6162	l/h

Aerotermo tipo 16 alla minima velocità ventilatore con acqua 80-70°C

Tea	15	20	25	°C
Q tot	76,01	69,06	62,20	kW
	65369	59392	53492	Kcal/h
Da	6100			m ³ /h
Lps	49			dB(A)
Tua	51,4	53,6	55,8	°C
Dpw	13	11	9	kPa
Pw	6700	6087	5483	l/h

Aerotermo tipo 17 alla massima velocità ventilatore con acqua 80-70°C

Tea	15	20	25	°C
Q tot	86,60	78,86	71,16	kW
	74476	67820	61198	Kcal/h
Da	12550			m ³ /h
Lps	53			dB(A)
Tua	35,2	38,7	42,1	°C
Dpw	35	30	25	kPa
Pw	7633	6951	6273	l/h

Aerotermo tipo 17 alla minima velocità ventilatore con acqua 80-70°C

Tea	15	20	25	°C
Q tot	75,92	69,10	62,34	kW
	65291	59426	53612	Kcal/h
Da	8950			m ³ /h
Lps	48			dB(A)
Tua	39,8	42,9	46	°C
Dpw	28	23	20	kPa
Pw	6692	6091	5495	l/h

Aerotermo tipo 18 alla massima velocità ventilatore con acqua 80-70°C

Tea	15	20	25	°C
Q tot	111,52	101,45	91,49	kW
	95907	87247	78681	Kcal/h
Da	10900			m ³ /h
Lps	53			dB(A)
Tua	44,9	47,7	50,4	°C
Dpw	29	24	20	kPa
Pw	9830	8942	8064	l/h

Aerotermo tipo 18 alla minima velocità ventilatore con acqua 80-70°C

Tea	15	20	25	°C
Q tot	98,55	89,61	80,78	kW
	84753	77065	69471	Kcal/h
Da	8400			m ³ /h
Lps	48			dB(A)
Tua	49,3	51,7	54,1	°C
Dpw	23	20	16	kPa
Pw	8686	7898	7120	l/h

TIPO 1 E 2 ALIMENTAZIONE ELETTRICA 230V ~ 50Hz SALTO ACQUA 80-65°C

Aerotermosto tipo 1 alla massima velocità ventilatore con acqua 80-65°C

Tea	15	20	25	°C
Q tot	12,20	11,04	9,89	kW
	10492	9494	8505	Kcal/h
Da	1750			m³/h
Lps	50			dB(A)
Tua	35,4	38,7	42,1	°C
Dpw	22	19	16	kPa
Pw	716	648	580	l/h

Aerotermosto tipo 1 alla media velocità ventilatore con acqua 80-65°C

Tea	15	20	25	°C
Q tot	10,68	9,66	8,65	kW
	9185	8308	7439	Kcal/h
Da	1250			m³/h
Lps	47			dB(A)
Tua	40	43	45,9	°C
Dpw	18	15	12	kPa
Pw	627	567	508	l/h

Aerotermosto tipo 1 alla minima velocità ventilatore con acqua 80-65°C

Tea	15	20	25	°C
Q tot	9,25	8,37	7,49	kW
	7955	7198	6441	Kcal/h
Da	900			m³/h
Lps	41			dB(A)
Tua	45	47,6	50,2	°C
Dpw	14	12	10	kPa
Pw	543	491	440	l/h

Aerotermosto tipo 2 alla massima velocità ventilatore con acqua 80-65°C

Tea	15	20	25	°C
Q tot	15,76	14,25	12,76	kW
	13554	12255	10974	Kcal/h
Da	1550			m³/h
Lps	50			dB(A)
Tua	44,7	47,3	49,9	°C
Dpw	17	14	12	kPa
Pw	924	836	749	l/h

Aerotermosto tipo 2 alla media velocità ventilatore con acqua 80-65°C

Tea	15	20	25	°C
Q tot	13,65	12,34	11,05	kW
	11739	10612	9503	Kcal/h
Da	1150			m³/h
Lps	47			dB(A)
Tua	49,7	51,9	54	°C
Dpw	13	11	9	kPa
Pw	801	724	648	l/h

Aerotermosto tipo 2 alla minima velocità ventilatore con acqua 80-65°C

Tea	15	20	25	°C
Q tot	11,61	10,50	9,40	kW
	9985	9030	8084	Kcal/h
Da	850			m³/h
Lps	41			dB(A)
Tua	54,9	56,7	58,4	°C
Dpw	10	8	7	kPa
Pw	681	616	552	l/h

TIPO 3 E 4 ALIMENTAZIONE ELETTRICA 230V ~ 50Hz SALTO ACQUA 80-65°C

Aerotermosto tipo 3 alla massima velocità ventilatore con acqua 80-65°C

Tea	15	20	25	°C
Q tot	16,20	14,64	13,10	kW
	13932	12590	11266	Kcal/h
Da	2450			m³/h
Lps	51			dB(A)
Tua	34,3	37,8	41,2	°C
Dpw	15	12	10	kPa
Pw	950	859	769	l/h

Aerotermosto tipo 3 alla media velocità ventilatore con acqua 80-65°C

Tea	15	20	25	°C
Q tot	15,14	13,69	12,25	kW
	13020	11773	10535	Kcal/h
Da	2050			m³/h
Lps	47			dB(A)
Tua	36,6	39,8	43,1	°C
Dpw	13	11	9	kPa
Pw	888	803	719	l/h

Aerotermosto tipo 3 alla minima velocità ventilatore con acqua 80-65°C

Tea	15	20	25	°C
Q tot	14,70	13,29	11,89	kW
	12642	11429	10225	Kcal/h
Da	1900			m³/h
Lps	45			dB(A)
Tua	37,6	40,8	43,9	°C
Dpw	13	11	9	kPa
Pw	862	780	698	l/h

Aerotermosto tipo 4 alla massima velocità ventilatore con acqua 80-65°C

Tea	15	20	25	°C
Q tot	21,76	19,68	17,62	kW
	18714	16925	15153	Kcal/h
Da	2300			m³/h
Lps	51			dB(A)
Tua	42,6	45,4	48,2	°C
Dpw	17	14	12	kPa
Pw	1277	1155	1034	l/h

Aerotermosto tipo 4 alla media velocità ventilatore con acqua 80-65°C

Tea	15	20	25	°C
Q tot	19,71	17,82	15,96	kW
	16951	15325	13726	Kcal/h
Da	1850			m³/h
Lps	47			dB(A)
Tua	46,1	48,6	51,1	°C
Dpw	14	12	10	kPa
Pw	1156	1046	936	l/h

Aerotermosto tipo 4 alla minima velocità ventilatore con acqua 80-65°C

Tea	15	20	25	°C
Q tot	18,09	16,35	14,64	kW
	15557	14061	12590	Kcal/h
Da	1550			m³/h
Lps	45			dB(A)
Tua	49,1	51,3	53,5	°C
Dpw	12	10	8	kPa
Pw	1061	959	859	l/h

TIPO 5 E 6 ALIMENTAZIONE ELETTRICA 230V ~ 50Hz SALTO ACQUA 80-65°C

Aerotermostipo 5 alla massima velocità ventilatore con acqua 80-65°C

Tea	15	20	25	°C
Q tot	20,04	18,14	16,25	kW
	17234	15600	13975	Kcal/h
Da	2800			m³/h
Lps	52			dB(A)
Tua	35,9	39,2	42,5	°C
Dpw	26	22	18	kPa
Pw	1175	1064	954	l/h

Aerotermostipo 5 alla media velocità ventilatore con acqua 80-65°C

Tea	15	20	25	°C
Q tot	17,70	16,02	14,35	kW
	15222	13777	12341	Kcal/h
Da	2050			m³/h
Lps	50			dB(A)
Tua	40,2	43,2	46,2	°C
Dpw	21	18	14	kPa
Pw	1038	940	842	l/h

Aerotermostipo 5 alla minima velocità ventilatore con acqua 80-65°C

Tea	15	20	25	°C
Q tot	16,12	14,59	13,07	kW
	13863	12547	11240	Kcal/h
Da	1650			m³/h
Lps	43			dB(A)
Tua	43,5	46,3	48,9	°C
Dpw	18	15	12	kPa
Pw	945	856	767	l/h

Aerotermostipo 6 alla massima velocità ventilatore con acqua 80-65°C

Tea	15	20	25	°C
Q tot	25,98	23,49	21,03	kW
	22343	20201	18086	Kcal/h
Da	2550			m³/h
Lps	52			dB(A)
Tua	44,8	47,4	49,9	°C
Dpw	15	13	10	kPa
Pw	1524	1378	1234	l/h

Aerotermostipo 6 alla media velocità ventilatore con acqua 80-65°C

Tea	15	20	25	°C
Q tot	22,54	20,38	18,25	kW
	19384	17527	15695	Kcal/h
Da	1900			m³/h
Lps	50			dB(A)
Tua	49,6	51,9	54	°C
Dpw	12	10	8	kPa
Pw	1322	1196	1071	l/h

Aerotermostipo 6 alla minima velocità ventilatore con acqua 80-65°C

Tea	15	20	25	°C
Q tot	19,53	17,65	15,81	kW
	16796	15179	13597	Kcal/h
Da	1450			m³/h
Lps	43			dB(A)
Tua	54,3	56,2	57,9	°C
Dpw	9	8	6	kPa
Pw	1146	1036	927	l/h

TIPO 7 E 8 ALIMENTAZIONE ELETTRICA 230V ~ 50Hz SALTO ACQUA 80-65°C

Aerotermosto tipo 7 alla massima velocità ventilatore con acqua 80-65°C

Tea	15	20	25	°C
Q tot	25	22,62	20,27	kW
	21500	19453	17432	Kcal/h
Da	3600			m³/h
Lps	53			dB(A)
Tua	35,3	38,7	42	°C
Dpw	21	17	14	kPa
Pw	1467	1327	1189	l/h

Aerotermosto tipo 7 alla media velocità ventilatore con acqua 80-65°C

Tea	15	20	25	°C
Q tot	21,08	19,07	17,08	kW
	18129	16400	14689	Kcal/h
Da	2350			m³/h
Lps	49			dB(A)
Tua	41,2	44,1	47	°C
Dpw	15	13	11	kPa
Pw	1237	1119	1002	l/h

Aerotermosto tipo 7 alla minima velocità ventilatore con acqua 80-65°C

Tea	15	20	25	°C
Q tot	17,97	16,26	14,56	kW
	15454	13984	12522	Kcal/h
Da	1650			m³/h
Lps	43			dB(A)
Tua	46,8	49,3	51,7	°C
Dpw	12	10	8	kPa
Pw	1054	954	854	l/h

Aerotermosto tipo 8 alla massima velocità ventilatore con acqua 80-65°C

Tea	15	20	25	°C
Q tot	33,27	30,09	26,95	kW
	28612	25877	23177	Kcal/h
Da	3400			m³/h
Lps	53			dB(A)
Tua	43,6	46,3	49	°C
Dpw	17	14	12	kPa
Pw	1952	1765	1581	l/h

Aerotermosto tipo 8 alla media velocità ventilatore con acqua 80-65°C

Tea	15	20	25	°C
Q tot	25,65	23,20	20,77	kW
	22059	19952	17862	Kcal/h
Da	2000			m³/h
Lps	49			dB(A)
Tua	52,5	54,5	56,4	°C
Dpw	11	9	7	kPa
Pw	1505	1361	1219	l/h

Aerotermosto tipo 8 alla minima velocità ventilatore con acqua 80-65°C

Tea	15	20	25	°C
Q tot	20,47	18,51	16,58	kW
	17604	15919	14259	Kcal/h
Da	1350			m³/h
Lps	43			dB(A)
Tua	59,3	60,7	62,1	°C
Dpw	7	6	5	kPa
Pw	1201	1086	973	l/h

TIPO 9 E 10 ALIMENTAZIONE ELETTRICA 230V ~ 50Hz SALTO ACQUA 80-65°C
Aerotermo tipo 9 alla massima velocità ventilatore con acqua 80-65°C

Tea	15	20	25	°C
Q tot	29,08	26,32	23,57	kW
	25009	22635	20270	Kcal/h
Da	3950			m ³ /h
Lps	53			dB(A)
Tua	36,5	39,8	43	°C
Dpw	17	14	12	kPa
Pw	1706	1544	1383	l/h

Aerotermo tipo 9 alla media velocità ventilatore con acqua 80-65°C

Tea	15	20	25	°C
Q tot	25,29	22,88	20,49	kW
	21749	19677	17621	Kcal/h
Da	2800			m ³ /h
Lps	49			dB(A)
Tua	41,4	44,3	47,1	°C
Dpw	13	11	9	kPa
Pw	1484	1342	1202	l/h

Aerotermo tipo 9 alla minima velocità ventilatore con acqua 80-65°C

Tea	15	20	25	°C
Q tot	21,19	19,17	17,17	kW
	18223	16486	14766	Kcal/h
Da	1900			m ³ /h
Lps	43			dB(A)
Tua	47,6	50	52,3	°C
Dpw	10	8	7	kPa
Pw	1243	1125	1007	l/h

Aerotermo tipo 10 alla massima velocità ventilatore con acqua 80-65°C

Tea	15	20	25	°C
Q tot	39,05	35,31	31,60	kW
	33583	30367	27176	Kcal/h
Da	3900			m ³ /h
Lps	53			dB(A)
Tua	44,2	46,9	49,5	°C
Dpw	12	10	8	kPa
Pw	2291	2071	1854	l/h

Aerotermo tipo 10 alla media velocità ventilatore con acqua 80-65°C

Tea	15	20	25	°C
Q tot	32,38	29,26	26,19	kW
	27847	25164	22523	Kcal/h
Da	2650			m ³ /h
Lps	49			dB(A)
Tua	50,7	52,8	54,9	°C
Dpw	8	7	6	kPa
Pw	1899	1717	1537	l/h

Aerotermo tipo 10 alla minima velocità ventilatore con acqua 80-65°C

Tea	15	20	25	°C
Q tot	26,55	24	21,48	kW
	22833	20640	18473	Kcal/h
Da	1850			m ³ /h
Lps	43			dB(A)
Tua	56,9	58,5	60,1	°C
Dpw	6	5	4	kPa
Pw	1558	1408	1260	l/h

TIPO 11 E 12 ALIMENTAZIONE ELETTRICA 230V ~ 50Hz SALTO ACQUA 80-65°C

Aerotermosto tipo 11 alla massima velocità ventilatore con acqua 80-65°C

Tea	15	20	25	°C
Q tot	35,56	32,15	28,76	kW
	30582	27649	24734	Kcal/h
Da	5200			m³/h
Lps	53			dB(A)
Tua	35	38,4	41,7	°C
Dpw	11	9	8	kPa
Pw	2086	1886	1687	l/h

Aerotermosto tipo 11 alla media velocità ventilatore con acqua 80-65°C

Tea	15	20	25	°C
Q tot	29,65	26,80	23,98	kW
	25499	23048	20623	Kcal/h
Da	3300			m³/h
Lps	49			dB(A)
Tua	41,2	44,1	47	°C
Dpw	8	7	6	kPa
Pw	1740	1572	1407	l/h

Aerotermosto tipo 11 alla minima velocità ventilatore con acqua 80-65°C

Tea	15	20	25	°C
Q tot	25,94	23,44	20,97	kW
	22308	20158	18034	Kcal/h
Da	2450			m³/h
Lps	47			dB(A)
Tua	45,9	48,4	50,9	°C
Dpw	6	5	4	kPa
Pw	1522	1375	1231	l/h

Aerotermosto tipo 12 alla massima velocità ventilatore con acqua 80-65°C

Tea	15	20	25	°C
Q tot	47,80	43,23	38,70	kW
	41108	37178	33282	Kcal/h
Da	4900			m³/h
Lps	53			dB(A)
Tua	43,5	46,2	48,9	°C
Dpw	14	12	10	kPa
Pw	2804	2536	2271	l/h

Aerotermosto tipo 12 alla media velocità ventilatore con acqua 80-65°C

Tea	15	20	25	°C
Q tot	38,63	34,93	31,27	kW
	33222	30040	26892	Kcal/h
Da	3150			m³/h
Lps	49			dB(A)
Tua	50,8	52,9	55	°C
Dpw	10	8	7	kPa
Pw	2267	2049	1835	l/h

Aerotermosto tipo 12 alla minima velocità ventilatore con acqua 80-65°C

Tea	15	20	25	°C
Q tot	31,69	28,64	25,65	kW
	27253	24630	22059	Kcal/h
Da	2200			m³/h
Lps	47			dB(A)
Tua	57,1	58,7	60,2	°C
Dpw	7	6	5	kPa
Pw	1859	1680	1505	l/h

TIPO 13 - 14 - 15 ALIMENTAZIONE ELETTRICA 230V ~ 50Hz SALTO ACQUA 80-65°C

Aerotermo tipo 13 alla massima velocità ventilatore con acqua 80-65°C

Tea	15	20	25	°C
Q tot	43,29	39,14	35,02	kW
	37229	33660	30117	Kcal/h
Da	6700			m ³ /h
Lps	52			dB(A)
Tua	33,9	37,4	40,8	°C
Dpw	12	10	9	kPa
Pw	2539	2296	2054	l/h

Aerotermo tipo 13 alla minima velocità ventilatore con acqua 80-65°C

Tea	15	20	25	°C
Q tot	37,29	33,72	30,17	kW
	32069	28999	25946	Kcal/h
Da	4550			m ³ /h
Lps	46			dB(A)
Tua	38,9	42	45	°C
Dpw	10	8	7	kPa
Pw	2188	1978	1770	l/h

Aerotermo tipo 14 alla massima velocità ventilatore con acqua 80-65°C

Tea	15	20	25	°C
Q tot	57,50	51,97	46,49	kW
	49450	44694	39981	Kcal/h
Da	6200			m ³ /h
Lps	52			dB(A)
Tua	42,1	44,9	47,7	°C
Dpw	10	8	7	kPa
Pw	3373	3049	2728	l/h

Aerotermo tipo 14 alla minima velocità ventilatore con acqua 80-65°C

Tea	15	20	25	°C
Q tot	48,27	43,62	39,02	kW
	41512	37513	33557	Kcal/h
Da	4250			m ³ /h
Lps	46			dB(A)
Tua	48,2	50,5	52,7	°C
Dpw	7	6	5	kPa
Pw	2832	2559	2289	l/h

Aerotermo tipo 15 alla massima velocità ventilatore con acqua 80-65°C

Tea	15	20	25	°C
Q tot	61,71	55,77	49,88	kW
	53071	47962	42897	Kcal/h
Da	8500			m ³ /h
Lps	54			dB(A)
Tua	36,2	39,5	42,7	°C
Dpw	8	7	6	kPa
Pw	3620	3272	2927	l/h

Aerotermo tipo 15 alla minima velocità ventilatore con acqua 80-65°C

Tea	15	20	25	°C
Q tot	55,61	50,26	44,95	kW
	47825	43224	38657	Kcal/h
Da	6550			m ³ /h
Lps	49			dB(A)
Tua	39,8	42,8	45,7	°C
Dpw	7	6	5	kPa
Pw	3262	2948	2637	l/h

TIPO 16 - 17 - 18 ALIMENTAZIONE ELETTRICA 230V ~ 50Hz SALTO ACQUA 80-65°C

Aerotermosto tipo 16 alla massima velocità ventilatore con acqua 80-65°C

Tea	15	20	25	°C
Q tot	80,17	72,43	64,79	kW
	68946	62290	55719	Kcal/h
Da	7700			m³/h
Lps	54			dB(A)
Tua	45,4	48	50,4	°C
Dpw	7	6	5	kPa
Pw	4703	4249	3801	l/h

Aerotermosto tipo 16 alla minima velocità ventilatore con acqua 80-65°C

Tea	15	20	25	°C
Q tot	71,60	64,68	57,86	kW
	61576	55625	49760	Kcal/h
Da	6100			m³/h
Lps	49			dB(A)
Tua	49,3	51,5	53,7	°C
Dpw	6	5	4	kPa
Pw	4201	3795	3395	l/h

Aerotermosto tipo 17 alla massima velocità ventilatore con acqua 80-65°C

Tea	15	20	25	°C
Q tot	81,05	73,34	65,68	kW
	69703	63072	56485	Kcal/h
Da	12550			m³/h
Lps	53			dB(A)
Tua	33,9	37,4	40,8	°C
Dpw	15	13	11	kPa
Pw	4755	4302	3853	l/h

Aerotermosto tipo 17 alla minima velocità ventilatore con acqua 80-65°C

Tea	15	20	25	°C
Q tot	71,24	64,45	57,72	kW
	61266	55427	49639	Kcal/h
Da	8950			m³/h
Lps	48			dB(A)
Tua	38,2	41,4	44,5	°C
Dpw	12	10	8	kPa
Pw	4179	3781	3386	l/h

Aerotermosto tipo 18 alla massima velocità ventilatore con acqua 80-65°C

Tea	15	20	25	°C
Q tot	104,96	94,93	85,01	kW
	90266	81640	73109	Kcal/h
Da	10900			m³/h
Lps	53			dB(A)
Tua	43,1	45,9	48,6	°C
Dpw	13	11	9	kPa
Pw	6157	5569	4987	l/h

Aerotermosto tipo 18 alla minima velocità ventilatore con acqua 80-65°C

Tea	15	20	25	°C
Q tot	93,02	84,13	75,33	kW
	79997	72352	64784	Kcal/h
Da	8400			m³/h
Lps	48			dB(A)
Tua	47,3	49,8	52,1	°C
Dpw	10	9	7	kPa
Pw	5457	4935	4419	l/h

TIPO 1 E 2 ALIMENTAZIONE ELETTRICA 230V ~ 50Hz SALTO ACQUA 80-60°C

Aerotermosto tipo 1 alla massima velocità ventilatore con acqua 80-60°C

Tea	15	20	25	°C
Q tot	11,36	10,20	9,05	kW
	9770	8772	7783	Kcal/h
Da	1750			m³/h
Lps	50			dB(A)
Tua	34	37,3	40,6	°C
Dpw	12	10	8	kPa
Pw	499	448	398	l/h

Aerotermosto tipo 1 alla media velocità ventilatore con acqua 80-60°C

Tea	15	20	25	°C
Q tot	9,98	8,96	7,95	kW
	8583	7706	6837	Kcal/h
Da	1250			m³/h
Lps	47			dB(A)
Tua	38,3	41,3	44,2	°C
Dpw	10	8	6	kPa
Pw	438	394	349	l/h

Aerotermosto tipo 1 alla minima velocità ventilatore con acqua 80-60°C

Tea	15	20	25	°C
Q tot	8,67	7,79	6,91	kW
	7456	6699	5943	Kcal/h
Da	900			m³/h
Lps	41			dB(A)
Tua	43,1	45,7	48,2	°C
Dpw	8	6	5	kPa
Pw	381	342	304	l/h

Aerotermosto tipo 2 alla massima velocità ventilatore con acqua 80-60°C

Tea	15	20	25	°C
Q tot	14,76	13,25	11,76	kW
	12694	11395	10114	Kcal/h
Da	1550			m³/h
Lps	50			dB(A)
Tua	42,8	45,4	47,9	°C
Dpw	9	8	6	kPa
Pw	648	582	517	l/h

Aerotermosto tipo 2 alla media velocità ventilatore con acqua 80-60°C

Tea	15	20	25	°C
Q tot	12,83	11,52	10,23	kW
	11034	9907	8798	Kcal/h
Da	1150			m³/h
Lps	47			dB(A)
Tua	47,6	49,8	51,9	°C
Dpw	7	6	5	kPa
Pw	563	506	449	l/h

Aerotermosto tipo 2 alla minima velocità ventilatore con acqua 80-60°C

Tea	15	20	25	°C
Q tot	10,96	9,85	8,75	kW
	9426	8471	7525	Kcal/h
Da	850			m³/h
Lps	41			dB(A)
Tua	52,7	54,4	56,1	°C
Dpw	6	5	4	kPa
Pw	482	433	384	l/h

TIPO 3 E 4 ALIMENTAZIONE ELETTRICA 230V ~ 50Hz SALTO ACQUA 80-60°C

Aerotermo tipo 3 alla massima velocità ventilatore con acqua 80-60°C

Tea	15	20	25	°C
Q tot	15,02	13,48	11,94	kW
	12917	11593	10268	Kcal/h
Da	2450			m ³ /h
Lps	51			dB(A)
Tua	32,9	36,3	39,7	°C
Dpw	8	7	5	kPa
Pw	660	592	524	l/h

Aerotermo tipo 3 alla media velocità ventilatore con acqua 80-60°C

Tea	15	20	25	°C
Q tot	14,07	12,62	11,18	kW
	12100	10853	9615	Kcal/h
Da	2050			m ³ /h
Lps	47			dB(A)
Tua	35	38,3	41,5	°C
Dpw	7	6	5	kPa
Pw	618	554	491	l/h

Aerotermo tipo 3 alla minima velocità ventilatore con acqua 80-60°C

Tea	15	20	25	°C
Q tot	13,66	12,26	10,86	kW
	11748	10544	9340	Kcal/h
Da	1900			m ³ /h
Lps	45			dB(A)
Tua	36	39,2	42,3	°C
Dpw	7	6	4	kPa
Pw	600	538	477	l/h

Aerotermo tipo 4 alla massima velocità ventilatore con acqua 80-60°C

Tea	15	20	25	°C
Q tot	20,34	18,27	16,21	kW
	17492	15712	13941	Kcal/h
Da	2300			m ³ /h
Lps	51			dB(A)
Tua	40,8	43,6	46,3	°C
Dpw	9	8	6	kPa
Pw	894	802	712	l/h

Aerotermo tipo 4 alla media velocità ventilatore con acqua 80-60°C

Tea	15	20	25	°C
Q tot	18,47	16,59	14,72	kW
	15884	14267	12659	Kcal/h
Da	1850			m ³ /h
Lps	47			dB(A)
Tua	44,2	46,6	49	°C
Dpw	8	6	5	kPa
Pw	811	729	647	l/h

Aerotermo tipo 4 alla minima velocità ventilatore con acqua 80-60°C

Tea	15	20	25	°C
Q tot	16,98	15,25	13,54	kW
	14603	13115	11644	Kcal/h
Da	1550			m ³ /h
Lps	45			dB(A)
Tua	47	49,2	51,4	°C
Dpw	7	6	4	kPa
Pw	746	670	595	l/h

TIPO 5 E 6 ALIMENTAZIONE ELETTRICA 230V ~ 50Hz SALTO ACQUA 80-60°C

Aerotermosto tipo 5 alla massima velocità ventilatore con acqua 80-60°C

Tea	15	20	25	°C
Q tot	18,71	16,81	14,93	kW
	16091	14457	12840	Kcal/h
Da	2800			m³/h
Lps	52			dB(A)
Tua	34,5	37,8	41,1	°C
Dpw	14	12	9	kPa
Pw	822	739	656	l/h

Aerotermosto tipo 5 alla media velocità ventilatore con acqua 80-60°C

Tea	15	20	25	°C
Q tot	16,57	14,89	13,23	kW
	14250	12805	11378	Kcal/h
Da	2050			m³/h
Lps	50			dB(A)
Tua	38,6	41,6	44,5	°C
Dpw	11	9	8	kPa
Pw	728	654	581	l/h

Aerotermosto tipo 5 alla minima velocità ventilatore con acqua 80-60°C

Tea	15	20	25	°C
Q tot	15,12	13,59	12,07	kW
	13003	11687	10380	Kcal/h
Da	1650			m³/h
Lps	43			dB(A)
Tua	41,8	44,5	47,1	°C
Dpw	10	8	7	kPa
Pw	664	597	530	l/h

Aerotermosto tipo 6 alla massima velocità ventilatore con acqua 80-60°C

Tea	15	20	25	°C
Q tot	24,32	21,84	19,38	kW
	20915	18782	16667	Kcal/h
Da	2550			m³/h
Lps	52			dB(A)
Tua	42,9	45,5	48	°C
Dpw	8	7	5	kPa
Pw	1068	960	852	l/h

Aerotermosto tipo 6 alla media velocità ventilatore con acqua 80-60°C

Tea	15	20	25	°C
Q tot	21,18	19,03	16,89	kW
	18215	16366	14525	Kcal/h
Da	1900			m³/h
Lps	50			dB(A)
Tua	47,6	49,8	51,9	°C
Dpw	6	5	4	kPa
Pw	931	836	742	l/h

Aerotermosto tipo 6 alla minima velocità ventilatore con acqua 80-60°C

Tea	15	20	25	°C
Q tot	18,42	16,55	14,70	kW
	15841	14233	12642	Kcal/h
Da	1450			m³/h
Lps	43			dB(A)
Tua	52,1	53,9	55,6	°C
Dpw	5	4	3	kPa
Pw	809	727	646	l/h

TIPO 7 E 8 ALIMENTAZIONE ELETTRICA 230V ~ 50Hz SALTO ACQUA 80-60°C

Aerotermosto tipo 7 alla massima velocità ventilatore con acqua 80-60°C

Tea	15	20	25	°C
Q tot	23,30	20,92	18,57	kW
	20038	17991	15970	Kcal/h
Da	3600			m³/h
Lps	53			dB(A)
Tua	33,9	37,3	40,6	°C
Dpw	11	9	7	kPa
Pw	1023	919	816	l/h

Aerotermosto tipo 7 alla media velocità ventilatore con acqua 80-60°C

Tea	15	20	25	°C
Q tot	19,72	17,71	15,72	kW
	16959	15231	13519	Kcal/h
Da	2350			m³/h
Lps	49			dB(A)
Tua	39,5	42,4	45,2	°C
Dpw	8	7	6	kPa
Pw	866	778	691	l/h

Aerotermosto tipo 7 alla minima velocità ventilatore con acqua 80-60°C

Tea	15	20	25	°C
Q tot	16,87	15,16	13,46	kW
	14508	13038	11576	Kcal/h
Da	1650			m³/h
Lps	43			dB(A)
Tua	44,9	47,3	49,7	°C
Dpw	6	5	4	kPa
Pw	741	666	591	l/h

Aerotermosto tipo 8 alla massima velocità ventilatore con acqua 80-60°C

Tea	15	20	25	°C
Q tot	31,14	27,97	24,83	kW
	26780	24054	21354	Kcal/h
Da	3400			m³/h
Lps	53			dB(A)
Tua	41,8	44,4	47,1	°C
Dpw	9	7	6	kPa
Pw	1368	1229	1091	l/h

Aerotermosto tipo 8 alla media velocità ventilatore con acqua 80-60°C

Tea	15	20	25	°C
Q tot	24,18	21,72	19,30	kW
	20795	18679	16598	Kcal/h
Da	2000			m³/h
Lps	49			dB(A)
Tua	50,3	52,3	54,2	°C
Dpw	6	5	4	kPa
Pw	1062	954	848	l/h

Aerotermosto tipo 8 alla minima velocità ventilatore con acqua 80-60°C

Tea	15	20	25	°C
Q tot	19,42	17,46	15,52	kW
	16701	15016	13347	Kcal/h
Da	1350			m³/h
Lps	43			dB(A)
Tua	57	58,4	59,7	°C
Dpw	4	3	3	kPa
Pw	853	767	682	l/h

TIPO 9 E 10 ALIMENTAZIONE ELETTRICA 230V ~ 50Hz SALTO ACQUA 80-60°C

Aerotermosto tipo 9 alla massima velocità ventilatore con acqua 80-60°C

Tea	15	20	25	°C
Q tot	27,10	24,34	21,59	kW
	23306	20932	18567	Kcal/h
Da	3950			m³/h
Lps	53			dB(A)
Tua	35	38,3	41,5	°C
Dpw	9	8	6	kPa
Pw	1191	1069	948	l/h

Aerotermosto tipo 9 alla media velocità ventilatore con acqua 80-60°C

Tea	15	20	25	°C
Q tot	23,64	21,23	18,84	kW
	20330	18258	16202	Kcal/h
Da	2800			m³/h
Lps	49			dB(A)
Tua	39,7	42,5	45,3	°C
Dpw	7	6	5	kPa
Pw	1039	933	828	l/h

Aerotermosto tipo 9 alla minima velocità ventilatore con acqua 80-60°C

Tea	15	20	25	°C
Q tot	19,90	17,87	15,87	kW
	17114	15368	13648	Kcal/h
Da	1900			m³/h
Lps	43			dB(A)
Tua	45,6	48	50,2	°C
Dpw	5	4	4	kPa
Pw	874	785	697	l/h

Aerotermosto tipo 10 alla massima velocità ventilatore con acqua 80-60°C

Tea	15	20	25	°C
Q tot	36,50	32,76	29,05	kW
	31390	28174	24983	Kcal/h
Da	3900			m³/h
Lps	53			dB(A)
Tua	42,3	45	47,5	°C
Dpw	6	5	4	kPa
Pw	1603	1439	1276	l/h

Aerotermosto tipo 10 alla media velocità ventilatore con acqua 80-60°C

Tea	15	20	25	°C
Q tot	30,41	27,30	24,23	kW
	26153	23478	20838	Kcal/h
Da	2650			m³/h
Lps	49			dB(A)
Tua	48,5	50,6	52,6	°C
Dpw	5	4	3	kPa
Pw	1336	1199	1064	l/h

Aerotermosto tipo 10 alla minima velocità ventilatore con acqua 80-60°C

Tea	15	20	25	°C
Q tot	25,08	22,53	20,01	kW
	21569	19376	17209	Kcal/h
Da	1850			m³/h
Lps	43			dB(A)
Tua	54,6	56,2	57,7	°C
Dpw	3	3	2	kPa
Pw	1102	990	879	l/h

TIPO 11 E 12 ALIMENTAZIONE ELETTRICA 230V ~ 50Hz SALTO ACQUA 80-60°C

Aerotermostipo 11 alla massima velocità ventilatore con acqua 80-60°C

Tea	15	20	25	°C
Q tot	32,97	29,57	26,18	kW
	28354	25430	22515	Kcal/h
Da	5200			m ³ /h
Lps	53			dB(A)
Tua	33,5	36,9	40,2	°C
Dpw	6	5	4	kPa
Pw	1449	1299	1150	l/h

Aerotermostipo 11 alla media velocità ventilatore con acqua 80-60°C

Tea	15	20	25	°C
Q tot	27,61	24,77	21,94	kW
	23745	21302	18868	Kcal/h
Da	3300			m ³ /h
Lps	49			dB(A)
Tua	39,4	42,3	45,1	°C
Dpw	4	4	3	kPa
Pw	1213	1088	964	l/h

Aerotermostipo 11 alla minima velocità ventilatore con acqua 80-60°C

Tea	15	20	25	°C
Q tot	24,24	21,74	19,27	kW
	20846	18696	16572	Kcal/h
Da	2450			m ³ /h
Lps	47			dB(A)
Tua	43,9	46,4	48,8	°C
Dpw	3	3	2	kPa
Pw	1065	955	847	l/h

Aerotermostipo 12 alla massima velocità ventilatore con acqua 80-60°C

Tea	15	20	25	°C
Q tot	44,70	40,14	35,62	kW
	38442	34520	30633	Kcal/h
Da	4900			m ³ /h
Lps	53			dB(A)
Tua	41,6	44,3	47	°C
Dpw	8	6	5	kPa
Pw	1964	1763	1565	l/h

Aerotermostipo 12 alla media velocità ventilatore con acqua 80-60°C

Tea	15	20	25	°C
Q tot	36,33	32,63	28,98	kW
	31244	28062	24923	Kcal/h
Da	3150			m ³ /h
Lps	49			dB(A)
Tua	48,7	50,8	52,8	°C
Dpw	5	4	4	kPa
Pw	1596	1434	1273	l/h

Aerotermostipo 12 alla minima velocità ventilatore con acqua 80-60°C

Tea	15	20	25	°C
Q tot	29,97	26,93	23,93	kW
	25774	23160	20580	Kcal/h
Da	2200			m ³ /h
Lps	47			dB(A)
Tua	54,8	56,4	57,9	°C
Dpw	4	3	3	kPa
Pw	1316	1183	1051	l/h

TIPO 13 - 14 - 15 ALIMENTAZIONE ELETTRICA 230V ~ 50Hz SALTO ACQUA 80-60°C

Aerotermosto tipo 13 alla massima velocità ventilatore con acqua 80-60°C

Tea	15	20	25	°C
Q tot	40,13	36	31,88	kW
	24512	30960	27417	Kcal/h
Da	6700			m³/h
Lps	52			dB(A)
Tua	32,5	36	39,4	°C
Dpw	7	5	4	kPa
Pw	1763	1581	1401	l/h

Aerotermosto tipo 13 alla minima velocità ventilatore con acqua 80-60°C

Tea	15	20	25	°C
Q tot	34,69	31,12	27,58	kW
	29833	26763	23719	Kcal/h
Da	4550			m³/h
Lps	46			dB(A)
Tua	37,3	40,3	43,3	°C
Dpw	5	4	3	kPa
Pw	1524	1367	1211	l/h

Aerotermosto tipo 14 alla massima velocità ventilatore con acqua 80-60°C

Tea	15	20	25	°C
Q tot	53,57	48,05	42,57	kW
	46070	41323	36610	Kcal/h
Da	6200			m³/h
Lps	52			dB(A)
Tua	40,2	43	45,7	°C
Dpw	5	4	4	kPa
Pw	2353	2111	1870	l/h

Aerotermosto tipo 14 alla minima velocità ventilatore con acqua 80-60°C

Tea	15	20	25	°C
Q tot	45,17	40,53	35,93	kW
	38846	34856	30900	Kcal/h
Da	4250			m³/h
Lps	46			dB(A)
Tua	46	48,3	50,5	°C
Dpw	4	3	3	kPa
Pw	1984	1780	1578	l/h

Aerotermosto tipo 15 alla massima velocità ventilatore con acqua 80-60°C

Tea	15	20	25	°C
Q tot	57,22	51,30	45,42	kW
	49209	44118	39061	Kcal/h
Da	8500			m³/h
Lps	54			dB(A)
Tua	34,7	37,9	41,1	°C
Dpw	4	4	3	kPa
Pw	2513	2253	1995	l/h

Aerotermosto tipo 15 alla minima velocità ventilatore con acqua 80-60°C

Tea	15	20	25	°C
Q tot	51,69	46,35	41,05	kW
	44453	39861	35303	Kcal/h
Da	6550			m³/h
Lps	49			dB(A)
Tua	38	41	43,9	°C
Dpw	4	3	2	kPa
Pw	2271	2036	1803	l/h

TIPO 16 - 17 - 18 ALIMENTAZIONE ELETTRICA 230V ~ 50Hz SALTO ACQUA 80-60°C
Aerotermo tipo 16 alla massima velocità ventilatore con acqua 80-60°C

Tea	15	20	25	°C
Q tot	74,80	67,09	59,45	kW
	64328	57697	51127	Kcal/h
Da	7700			m ³ /h
Lps	54			dB(A)
Tua	43,4	45,9	48,3	°C
Dpw	4	3	2	kPa
Pw	3286	2947	2611	l/h

Aerotermo tipo 16 alla minima velocità ventilatore con acqua 80-60°C

Tea	15	20	25	°C
Q tot	67,01	60,12	53,29	kW
	57629	51703	45829	Kcal/h
Da	6100			m ³ /h
Lps	49			dB(A)
Tua	47,1	49,3	51,4	°C
Dpw	3	3	2	kPa
Pw	2944	2641	2341	l/h

Aerotermo tipo 17 alla massima velocità ventilatore con acqua 80-60°C

Tea	15	20	25	°C
Q tot	75,39	67,69	60,03	kW
	64835	58213	51626	Kcal/h
Da	12550			m ³ /h
Lps	53			dB(A)
Tua	32,5	36	39,5	°C
Dpw	8	7	6	kPa
Pw	3312	2974	2637	l/h

Aerotermo tipo 17 alla minima velocità ventilatore con acqua 80-60°C

Tea	15	20	25	°C
Q tot	66,45	59,67	52,93	kW
	57147	51316	45520	Kcal/h
Da	8950			m ³ /h
Lps	48			dB(A)
Tua	36,7	39,8	42,9	°C
Dpw	7	5	4	kPa
Pw	2919	2621	2325	l/h

Aerotermo tipo 18 alla massima velocità ventilatore con acqua 80-60°C

Tea	15	20	25	°C
Q tot	98,19	88,19	78,26	kW
	84443	75843	67304	Kcal/h
Da	10900			m ³ /h
Lps	53			dB(A)
Tua	41,3	44	46,7	°C
Dpw	7	6	5	kPa
Pw	4314	3874	3438	l/h

Aerotermo tipo 18 alla minima velocità ventilatore con acqua 80-60°C

Tea	15	20	25	°C
Q tot	87,29	78,41	69,61	kW
	75069	67433	59865	Kcal/h
Da	8400			m ³ /h
Lps	48			dB(A)
Tua	45,4	47,7	50	°C
Dpw	6	5	4	kPa
Pw	3835	3444	3058	l/h

TIPO 1 E 2 ALIMENTAZIONE ELETTRICA 230V ~ 50Hz SALTO ACQUA 75-70°C

Aerotermo tipo 1 alla massima velocità ventilatore con acqua 75-70°C

Tea	15	20	25	°C
Q tot	12,68	11,52	10,36	kW
	10905	9907	8910	Kcal/h
Da	1750			m ³ /h
Lps	50			dB(A)
Tua	36,2	39,6	42,9	°C
Dpw	164	139	115	kPa
Pw	2232	2027	1823	l/h

Aerotermo tipo 1 alla media velocità ventilatore con acqua 75-70°C

Tea	15	20	25	°C
Q tot	11,05	10,02	9,01	kW
	9503	8617	7749	Kcal/h
Da	1250			m ³ /h
Lps	47			dB(A)
Tua	40,8	43,8	46,8	°C
Dpw	129	109	90	kPa
Pw	1944	1764	1586	l/h

Aerotermo tipo 1 alla minima velocità ventilatore con acqua 75-70°C

Tea	15	20	25	°C
Q tot	9,51	8,62	7,74	kW
	8179	7413	6656	Kcal/h
Da	900			m ³ /h
Lps	41			dB(A)
Tua	45,9	48,5	51	°C
Dpw	99	84	69	kPa
Pw	1674	1517	1363	l/h

Aerotermo tipo 2 alla massima velocità ventilatore con acqua 75-70°C

Tea	15	20	25	°C
Q tot	16,22	14,71	13,21	kW
	13949	12651	11361	Kcal/h
Da	1550			m ³ /h
Lps	50			dB(A)
Tua	45,6	48,2	50,8	°C
Dpw	124	105	87	kPa
Pw	2855	2588	2325	l/h

Aerotermo tipo 2 alla media velocità ventilatore con acqua 75-70°C

Tea	15	20	25	°C
Q tot	13,95	12,64	11,35	kW
	11997	10870	9761	Kcal/h
Da	1150			m ³ /h
Lps	47			dB(A)
Tua	50,4	52,7	54,8	°C
Dpw	95	80	66	kPa
Pw	2456	2225	1997	l/h

Aerotermo tipo 2 alla minima velocità ventilatore con acqua 75-70°C

Tea	15	20	25	°C
Q tot	11,78	10,66	9,56	kW
	10131	9168	8222	Kcal/h
Da	850			m ³ /h
Lps	41			dB(A)
Tua	55,5	57,3	59	°C
Dpw	71	59	49	kPa
Pw	2072	1875	1682	l/h

TIPO 3 E 4 ALIMENTAZIONE ELETTRICA 230V ~ 50Hz SALTO ACQUA 75-70°C

Aerotermosto tipo 3 alla massima velocità ventilatore con acqua 75-70°C

Tea	15	20	25	°C
Q tot	16,95	15,39	13,84	kW
	14577	13235	11902	Kcal/h
Da	2450			m³/h
Lps	51			dB(A)
Tua	35,2	38,7	42,1	°C
Dpw	110	93	77	kPa
Pw	2983	2708	2435	l/h

Aerotermosto tipo 3 alla media velocità ventilatore con acqua 75-70°C

Tea	15	20	25	°C
Q tot	15,81	14,35	12,90	kW
	13597	12341	11094	Kcal/h
Da	2050			m³/h
Lps	47			dB(A)
Tua	37,5	40,8	44	°C
Dpw	97	82	68	kPa
Pw	2782	2525	2270	l/h

Aerotermosto tipo 3 alla minima velocità ventilatore con acqua 75-70°C

Tea	15	20	25	°C
Q tot	15,33	13,91	12,50	kW
	13184	11963	10750	Kcal/h
Da	1900			m³/h
Lps	45			dB(A)
Tua	38,6	41,7	44,9	°C
Dpw	92	78	65	kPa
Pw	2697	2448	2200	l/h

Aerotermosto tipo 4 alla massima velocità ventilatore con acqua 75-70°C

Tea	15	20	25	°C
Q tot	22,48	20,39	18,32	kW
	19333	17535	15755	Kcal/h
Da	2300			m³/h
Lps	51			dB(A)
Tua	43,5	46,3	49,1	°C
Dpw	123	103	86	kPa
Pw	3957	3588	3224	l/h

Aerotermosto tipo 4 alla media velocità ventilatore con acqua 75-70°C

Tea	15	20	25	°C
Q tot	20,27	18,37	16,50	kW
	17432	15798	14190	Kcal/h
Da	1850			m³/h
Lps	47			dB(A)
Tua	47	49,5	51,9	°C
Dpw	102	86	71	kPa
Pw	3567	3233	2903	l/h

Aerotermosto tipo 4 alla minima velocità ventilatore con acqua 75-70°C

Tea	15	20	25	°C
Q tot	18,52	16,78	15,06	kW
	15927	14431	12952	Kcal/h
Da	1550			m³/h
Lps	45			dB(A)
Tua	49,9	52,2	54,4	°C
Dpw	87	73	61	kPa
Pw	3260	2953	2651	l/h

TIPO 5 E 6 ALIMENTAZIONE ELETTRICA 230V ~ 50Hz SALTO ACQUA 75-70°C

Aerotermosto tipo 5 alla massima velocità ventilatore con acqua 75-70°C

Tea	15	20	25	°C
Q tot	20,75	18,84	16,95	kW
	17845	16202	14577	Kcal/h
Da	2800			m³/h
Lps	52			dB(A)
Tua	36,6	40	43,3	°C
Dpw	189	160	133	kPa
Pw	3652	3316	2983	l/h

Aerotermosto tipo 5 alla media velocità ventilatore con acqua 75-70°C

Tea	15	20	25	°C
Q tot	18,24	16,55	14,88	kW
	15686	14233	12797	Kcal/h
Da	2050			m³/h
Lps	50			dB(A)
Tua	41	44	46,9	°C
Dpw	151	127	106	kPa
Pw	3211	2914	2619	l/h

Aerotermosto tipo 5 alla minima velocità ventilatore con acqua 75-70°C

Tea	15	20	25	°C
Q tot	16,55	15,01	13,49	kW
	14233	12909	11601	Kcal/h
Da	1650			m³/h
Lps	43			dB(A)
Tua	44,3	47	49,7	°C
Dpw	127	107	89	kPa
Pw	2912	2641	2374	l/h

Aerotermosto tipo 6 alla massima velocità ventilatore con acqua 75-70°C

Tea	15	20	25	°C
Q tot	26,75	24,25	21,78	kW
	23005	20855	18731	Kcal/h
Da	2550			m³/h
Lps	52			dB(A)
Tua	45,6	48,3	50,8	°C
Dpw	108	91	76	kPa
Pw	4708	4268	3834	l/h

Aerotermosto tipo 6 alla media velocità ventilatore con acqua 75-70°C

Tea	15	20	25	°C
Q tot	23,05	20,88	18,75	kW
	19823	17957	16125	Kcal/h
Da	1900			m³/h
Lps	50			dB(A)
Tua	50,4	52,7	54,8	°C
Dpw	84	70	58	kPa
Pw	4057	3676	3299	l/h

Aerotermosto tipo 6 alla minima velocità ventilatore con acqua 75-70°C

Tea	15	20	25	°C
Q tot	19,83	17,94	16,10	kW
	17054	15428	13846	Kcal/h
Da	1450			m³/h
Lps	43			dB(A)
Tua	54,9	56,8	58,5	°C
Dpw	64	54	45	kPa
Pw	3489	3158	2833	l/h

TIPO 7 E 8 ALIMENTAZIONE ELETTRICA 230V ~ 50Hz SALTO ACQUA 75-70°C

Aerotermosto tipo 7 alla massima velocità ventilatore con acqua 75-70°C

Tea	15	20	25	°C
Q tot	25,98	23,59	21,22	kW
	22343	20287	18249	Kcal/h
Da	3600			m ³ /h
Lps	53			dB(A)
Tua	36,1	39,5	42,8	°C
Dpw	150	127	106	kPa
Pw	4572	4151	3734	l/h

Aerotermosto tipo 7 alla media velocità ventilatore con acqua 75-70°C

Tea	15	20	25	°C
Q tot	21,76	19,74	17,74	kW
	18714	16976	15256	Kcal/h
Da	2350			m ³ /h
Lps	49			dB(A)
Tua	42	45	47,8	°C
Dpw	110	93	77	kPa
Pw	3830	3475	3123	l/h

Aerotermosto tipo 7 alla minima velocità ventilatore con acqua 75-70°C

Tea	15	20	25	°C
Q tot	18,42	16,70	15	kW
	15841	14362	12900	Kcal/h
Da	1650			m ³ /h
Lps	43			dB(A)
Tua	47,6	50,1	52,5	°C
Dpw	82	69	57	kPa
Pw	3242	2939	2639	l/h

Aerotermosto tipo 8 alla massima velocità ventilatore con acqua 75-70°C

Tea	15	20	25	°C
Q tot	34,27	31,08	27,92	kW
	29472	26729	24011	Kcal/h
Da	3400			m ³ /h
Lps	53			dB(A)
Tua	44,4	47,2	49,8	°C
Dpw	120	101	84	kPa
Pw	6032	5470	4914	l/h

Aerotermosto tipo 8 alla media velocità ventilatore con acqua 75-70°C

Tea	15	20	25	°C
Q tot	26,10	23,63	21,21	kW
	22446	20322	18241	Kcal/h
Da	2000			m ³ /h
Lps	49			dB(A)
Tua	53,1	55,1	57	°C
Dpw	75	63	52	kPa
Pw	4594	4160	3732	l/h

Aerotermosto tipo 8 alla minima velocità ventilatore con acqua 75-70°C

Tea	15	20	25	°C
Q tot	20,58	18,61	16,68	kW
	17699	16005	14345	Kcal/h
Da	1350			m ³ /h
Lps	43			dB(A)
Tua	59,5	61	62,3	°C
Dpw	49	41	34	kPa
Pw	3622	3276	2936	l/h

TIPO 9 E 10 ALIMENTAZIONE ELETTRICA 230V ~ 50Hz SALTO ACQUA 75-70°C

Aerotermosto tipo 9 alla massima velocità ventilatore con acqua 75-70°C

Tea	15	20	25	°C
Q tot	30,22	27,43	24,67	kW
	25989	23590	21216	Kcal/h
Da	3950			m³/h
Lps	53			dB(A)
Tua	37,3	40,6	43,9	°C
Dpw	124	105	87	kPa
Pw	5318	4828	4342	l/h

Aerotermosto tipo 9 alla media velocità ventilatore con acqua 75-70°C

Tea	15	20	25	°C
Q tot	26,13	23,70	21,30	kW
	22472	20382	18318	Kcal/h
Da	2800			m³/h
Lps	49			dB(A)
Tua	42,3	45,2	48	°C
Dpw	96	81	67	kPa
Pw	4599	4172	3749	l/h

Aerotermosto tipo 9 alla minima velocità ventilatore con acqua 75-70°C

Tea	15	20	25	°C
Q tot	21,72	19,69	17,68	kW
	18679	16933	15205	Kcal/h
Da	1900			m³/h
Lps	43			dB(A)
Tua	48,4	50,8	53,1	°C
Dpw	70	59	49	kPa
Pw	3823	3465	3111	l/h

Aerotermosto tipo 10 alla massima velocità ventilatore con acqua 75-70°C

Tea	15	20	25	°C
Q tot	40,34	36,57	32,85	kW
	34692	31450	28251	Kcal/h
Da	3900			m³/h
Lps	53			dB(A)
Tua	45,2	47,9	50,5	°C
Dpw	85	71	59	kPa
Pw	7100	6436	5781	l/h

Aerotermosto tipo 10 alla media velocità ventilatore con acqua 75-70°C

Tea	15	20	25	°C
Q tot	33,14	30,01	26,93	kW
	28500	25809	23160	Kcal/h
Da	2650			m³/h
Lps	49			dB(A)
Tua	51,5	53,6	55,7	°C
Dpw	60	50	42	kPa
Pw	5832	5281	4739	l/h

Aerotermosto tipo 10 alla minima velocità ventilatore con acqua 75-70°C

Tea	15	20	25	°C
Q tot	26,89	24,33	21,81	kW
	23125	20924	18757	Kcal/h
Da	1850			m³/h
Lps	43			dB(A)
Tua	57,5	59,1	60,6	°C
Dpw	42	35	29	kPa
Pw	4732	4281	3837	l/h

TIPO 11 E 12 ALIMENTAZIONE ELETTRICA 230V ~ 50Hz SALTO ACQUA 75-70°C
Aerotermo tipo 11 alla massima velocità ventilatore con acqua 75-70°C

Tea	15	20	25	°C
Q tot	37,25	33,81	30,40	kW
	32035	29077	26144	Kcal/h
Da	5200			m ³ /h
Lps	53			dB(A)
Tua	35,9	39,3	42,7	°C
Dpw	82	69	57	kPa
Pw	6556	5951	5350	l/h

Aerotermo tipo 11 alla media velocità ventilatore con acqua 75-70°C

Tea	15	20	25	°C
Q tot	30,83	27,96	25,12	kW
	26514	24046	21603	Kcal/h
Da	3300			m ³ /h
Lps	49			dB(A)
Tua	42,3	45,2	48	°C
Dpw	59	50	41	kPa
Pw	5426	4921	4420	l/h

Aerotermo tipo 11 alla minima velocità ventilatore con acqua 75-70°C

Tea	15	20	25	°C
Q tot	26,81	24,29	21,81	kW
	23057	20889	18757	Kcal/h
Da	2450			m ³ /h
Lps	47			dB(A)
Tua	47	49,5	51,9	°C
Dpw	46	39	32	kPa
Pw	4718	4275	3838	l/h

Aerotermo tipo 12 alla massima velocità ventilatore con acqua 75-70°C

Tea	15	20	25	°C
Q tot	49,32	44,73	40,18	kW
	42415	38468	34555	Kcal/h
Da	4900			m ³ /h
Lps	53			dB(A)
Tua	44,4	47,1	49,8	°C
Dpw	101	85	70	kPa
Pw	8681	7871	7071	l/h

Aerotermo tipo 12 alla media velocità ventilatore con acqua 75-70°C

Tea	15	20	25	°C
Q tot	39,46	35,74	32,07	kW
	33936	30736	27580	Kcal/h
Da	3150			m ³ /h
Lps	49			dB(A)
Tua	51,6	53,7	55,8	°C
Dpw	68	57	47	kPa
Pw	6945	6290	5645	l/h

Aerotermo tipo 12 alla minima velocità ventilatore con acqua 75-70°C

Tea	15	20	25	°C
Q tot	32,03	28,97	25,98	kW
	27546	24914	22343	Kcal/h
Da	2200			m ³ /h
Lps	47			dB(A)
Tua	57,5	59,1	60,7	°C
Dpw	47	40	33	kPa
Pw	5636	5099	4571	l/h

TIPO 13 - 14 - 15 ALIMENTAZIONE ELETTRICA 230V ~ 50Hz SALTO ACQUA 75-70°C

Aerotermosto tipo 13 alla massima velocità ventilatore con acqua 75-70°C

Tea	15	20	25	°C
Q tot	45,35	41,17	37,02	kW
	39001	35406	31837	Kcal/h
Da	6700			m ³ /h
Lps	52			dB(A)
Tua	34,8	38,3	41,7	°C
Dpw	91	77	64	kPa
Pw	7981	7246	6516	l/h

Aerotermosto tipo 13 alla minima velocità ventilatore con acqua 75-70°C

Tea	15	20	25	°C
Q tot	38,84	35,24	31,67	kW
	33402	30306	27236	Kcal/h
Da	4550			m ³ /h
Lps	46			dB(A)
Tua	39,9	43	46	°C
Dpw	70	59	49	kPa
Pw	6836	6202	5573	l/h

Aerotermosto tipo 14 alla massima velocità ventilatore con acqua 75-70°C

Tea	15	20	25	°C
Q tot	59,73	54,16	48,64	kW
	51368	46578	41830	Kcal/h
Da	6200			m ³ /h
Lps	52			dB(A)
Tua	43,1	46	48,7	°C
Dpw	73	61	51	kPa
Pw	10512	9531	8561	l/h

Aerotermosto tipo 14 alla minima velocità ventilatore con acqua 75-70°C

Tea	15	20	25	°C
Q tot	49,72	45,04	40,42	kW
	42759	38734	34761	Kcal/h
Da	4250			m ³ /h
Lps	46			dB(A)
Tua	49,2	51,5	53,7	°C
Dpw	53	44	37	kPa
Pw	8751	7927	7114	l/h

Aerotermosto tipo 15 alla massima velocità ventilatore con acqua 75-70°C

Tea	15	20	25	°C
Q tot	64,63	58,65	52,71	kW
	55582	50439	45331	Kcal/h
Da	8500			m ³ /h
Lps	54			dB(A)
Tua	37,2	40,5	43,7	°C
Dpw	61	52	43	kPa
Pw	11374	10321	9277	l/h

Aerotermosto tipo 15 alla minima velocità ventilatore con acqua 75-70°C

Tea	15	20	25	°C
Q tot	57,99	52,59	47,25	kW
	49871	45227	40635	Kcal/h
Da	6550			m ³ /h
Lps	49			dB(A)
Tua	40,9	43,9	46,8	°C
Dpw	51	43	35	kPa
Pw	10206	9256	8316	l/h

TIPO 16 - 17 - 18 ALIMENTAZIONE ELETTRICA 230V ~ 50Hz SALTO ACQUA 75-70°C

Aerotermo tipo 16 alla massima velocità ventilatore con acqua 75-70°C

Tea	15	20	25	°C
Q tot	82,99	75,21	67,51	kW
	71371	64681	58059	Kcal/h
Da	7700			m ³ /h
Lps	54			dB(A)
Tua	46,5	49	51,5	°C
Dpw	50	42	35	kPa
Pw	14606	13236	11882	l/h

Aerotermo tipo 16 alla minima velocità ventilatore con acqua 75-70°C

Tea	15	20	25	°C
Q tot	73,70	66,75	59,89	kW
	63382	57405	51505	Kcal/h
Da	6100			m ³ /h
Lps	49			dB(A)
Tua	50,3	52,5	54,7	°C
Dpw	41	34	28	kPa
Pw	12971	11747	10540	l/h

Aerotermo tipo 17 alla massima velocità ventilatore con acqua 75-70°C

Tea	15	20	25	°C
Q tot	84,48	76,72	69,01	kW
	72653	65979	59349	Kcal/h
Da	12550			m ³ /h
Lps	53			dB(A)
Tua	34,7	38,2	41,6	°C
Dpw	113	95	79	kPa
Pw	14868	13502	12146	l/h

Aerotermo tipo 17 alla minima velocità ventilatore con acqua 75-70°C

Tea	15	20	25	°C
Q tot	73,90	67,07	60,30	kW
	63554	57680	51858	Kcal/h
Da	8950			m ³ /h
Lps	48			dB(A)
Tua	39,1	42,3	45,4	°C
Dpw	89	75	63	kPa
Pw	13005	11803	10611	l/h

Aerotermo tipo 18 alla massima velocità ventilatore con acqua 75-70°C

Tea	15	20	25	°C
Q tot	108,25	98,17	88,20	kW
	93095	84426	75852	Kcal/h
Da	10900			m ³ /h
Lps	53			dB(A)
Tua	44	46,8	49,5	°C
Dpw	92	78	64	kPa
Pw	19052	17278	15523	l/h

Aerotermo tipo 18 alla minima velocità ventilatore con acqua 75-70°C

Tea	15	20	25	°C
Q tot	95,42	86,47	77,64	kW
	82061	74364	66770	Kcal/h
Da	8400			m ³ /h
Lps	48			dB(A)
Tua	48,2	50,6	52,9	°C
Dpw	74	62	51	kPa
Pw	16793	15219	13665	l/h

TIPO 1 E 2 ALIMENTAZIONE ELETTRICA 230V ~ 50Hz SALTO ACQUA 75-65°C

Aerotermosto tipo 1 alla massima velocità ventilatore con acqua 75-65°C

Tea	15	20	25	°C
Q tot	11,86	10,70	9,55	kW
	10200	9202	8213	Kcal/h
Da	1750			m³/h
Lps	50			dB(A)
Tua	34,8	38,2	41,5	°C
Dpw	44	36	30	kPa
Pw	1042	940	839	l/h

Aerotermosto tipo 1 alla media velocità ventilatore con acqua 75-65°C

Tea	15	20	25	°C
Q tot	10,36	9,34	8,33	kW
	8910	8032	7164	Kcal/h
Da	1250			m³/h
Lps	47			dB(A)
Tua	39,2	42,2	45,2	°C
Dpw	34	29	24	kPa
Pw	910	821	732	l/h

Aerotermosto tipo 1 alla minima velocità ventilatore con acqua 75-65°C

Tea	15	20	25	°C
Q tot	8,95	8,07	7,20	kW
	7697	6940	6192	Kcal/h
Da	900			m³/h
Lps	41			dB(A)
Tua	44	46,6	49,2	°C
Dpw	27	22	18	kPa
Pw	786	709	632	l/h

Aerotermosto tipo 2 alla massima velocità ventilatore con acqua 75-65°C

Tea	15	20	25	°C
Q tot	15,25	13,75	12,26	kW
	13115	11825	10544	Kcal/h
Da	1550			m³/h
Lps	50			dB(A)
Tua	43,7	46,4	48,9	°C
Dpw	33	28	23	kPa
Pw	1340	1208	1077	l/h

Aerotermosto tipo 2 alla media velocità ventilatore con acqua 75-65°C

Tea	15	20	25	°C
Q tot	13,17	11,87	10,58	kW
	11326	10208	9099	Kcal/h
Da	1150			m³/h
Lps	47			dB(A)
Tua	48,4	50,7	52,8	°C
Dpw	26	22	18	kPa
Pw	1157	1043	930	l/h

Aerotermosto tipo 2 alla minima velocità ventilatore con acqua 75-65°C

Tea	15	20	25	°C
Q tot	11,17	10,06	8,97	kW
	9606	8652	7714	Kcal/h
Da	850			m³/h
Lps	41			dB(A)
Tua	53,4	55,2	56,9	°C
Dpw	19	16	13	kPa
Pw	981	884	788	l/h

TIPO 3 E 4 ALIMENTAZIONE ELETTRICA 230V ~ 50Hz SALTO ACQUA 75-65°C

Aerotermosto tipo 3 alla massima velocità ventilatore con acqua 75-65°C

Tea	15	20	25	°C
Q tot	15,79	14,23	12,69	kW
	13579	12238	10913	Kcal/h
Da	2450			m³/h
Lps	51			dB(A)
Tua	33,8	37,3	40,7	°C
Dpw	29	24	20	kPa
Pw	1387	1250	1115	l/h

Aerotermosto tipo 3 alla media velocità ventilatore con acqua 75-65°C

Tea	15	20	25	°C
Q tot	14,74	13,29	11,85	kW
	12676	11429	10191	Kcal/h
Da	2050			m³/h
Lps	47			dB(A)
Tua	36	39,3	42,5	°C
Dpw	26	22	18	kPa
Pw	1295	1168	1041	l/h

Aerotermosto tipo 3 alla minima velocità ventilatore con acqua 75-65°C

Tea	15	20	25	°C
Q tot	14,30	12,89	11,50	kW
	12298	11085	9890	Kcal/h
Da	1900			m³/h
Lps	45			dB(A)
Tua	37	40,2	43,3	°C
Dpw	24	20	17	kPa
Pw	1257	1133	1010	l/h

Aerotermosto tipo 4 alla massima velocità ventilatore con acqua 75-65°C

Tea	15	20	25	°C
Q tot	21,10	19,02	16,96	kW
	18146	16357	14586	Kcal/h
Da	2300			m³/h
Lps	51			dB(A)
Tua	41,8	44,6	47,3	°C
Dpw	33	27	22	kPa
Pw	1853	1671	1490	l/h

Aerotermosto tipo 4 alla media velocità ventilatore con acqua 75-65°C

Tea	15	20	25	°C
Q tot	19,07	17,19	15,32	kW
	16400	14783	13175	Kcal/h
Da	1850			m³/h
Lps	47			dB(A)
Tua	45,1	47,6	50	°C
Dpw	28	23	19	kPa
Pw	1675	1510	1346	l/h

Aerotermosto tipo 4 alla minima velocità ventilatore con acqua 75-65°C

Tea	15	20	25	°C
Q tot	17,47	15,74	14,03	kW
	15024	13536	12066	Kcal/h
Da	1550			m³/h
Lps	45			dB(A)
Tua	47,9	50,2	52,4	°C
Dpw	24	20	16	kPa
Pw	1534	1383	1233	l/h

TIPO 5 E 6 ALIMENTAZIONE ELETTRICA 230V ~ 50Hz SALTO ACQUA 75-65°C

Aerotermo tipo 5 alla massima velocità ventilatore con acqua 75-65°C

Tea	15	20	25	°C
Q tot	19,44	17,55	15,67	kW
	16718	15093	13476	Kcal/h
Da	2800			m ³ /h
Lps	52			dB(A)
Tua	35,3	38,6	41,9	°C
Dpw	51	42	35	kPa
Pw	1708	1542	1376	l/h

Aerotermo tipo 5 alla media velocità ventilatore con acqua 75-65°C

Tea	15	20	25	°C
Q tot	17,14	15,46	13,80	kW
	14740	13296	11868	Kcal/h
Da	2050			m ³ /h
Lps	50			dB(A)
Tua	39,4	42,4	45,3	°C
Dpw	41	34	28	kPa
Pw	1506	1359	1213	l/h

Aerotermo tipo 5 alla minima velocità ventilatore con acqua 75-65°C

Tea	15	20	25	°C
Q tot	15,58	14,05	12,54	kW
	13399	12083	10784	Kcal/h
Da	1650			m ³ /h
Lps	43			dB(A)
Tua	42,6	45,3	48	°C
Dpw	34	29	23	kPa
Pw	1369	1235	1102	l/h

Aerotermo tipo 6 alla massima velocità ventilatore con acqua 75-65°C

Tea	15	20	25	°C
Q tot	25,15	22,67	20,21	kW
	21629	19496	17381	Kcal/h
Da	2550			m ³ /h
Lps	52			dB(A)
Tua	43,8	46,4	49	°C
Dpw	29	24	20	kPa
Pw	2209	1991	1776	l/h

Aerotermo tipo 6 alla media velocità ventilatore con acqua 75-65°C

Tea	15	20	25	°C
Q tot	21,76	19,60	17,48	kW
	18714	16856	15033	Kcal/h
Da	1900			m ³ /h
Lps	50			dB(A)
Tua	48,4	50,7	52,8	°C
Dpw	23	19	15	kPa
Pw	1911	1722	1536	l/h

Aerotermo tipo 6 alla minima velocità ventilatore con acqua 75-65°C

Tea	15	20	25	°C
Q tot	18,79	16,92	15,09	kW
	16159	14551	12977	Kcal/h
Da	1450			m ³ /h
Lps	43			dB(A)
Tua	52,8	54,7	56,4	°C
Dpw	18	15	12	kPa
Pw	1651	1487	1325	l/h

TIPO 7 E 8 ALIMENTAZIONE ELETTRICA 230V ~ 50Hz SALTO ACQUA 75-65°C
Aerotermo tipo 7 alla massima velocità ventilatore con acqua 75-65°C

Tea	15	20	25	°C
Q tot	24,29	21,92	19,56	kW
	20889	18851	16822	Kcal/h
Da	3600			m ³ /h
Lps	43			dB(A)
Tua	34,7	38,1	41,4	°C
Dpw	40	33	27	kPa
Pw	2134	1926	1719	l/h

Aerotermo tipo 7 alla media velocità ventilatore con acqua 75-65°C

Tea	15	20	25	°C
Q tot	20,43	18,42	16,44	kW
	17570	15841	14138	Kcal/h
Da	2350			m ³ /h
Lps	49			dB(A)
Tua	40,4	43,3	46,1	°C
Dpw	30	25	20	kPa
Pw	1795	1619	1444	l/h

Aerotermo tipo 7 alla minima velocità ventilatore con acqua 75-65°C

Tea	15	20	25	°C
Q tot	17,36	15,65	13,96	kW
	14930	13459	12006	Kcal/h
Da	1650			m ³ /h
Lps	43			dB(A)
Tua	45,7	48,2	50,6	°C
Dpw	22	19	15	kPa
Pw	1525	1375	1227	l/h

Aerotermo tipo 8 alla massima velocità ventilatore con acqua 75-65°C

Tea	15	20	25	°C
Q tot	32,21	29,04	25,90	kW
	27701	24974	22274	Kcal/h
Da	3400			m ³ /h
Lps	53			dB(A)
Tua	42,7	45,4	48	°C
Dpw	32	27	22	kPa
Pw	2830	2551	2276	l/h

Aerotermo tipo 8 alla media velocità ventilatore con acqua 75-65°C

Tea	15	20	25	°C
Q tot	24,71	22,26	19,85	kW
	21251	19144	17071	Kcal/h
Da	2000			m ³ /h
Lps	49			dB(A)
Tua	51,1	53,1	55	°C
Dpw	20	17	14	kPa
Pw	2171	1955	1743	l/h

Aerotermo tipo 8 alla minima velocità ventilatore con acqua 75-65°C

Tea	15	20	25	°C
Q tot	19,62	17,67	15,75	kW
	16873	15196	13545	Kcal/h
Da	1350			m ³ /h
Lps	43			dB(A)
Tua	57,4	58,9	60,2	°C
Dpw	14	11	9	kPa
Pw	1724	1552	1383	l/h

TIPO 9 E 10 ALIMENTAZIONE ELETTRICA 230V ~ 50Hz SALTO ACQUA 75-65°C
Aerotermostipo 9 alla massima velocità ventilatore con acqua 75-65°C

Tea	15	20	25	°C
Q tot	28,26	25,49	22,75	kW
	24304	21921	19565	Kcal/h
Da	3950			m ³ /h
Lps	53			dB(A)
Tua	35,9	39,2	42,4	°C
Dpw	33	28	23	kPa
Pw	2483	2240	1999	l/h

Aerotermostipo 9 alla media velocità ventilatore con acqua 75-65°C

Tea	15	20	25	°C
Q tot	24,52	22,11	19,72	kW
	21087	19015	16959	Kcal/h
Da	2800			m ³ /h
Lps	49			dB(A)
Tua	40,6	43,5	46,3	°C
Dpw	26	21	18	kPa
Pw	2154	1942	1733	l/h

Aerotermostipo 9 alla minima velocità ventilatore con acqua 75-65°C

Tea	15	20	25	°C
Q tot	20,48	18,45	16,46	kW
	17613	15867	14156	Kcal/h
Da	1900			m ³ /h
Lps	43			dB(A)
Tua	46,5	48,9	51,2	°C
Dpw	19	16	13	kPa
Pw	1799	1621	1446	l/h

Aerotermostipo 10 alla massima velocità ventilatore con acqua 75-65°C

Tea	15	20	25	°C
Q tot	37,85	34,11	30,41	kW
	32551	29335	26153	Kcal/h
Da	3900			m ³ /h
Lps	53			dB(A)
Tua	43,3	46	48,6	°C
Dpw	23	19	15	kPa
Pw	3325	2997	2672	l/h

Aerotermostipo 10 alla media velocità ventilatore con acqua 75-65°C

Tea	15	20	25	°C
Q tot	31,26	28,15	25,09	kW
	26884	24209	21577	Kcal/h
Da	2650			m ³ /h
Lps	49			dB(A)
Tua	49,5	51,6	53,6	°C
Dpw	16	14	11	kPa
Pw	2746	2473	2205	l/h

Aerotermostipo 10 alla minima velocità ventilatore con acqua 75-65°C

Tea	15	20	25	°C
Q tot	25,53	22,98	20,48	kW
	21956	19763	17613	Kcal/h
Da	1850			m ³ /h
Lps	43			dB(A)
Tua	55,3	56,9	58,4	°C
Dpw	11	9	8	kPa
Pw	2242	2019	1799	l/h

TIPO 11 E 12 ALIMENTAZIONE ELETTRICA 230V ~ 50Hz SALTO ACQUA 75-65°C
Aerotermo tipo 11 alla massima velocità ventilatore con acqua 75-65°C

Tea	15	20	25	°C
Q tot	34,67	31,26	27,87	kW
	29816	26884	23968	Kcal/h
Da	5200			m ³ /h
Lps	53			dB(A)
Tua	34,5	37,9	41,2	°C
Dpw	22	18	15	kPa
Pw	3046	2746	2449	l/h

Aerotermo tipo 11 alla media velocità ventilatore con acqua 75-65°C

Tea	15	20	25	°C
Q tot	28,82	25,97	23,15	kW
	24785	22334	19909	Kcal/h
Da	3300			m ³ /h
Lps	49			dB(A)
Tua	40,5	43,4	46,2	°C
Dpw	16	13	11	kPa
Pw	2532	2281	2034	l/h

Aerotermo tipo 11 alla minima velocità ventilatore con acqua 75-65°C

Tea	15	20	25	°C
Q tot	25,15	22,65	20,19	kW
	21629	19479	17363	Kcal/h
Da	2450			m ³ /h
Lps	47			dB(A)
Tua	45	47,5	49,9	°C
Dpw	12	10	8	kPa
Pw	2209	1990	1774	l/h

Aerotermo tipo 12 alla massima velocità ventilatore con acqua 75-65°C

Tea	15	20	25	°C
Q tot	46,31	41,75	37,23	kW
	39827	35905	32018	Kcal/h
Da	4900			m ³ /h
Lps	53			dB(A)
Tua	42,6	45,3	48	°C
Dpw	27	23	18	kPa
Pw	4069	3668	3271	l/h

Aerotermo tipo 12 alla media velocità ventilatore con acqua 75-65°C

Tea	15	20	25	°C
Q tot	37,27	33,58	29,93	kW
	32052	28879	25740	Kcal/h
Da	3150			m ³ /h
Lps	49			dB(A)
Tua	49,6	51,7	53,7	°C
Dpw	18	15	13	kPa
Pw	3274	2950	2630	l/h

Aerotermo tipo 12 alla minima velocità ventilatore con acqua 75-65°C

Tea	15	20	25	°C
Q tot	30,43	27,40	24,43	kW
	26170	23564	21010	Kcal/h
Da	2200			m ³ /h
Lps	47			dB(A)
Tua	55,4	57	58,6	°C
Dpw	13	11	9	kPa
Pw	2674	2407	2146	l/h

TIPO 13 - 14 - 15 ALIMENTAZIONE ELETTRICA 230V ~ 50Hz SALTO ACQUA 75-65°C
Aerotermo tipo 13 alla massima velocità ventilatore con acqua 75-65°C

Tea	15	20	25	°C
Q tot	42,21	38,06	33,94	kW
	36301	32732	29188	Kcal/h
Da	6700			m ³ /h
Lps	52			dB(A)
Tua	33,4	36,9	40,3	°C
Dpw	24	20	17	kPa
Pw	3708	3344	2982	l/h

Aerotermo tipo 13 alla minima velocità ventilatore con acqua 75-65°C

Tea	15	20	25	°C
Q tot	36,27	32,70	29,15	kW
	31192	28122	25069	Kcal/h
Da	4550			m ³ /h
Lps	46			dB(A)
Tua	38,3	41,4	44,4	°C
Dpw	19	15	13	kPa
Pw	3187	2872	2561	l/h

Aerotermo tipo 14 alla massima velocità ventilatore con acqua 75-65°C

Tea	15	20	25	°C
Q tot	55,86	50,34	44,86	kW
	48040	43292	38580	Kcal/h
Da	6200			m ³ /h
Lps	52			dB(A)
Tua	41,3	44,1	46,9	°C
Dpw	19	16	13	kPa
Pw	4908	4422	3941	l/h

Aerotermo tipo 14 alla minima velocità ventilatore con acqua 75-65°C

Tea	15	20	25	°C
Q tot	46,73	42,08	37,50	kW
	40188	36189	32250	Kcal/h
Da	4250			m ³ /h
Lps	46			dB(A)
Tua	47,1	49,4	51,7	°C
Dpw	14	12	10	kPa
Pw	4105	3697	3295	l/h

Aerotermo tipo 15 alla massima velocità ventilatore con acqua 75-65°C

Tea	15	20	25	°C
Q tot	60,16	54,22	48,33	kW
	51738	46629	41564	Kcal/h
Da	8500			m ³ /h
Lps	54			dB(A)
Tua	35,7	39	42,2	°C
Dpw	16	13	11	kPa
Pw	5285	4764	4246	l/h

Aerotermo tipo 15 alla minima velocità ventilatore con acqua 75-65°C

Tea	15	20	25	°C
Q tot	54,11	48,76	43,46	kW
	46535	41934	37376	Kcal/h
Da	6550			m ³ /h
Lps	49			dB(A)
Tua	39,1	42,1	45,1	°C
Dpw	13	11	9	kPa
Pw	4754	4284	3818	l/h

TIPO 16 - 17 - 18 ALIMENTAZIONE ELETTRICA 230V ~ 50Hz SALTO ACQUA 75-65°C**Aerotermo tipo 16 alla massima velocità ventilatore con acqua 75-65°C**

Tea	15	20	25	°C
Q tot	77,77	70,05	62,41	kW
	66882	60243	53673	Kcal/h
Da	7700			m ³ /h
Lps	54			dB(A)
Tua	44,5	47	49,5	°C
Dpw	13	11	9	kPa
Pw	6832	6154	5483	l/h

Aerotermo tipo 16 alla minima velocità ventilatore con acqua 75-65°C

Tea	15	20	25	°C
Q tot	69,29	62,39	55,59	kW
	59589	53655	47807	Kcal/h
Da	6100			m ³ /h
Lps	49			dB(A)
Tua	48,2	50,4	52,5	°C
Dpw	11	9	7	kPa
Pw	6088	5481	4883	l/h

Aerotermo tipo 17 alla massima velocità ventilatore con acqua 75-65°C

Tea	15	20	25	°C
Q tot	78,87	71,15	63,50	kW
	67828	61189	54610	Kcal/h
Da	12550			m ³ /h
Lps	53			dB(A)
Tua	33,4	36,8	40,3	°C
Dpw	30	25	21	kPa
Pw	6929	6251	5578	l/h

Aerotermo tipo 17 alla minima velocità ventilatore con acqua 75-65°C

Tea	15	20	25	°C
Q tot	69,18	62,39	55,67	kW
	59495	53655	47876	Kcal/h
Da	8950			m ³ /h
Lps	48			dB(A)
Tua	37,6	40,7	43,8	°C
Dpw	24	20	16	kPa
Pw	6078	5481	4890	l/h

Aerotermo tipo 18 alla massima velocità ventilatore con acqua 75-65°C

Tea	15	20	25	°C
Q tot	101,67	91,66	81,76	kW
	87436	78828	70314	Kcal/h
Da	10900			m ³ /h
Lps	53			dB(A)
Tua	42,2	45	47,7	°C
Dpw	25	21	17	kPa
Pw	8932	8053	7183	l/h

Aerotermo tipo 18 alla minima velocità ventilatore con acqua 75-65°C

Tea	15	20	25	°C
Q tot	89,90	81,02	72,25	kW
	77314	69677	62135	Kcal/h
Da	8400			m ³ /h
Lps	48			dB(A)
Tua	46,3	48,7	51	°C
Dpw	20	17	14	kPa
Pw	7898	7118	6347	l/h

TIPO 1 E 2 ALIMENTAZIONE ELETTRICA 230V ~ 50Hz SALTO ACQUA 75-60°C

Aerotermosto tipo 1 alla massima velocità ventilatore con acqua 75-60°C

Tea	15	20	25	°C
Q tot	11,02	9,87	8,72	kW
	9477	8488	7499	Kcal/h
Da	1750			m³/h
Lps	50			dB(A)
Tua	33,4	36,8	40,1	°C
Dpw	19	16	13	kPa
Pw	645	577	510	l/h

Aerotermosto tipo 1 alla media velocità ventilatore con acqua 75-60°C

Tea	15	20	25	°C
Q tot	9,66	8,65	7,64	kW
	8308	7439	6570	Kcal/h
Da	1250			m³/h
Lps	47			dB(A)
Tua	37,6	40,6	43,5	°C
Dpw	15	12	10	kPa
Pw	565	506	447	l/h

Aerotermosto tipo 1 alla minima velocità ventilatore con acqua 75-60°C

Tea	15	20	25	°C
Q tot	8,38	7,50	6,63	kW
	7207	6450	5702	Kcal/h
Da	900			m³/h
Lps	41			dB(A)
Tua	42,2	44,8	47,3	°C
Dpw	12	10	8	kPa
Pw	490	438	388	l/h

Aerotermosto tipo 2 alla massima velocità ventilatore con acqua 75-60°C

Tea	15	20	25	°C
Q tot	14,26	12,76	11,28	kW
	12264	10974	9701	Kcal/h
Da	1550			m³/h
Lps	50			dB(A)
Tua	41,9	44,5	47	°C
Dpw	15	12	10	kPa
Pw	834	746	660	l/h

Aerotermosto tipo 2 alla media velocità ventilatore con acqua 75-60°C

Tea	15	20	25	°C
Q tot	12,36	11,07	9,78	kW
	10630	9520	8411	Kcal/h
Da	1150			m³/h
Lps	47			dB(A)
Tua	46,4	48,6	50,7	°C
Dpw	11	9	8	kPa
Pw	723	647	572	l/h

Aerotermosto tipo 2 alla minima velocità ventilatore con acqua 75-60°C

Tea	15	20	25	°C
Q tot	10,54	9,43	8,34	kW
	9064	8110	7172	Kcal/h
Da	850			m³/h
Lps	41			dB(A)
Tua	51,2	53	54,7	°C
Dpw	9	7	6	kPa
Pw	616	551	488	l/h

TIPO 3 E 4 ALIMENTAZIONE ELETTRICA 230V ~ 50Hz SALTO ACQUA 75-60°C

Aerotermosto tipo 3 alla massima velocità ventilatore con acqua 75-60°C

Tea	15	20	25	°C
Q tot	14,61	13,07	11,54	kW
	12565	11240	9924	Kcal/h
Da	2450			m³/h
Lps	51			dB(A)
Tua	32,4	35,9	39,2	°C
Dpw	13	10	8	kPa
Pw	855	764	675	l/h

Aerotermosto tipo 3 alla media velocità ventilatore con acqua 75-60°C

Tea	15	20	25	°C
Q tot	13,67	12,23	10,79	kW
	11756	10518	9279	Kcal/h
Da	2050			m³/h
Lps	47			dB(A)
Tua	34,5	37,7	40,9	°C
Dpw	11	9	7	kPa
Pw	799	715	631	l/h

Aerotermosto tipo 3 alla minima velocità ventilatore con acqua 75-60°C

Tea	15	20	25	°C
Q tot	13,27	11,87	10,48	kW
	11412	10208	9013	Kcal/h
Da	1900			m³/h
Lps	45			dB(A)
Tua	35,4	38,6	41,7	°C
Dpw	11	9	7	kPa
Pw	776	694	613	l/h

Aerotermosto tipo 4 alla massima velocità ventilatore con acqua 75-60°C

Tea	15	20	25	°C
Q tot	19,69	17,62	15,57	kW
	16933	15153	13390	Kcal/h
Da	2300			m³/h
Lps	51			dB(A)
Tua	40	42,8	45,5	°C
Dpw	14	12	10	kPa
Pw	1151	1030	910	l/h

Aerotermosto tipo 4 alla media velocità ventilatore con acqua 75-60°C

Tea	15	20	25	°C
Q tot	17,84	15,97	14,11	kW
	15342	13734	12135	Kcal/h
Da	1850			m³/h
Lps	47			dB(A)
Tua	43,2	45,6	48,1	°C
Dpw	12	10	8	kPa
Pw	1043	934	825	l/h

Aerotermosto tipo 4 alla minima velocità ventilatore con acqua 75-60°C

Tea	15	20	25	°C
Q tot	16,38	14,66	12,96	kW
	14087	12608	11146	Kcal/h
Da	1550			m³/h
Lps	45			dB(A)
Tua	45,9	48,1	50,3	°C
Dpw	10	9	7	kPa
Pw	958	857	758	l/h

TIPO 5 E 6 ALIMENTAZIONE ELETTRICA 230V ~ 50Hz SALTO ACQUA 75-60°C

Aerotermosto tipo 5 alla massima velocità ventilatore con acqua 75-60°C

Tea	15	20	25	°C
Q tot	18,12	16,23	14,36	kW
	15583	13958	12350	Kcal/h
Da	2800			m ³ /h
Lps	52			dB(A)
Tua	33,9	37,2	40,5	°C
Dpw	22	18	15	kPa
Pw	1060	949	840	l/h

Aerotermosto tipo 5 alla media velocità ventilatore con acqua 75-60°C

Tea	15	20	25	°C
Q tot	16,02	14,35	12,69	kW
	13777	12341	10913	Kcal/h
Da	2050			m ³ /h
Lps	50			dB(A)
Tua	37,8	40,8	43,7	°C
Dpw	18	15	12	kPa
Pw	937	839	742	l/h

Aerotermosto tipo 5 alla minima velocità ventilatore con acqua 75-60°C

Tea	15	20	25	°C
Q tot	14,60	13,08	11,57	kW
	12556	11249	9950	Kcal/h
Da	1650			m ³ /h
Lps	43			dB(A)
Tua	40,8	43,5	46,2	°C
Dpw	15	13	10	kPa
Pw	854	765	676	l/h

Aerotermosto tipo 6 alla massima velocità ventilatore con acqua 75-60°C

Tea	15	20	25	°C
Q tot	23,51	21,04	18,60	kW
	20219	18094	15996	Kcal/h
Da	2550			m ³ /h
Lps	52			dB(A)
Tua	41,9	44,5	47	°C
Dpw	13	11	9	kPa
Pw	1375	1231	1088	l/h

Aerotermosto tipo 6 alla media velocità ventilatore con acqua 75-60°C

Tea	15	20	25	°C
Q tot	20,42	18,28	16,16	kW
	17561	15721	13898	Kcal/h
Da	1900			m ³ /h
Lps	50			dB(A)
Tua	46,4	48,6	50,7	°C
Dpw	10	8	7	kPa
Pw	1194	1069	945	l/h

Aerotermosto tipo 6 alla minima velocità ventilatore con acqua 75-60°C

Tea	15	20	25	°C
Q tot	17,71	15,85	14,02	kW
	15231	13631	12057	Kcal/h
Da	1450			m ³ /h
Lps	43			dB(A)
Tua	50,7	52,5	54,2	°C
Dpw	8	6	5	kPa
Pw	1036	927	820	l/h

TIPO 7 E 8 ALIMENTAZIONE ELETTRICA 230V ~ 50Hz SALTO ACQUA 75-60°C

Aerotermosto tipo 7 alla massima velocità ventilatore con acqua 75-60°C

Tea	15	20	25	°C
Q tot	22,60	20,23	17,88	kW
	19436	17398	15377	Kcal/h
Da	3600			m ³ /h
Lps	53			dB(A)
Tua	33,3	36,7	40	°C
Dpw	18	14	12	kPa
Pw	1321	1183	1046	l/h

Aerotermosto tipo 7 alla media velocità ventilatore con acqua 75-60°C

Tea	15	20	25	°C
Q tot	19,08	17,08	15,10	kW
	16409	14689	12986	Kcal/h
Da	2350			m ³ /h
Lps	49			dB(A)
Tua	38,7	41,6	44,4	°C
Dpw	13	11	9	kPa
Pw	1116	999	883	l/h

Aerotermosto tipo 7 alla minima velocità ventilatore con acqua 75-60°C

Tea	15	20	25	°C
Q tot	16,28	14,58	12,89	kW
	14001	12539	11085	Kcal/h
Da	1650			m ³ /h
Lps	43			dB(A)
Tua	43,8	46,2	48,6	°C
Dpw	10	8	7	kPa
Pw	952	852	754	l/h

Aerotermosto tipo 8 alla massima velocità ventilatore con acqua 75-60°C

Tea	15	20	25	°C
Q tot	30,11	26,95	23,82	kW
	25895	23177	20485	Kcal/h
Da	3400			m ³ /h
Lps	53			dB(A)
Tua	40,9	43,6	46,2	°C
Dpw	14	12	9	kPa
Pw	1761	1576	1393	l/h

Aerotermosto tipo 8 alla media velocità ventilatore con acqua 75-60°C

Tea	15	20	25	°C
Q tot	23,26	20,82	18,42	kW
	20004	17905	15841	Kcal/h
Da	2000			m ³ /h
Lps	49			dB(A)
Tua	49	50,9	52,8	°C
Dpw	9	7	6	kPa
Pw	1360	1218	1077	l/h

Aerotermosto tipo 8 alla minima velocità ventilatore con acqua 75-60°C

Tea	15	20	25	°C
Q tot	18,60	16,65	14,74	kW
	15996	14319	12676	Kcal/h
Da	1350			m ³ /h
Lps	43			dB(A)
Tua	55,2	56,7	58	°C
Dpw	6	5	4	kPa
Pw	1088	974	862	l/h

TIPO 9 E 10 ALIMENTAZIONE ELETTRICA 230V ~ 50Hz SALTO ACQUA 75-60°C
Aerotermo tipo 9 alla massima velocità ventilatore con acqua 75-60°C

Tea	15	20	25	°C
Q tot	26,29	23,53	20,79	kW
	22609	20236	17879	Kcal/h
Da	3950			m ³ /h
Lps	53			dB(A)
Tua	34,4	37,7	40,9	°C
Dpw	14	12	10	kPa
Pw	1537	1376	1216	l/h

Aerotermo tipo 9 alla media velocità ventilatore con acqua 75-60°C

Tea	15	20	25	°C
Q tot	22,88	20,48	18,10	kW
	19677	17613	15566	Kcal/h
Da	2800			m ³ /h
Lps	49			dB(A)
Tua	38,9	41,7	44,5	°C
Dpw	11	9	8	kPa
Pw	1338	1198	1059	l/h

Aerotermo tipo 9 alla minima velocità ventilatore con acqua 75-60°C

Tea	15	20	25	°C
Q tot	19,20	17,18	15,19	kW
	16512	14775	13063	Kcal/h
Da	1900			m ³ /h
Lps	43			dB(A)
Tua	44,5	46,9	49,2	°C
Dpw	8	7	6	kPa
Pw	1123	1005	888	l/h

Aerotermo tipo 10 alla massima velocità ventilatore con acqua 75-60°C

Tea	15	20	25	°C
Q tot	35,32	31,60	27,91	kW
	30375	27176	24003	Kcal/h
Da	3900			m ³ /h
Lps	53			dB(A)
Tua	41,5	44,1	46,6	°C
Dpw	10	8	7	kPa
Pw	2066	1848	1632	l/h

Aerotermo tipo 10 alla media velocità ventilatore con acqua 75-60°C

Tea	15	20	25	°C
Q tot	29,33	26,23	23,18	kW
	25224	22558	19935	Kcal/h
Da	2650			m ³ /h
Lps	49			dB(A)
Tua	47,3	49,4	51,4	°C
Dpw	7	6	5	kPa
Pw	1715	1534	1356	l/h

Aerotermo tipo 10 alla minima velocità ventilatore con acqua 75-60°C

Tea	15	20	25	°C
Q tot	24,09	21,56	19,06	kW
	20717	18542	16392	Kcal/h
Da	1850			m ³ /h
Lps	43			dB(A)
Tua	53	54,6	56,1	°C
Dpw	5	4	3	kPa
Pw	1409	1261	1115	l/h

TIPO 11 E 12 ALIMENTAZIONE ELETTRICA 230V ~ 50Hz SALTO ACQUA 75-60°C
Aerotermo tipo 11 alla massima velocità ventilatore con acqua 75-60°C

Tea	15	20	25	°C
Q tot	32,09	28,69	25,31	kW
	27597	24673	21767	Kcal/h
Da	5200			m ³ /h
Lps	53			dB(A)
Tua	33	36,4	39,7	°C
Dpw	9	8	6	kPa
Pw	1876	1678	1480	l/h

Aerotermo tipo 11 alla media velocità ventilatore con acqua 75-60°C

Tea	15	20	25	°C
Q tot	26,79	23,95	21,14	kW
	23039	20597	18180	Kcal/h
Da	3300			m ³ /h
Lps	49			dB(A)
Tua	38,7	41,6	44,4	°C
Dpw	7	6	5	kPa
Pw	1567	1401	1236	l/h

Aerotermo tipo 11 alla minima velocità ventilatore con acqua 75-60°C

Tea	15	20	25	°C
Q tot	23,46	20,98	18,52	kW
	20176	18043	15927	Kcal/h
Da	2450			m ³ /h
Lps	47			dB(A)
Tua	43	45,4	47,8	°C
Dpw	5	4	4	kPa
Pw	1372	1227	1083	l/h

Aerotermo tipo 12 alla massima velocità ventilatore con acqua 75-60°C

Tea	15	20	25	°C
Q tot	43,25	38,70	34,20	kW
	37195	33282	29412	Kcal/h
Da	4900			m ³ /h
Lps	53			dB(A)
Tua	40,8	43,5	46,1	°C
Dpw	12	10	8	kPa
Pw	2529	2263	2000	l/h

Aerotermo tipo 12 alla media velocità ventilatore con acqua 75-60°C

Tea	15	20	25	°C
Q tot	35,01	31,33	27,70	kW
	30109	26944	23822	Kcal/h
Da	3150			m ³ /h
Lps	49			dB(A)
Tua	47,5	49,6	51,6	°C
Dpw	8	7	5	kPa
Pw	2048	1832	1620	l/h

Aerotermo tipo 12 alla minima velocità ventilatore con acqua 75-60°C

Tea	15	20	25	°C
Q tot	28,76	25,74	22,77	kW
	24734	22136	19582	Kcal/h
Da	2200			m ³ /h
Lps	47			dB(A)
Tua	53,2	54,8	56,3	°C
Dpw	6	5	4	kPa
Pw	1682	1506	1332	l/h

TIPO 13 - 14 - 15 ALIMENTAZIONE ELETTRICA 230V ~ 50Hz SALTO ACQUA 75-60°C
Aerotermo tipo 13 alla massima velocità ventilatore con acqua 75-60°C

Tea	15	20	25	°C
Q tot	39,05	34,93	30,82	kW
	33583	30040	26505	Kcal/h
Da	6700			m ³ /h
Lps	52			dB(A)
Tua	32	35,5	38,9	°C
Dpw	10	9	7	kPa
Pw	2284	2042	1803	l/h

Aerotermo tipo 13 alla minima velocità ventilatore con acqua 75-60°C

Tea	15	20	25	°C
Q tot	33,68	30,12	26,59	kW
	28965	25903	22867	Kcal/h
Da	4550			m ³ /h
Lps	46			dB(A)
Tua	36,6	39,7	42,7	°C
Dpw	8	7	5	kPa
Pw	1970	1762	1555	l/h

Aerotermo tipo 14 alla massima velocità ventilatore con acqua 75-60°C

Tea	15	20	25	°C
Q tot	51,95	46,45	41	kW
	44677	39947	35260	Kcal/h
Da	6200			m ³ /h
Lps	52			dB(A)
Tua	39,5	42,3	45	°C
Dpw	8	7	6	KPa
Pw	3038	2716	2398	l/h

Aerotermo tipo 14 alla minima velocità ventilatore con acqua 75-60°C

Tea	15	20	25	°C
Q tot	43,67	39,05	34,48	kW
	37556	33583	29653	Kcal/h
Da	4250			m ³ /h
Lps	46			dB(A)
Tua	45	47,3	49,5	°C
Dpw	6	5	4	kPa
Pw	2554	2284	2016	l/h

Aerotermo tipo 15 alla massima velocità ventilatore con acqua 75-60°C

Tea	15	20	25	°C
Q tot	55,67	49,76	43,90	kW
	47876	42794	37754	Kcal/h
Da	8500			m ³ /h
Lps	54			dB(A)
Tua	34,1	37,4	40,6	°C
Dpw	7	6	5	KPa
Pw	3256	2910	2567	l/h

Aerotermo tipo 15 alla minima velocità ventilatore con acqua 75-60°C

Tea	15	20	25	°C
Q tot	39,60	44,88	39,60	kW
	34056	38597	34056	Kcal/h
Da	6550			m ³ /h
Lps	49			dB(A)
Tua	43,3	40,4	43,3	°C
Dpw	4	5	4	kPa
Pw	2316	2625	2316	l/h

TIPO 16 - 17 - 18 ALIMENTAZIONE ELETTRICA 230V ~ 50Hz SALTO ACQUA 75-60°C
Aerotermo tipo 16 alla massima velocità ventilatore con acqua 75-60°C

Tea	15	20	25	°C
Q tot	72,46	64,77	57,17	kW
	62316	55702	49166	Kcal/h
Da	7700			m ³ /h
Lps	54			dB(A)
Tua	42,5	45	47,4	°C
Dpw	6	5	4	kPa
Pw	4237	3788	3343	l/h

Aerotermo tipo 16 alla minima velocità ventilatore con acqua 75-60°C

Tea	15	20	25	°C
Q tot	64,77	57,91	51,12	kW
	55702	49803	43963	Kcal/h
Da	6100			m ³ /h
Lps	49			dB(A)
Tua	46	48,2	50,3	°C
Dpw	5	4	3	kPa
Pw	3788	3387	2990	l/h

Aerotermo tipo 17 alla massima velocità ventilatore con acqua 75-60°C

Tea	15	20	25	°C
Q tot	73,22	65,54	57,90	kW
	62969	56364	49794	Kcal/h
Da	12550			m ³ /h
Lps	53			dB(A)
Tua	32	35,5	38,9	°C
Dpw	13	11	9	KPa
Pw	4282	3832	3386	l/h

Aerotermo tipo 17 alla minima velocità ventilatore con acqua 75-60°C

Tea	15	20	25	°C
Q tot	64,41	57,65	50,94	kW
	55393	49579	43808	Kcal/h
Da	8950			m ³ /h
Lps	48			dB(A)
Tua	36	39,1	42,2	°C
Dpw	10	9	7	kPa
Pw	3767	3371	2979	l/h

Aerotermo tipo 18 alla massima velocità ventilatore con acqua 75-60°C

Tea	15	20	25	°C
Q tot	94,98	85,01	75,13	kW
	81683	73109	64619	Kcal/h
Da	10900			m ³ /h
Lps	53			dB(A)
Tua	40,4	43,2	45,8	°C
Dpw	11	9	7	KPa
Pw	5554	4971	4394	l/h

Aerotermo tipo 18 alla minima velocità ventilatore con acqua 75-60°C

Tea	15	20	25	°C
Q tot	84,25	75,41	66,66	kW
	72455	64853	57328	Kcal/h
Da	8400			m ³ /h
Lps	48			dB(A)
Tua	44,3	46,7	49	°C
Dpw	9	7	6	kPa
Pw	4927	4410	3899	l/h

TIPO 1 E 2 ALIMENTAZIONE ELETTRICA 230V ~ 50Hz SALTO ACQUA 75-55°C

Aerotermosto tipo 1 alla massima velocità ventilatore con acqua 75-55°C

Tea	15	20	25	°C
Q tot	10,17	9,02	7,87	kW
	8746	7757	6768	Kcal/h
Da	1750			m ³ /h
Lps	50			dB(A)
Tua	32	35,3	38,6	°C
Dpw	10	8	6	kPa
Pw	445	395	345	l/h

Aerotermosto tipo 1 alla media velocità ventilatore con acqua 75-55°C

Tea	15	20	25	°C
Q tot	8,94	7,93	6,92	kW
	7688	6820	5951	Kcal/h
Da	1250			m ³ /h
Lps	47			dB(A)
Tua	35,9	38,8	41,7	°C
Dpw	8	7	5	kPa
Pw	392	347	303	l/h

Aerotermosto tipo 1 alla minima velocità ventilatore con acqua 75-55°C

Tea	15	20	25	°C
Q tot	7,78	6,90	6,03	kW
	6691	5934	5186	Kcal/h
Da	900			m ³ /h
Lps	41			dB(A)
Tua	40,2	42,8	45,3	°C
Dpw	6	5	4	kPa
Pw	341	302	264	l/h

Aerotermosto tipo 2 alla massima velocità ventilatore con acqua 75-55°C

Tea	15	20	25	°C
Q tot	13,24	11,74	10,25	kW
	11386	10096	8815	Kcal/h
Da	1550			m ³ /h
Lps	50			dB(A)
Tua	39,9	42,5	45	°C
Dpw	8	6	5	kPa
Pw	580	514	449	l/h

Aerotermosto tipo 2 alla media velocità ventilatore con acqua 75-55°C

Tea	15	20	25	°C
Q tot	11,52	10,22	8,94	kW
	9907	8789	7688	Kcal/h
Da	1150			m ³ /h
Lps	47			dB(A)
Tua	44,3	46,4	48,5	°C
Dpw	6	5	4	kPa
Pw	505	448	391	l/h

Aerotermosto tipo 2 alla minima velocità ventilatore con acqua 75-55°C

Tea	15	20	25	°C
Q tot	9,87	8,76	7,67	kW
	8488	7534	6596	Kcal/h
Da	850			m ³ /h
Lps	41			dB(A)
Tua	48,9	50,6	52,3	°C
Dpw	5	4	3	kPa
Pw	432	384	336	l/h

TIPO 3 E 4 ALIMENTAZIONE ELETTRICA 230V ~ 50Hz SALTO ACQUA 75-55°C

Aerotermosto tipo 3 alla massima velocità ventilatore con acqua 75-55°C

Tea	15	20	25	°C
Q tot	13,42	11,88	10,34	kW
	11541	10217	8892	Kcal/h
Da	2450			m³/h
Lps	51			dB(A)
Tua	31	34,4	37,8	°C
Dpw	7	5	4	kPa
Pw	588	520	453	l/h

Aerotermosto tipo 3 alla media velocità ventilatore con acqua 75-55°C

Tea	15	20	25	°C
Q tot	12,57	11,13	9,70	kW
	10810	9572	8342	Kcal/h
Da	2050			m³/h
Lps	47			dB(A)
Tua	32,9	36,1	39,3	°C
Dpw	6	5	4	kPa
Pw	551	487	425	l/h

Aerotermosto tipo 3 alla minima velocità ventilatore con acqua 75-55°C

Tea	15	20	25	°C
Q tot	12,22	10,82	9,42	kW
	10509	9305	8101	Kcal/h
Da	1900			m³/h
Lps	45			dB(A)
Tua	33,8	36,9	40	°C
Dpw	6	5	4	kPa
Pw	535	474	413	l/h

Aerotermosto tipo 4 alla massima velocità ventilatore con acqua 75-55°C

Tea	15	20	25	°C
Q tot	18,23	16,17	14,11	kW
	15678	13906	12135	Kcal/h
Da	2300			m³/h
Lps	51			dB(A)
Tua	38,2	40,9	43,5	°C
Dpw	8	6	5	kPa
Pw	799	708	618	l/h

Aerotermosto tipo 4 alla media velocità ventilatore con acqua 75-55°C

Tea	15	20	25	°C
Q tot	16,57	14,69	12,83	kW
	14250	12633	11034	Kcal/h
Da	1850			m³/h
Lps	47			dB(A)
Tua	41,2	43,6	46	°C
Dpw	7	5	4	kPa
Pw	726	644	562	l/h

Aerotermosto tipo 4 alla minima velocità ventilatore con acqua 75-55°C

Tea	15	20	25	°C
Q tot	15,25	13,53	11,82	kW
	13115	11636	10165	Kcal/h
Da	1550			m³/h
Lps	45			dB(A)
Tua	43,7	45,9	48,1	°C
Dpw	6	5	4	kPa
Pw	668	593	518	l/h

TIPO 5 E 6 ALIMENTAZIONE ELETTRICA 230V ~ 50Hz SALTO ACQUA 75-55°C

Aerotermosto tipo 5 alla massima velocità ventilatore con acqua 75-55°C

Tea	15	20	25	°C
Q tot	16,77	14,88	13	kW
	14422	12797	11180	Kcal/h
Da	2800			m³/h
Lps	52			dB(A)
Tua	32,5	35,8	39	°C
Dpw	12	10	8	kPa
Pw	734	652	569	l/h

Aerotermosto tipo 5 alla media velocità ventilatore con acqua 75-55°C

Tea	15	20	25	°C
Q tot	14,87	13,20	11,53	kW
	12788	11352	9916	Kcal/h
Da	2050			m³/h
Lps	50			dB(A)
Tua	36,2	39,1	42	°C
Dpw	10	8	6	kPa
Pw	651	578	505	l/h

Aerotermosto tipo 5 alla minima velocità ventilatore con acqua 75-55°C

Tea	15	20	25	°C
Q tot	13,58	12,06	10,54	kW
	11679	10372	9064	Kcal/h
Da	1650			m³/h
Lps	43			dB(A)
Tua	39	41,7	44,3	°C
Dpw	8	7	5	kPa
Pw	595	528	462	l/h

Aerotermosto tipo 6 alla massima velocità ventilatore con acqua 75-55°C

Tea	15	20	25	°C
Q tot	21,82	19,35	16,90	kW
	18765	16641	14534	Kcal/h
Da	2550			m³/h
Lps	52			dB(A)
Tua	40	42,5	45	°C
Dpw	7	6	4	kPa
Pw	955	847	740	l/h

Aerotermosto tipo 6 alla media velocità ventilatore con acqua 75-55°C

Tea	15	20	25	°C
Q tot	19,03	16,88	14,76	kW
	16366	14517	12694	Kcal/h
Da	1900			m³/h
Lps	50			dB(A)
Tua	44,2	46,4	48,5	°C
Dpw	5	4	3	kPa
Pw	833	739	646	l/h

Aerotermosto tipo 6 alla minima velocità ventilatore con acqua 75-55°C

Tea	15	20	25	°C
Q tot	16,58	14,71	12,87	kW
	14259	12651	11068	Kcal/h
Da	1450			m³/h
Lps	43			dB(A)
Tua	48,4	50,2	51,8	°C
Dpw	4	3	3	kPa
Pw	726	644	564	l/h

TIPO 7 E 8 ALIMENTAZIONE ELETTRICA 230V ~ 50Hz SALTO ACQUA 75-55°C

Aerotermosto tipo 7 alla massima velocità ventilatore con acqua 75-55°C

Tea	15	20	25	°C
Q tot	20,86	18,49	16,14	kW
	17940	15901	13880	Kcal/h
Da	3600			m³/h
Lps	53			dB(A)
Tua	31,9	35,3	38,5	°C
Dpw	9	8	6	kPa
Pw	913	810	707	l/h

Aerotermosto tipo 7 alla media velocità ventilatore con acqua 75-55°C

Tea	15	20	25	°C
Q tot	17,68	15,68	13,70	kW
	15205	13485	11782	Kcal/h
Da	2350			m³/h
Lps	49			dB(A)
Tua	37	39,8	42,6	°C
Dpw	7	6	4	kPa
Pw	774	687	600	l/h

Aerotermosto tipo 7 alla minima velocità ventilatore con acqua 75-55°C

Tea	15	20	25	°C
Q tot	15,15	13,45	11,76	kW
	13029	11567	10114	Kcal/h
Da	1650			m³/h
Lps	43			dB(A)
Tua	41,8	44,2	46,5	°C
Dpw	5	4	3	kPa
Pw	664	589	515	l/h

Aerotermosto tipo 8 alla massima velocità ventilatore con acqua 75-55°C

Tea	15	20	25	°C
Q tot	27,93	24,78	21,64	kW
	24020	21311	18610	Kcal/h
Da	3400			m³/h
Lps	53			dB(A)
Tua	39	41,7	44,2	°C
Dpw	8	6	5	kPa
Pw	1223	1085	948	l/h

Aerotermosto tipo 8 alla media velocità ventilatore con acqua 75-55°C

Tea	15	20	25	°C
Q tot	21,74	19,30	16,89	kW
	18696	16598	14525	Kcal/h
Da	2000			m³/h
Lps	49			dB(A)
Tua	46,8	48,7	50,5	°C
Dpw	5	4	3	kPa
Pw	952	845	740	l/h

Aerotermosto tipo 8 alla minima velocità ventilatore con acqua 75-55°C

Tea	15	20	25	°C
Q tot	17,51	15,56	13,54	kW
	15059	13382	11644	Kcal/h
Da	1350			m³/h
Lps	43			dB(A)
Tua	52,9	54,2	55,3	°C
Dpw	3	3	2	kPa
Pw	767	681	593	l/h

TIPO 9 E 10 ALIMENTAZIONE ELETTRICA 230V ~ 50Hz SALTO ACQUA 75-55°C
Aerotermo tipo 9 alla massima velocità ventilatore con acqua 75-55°C

Tea	15	20	25	°C
Q tot	24,26	21,51	18,77	kW
	20864	18499	16142	Kcal/h
Da	3950			m ³ /h
Lps	53			dB(A)
Tua	32,9	36,2	39,4	°C
Dpw	8	6	5	kPa
Pw	1063	942	822	l/h

Aerotermo tipo 9 alla media velocità ventilatore con acqua 75-55°C

Tea	15	20	25	°C
Q tot	21,19	18,79	16,41	kW
	18223	16159	14113	Kcal/h
Da	2800			m ³ /h
Lps	49			dB(A)
Tua	37,1	39,9	42,7	°C
Dpw	6	5	4	kPa
Pw	928	823	719	l/h

Aerotermo tipo 9 alla minima velocità ventilatore con acqua 75-55°C

Tea	15	20	25	°C
Q tot	17,87	15,85	13,86	kW
	15368	13631	11920	Kcal/h
Da	1900			m ³ /h
Lps	43			dB(A)
Tua	42,5	44,8	47	°C
Dpw	4	4	3	kPa
Pw	782	694	607	l/h

Aerotermo tipo 10 alla massima velocità ventilatore con acqua 75-55°C

Tea	15	20	25	°C
Q tot	32,70	28,98	25,29	kW
	28122	24923	21749	Kcal/h
Da	3900			m ³ /h
Lps	53			dB(A)
Tua	39,5	42,1	44,6	°C
Dpw	5	4	3	kPa
Pw	1432	1269	1107	l/h

Aerotermo tipo 10 alla media velocità ventilatore con acqua 75-55°C

Tea	15	20	25	°C
Q tot	27,30	24,21	21,15	kW
	23478	20821	18189	Kcal/h
Da	2650			m ³ /h
Lps	49			dB(A)
Tua	45,1	47,1	49,1	°C
Dpw	4	3	2	kPa
Pw	1196	1060	926	l/h

Aerotermo tipo 10 alla minima velocità ventilatore con acqua 75-55°C

Tea	15	20	25	°C
Q tot	22,57	20,03	17,28	kW
	19410	17226	14861	Kcal/h
Da	1850			m ³ /h
Lps	43			dB(A)
Tua	50,6	52,2	53,2	°C
Dpw	3	2	2	kPa
Pw	989	877	757	l/h

TIPO 11 E 12 ALIMENTAZIONE ELETTRICA 230V ~ 50Hz SALTO ACQUA 75-55°C
Aerotermo tipo 11 alla massima velocità ventilatore con acqua 75-55°C

Tea	15	20	25	°C
Q tot	29,44	26,05	22,68	kW
	25318	22403	19505	Kcal/h
Da	5200			m ³ /h
Lps	53			dB(A)
Tua	31,5	34,9	38,2	°C
Dpw	5	4	3	kPa
Pw	1289	1141	993	l/h

Aerotermo tipo 11 alla media velocità ventilatore con acqua 75-55°C

Tea	15	20	25	°C
Q tot	24,70	21,86	19,05	kW
	21242	18800	16383	Kcal/h
Da	3300			m ³ /h
Lps	49			dB(A)
Tua	36,9	39,7	42,4	°C
Dpw	4	3	2	kPa
Pw	1082	958	834	l/h

Aerotermo tipo 11 alla minima velocità ventilatore con acqua 75-55°C

Tea	15	20	25	°C
Q tot	21,71	19,23	16,76	kW
	18671	16538	14414	Kcal/h
Da	2450			m ³ /h
Lps	47			dB(A)
Tua	40,9	43,3	45,7	°C
Dpw	3	2	2	kPa
Pw	951	842	734	l/h

Aerotermo tipo 12 alla massima velocità ventilatore con acqua 75-55°C

Tea	15	20	25	°C
Q tot	40,08	35,53	31,02	kW
	34469	30556	26677	Kcal/h
Da	4900			m ³ /h
Lps	53			dB(A)
Tua	38,9	41,5	44,1	°C
Dpw	6	5	4	kPa
Pw	1755	1556	1359	l/h

Aerotermo tipo 12 alla media velocità ventilatore con acqua 75-55°C

Tea	15	20	25	°C
Q tot	32,64	28,96	25,32	kW
	28070	24906	21775	Kcal/h
Da	3150			m ³ /h
Lps	49			dB(A)
Tua	45,3	47,3	49,3	°C
Dpw	4	4	3	kPa
Pw	1430	1268	1109	l/h

Aerotermo tipo 12 alla minima velocità ventilatore con acqua 75-55°C

Tea	15	20	25	°C
Q tot	26,98	23,96	20,88	kW
	23203	20606	17957	Kcal/h
Da	2200			m ³ /h
Lps	47			dB(A)
Tua	50,8	52,4	53,7	°C
Dpw	3	3	2	kPa
Pw	1182	1049	915	l/h

TIPO 13 - 14 - 15 ALIMENTAZIONE ELETTRICA 230V ~ 50Hz SALTO ACQUA 75-55°C
Aerotermo tipo 13 alla massima velocità ventilatore con acqua 75-55°C

Tea	15	20	25	°C
Q tot	35,84	31,72	27,62	kW
	30822	27279	23753	Kcal/h
Da	6700			m ³ /h
Lps	52			dB(A)
Tua	30,6	34,1	37,5	°C
Dpw	5	4	3	kPa
Pw	1570	1389	1209	l/h

Aerotermo tipo 13 alla minima velocità ventilatore con acqua 75-55°C

Tea	15	20	25	°C
Q tot	31,02	27,47	23,93	kW
	26677	23624	20580	Kcal/h
Da	4550			m ³ /h
Lps	46			dB(A)
Tua	34,9	37,9	40,9	°C
Dpw	4	3	3	kPa
Pw	1359	1203	1048	l/h

Aerotermo tipo 14 alla massima velocità ventilatore con acqua 75-55°C

Tea	15	20	25	°C
Q tot	47,92	42,43	36,97	kW
	41211	36490	31794	Kcal/h
Da	6200			m ³ /h
Lps	52			dB(A)
Tua	37,6	40,3	43	°C
Dpw	4	4	3	KPa
Pw	2099	1858	1619	l/h

Aerotermo tipo 14 alla minima velocità ventilatore con acqua 75-55°C

Tea	15	20	25	°C
Q tot	40,48	35,87	31,29	kW
	34813	30848	26909	Kcal/h
Da	4250			m ³ /h
Lps	46			dB(A)
Tua	42,8	45,1	47,2	°C
Dpw	3	3	2	kPa
Pw	1773	1571	1370	l/h

Aerotermo tipo 15 alla massima velocità ventilatore con acqua 75-55°C

Tea	15	20	25	°C
Q tot	51,08	45,19	39,33	kW
	43929	38863	33824	Kcal/h
Da	8500			m ³ /h
Lps	54			dB(A)
Tua	32,6	35,8	39	°C
Dpw	4	3	2	KPa
Pw	2237	1979	1722	l/h

Aerotermo tipo 15 alla minima velocità ventilatore con acqua 75-55°C

Tea	15	20	25	°C
Q tot	46,19	40,88	35,59	kW
	39723	35157	30607	Kcal/h
Da	6550			m ³ /h
Lps	49			dB(A)
Tua	35,6	38,5	41,4	°C
Dpw	3	2	2	kPa
Pw	2023	1790	1559	l/h

TIPO 16 - 17 - 18 ALIMENTAZIONE ELETTRICA 230V ~ 50Hz SALTO ACQUA 75-55°C
Aerotermo tipo 16 alla massima velocità ventilatore con acqua 75-55°C

Tea	15	20	25	°C
Q tot	66,96	59,28	51,67	kW
	57586	50981	44436	Kcal/h
Da	7700			m ³ /h
Lps	54			dB(A)
Tua	40,4	42,9	45,3	°C
Dpw	3	3	2	kPa
Pw	2932	2596	2263	l/h

Aerotermo tipo 16 alla minima velocità ventilatore con acqua 75-55°C

Tea	15	20	25	°C
Q tot	60,06	53,20	46,40	kW
	51652	45752	39904	Kcal/h
Da	6100			m ³ /h
Lps	49			dB(A)
Tua	43,8	45,9	48	°C
Dpw	3	2	2	kPa
Pw	2630	2330	2032	l/h

Aerotermo tipo 17 alla massima velocità ventilatore con acqua 75-55°C

Tea	15	20	25	°C
Q tot	67,45	59,77	52,13	kW
	58007	51402	44832	Kcal/h
Da	12550			m ³ /h
Lps	53			dB(A)
Tua	30,7	34,2	37,6	°C
Dpw	7	6	4	KPa
Pw	2954	2618	2283	l/h

Aerotermo tipo 17 alla minima velocità ventilatore con acqua 75-55°C

Tea	15	20	25	°C
Q tot	59,51	52,75	46,04	kW
	51179	45365	39594	Kcal/h
Da	8950			m ³ /h
Lps	48			dB(A)
Tua	34,4	37,5	40,5	°C
Dpw	6	4	4	kPa
Pw	2606	2310	2016	l/h

Aerotermo tipo 18 alla massima velocità ventilatore con acqua 75-55°C

Tea	15	20	25	°C
Q tot	88,05	78,08	68,19	kW
	75723	67149	58643	Kcal/h
Da	10900			m ³ /h
Lps	53			dB(A)
Tua	38,6	41,3	43,9	°C
Dpw	6	5	4	KPa
Pw	3856	3420	2986	l/h

Aerotermo tipo 18 alla minima velocità ventilatore con acqua 75-55°C

Tea	15	20	25	°C
Q tot	78,37	69,53	60,76	kW
	67398	59796	52254	Kcal/h
Da	8400			m ³ /h
Lps	48			dB(A)
Tua	42,2	44,6	46,9	°C
Dpw	5	4	3	kPa
Pw	3432	3045	2661	l/h

TIPO 1 E 2 ALIMENTAZIONE ELETTRICA 230V ~ 50Hz SALTO ACQUA 70-65°C

Aerotermosto tipo 1 alla massima velocità ventilatore con acqua 70-65°C

Tea	15	20	25	°C
Q tot	11,54	10,38	9,22	kW
	9924	8927	7929	Kcal/h
Da	1750			m ³ /h
Lps	50			dB(A)
Tua	34,3	37,6	40,9	°C
Dpw	141	117	95	kPa
Pw	2024	1820	1618	l/h

Aerotermosto tipo 1 alla media velocità ventilatore con acqua 70-65°C

Tea	15	20	25	°C
Q tot	10,05	9,03	8,03	kW
	8643	7766	6906	Kcal/h
Da	1250			m ³ /h
Lps	47			dB(A)
Tua	38,5	41,5	44,4	°C
Dpw	111	92	75	kPa
Pw	1764	1585	1408	l/h

Aerotermosto tipo 1 alla minima velocità ventilatore con acqua 70-65°C

Tea	15	20	25	°C
Q tot	8,66	7,77	6,90	kW
	7448	6682	5934	Kcal/h
Da	900			m ³ /h
Lps	41			dB(A)
Tua	43,1	45,7	48,2	°C
Dpw	85	71	57	kPa
Pw	1519	1364	1211	l/h

Aerotermosto tipo 2 alla massima velocità ventilatore con acqua 70-65°C

Tea	15	20	25	°C
Q tot	14,77	13,26	11,77	kW
	12702	11404	10122	Kcal/h
Da	1550			m ³ /h
Lps	50			dB(A)
Tua	42,8	45,4	48	°C
Dpw	107	89	72	kPa
Pw	2590	2326	2065	l/h

Aerotermosto tipo 2 alla media velocità ventilatore con acqua 70-65°C

Tea	15	20	25	°C
Q tot	12,71	11,40	10,12	kW
	10931	9804	8703	Kcal/h
Da	1150			m ³ /h
Lps	47			dB(A)
Tua	47,3	49,5	51,6	°C
Dpw	82	68	55	kPa
Pw	2229	2000	1775	l/h

Aerotermosto tipo 2 alla minima velocità ventilatore con acqua 70-65°C

Tea	15	20	25	°C
Q tot	10,73	9,62	8,53	kW
	9228	8273	7336	Kcal/h
Da	850			m ³ /h
Lps	41			dB(A)
Tua	51,9	53,6	55,3	°C
Dpw	61	51	41	kPa
Pw	1882	1688	1496	l/h

TIPO 3 E 4 ALIMENTAZIONE ELETTRICA 230V ~ 50Hz SALTO ACQUA 70-65°C

Aerotermosto tipo 3 alla massima velocità ventilatore con acqua 70-65°C

Tea	15	20	25	°C
Q tot	15,41	13,86	12,31	kW
	13253	11920	10587	Kcal/h
Da	2450			m³/h
Lps	51			dB(A)
Tua	33,4	36,8	40,2	°C
Dpw	95	79	64	kPa
Pw	2703	2431	2160	l/h

Aerotermosto tipo 3 alla media velocità ventilatore con acqua 70-65°C

Tea	15	20	25	°C
Q tot	14,37	12,92	11,48	kW
	12358	11111	9873	Kcal/h
Da	2050			m³/h
Lps	47			dB(A)
Tua	35,5	38,7	41,9	°C
Dpw	84	69	56	kPa
Pw	2522	2266	2013	l/h

Aerotermosto tipo 3 alla minima velocità ventilatore con acqua 70-65°C

Tea	15	20	25	°C
Q tot	13,94	12,52	11,13	kW
	11988	10767	9572	Kcal/h
Da	1900			m³/h
Lps	45			dB(A)
Tua	36,4	39,6	42,7	°C
Dpw	79	66	53	kPa
Pw	2445	2197	1952	l/h

Aerotermosto tipo 4 alla massima velocità ventilatore con acqua 70-65°C

Tea	15	20	25	°C
Q tot	20,46	18,38	16,32	kW
	17596	15807	14035	Kcal/h
Da	2300			m³/h
Lps	51			dB(A)
Tua	41	43,7	46,4	°C
Dpw	106	88	71	kPa
Pw	3589	3224	2863	l/h

Aerotermosto tipo 4 alla media velocità ventilatore con acqua 70-65°C

Tea	15	20	25	°C
Q tot	18,45	16,56	14,70	kW
	15867	14242	12642	Kcal/h
Da	1850			m³/h
Lps	47			dB(A)
Tua	44,1	46,6	49	°C
Dpw	88	73	59	kPa
Pw	3237	2906	2579	l/h

Aerotermosto tipo 4 alla minima velocità ventilatore con acqua 70-65°C

Tea	15	20	25	°C
Q tot	16,86	15,13	13,43	kW
	14500	13012	11550	Kcal/h
Da	1550			m³/h
Lps	45			dB(A)
Tua	46,8	49	51,2	°C
Dpw	75	62	51	kPa
Pw	2958	2655	2356	l/h

TIPO 5 E 6 ALIMENTAZIONE ELETTRICA 230V ~ 50Hz SALTO ACQUA 70-65°C

Aerotermosto tipo 5 alla massima velocità ventilatore con acqua 70-65°C

Tea	15	20	25	°C
Q tot	18,88	16,98	15,10	kW
	16237	14603	12986	Kcal/h
Da	2800			m³/h
Lps	52			dB(A)
Tua	34,7	38	41,3	°C
Dpw	163	135	110	kPa
Pw	3312	2979	2649	l/h

Aerotermosto tipo 5 alla media velocità ventilatore con acqua 70-65°C

Tea	15	20	25	°C
Q tot	16,60	14,93	13,26	kW
	14276	12840	11404	Kcal/h
Da	2050			m³/h
Lps	50			dB(A)
Tua	38,7	41,6	44,6	°C
Dpw	130	108	88	kPa
Pw	2913	2618	2327	l/h

Aerotermosto tipo 5 alla minima velocità ventilatore con acqua 70-65°C

Tea	15	20	25	°C
Q tot	15,07	13,54	12,02	kW
	12960	11644	10337	Kcal/h
Da	1650			m³/h
Lps	43			dB(A)
Tua	41,7	44,4	47	°C
Dpw	110	91	74	kPa
Pw	2643	2375	2109	l/h

Aerotermosto tipo 6 alla massima velocità ventilatore con acqua 70-65°C

Tea	15	20	25	°C
Q tot	18,19	16,36	14,54	kW
	15643	14070	12504	Kcal/h
Da	2550			m³/h
Lps	52			dB(A)
Tua	35,8	39,1	42,2	°C
Dpw	152	127	103	kPa
Pw	3191	2870	2551	l/h

Aerotermosto tipo 6 alla media velocità ventilatore con acqua 70-65°C

Tea	15	20	25	°C
Q tot	16,06	14,44	12,83	kW
	13812	12418	11034	Kcal/h
Da	1900			m³/h
Lps	50			dB(A)
Tua	39,7	42,6	45,4	°C
Dpw	123	102	83	kPa
Pw	2818	2532	2250	l/h

Aerotermosto tipo 6 alla minima velocità ventilatore con acqua 70-65°C

Tea	15	20	25	°C
Q tot	14,17	12,73	11,30	kW
	12186	10948	9718	Kcal/h
Da	1450			m³/h
Lps	43			dB(A)
Tua	43,5	46,1	48,6	°C
Dpw	98	82	66	kPa
Pw	2486	2233	1983	l/h

TIPO 7 E 8 ALIMENTAZIONE ELETTRICA 230V ~ 50Hz SALTO ACQUA 70-65°C

Aerotermosto tipo 7 alla massima velocità ventilatore con acqua 70-65°C

Tea	15	20	25	°C
Q tot	23,63	21,25	18,89	kW
	20322	18275	16245	Kcal/h
Da	3600			m ³ /h
Lps	53			dB(A)
Tua	34,2	37,5	40,9	°C
Dpw	129	108	88	kPa
Pw	4146	3728	3314	l/h

Aerotermosto tipo 7 alla media velocità ventilatore con acqua 70-65°C

Tea	15	20	25	°C
Q tot	19,80	17,80	15,81	kW
	17028	15308	13597	Kcal/h
Da	2350			m ³ /h
Lps	49			dB(A)
Tua	39,6	42,5	45,3	°C
Dpw	95	79	64	kPa
Pw	3474	3122	2773	l/h

Aerotermosto tipo 7 alla minima velocità ventilatore con acqua 70-65°C

Tea	15	20	25	°C
Q tot	16,77	15,06	13,37	kW
	14422	12952	11498	Kcal/h
Da	1650			m ³ /h
Lps	43			dB(A)
Tua	44,7	47,1	49,5	°C
Dpw	71	59	48	kPa
Pw	2942	2642	2345	l/h

Aerotermosto tipo 8 alla massima velocità ventilatore con acqua 70-65°C

Tea	15	20	25	°C
Q tot	31,19	28,02	24,88	kW
	26823	24097	21397	Kcal/h
Da	3400			m ³ /h
Lps	53			dB(A)
Tua	41,8	44,5	47,1	°C
Dpw	104	86	70	kPa
Pw	5472	4916	4365	l/h

Aerotermosto tipo 8 alla media velocità ventilatore con acqua 70-65°C

Tea	15	20	25	°C
Q tot	23,78	21,33	18,92	kW
	20451	18344	16271	Kcal/h
Da	2000			m ³ /h
Lps	49			dB(A)
Tua	49,7	51,7	53,6	°C
Dpw	64	53	43	kPa
Pw	4171	3742	3319	l/h

Aerotermosto tipo 8 alla minima velocità ventilatore con acqua 70-65°C

Tea	15	20	25	°C
Q tot	18,76	16,81	14,90	kW
	16134	14457	12814	Kcal/h
Da	1350			m ³ /h
Lps	43			dB(A)
Tua	55,6	57	58,4	°C
Dpw	43	35	28	kPa
Pw	3291	2949	2614	l/h

TIPO 9 E 10 ALIMENTAZIONE ELETTRICA 230V ~ 50Hz SALTO ACQUA 70-65°C
Aerotermo tipo 9 alla massima velocità ventilatore con acqua 70-65°C

Tea	15	20	25	°C
Q tot	27,49	24,72	21,96	kW
	23641	21259	18886	Kcal/h
Da	3950			m ³ /h
Lps	53			dB(A)
Tua	35,3	38,6	41,8	°C
Dpw	107	89	72	kPa
Pw	4822	4336	3853	l/h

Aerotermo tipo 9 alla media velocità ventilatore con acqua 70-65°C

Tea	15	20	25	°C
Q tot	23,78	21,37	18,98	kW
	20451	18378	16323	Kcal/h
Da	2800			m ³ /h
Lps	49			dB(A)
Tua	39,8	42,7	45,5	°C
Dpw	83	69	56	kPa
Pw	4172	3748	3329	l/h

Aerotermo tipo 9 alla minima velocità ventilatore con acqua 70-65°C

Tea	15	20	25	°C
Q tot	19,78	17,76	15,76	kW
	17011	15274	13554	Kcal/h
Da	1900			m ³ /h
Lps	43			dB(A)
Tua	45,4	47,8	50,1	°C
Dpw	60	50	40	kPa
Pw	3470	3115	2765	l/h

Aerotermo tipo 10 alla massima velocità ventilatore con acqua 70-65°C

Tea	15	20	25	°C
Q tot	36,71	32,96	29,26	kW
	31571	28346	25164	Kcal/h
Da	3900			m ³ /h
Lps	53			dB(A)
Tua	42,5	45,1	47,7	°C
Dpw	73	60	49	kPa
Pw	6440	5782	5133	l/h

Aerotermo tipo 10 alla media velocità ventilatore con acqua 70-65°C

Tea	15	20	25	°C
Q tot	30,17	27,07	24,01	kW
	25946	23280	20649	Kcal/h
Da	2650			m ³ /h
Lps	49			dB(A)
Tua	48,3	50,3	52,4	°C
Dpw	52	43	35	kPa
Pw	5293	4748	4211	l/h

Aerotermo tipo 10 alla minima velocità ventilatore con acqua 70-65°C

Tea	15	20	25	°C
Q tot	24,50	21,96	19,46	kW
	21070	18886	16736	Kcal/h
Da	1850			m ³ /h
Lps	43			dB(A)
Tua	53,7	55,3	56,8	°C
Dpw	36	30	24	kPa
Pw	4298	3852	3414	l/h

TIPO 11 E 12 ALIMENTAZIONE ELETTRICA 230V ~ 50Hz SALTO ACQUA 70-65°C
Aerotermo tipo 11 alla massima velocità ventilatore con acqua 70-65°C

Tea	15	20	25	°C
Q tot	33,86	30,44	27,04	kW
	29120	26178	23254	Kcal/h
Da	5200			m ³ /h
Lps	53			dB(A)
Tua	34	37,4	40,7	°C
Dpw	70	58	47	kPa
Pw	5941	5340	4744	l/h

Aerotermo tipo 11 alla media velocità ventilatore con acqua 70-65°C

Tea	15	20	25	°C
Q tot	28,04	25,18	22,36	kW
	24114	21655	19230	Kcal/h
Da	3300			m ³ /h
Lps	49			dB(A)
Tua	39,8	42,7	45,5	°C
Dpw	51	42	34	kPa
Pw	4919	4418	3922	l/h

Aerotermo tipo 11 alla minima velocità ventilatore con acqua 70-65°C

Tea	15	20	25	°C
Q tot	24,39	21,89	19,42	kW
	20975	18825	16701	Kcal/h
Da	2450			m ³ /h
Lps	47			dB(A)
Tua	44,1	46,5	49	°C
Dpw	40	33	27	kPa
Pw	4279	3840	3407	l/h

Aerotermo tipo 12 alla massima velocità ventilatore con acqua 70-65°C

Tea	15	20	25	°C
Q tot	44,89	40,31	35,80	kW
	38605	34667	30788	Kcal/h
Da	4900			m ³ /h
Lps	53			dB(A)
Tua	41,8	44,4	47,1	°C
Dpw	87	72	58	kPa
Pw	7874	7072	6279	l/h

Aerotermo tipo 12 alla media velocità ventilatore con acqua 70-65°C

Tea	15	20	25	°C
Q tot	35,94	32,24	28,60	kW
	30908	27726	24596	Kcal/h
Da	3150			m ³ /h
Lps	49			dB(A)
Tua	48,3	50,4	52,4	°C
Dpw	59	49	39	kPa
Pw	6304	5656	5018	l/h

Aerotermo tipo 12 alla minima velocità ventilatore con acqua 70-65°C

Tea	15	20	25	°C
Q tot	29,19	26,16	23,19	kW
	25103	22498	19943	Kcal/h
Da	2200			m ³ /h
Lps	47			dB(A)
Tua	53,7	55,3	56,9	°C
Dpw	41	34	27	kPa
Pw	5119	4589	4067	l/h

TIPO 13 - 14 - 15 ALIMENTAZIONE ELETTRICA 230V ~ 50Hz SALTO ACQUA 70-65°C
Aerotermo tipo 13 alla massima velocità ventilatore con acqua 70-65°C

Tea	15	20	25	°C
Q tot	41,22	37,06	32,93	kW
	35449	31872	28320	Kcal/h
Da	6700			m ³ /h
Lps	52			dB(A)
Tua	33	36,4	39,9	°C
Dpw	79	65	53	kPa
Pw	7232	6502	5777	l/h

Aerotermo tipo 13 alla minima velocità ventilatore con acqua 70-65°C

Tea	15	20	25	°C
Q tot	35,32	31,74	28,18	kW
	30375	27296	24235	Kcal/h
Da	4550			m ³ /h
Lps	46			dB(A)
Tua	37,7	40,7	43,7	°C
Dpw	60	50	40	kPa
Pw	6197	5568	4944	l/h

Aerotermo tipo 14 alla massima velocità ventilatore con acqua 70-65°C

Tea	15	20	25	°C
Q tot	54,33	48,79	43,30	kW
	46724	41959	37238	Kcal/h
Da	6200			m ³ /h
Lps	52			dB(A)
Tua	40,6	43,4	46,1	°C
Dpw	63	52	42	KPa
Pw	9530	8558	7597	l/h

Aerotermo tipo 14 alla minima velocità ventilatore con acqua 70-65°C

Tea	15	20	25	°C
Q tot	45,25	40,60	36,01	kW
	38915	34916	30969	Kcal/h
Da	4250			m ³ /h
Lps	46			dB(A)
Tua	46,1	48,4	50,6	°C
Dpw	46	38	31	kPa
Pw	7938	7122	6318	l/h

Aerotermo tipo 15 alla massima velocità ventilatore con acqua 70-65°C

Tea	15	20	25	°C
Q tot	58,75	52,79	46,89	kW
	50525	45399	40325	Kcal/h
Da	8500			m ³ /h
Lps	54			dB(A)
Tua	35,2	38,5	41,7	°C
Dpw	53	44	35	KPa
Pw	10306	9261	8226	l/h

Aerotermo tipo 15 alla minima velocità ventilatore con acqua 70-65°C

Tea	15	20	25	°C
Q tot	52,73	47,36	42,05	kW
	45348	40730	36163	Kcal/h
Da	6550			m ³ /h
Lps	49			dB(A)
Tua	38,5	41,5	44,4	°C
Dpw	44	36	29	kPa
Pw	9250	8309	7376	l/h

TIPO 16 - 17 - 18 ALIMENTAZIONE ELETTRICA 230V ~ 50Hz SALTO ACQUA 70-65°C
Aerotermo tipo 16 alla massima velocità ventilatore con acqua 70-65°C

Tea	15	20	25	°C
Q tot	75,50	67,76	60,12	kW
	64930	58274	51703	Kcal/h
Da	7700			m ³ /h
Lps	54			dB(A)
Tua	43,6	46,1	48,6	°C
Dpw	43	36	29	kPa
Pw	13245	11888	10547	l/h

Aerotermo tipo 16 alla minima velocità ventilatore con acqua 70-65°C

Tea	15	20	25	°C
Q tot	67,07	60,17	53,36	kW
	57680	51746	45890	Kcal/h
Da	6100			m ³ /h
Lps	49			dB(A)
Tua	47,1	49,3	51,4	°C
Dpw	35	29	24	kPa
Pw	11767	10555	9361	l/h

Aerotermo tipo 17 alla massima velocità ventilatore con acqua 70-65°C

Tea	15	20	25	°C
Q tot	76,83	69,10	61,43	kW
	66074	59426	52830	Kcal/h
Da	12550			m ³ /h
Lps	53			dB(A)
Tua	32,9	36,4	39,8	°C
Dpw	97	81	66	KPa
Pw	13478	12122	10776	l/h

Aerotermo tipo 17 alla minima velocità ventilatore con acqua 70-65°C

Tea	15	20	25	°C
Q tot	67,23	60,43	53,69	kW
	57818	51970	46173	Kcal/h
Da	8950			m ³ /h
Lps	48			dB(A)
Tua	36,9	40,1	43,1	°C
Dpw	77	64	52	kPa
Pw	11794	10601	9419	l/h

Aerotermo tipo 18 alla massima velocità ventilatore con acqua 70-65°C

Tea	15	20	25	°C
Q tot	98,52	88,50	78,59	kW
	84727	76110	67587	Kcal/h
Da	10900			m ³ /h
Lps	53			dB(A)
Tua	41,4	44,1	46,8	°C
Dpw	79	66	53	KPa
Pw	17283	15525	13786	l/h

Aerotermo tipo 18 alla minima velocità ventilatore con acqua 70-65°C

Tea	15	20	25	°C
Q tot	86,87	77,98	69,21	kW
	74708	67063	59521	Kcal/h
Da	8400			m ³ /h
Lps	48			dB(A)
Tua	45,2	47,6	49,9	°C
Dpw	64	53	43	kPa
Pw	15240	13681	12142	l/h

TIPO 1 E 2 ALIMENTAZIONE ELETTRICA 230V ~ 50Hz SALTO ACQUA 70-60°C

Aerotermosto tipo 1 alla massima velocità ventilatore con acqua 70-60°C

Tea	15	20	25	°C
Q tot	10,70	9,54	8,40	kW
	9202	8204	7224	Kcal/h
Da	1750			m³/h
Lps	50			dB(A)
Tua	32,9	36,2	39,5	°C
Dpw	37	30	24	kPa
Pw	937	836	735	l/h

Aerotermosto tipo 1 alla media velocità ventilatore con acqua 70-60°C

Tea	15	20	25	°C
Q tot	9,35	8,34	7,34	kW
	8041	7172	6312	Kcal/h
Da	1250			m³/h
Lps	47			dB(A)
Tua	36,8	39,8	42,7	°C
Dpw	29	24	19	kPa
Pw	819	730	643	l/h

Aerotermosto tipo 1 alla minima velocità ventilatore con acqua 70-60°C

Tea	15	20	25	°C
Q tot	8,08	7,21	6,34	kW
	6949	6201	5452	Kcal/h
Da	900			m³/h
Lps	41			dB(A)
Tua	41,2	43,8	46,3	°C
Dpw	23	19	15	kPa
Pw	708	631	555	l/h

Aerotermosto tipo 2 alla massima velocità ventilatore con acqua 70-60°C

Tea	15	20	25	°C
Q tot	13,78	12,28	10,80	kW
	11851	10561	9288	Kcal/h
Da	1550			m³/h
Lps	50			dB(A)
Tua	41	43,5	46,1	°C
Dpw	28	23	19	kPa
Pw	1207	1076	946	l/h

Aerotermosto tipo 2 alla media velocità ventilatore con acqua 70-60°C

Tea	15	20	25	°C
Q tot	11,91	10,61	9,33	kW
	10243	9125	8024	Kcal/h
Da	1150			m³/h
Lps	47			dB(A)
Tua	45,2	47,4	49,5	°C
Dpw	22	18	14	kPa
Pw	1043	929	818	l/h

Aerotermosto tipo 2 alla minima velocità ventilatore con acqua 70-60°C

Tea	15	20	25	°C
Q tot	10,11	9,01	7,92	kW
	8695	7749	6811	Kcal/h
Da	850			m³/h
Lps	41			dB(A)
Tua	49,7	51,5	53,2	°C
Dpw	17	14	11	kPa
Pw	885	789	694	l/h

TIPO 3 E 4 ALIMENTAZIONE ELETTRICA 230V ~ 50Hz SALTO ACQUA 70-60°C

Aerotermostipo 3 alla massima velocità ventilatore con acqua 70-60°C

Tea	15	20	25	°C
Q tot	14,22	12,68	11,15	kW
	12229	10905	9589	Kcal/h
Da	2450			m ³ /h
Lps	51			dB(A)
Tua	32	35,4	38,7	°C
Dpw	25	20	16	kPa
Pw	1246	1111	976	l/h

Aerotermostipo 3 alla media velocità ventilatore con acqua 70-60°C

Tea	15	20	25	°C
Q tot	13,29	11,84	10,41	kW
	11429	10182	8953	Kcal/h
Da	2050			m ³ /h
Lps	47			dB(A)
Tua	33,9	37,2	40,3	°C
Dpw	22	18	14	kPa
Pw	1164	1037	912	l/h

Aerotermostipo 3 alla minima velocità ventilatore con acqua 70-60°C

Tea	15	20	25	°C
Q tot	12,90	11,49	10,10	kW
	11094	9881	8686	Kcal/h
Da	1900			m ³ /h
Lps	45			dB(A)
Tua	34,8	38	41,1	°C
Dpw	21	17	14	kPa
Pw	1129	1007	885	l/h

Aerotermostipo 4 alla massima velocità ventilatore con acqua 70-60°C

Tea	15	20	25	°C
Q tot	19,05	16,98	14,94	kW
	16383	14603	12848	Kcal/h
Da	2300			m ³ /h
Lps	51			dB(A)
Tua	39,2	41,9	44,6	°C
Dpw	28	23	18	kPa
Pw	1668	1487	1308	l/h

Aerotermostipo 4 alla media velocità ventilatore con acqua 70-60°C

Tea	15	20	25	°C
Q tot	17,23	15,35	13,50	kW
	14818	13201	11610	Kcal/h
Da	1850			m ³ /h
Lps	47			dB(A)
Tua	42,2	44,7	47,1	°C
Dpw	23	19	15	kPa
Pw	1509	1345	1183	l/h

Aerotermostipo 4 alla minima velocità ventilatore con acqua 70-60°C

Tea	15	20	25	°C
Q tot	15,79	14,07	12,37	kW
	13579	12100	10638	Kcal/h
Da	1550			m ³ /h
Lps	45			dB(A)
Tua	44,7	47	49,1	°C
Dpw	20	16	13	kPa
Pw	1383	1232	1084	l/h

TIPO 5 E 6 ALIMENTAZIONE ELETTRICA 230V ~ 50Hz SALTO ACQUA 70-60°C

Aerotermo tipo 5 alla massima velocità ventilatore con acqua 70-60°C

Tea	15	20	25	°C
Q tot	17,55	15,67	13,79	kW
	15093	13476	11859	Kcal/h
Da	2800			m ³ /h
Lps	52			dB(A)
Tua	33,3	36,6	39,9	°C
Dpw	43	35	28	kPa
Pw	1537	1372	1208	l/h

Aerotermo tipo 5 alla media velocità ventilatore con acqua 70-60°C

Tea	15	20	25	°C
Q tot	15,48	13,82	12,16	kW
	13313	11885	10458	Kcal/h
Da	2050			m ³ /h
Lps	50			dB(A)
Tua	37,1	40	42,9	°C
Dpw	34	28	23	kPa
Pw	1356	1210	1065	l/h

Aerotermo tipo 5 alla minima velocità ventilatore con acqua 70-60°C

Tea	15	20	25	°C
Q tot	14,08	12,56	11,06	kW
	12109	10802	9512	Kcal/h
Da	1650			m ³ /h
Lps	43			dB(A)
Tua	39,9	42,6	45,3	°C
Dpw	29	24	19	kPa
Pw	1233	1100	969	l/h

Aerotermo tipo 6 alla massima velocità ventilatore con acqua 70-60°C

Tea	15	20	25	°C
Q tot	22,71	20,25	17,81	kW
	19531	17415	15317	Kcal/h
Da	2550			m ³ /h
Lps	52			dB(A)
Tua	41	43,6	46,1	°C
Dpw	25	20	16	kPa
Pw	1989	1773	1560	l/h

Aerotermo tipo 6 alla media velocità ventilatore con acqua 70-60°C

Tea	15	20	25	°C
Q tot	19,67	17,53	15,42	kW
	16916	15076	13261	Kcal/h
Da	1900			m ³ /h
Lps	50			dB(A)
Tua	45,2	47,4	49,5	°C
Dpw	19	16	13	kPa
Pw	1723	1535	1350	l/h

Aerotermo tipo 6 alla minima velocità ventilatore con acqua 70-60°C

Tea	15	20	25	°C
Q tot	17	15,15	13,33	kW
	14620	13029	11464	Kcal/h
Da	1450			m ³ /h
Lps	43			dB(A)
Tua	49,2	51	52,8	°C
Dpw	15	12	10	kPa
Pw	1489	1327	1167	l/h

TIPO 7 E 8 ALIMENTAZIONE ELETTRICA 230V ~ 50Hz SALTO ACQUA 70-60°C

Aerotermo tipo 7 alla massima velocità ventilatore con acqua 70-60°C

Tea	15	20	25	°C
Q tot	21,92	19,56	17,21	kW
	18851	16822	14801	Kcal/h
Da	3600			m ³ /h
Lps	53			dB(A)
Tua	32,8	36,1	39,4	°C
Dpw	34	28	22	kPa
Pw	1920	1713	1507	l/h

Aerotermo tipo 7 alla media velocità ventilatore con acqua 70-60°C

Tea	15	20	25	°C
Q tot	18,45	16,45	14,48	kW
	15867	14147	12453	Kcal/h
Da	2350			m ³ /h
Lps	49			dB(A)
Tua	37,9	40,8	43,6	°C
Dpw	25	21	16	kPa
Pw	1616	1441	1268	l/h

Aerotermo tipo 7 alla minima velocità ventilatore con acqua 70-60°C

Tea	15	20	25	°C
Q tot	15,69	13,99	12,31	kW
	13493	12031	10587	Kcal/h
Da	1650			m ³ /h
Lps	43			dB(A)
Tua	42,8	45,2	47,6	°C
Dpw	19	16	12	kPa
Pw	1375	1226	1078	l/h

Aerotermo tipo 8 alla massima velocità ventilatore con acqua 70-60°C

Tea	15	20	25	°C
Q tot	29,09	25,94	22,82	kW
	25017	22308	19625	Kcal/h
Da	3400			m ³ /h
Lps	53			dB(A)
Tua	40	42,7	45,3	°C
Dpw	27	22	18	kPa
Pw	2548	2272	1999	l/h

Aerotermo tipo 8 alla media velocità ventilatore con acqua 70-60°C

Tea	15	20	25	°C
Q tot	22,35	19,92	17,52	kW
	19221	17131	15067	Kcal/h
Da	2000			m ³ /h
Lps	49			dB(A)
Tua	47,6	49,6	51,5	°C
Dpw	17	14	11	kPa
Pw	1957	1745	1535	l/h

Aerotermo tipo 8 alla minima velocità ventilatore con acqua 70-60°C

Tea	15	20	25	°C
Q tot	17,78	15,84	13,94	kW
	15291	13622	11988	Kcal/h
Da	1350			m ³ /h
Lps	43			dB(A)
Tua	53,5	54,9	56,2	°C
Dpw	12	9	8	kPa
Pw	1557	10	1221	l/h

TIPO 9 E 10 ALIMENTAZIONE ELETTRICA 230V ~ 50Hz SALTO ACQUA 70-60°C
Aerotermo tipo 9 alla massima velocità ventilatore con acqua 70-60°C

Tea	15	20	25	°C
Q tot	25,50	22,74	20,01	kW
	21930	19556	17209	Kcal/h
Da	3950			m ³ /h
Lps	53			dB(A)
Tua	33,9	37,1	40,3	°C
Dpw	28	23	18	kPa
Pw	2233	1992	1753	l/h

Aerotermo tipo 9 alla media velocità ventilatore con acqua 70-60°C

Tea	15	20	25	°C
Q tot	22,14	19,74	17,37	kW
	19040	16976	14938	Kcal/h
Da	2800			m ³ /h
Lps	49			dB(A)
Tua	38,1	40,9	43,7	°C
Dpw	22	18	14	kPa
Pw	1939	1729	1521	l/h

Aerotermo tipo 9 alla minima velocità ventilatore con acqua 70-60°C

Tea	15	20	25	°C
Q tot	18,51	16,50	14,51	kW
	15919	14190	12479	Kcal/h
Da	1900			m ³ /h
Lps	43			dB(A)
Tua	43,4	45,8	48,1	°C
Dpw	16	13	10	kPa
Pw	1621	1445	1271	l/h

Aerotermo tipo 10 alla massima velocità ventilatore con acqua 70-60°C

Tea	15	20	25	°C
Q tot	34,17	30,45	26,77	kW
	29386	26187	23022	Kcal/h
Da	3900			m ³ /h
Lps	53			dB(A)
Tua	40,6	43,2	45,7	°C
Dpw	19	16	13	kPa
Pw	2993	2667	2345	l/h

Aerotermo tipo 10 alla media velocità ventilatore con acqua 70-60°C

Tea	15	20	25	°C
Q tot	28,25	25,17	22,13	kW
	24295	21646	19032	Kcal/h
Da	2650			m ³ /h
Lps	49			dB(A)
Tua	46,1	48,2	50,2	°C
Dpw	14	11	9	kPa
Pw	2474	2204	1938	l/h

Aerotermo tipo 10 alla minima velocità ventilatore con acqua 70-60°C

Tea	15	20	25	°C
Q tot	23,10	20,58	18,09	kW
	19866	17699	15558	Kcal/h
Da	1850			m ³ /h
Lps	43			dB(A)
Tua	51,5	53	54,6	°C
Dpw	10	8	6	kPa
Pw	2023	1802	1585	l/h

TIPO 11 E 12 ALIMENTAZIONE ELETTRICA 230V ~ 50Hz SALTO ACQUA 70-60°C

Aerotermo tipo 11 alla massima velocità ventilatore con acqua 70-60°C

Tea	15	20	25	°C
Q tot	31,24	27,84	24,47	kW
	26866	23942	21044	Kcal/h
Da	5200			m ³ /h
Lps	53			dB(A)
Tua	32,5	35,9	39,2	°C
Dpw	18	15	12	kPa
Pw	2736	2438	2143	l/h

Aerotermo tipo 11 alla media velocità ventilatore con acqua 70-60°C

Tea	15	20	25	°C
Q tot	25,99	23,16	20,35	kW
	22351	19918	17501	Kcal/h
Da	3300			m ³ /h
Lps	49			dB(A)
Tua	38	40,9	43,6	°C
Dpw	13	11	9	kPa
Pw	2276	2028	1782	l/h

Aerotermo tipo 11 alla minima velocità ventilatore con acqua 70-60°C

Tea	15	20	25	°C
Q tot	22,70	20,22	17,77	kW
	19522	17389	15282	Kcal/h
Da	2450			m ³ /h
Lps	47			dB(A)
Tua	42,1	44,5	46,9	°C
Dpw	10	9	7	kPa
Pw	1988	1771	1556	l/h

Aerotermo tipo 12 alla massima velocità ventilatore con acqua 70-60°C

Tea	15	20	25	°C
Q tot	41,82	37,28	32,79	kW
	35965	32061	28199	Kcal/h
Da	4900			m ³ /h
Lps	53			dB(A)
Tua	39,9	42,6	45,2	°C
Dpw	23	19	15	kPa
Pw	3662	3265	2872	l/h

Aerotermo tipo 12 alla media velocità ventilatore con acqua 70-60°C

Tea	15	20	25	°C
Q tot	33,70	30,03	26,41	kW
	28982	25826	22713	Kcal/h
Da	3150			m ³ /h
Lps	49			dB(A)
Tua	46,2	48,3	50,3	°C
Dpw	16	13	10	kPa
Pw	2951	2630	2313	l/h

Aerotermo tipo 12 alla minima velocità ventilatore con acqua 70-60°C

Tea	15	20	25	°C
Q tot	27,55	24,55	21,59	kW
	23693	21113	18567	Kcal/h
Da	2200			m ³ /h
Lps	47			dB(A)
Tua	51,6	53,2	54,7	°C
Dpw	11	9	7	kPa
Pw	2413	2150	1891	l/h

TIPO 13 - 14 - 15 ALIMENTAZIONE ELETTRICA 230V ~ 50Hz SALTO ACQUA 70-60°C

Aerotermosto tipo 13 alla massima velocità ventilatore con acqua 70-60°C

Tea	15	20	25	°C
Q tot	38,03	33,90	29,80	kW
	32706	29154	25628	Kcal/h
Da	6700			m ³ /h
Lps	52			dB(A)
Tua	31,6	35	38,4	°C
Dpw	20	17	13	kPa
Pw	3331	2969	2610	l/h

Aerotermosto tipo 13 alla minima velocità ventilatore con acqua 70-60°C

Tea	15	20	25	°C
Q tot	32,71	29,15	25,62	kW
	28131	25069	22033	Kcal/h
Da	4550			m ³ /h
Lps	46			dB(A)
Tua	36	39	42	°C
Dpw	16	13	10	kPa
Pw	2865	2553	2244	l/h

Aerotermosto tipo 14 alla massima velocità ventilatore con acqua 70-60°C

Tea	15	20	25	°C
Q tot	50,39	44,89	39,45	kW
	43335	38605	33927	Kcal/h
Da	6200			m ³ /h
Lps	52			dB(A)
Tua	38,7	41,5	44,2	°C
Dpw	16	13	11	KPa
Pw	4413	3932	3455	l/h

Aerotermosto tipo 14 alla minima velocità ventilatore con acqua 70-60°C

Tea	15	20	25	°C
Q tot	42,19	37,58	33,03	kW
	36283	32319	28406	Kcal/h
Da	4250			m ³ /h
Lps	46			dB(A)
Tua	44	46,3	48,5	°C
Dpw	12	10	8	kPa
Pw	3695	3291	2893	l/h

Aerotermosto tipo 15 alla massima velocità ventilatore con acqua 70-60°C

Tea	15	20	25	°C
Q tot	54,20	48,29	42,43	kW
	46612	41529	36490	Kcal/h
Da	8500			m ³ /h
Lps	54			dB(A)
Tua	33,6	36,9	40,1	°C
Dpw	14	11	9	KPa
Pw	4747	4229	3716	l/h

Aerotermosto tipo 15 alla minima velocità ventilatore con acqua 70-60°C

Tea	15	20	25	°C
Q tot	48,78	43,46	38,18	kW
	41951	37376	32835	Kcal/h
Da	6550			m ³ /h
Lps	49			dB(A)
Tua	36,7	39,7	42,6	°C
Dpw	11	9	7	kPa
Pw	4272	3806	3344	l/h

TIPO 16 - 17 - 18 ALIMENTAZIONE ELETTRICA 230V ~ 50Hz SALTO ACQUA 70-60°C

Aerotermo tipo 16 alla massima velocità ventilatore con acqua 70-60°C

Tea	15	20	25	°C
Q tot	70,17	62,50	54,91	kW
	60346	53750	47223	Kcal/h
Da	7700			m ³ /h
Lps	54			dB(A)
Tua	41,6	44,1	46,6	°C
Dpw	11	9	7	kPa
Pw	6145	5474	4810	l/h

Aerotermo tipo 16 alla minima velocità ventilatore con acqua 70-60°C

Tea	15	20	25	°C
Q tot	62,57	55,72	48,96	kW
	53810	47919	42106	Kcal/h
Da	6100			m ³ /h
Lps	49			dB(A)
Tua	45	47,1	49,3	°C
Dpw	9	8	6	kPa
Pw	5480	4880	4288	l/h

Aerotermo tipo 17 alla massima velocità ventilatore con acqua 70-60°C

Tea	15	20	25	°C
Q tot	71,12	63,44	55,82	kW
	61163	54558	48005	Kcal/h
Da	12550			m ³ /h
Lps	53			dB(A)
Tua	31,6	35	38,4	°C
Dpw	25	21	17	KPa
Pw	6229	5557	4889	l/h

Aerotermo tipo 17 alla minima velocità ventilatore con acqua 70-60°C

Tea	15	20	25	°C
Q tot	62,43	55,67	48,98	kW
	53690	47876	42123	Kcal/h
Da	8950			m ³ /h
Lps	48			dB(A)
Tua	35,4	38,5	41,5	°C
Dpw	20	17	13	kPa
Pw	5468	4876	4290	l/h

Aerotermo tipo 18 alla massima velocità ventilatore con acqua 70-60°C

Tea	15	20	25	°C
Q tot	91,81	81,86	72,01	kW
	78957	70400	61929	Kcal/h
Da	10900			m ³ /h
Lps	53			dB(A)
Tua	39,6	42,3	45	°C
Dpw	21	17	14	KPa
Pw	8041	7170	6307	l/h

Aerotermo tipo 18 alla minima velocità ventilatore con acqua 70-60°C

Tea	15	20	25	°C
Q tot	81,24	72,42	63,71	kW
	69866	62281	54791	Kcal/h
Da	8400			m ³ /h
Lps	48			dB(A)
Tua	43,2	45,6	47,9	°C
Dpw	17	14	11	kPa
Pw	7115	6343	5579	l/h

TIPO 1 E 2 ALIMENTAZIONE ELETTRICA 230V ~ 50Hz SALTO ACQUA 70-55°C

Aerotermosto tipo 1 alla massima velocità ventilatore con acqua 70-55°C

Tea	15	20	25	°C
Q tot	9,85	8,70	7,55	kW
	8471	7482	6493	Kcal/h
Da	1750			m³/h
Lps	50			dB(A)
Tua	31,4	34,8	38	°C
Dpw	16	13	10	kPa
Pw	574	507	440	l/h

Aerotermosto tipo 1 alla media velocità ventilatore con acqua 70-55°C

Tea	15	20	25	°C
Q tot	8,64	7,63	6,63	kW
	7430	6562	5702	Kcal/h
Da	1250			m³/h
Lps	47			dB(A)
Tua	35,2	38,1	41	°C
Dpw	13	10	8	kPa
Pw	504	445	387	l/h

Aerotermosto tipo 1 alla minima velocità ventilatore con acqua 70-55°C

Tea	15	20	25	°C
Q tot	7,50	6,63	5,76	kW
	6450	5702	4954	Kcal/h
Da	900			m³/h
Lps	41			dB(A)
Tua	39,3	41,9	44,3	°C
Dpw	10	8	6	kPa
Pw	437	386	336	l/h

Aerotermosto tipo 2 alla massima velocità ventilatore con acqua 70-55°C

Tea	15	20	25	°C
Q tot	12,76	11,27	9,80	kW
	10974	9692	8428	Kcal/h
Da	1550			m³/h
Lps	50			dB(A)
Tua	39	41,6	44,1	°C
Dpw	12	10	8	kPa
Pw	744	657	571	l/h

Aerotermosto tipo 2 alla media velocità ventilatore con acqua 70-55°C

Tea	15	20	25	°C
Q tot	11,08	9,79	8,51	kW
	9529	8419	7319	Kcal/h
Da	1150			m³/h
Lps	47			dB(A)
Tua	43,1	45,3	47,4	°C
Dpw	10	8	6	kPa
Pw	646	571	496	l/h

Aerotermosto tipo 2 alla minima velocità ventilatore con acqua 70-55°C

Tea	15	20	25	°C
Q tot	9,46	8,36	7,27	kW
	8136	7190	6252	Kcal/h
Da	850			m³/h
Lps	41			dB(A)
Tua	47,5	49,2	50,9	°C
Dpw	7	6	5	kPa
Pw	551	487	424	l/h

TIPO 3 E 4 ALIMENTAZIONE ELETTRICA 230V ~ 50Hz SALTO ACQUA 70-55°C

Aerotermosto tipo 3 alla massima velocità ventilatore con acqua 70-55°C

Tea	15	20	25	°C
Q tot	13,03	11,49	9,97	kW
	11206	9881	8574	Kcal/h
Da	2450			m ³ /h
Lps	51			dB(A)
Tua	30,5	33,9	37,3	°C
Dpw	10	8	7	kPa
Pw	760	670	581	l/h

Aerotermosto tipo 3 alla media velocità ventilatore con acqua 70-55°C

Tea	15	20	25	°C
Q tot	12,20	10,76	9,33	kW
	10492	9254	8024	Kcal/h
Da	2050			m ³ /h
Lps	47			dB(A)
Tua	32,4	35,6	38,8	°C
Dpw	9	8	6	kPa
Pw	711	627	544	l/h

Aerotermosto tipo 3 alla minima velocità ventilatore con acqua 70-55°C

Tea	15	20	25	°C
Q tot	11,84	10,45	9,06	kW
	10182	8987	7792	Kcal/h
Da	1900			m ³ /h
Lps	45			dB(A)
Tua	33,2	36,3	39,4	°C
Dpw	9	7	6	kPa
Pw	691	609	528	l/h

Aerotermosto tipo 4 alla massima velocità ventilatore con acqua 70-55°C

Tea	15	20	25	°C
Q tot	17,61	15,55	13,51	kW
	15145	13373	11619	Kcal/h
Da	2300			m ³ /h
Lps	51			dB(A)
Tua	37,4	40,1	42,7	°C
Dpw	12	10	8	kPa
Pw	1027	907	788	l/h

Aerotermosto tipo 4 alla media velocità ventilatore con acqua 70-55°C

Tea	15	20	25	°C
Q tot	15,97	14,11	12,26	kW
	13735	12135	10544	Kcal/h
Da	1850			m ³ /h
Lps	47			dB(A)
Tua	40,2	42,7	45	°C
Dpw	10	8	6	kPa
Pw	931	823	715	l/h

Aerotermosto tipo 4 alla minima velocità ventilatore con acqua 70-55°C

Tea	15	20	25	°C
Q tot	14,68	12,96	11,27	kW
	12625	11146	9692	Kcal/h
Da	1550			m ³ /h
Lps	45			dB(A)
Tua	42,7	44,9	47	°C
Dpw	9	7	6	kPa
Pw	856	756	657	l/h

TIPO 5 E 6 ALIMENTAZIONE ELETTRICA 230V ~ 50Hz SALTO ACQUA 70-55°C

Aerotermosto tipo 5 alla massima velocità ventilatore con acqua 70-55°C

Tea	15	20	25	°C
Q tot	16,21	14,33	12,46	kW
	13941	12324	10716	Kcal/h
Da	2800			m³/h
Lps	52			dB(A)
Tua	31,9	35,2	38,4	°C
Dpw	19	15	12	kPa
Pw	945	835	726	l/h

Aerotermosto tipo 5 alla media velocità ventilatore con acqua 70-55°C

Tea	15	20	25	°C
Q tot	14,34	12,68	11,03	kW
	12332	10905	9486	Kcal/h
Da	2050			m³/h
Lps	50			dB(A)
Tua	35,4	38,4	41,3	°C
Dpw	15	12	9	kPa
Pw	836	739	643	l/h

Aerotermosto tipo 5 alla minima velocità ventilatore con acqua 70-55°C

Tea	15	20	25	°C
Q tot	13,08	11,56	10,06	kW
	11249	9942	8652	Kcal/h
Da	1650			m³/h
Lps	43			dB(A)
Tua	38,1	40,8	43,4	°C
Dpw	13	10	8	kPa
Pw	762	674	587	l/h

Aerotermosto tipo 6 alla massima velocità ventilatore con acqua 70-55°C

Tea	15	20	25	°C
Q tot	21,04	18,58	16,15	kW
	18094	15979	13889	Kcal/h
Da	2550			m³/h
Lps	52			dB(A)
Tua	39,1	41,7	44,1	°C
Dpw	11	9	7	kPa
Pw	1227	1084	942	l/h

Aerotermosto tipo 6 alla media velocità ventilatore con acqua 70-55°C

Tea	15	20	25	°C
Q tot	18,30	16,17	14,06	kW
	15738	13906	12092	Kcal/h
Da	1900			m³/h
Lps	50			dB(A)
Tua	43,1	45,3	47,4	°C
Dpw	8	7	5	kPa
Pw	1067	943	820	l/h

Aerotermosto tipo 6 alla minima velocità ventilatore con acqua 70-55°C

Tea	15	20	25	°C
Q tot	15,89	14,05	12,22	kW
	13665	12083	10509	Kcal/h
Da	1450			m³/h
Lps	43			dB(A)
Tua	47	48,8	50,5	°C
Dpw	7	5	4	kPa
Pw	927	819	713	l/h

TIPO 7 E 8 ALIMENTAZIONE ELETTRICA 230V ~ 50Hz SALTO ACQUA 70-55°C

Aerotermosto tipo 7 alla massima velocità ventilatore con acqua 70-55°C

Tea	15	20	25	°C
Q tot	20,19	17,84	15,49	kW
	17363	15342	13321	Kcal/h
Da	3600			m ³ /h
Lps	53			dB(A)
Tua	31,4	34,7	38	°C
Dpw	15	12	9	kPa
Pw	1177	1040	903	l/h

Aerotermosto tipo 7 alla media velocità ventilatore con acqua 70-55°C

Tea	15	20	25	°C
Q tot	17,07	15,08	13,11	kW
	14680	12969	11275	Kcal/h
Da	2350			m ³ /h
Lps	49			dB(A)
Tua	36,2	39,1	41,9	°C
Dpw	11	9	7	kPa
Pw	995	879	764	l/h

Aerotermosto tipo 7 alla minima velocità ventilatore con acqua 70-55°C

Tea	15	20	25	°C
Q tot	14,59	12,89	11,21	kW
	12547	11085	9641	Kcal/h
Da	1650			m ³ /h
Lps	43			dB(A)
Tua	40,8	43,2	45,5	°C
Dpw	8	7	5	kPa
Pw	851	752	654	l/h

Aerotermosto tipo 8 alla massima velocità ventilatore con acqua 70-55°C

Tea	15	20	25	°C
Q tot	26,94	23,80	20,69	kW
	23168	20468	17793	Kcal/h
Da	3400			m ³ /h
Lps	53			dB(A)
Tua	38,1	40,8	43,4	°C
Dpw	12	10	8	kPa
Pw	1571	1388	1206	l/h

Aerotermosto tipo 8 alla media velocità ventilatore con acqua 70-55°C

Tea	15	20	25	°C
Q tot	20,87	18,44	16,05	kW
	17948	15858	13803	Kcal/h
Da	2000			m ³ /h
Lps	49			dB(A)
Tua	45,5	47,4	49,2	°C
Dpw	8	6	5	kPa
Pw	1217	1075	936	l/h

Aerotermosto tipo 8 alla minima velocità ventilatore con acqua 70-55°C

Tea	15	20	25	°C
Q tot	16,72	14,79	12,89	kW
	14379	12719	11085	Kcal/h
Da	1350			m ³ /h
Lps	43			dB(A)
Tua	51,2	52,6	53,8	°C
Dpw	5	4	3	kPa
Pw	975	862	751	l/h

TIPO 9 E 10 ALIMENTAZIONE ELETTRICA 230V ~ 50Hz SALTO ACQUA 70-55°C
Aerotermo tipo 9 alla massima velocità ventilatore con acqua 70-55°C

Tea	15	20	25	°C
Q tot	23,49	20,74	18,01	kW
	20201	17836	15489	Kcal/h
Da	3950			m ³ /h
Lps	53			dB(A)
Tua	32,4	35,6	38,8	°C
Dpw	12	10	8	kPa
Pw	1369	1209	1050	l/h

Aerotermo tipo 9 alla media velocità ventilatore con acqua 70-55°C

Tea	15	20	25	°C
Q tot	20,46	18,08	15,71	kW
	17596	15549	13511	Kcal/h
Da	2800			m ³ /h
Lps	49			dB(A)
Tua	36,3	39,2	42	°C
Dpw	9	8	6	kPa
Pw	1193	1054	916	l/h

Aerotermo tipo 9 alla minima velocità ventilatore con acqua 70-55°C

Tea	15	20	25	°C
Q tot	17,20	15,19	13,21	kW
	14792	13063	11361	Kcal/h
Da	1900			m ³ /h
Lps	43			dB(A)
Tua	41,4	43,8	46	°C
Dpw	7	6	4	kPa
Pw	1003	886	770	l/h

Aerotermo tipo 10 alla massima velocità ventilatore con acqua 70-55°C

Tea	15	20	25	°C
Q tot	31,58	27,88	24,21	kW
	27159	23977	20821	Kcal/h
Da	3900			m ³ /h
Lps	53			dB(A)
Tua	38,7	41,2	43,8	°C
Dpw	8	7	5	kPa
Pw	1842	1626	1412	l/h

Aerotermo tipo 10 alla media velocità ventilatore con acqua 70-55°C

Tea	15	20	25	°C
Q tot	26,27	23,19	20,16	kW
	22592	19943	17338	Kcal/h
Da	2650			m ³ /h
Lps	49			dB(A)
Tua	43,9	46	48	°C
Dpw	6	5	4	kPa
Pw	1532	1352	1175	l/h

Aerotermo tipo 10 alla minima velocità ventilatore con acqua 70-55°C

Tea	15	20	25	°C
Q tot	21,62	19,11	16,62	kW
	18593	16435	14293	Kcal/h
Da	1850			m ³ /h
Lps	43			dB(A)
Tua	49,1	50,7	52,2	°C
Dpw	4	3	3	kPa
Pw	1261	1114	969	l/h

TIPO 11 E 12 ALIMENTAZIONE ELETTRICA 230V ~ 50Hz SALTO ACQUA 70-55°C
Aerotermo tipo 11 alla massima velocità ventilatore con acqua 70-55°C

Tea	15	20	25	°C
Q tot	28,60	25,22	21,86	kW
	24596	21689	18800	Kcal/h
Da	5200			m ³ /h
Lps	53			dB(A)
Tua	31,1	34,4	37,7	°C
Dpw	8	6	5	kPa
Pw	1668	1470	1275	l/h

Aerotermo tipo 11 alla media velocità ventilatore con acqua 70-55°C

Tea	15	20	25	°C
Q tot	23,91	21,09	18,30	kW
	20563	18137	15738	Kcal/h
Da	3300			m ³ /h
Lps	49			dB(A)
Tua	36,2	39	41,8	°C
Dpw	6	5	4	kPa
Pw	1394	1230	1067	l/h

Aerotermo tipo 11 alla minima velocità ventilatore con acqua 70-55°C

Tea	15	20	25	°C
Q tot	20,97	18,50	16,06	kW
	18034	15910	13812	Kcal/h
Da	2450			m ³ /h
Lps	47			dB(A)
Tua	40	42,4	44,8	°C
Dpw	5	4	3	kPa
Pw	1223	1079	936	l/h

Aerotermo tipo 12 alla massima velocità ventilatore con acqua 70-55°C

Tea	15	20	25	°C
Q tot	38,68	34,16	29,68	kW
	33265	29378	25525	Kcal/h
Da	4900			m ³ /h
Lps	53			dB(A)
Tua	38,1	40,7	43,3	°C
Dpw	10	8	6	kPa
Pw	2256	1992	1731	l/h

Aerotermo tipo 12 alla media velocità ventilatore con acqua 70-55°C

Tea	15	20	25	°C
Q tot	31,38	27,72	24,11	kW
	26987	23839	20735	Kcal/h
Da	3150			m ³ /h
Lps	49			dB(A)
Tua	44,1	46,1	48,1	°C
Dpw	7	6	4	kPa
Pw	1830	1616	1406	l/h

Aerotermo tipo 12 alla minima velocità ventilatore con acqua 70-55°C

Tea	15	20	25	°C
Q tot	25,83	22,83	19,88	kW
	22214	19634	17097	Kcal/h
Da	2200			m ³ /h
Lps	47			dB(A)
Tua	49,3	50,8	52,3	°C
Dpw	5	4	3	kPa
Pw	1506	1331	1159	l/h

TIPO 13 - 14 - 15 ALIMENTAZIONE ELETTRICA 230V ~ 50Hz SALTO ACQUA 70-55°C
Aerotermo tipo 13 alla massima velocità ventilatore con acqua 70-55°C

Tea	15	20	25	°C
Q tot	34,82	30,71	26,62	kW
	29945	26411	22893	Kcal/h
Da	6700			m ³ /h
Lps	52			dB(A)
Tua	30,2	33,6	37	°C
Dpw	9	7	5	kPa
Pw	2030	1790	1552	l/h

Aerotermo tipo 13 alla minima velocità ventilatore con acqua 70-55°C

Tea	15	20	25	°C
Q tot	30,06	26,52	23	kW
	25852	22807	19780	Kcal/h
Da	4550			m ³ /h
Lps	46			dB(A)
Tua	34,3	37,3	40,3	°C
Dpw	7	5	4	kPa
Pw	1753	1546	1341	l/h

Aerotermo tipo 14 alla massima velocità ventilatore con acqua 70-55°C

Tea	15	20	25	°C
Q tot	46,39	40,91	35,49	kW
	39895	35183	30521	Kcal/h
Da	6200			m ³ /h
Lps	52			dB(A)
Tua	36,9	39,6	42,3	°C
Dpw	7	6	4	KPa
Pw	2705	2386	2069	l/h

Aerotermo tipo 14 alla minima velocità ventilatore con acqua 70-55°C

Tea	15	20	25	°C
Q tot	39,06	34,46	29,92	kW
	33592	29636	25731	Kcal/h
Da	4250			m ³ /h
Lps	46			dB(A)
Tua	41,8	44,1	46,3	°C
Dpw	5	4	3	kPa
Pw	2277	2009	1745	l/h

Aerotermo tipo 15 alla massima velocità ventilatore con acqua 70-55°C

Tea	15	20	25	°C
Q tot	49,62	43,74	37,90	kW
	42673	37616	32594	Kcal/h
Da	8500			m ³ /h
Lps	54			dB(A)
Tua	32	35,3	38,5	°C
Dpw	6	5	4	KPa
Pw	2893	2550	2210	l/h

Aerotermo tipo 15 alla minima velocità ventilatore con acqua 70-55°C

Tea	15	20	25	°C
Q tot	44,79	39,49	34,23	kW
	38519	33961	29438	Kcal/h
Da	6550			m ³ /h
Lps	49			dB(A)
Tua	35	37,9	40,8	°C
Dpw	5	4	3	kPa
Pw	2612	2303	1996	l/h

TIPO 16 - 17 - 18 ALIMENTAZIONE ELETTRICA 230V ~ 50Hz SALTO ACQUA 70-55°C
Aerotermo tipo 16 alla massima velocità ventilatore con acqua 70-55°C

Tea	15	20	25	°C
Q tot	64,73	57,09	49,53	kW
	55668	49097	42596	Kcal/h
Da	7700			m ³ /h
Lps	54			dB(A)
Tua	39,6	42	44,4	°C
Dpw	5	4	3	kPa
Pw	3775	3329	2888	l/h

Aerotermo tipo 16 alla minima velocità ventilatore con acqua 70-55°C

Tea	15	20	25	°C
Q tot	57,93	51,11	44,36	kW
	49820	43955	38150	Kcal/h
Da	6100			m ³ /h
Lps	49			dB(A)
Tua	42,7	44,9	47	°C
Dpw	4	3	3	kPa
Pw	3378	2980	2587	l/h

Aerotermo tipo 17 alla massima velocità ventilatore con acqua 70-55°C

Tea	15	20	25	°C
Q tot	65,37	57,72	50,11	kW
	56218	49639	43095	Kcal/h
Da	12550			m ³ /h
Lps	53			dB(A)
Tua	30,2	33,7	37,1	°C
Dpw	11	9	7	KPa
Pw	3811	3365	2922	l/h

Aerotermo tipo 17 alla minima velocità ventilatore con acqua 70-55°C

Tea	15	20	25	°C
Q tot	57,56	50,83	44,15	kW
	49502	43714	37969	Kcal/h
Da	8950			m ³ /h
Lps	48			dB(A)
Tua	33,8	36,9	39,9	°C
Dpw	9	7	5	kPa
Pw	3356	2964	2575	l/h

Aerotermo tipo 18 alla massima velocità ventilatore con acqua 70-55°C

Tea	15	20	25	°C
Q tot	84,97	75,05	65,22	kW
	73074	64543	56089	Kcal/h
Da	10900			m ³ /h
Lps	53			dB(A)
Tua	37,8	40,5	43,1	°C
Dpw	9	7	6	KPa
Pw	4954	4376	3803	l/h

Aerotermo tipo 18 alla minima velocità ventilatore con acqua 70-55°C

Tea	15	20	25	°C
Q tot	75,46	66,66	57,96	kW
	64896	57328	49846	Kcal/h
Da	8400			m ³ /h
Lps	48			dB(A)
Tua	41,2	43,6	45,9	°C
Dpw	7	6	5	kPa
Pw	4400	3887	3380	l/h

TIPO 1 E 2 ALIMENTAZIONE ELETTRICA 230V ~ 50Hz SALTO ACQUA 70-50°C

Aerotermosto tipo 1 alla massima velocità ventilatore con acqua 70-50°C

Tea	15	20	25	°C
Q tot	8,98	7,82	6,68	kW
	7723	6725	5745	Kcal/h
Da	1750			m³/h
Lps	50			dB(A)
Tua	30	33,3	36,5	°C
Dpw	8	6	5	kPa
Pw	392	342	292	l/h

Aerotermosto tipo 1 alla media velocità ventilatore con acqua 70-50°C

Tea	15	20	25	°C
Q tot	7,90	6,89	5,89	kW
	6794	5925	5065	Kcal/h
Da	1250			m³/h
Lps	47			dB(A)
Tua	33,5	36,4	39,2	°C
Dpw	7	5	4	kPa
Pw	345	301	257	l/h

Aerotermosto tipo 1 alla minima velocità ventilatore con acqua 70-50°C

Tea	15	20	25	°C
Q tot	6,89	6,01	5,12	kW
	5925	5169	4403	Kcal/h
Da	900			m³/h
Lps	41			dB(A)
Tua	37,4	39,9	42,2	°C
Dpw	5	4	3	kPa
Pw	301	263	224	l/h

Aerotermosto tipo 2 alla massima velocità ventilatore con acqua 70-50°C

Tea	15	20	25	°C
Q tot	11,71	10,22	8,73	kW
	10071	8789	7508	Kcal/h
Da	1550			m³/h
Lps	50			dB(A)
Tua	37,1	39,6	42	°C
Dpw	6	5	4	kPa
Pw	511	446	381	l/h

Aerotermosto tipo 2 alla media velocità ventilatore con acqua 70-50°C

Tea	15	20	25	°C
Q tot	10,21	8,92	7,59	kW
	8781	7671	6527	Kcal/h
Da	1150			m³/h
Lps	47			dB(A)
Tua	40,9	43	44,9	°C
Dpw	5	4	3	kPa
Pw	446	389	331	l/h

Aerotermosto tipo 2 alla minima velocità ventilatore con acqua 70-50°C

Tea	15	20	25	°C
Q tot	8,76	7,63	6,37	kW
	7534	6562	5478	Kcal/h
Da	850			m³/h
Lps	41			dB(A)
Tua	45,1	46,7	47,6	°C
Dpw	4	3	2	kPa
Pw	383	333	278	l/h

TIPO 3 E 4 ALIMENTAZIONE ELETTRICA 230V ~ 50Hz SALTO ACQUA 70-50°C

Aerotermosto tipo 3 alla massima velocità ventilatore con acqua 70-50°C

Tea	15	20	25	°C
Q tot	11,81	10,27	8,74	kW
	10157	8832	7516	Kcal/h
Da	2450			m ³ /h
Lps	51			dB(A)
Tua	29,1	32,5	35,8	°C
Dpw	5	4	3	kPa
Pw	516	449	382	l/h

Aerotermosto tipo 3 alla media velocità ventilatore con acqua 70-50°C

Tea	15	20	25	°C
Q tot	11,07	9,64	8,20	kW
	9520	8290	7052	Kcal/h
Da	2050			m ³ /h
Lps	47			dB(A)
Tua	30,8	34	37,1	°C
Dpw	5	4	3	kPa
Pw	484	421	358	l/h

Aerotermosto tipo 3 alla minima velocità ventilatore con acqua 70-50°C

Tea	15	20	25	°C
Q tot	10,76	9,37	7,98	kW
	9254	8058	6863	Kcal/h
Da	1900			m ³ /h
Lps	45			dB(A)
Tua	31,5	34,6	37,7	°C
Dpw	5	4	3	kPa
Pw	470	409	348	l/h

Aerotermosto tipo 4 alla massima velocità ventilatore con acqua 70-50°C

Tea	15	20	25	°C
Q tot	16,11	14,05	12	kW
	13855	12083	10320	Kcal/h
Da	2300			m ³ /h
Lps	51			dB(A)
Tua	35,5	38,2	40,8	°C
Dpw	6	5	4	kPa
Pw	704	614	524	l/h

Aerotermosto tipo 4 alla media velocità ventilatore con acqua 70-50°C

Tea	15	20	25	°C
Q tot	14,66	12,79	10,94	kW
	12608	10999	9408	Kcal/h
Da	1850			m ³ /h
Lps	47			dB(A)
Tua	38,1	40,5	42,9	°C
Dpw	5	4	3	kPa
Pw	640	559	478	l/h

Aerotermosto tipo 4 alla minima velocità ventilatore con acqua 70-50°C

Tea	15	20	25	°C
Q tot	13,51	11,79	10,01	kW
	11619	10139	8609	Kcal/h
Da	1550			m ³ /h
Lps	45			dB(A)
Tua	40,5	42,6	44,5	°C
Dpw	5	4	3	kPa
Pw	590	515	437	l/h

TIPO 5 E 6 ALIMENTAZIONE ELETTRICA 230V ~ 50Hz SALTO ACQUA 70-50°C

Aerotermosto tipo 5 alla massima velocità ventilatore con acqua 70-50°C

Tea	15	20	25	°C
Q tot	14,82	12,94	11,06	kW
	12745	11128	9512	Kcal/h
Da	2800			m ³ /h
Lps	52			dB(A)
Tua	30,5	33,7	36,9	°C
Dpw	10	8	6	kPa
Pw	647	565	483	l/h

Aerotermosto tipo 5 alla media velocità ventilatore con acqua 70-50°C

Tea	15	20	25	°C
Q tot	13,16	11,49	9,83	kW
	11318	9881	9454	Kcal/h
Da	2050			m ³ /h
Lps	50			dB(A)
Tua	33,7	36,7	39,5	°C
Dpw	8	6	5	kPa
Pw	575	502	429	l/h

Aerotermosto tipo 5 alla minima velocità ventilatore con acqua 70-50°C

Tea	15	20	25	°C
Q tot	12,03	10,51	9	kW
	10346	9039	7740	Kcal/h
Da	1650			m ³ /h
Lps	43			dB(A)
Tua	36,3	38,9	41,5	°C
Dpw	7	5	4	kPa
Pw	525	459	393	l/h

Aerotermosto tipo 6 alla massima velocità ventilatore con acqua 70-50°C

Tea	15	20	25	°C
Q tot	19,30	16,84	14,39	kW
	16598	14482	12375	Kcal/h
Da	2550			m ³ /h
Lps	52			dB(A)
Tua	37,1	39,6	42,1	°C
Dpw	6	4	3	kPa
Pw	843	735	629	l/h

Aerotermosto tipo 6 alla media velocità ventilatore con acqua 70-50°C

Tea	15	20	25	°C
Q tot	16,86	14,72	12,50	kW
	14500	12659	10750	Kcal/h
Da	1900			m ³ /h
Lps	50			dB(A)
Tua	40,9	43	44,9	°C
Dpw	4	4	3	kPa
Pw	736	643	546	l/h

Aerotermosto tipo 6 alla minima velocità ventilatore con acqua 70-50°C

Tea	15	20	25	°C
Q tot	14,72	12,81	10,67	kW
	12659	11017	9176	Kcal/h
Da	1450			m ³ /h
Lps	43			dB(A)
Tua	44,6	46,3	47,2	°C
Dpw	4	3	2	kPa
Pw	643	560	466	l/h

TIPO 7 E 8 ALIMENTAZIONE ELETTRICA 230V ~ 50Hz SALTO ACQUA 70-50°C

Aerotermo tipo 7 alla massima velocità ventilatore con acqua 70-50°C

Tea	15	20	25	°C
Q tot	18,41	16,06	13,71	kW
	15833	13812	11791	Kcal/h
Da	3600			m ³ /h
Lps	53			dB(A)
Tua	29,9	33,3	36,5	°C
Dpw	8	6	5	kPa
Pw	804	701	599	l/h

Aerotermo tipo 7 alla media velocità ventilatore con acqua 70-50°C

Tea	15	20	25	°C
Q tot	15,64	13,65	11,66	kW
	13450	11739	10028	Kcal/h
Da	2350			m ³ /h
Lps	49			dB(A)
Tua	34,4	37,3	40	°C
Dpw	6	4	3	kPa
Pw	683	596	509	l/h

Aerotermo tipo 7 alla minima velocità ventilatore con acqua 70-50°C

Tea	15	20	25	°C
Q tot	13,43	11,73	9,95	kW
	11550	10088	8557	Kcal/h
Da	1650			m ³ /h
Lps	43			dB(A)
Tua	38,8	41,1	43,2	°C
Dpw	4	3	3	kPa
Pw	586	512	434	l/h

Aerotermo tipo 8 alla massima velocità ventilatore con acqua 70-50°C

Tea	15	20	25	°C
Q tot	24,71	21,56	18,43	kW
	21251	18542	15850	Kcal/h
Da	3400			m ³ /h
Lps	53			dB(A)
Tua	36,2	38,8	41,4	°C
Dpw	6	5	4	kPa
Pw	1079	942	805	l/h

Aerotermo tipo 8 alla media velocità ventilatore con acqua 70-50°C

Tea	15	20	25	°C
Q tot	19,30	16,87	14,22	kW
	16598	14508	12229	Kcal/h
Da	2000			m ³ /h
Lps	49			dB(A)
Tua	43,2	45,1	46,5	°C
Dpw	4	3	2	kPa
Pw	843	737	621	l/h

Aerotermo tipo 8 alla minima velocità ventilatore con acqua 70-50°C

Tea	15	20	25	°C
Q tot	15,56	13,36	11,14	kW
	13382	11490	9580	Kcal/h
Da	1350			m ³ /h
Lps	43			dB(A)
Tua	48,7	49,4	49,9	°C
Dpw	3	2	2	kPa
Pw	679	583	486	l/h

TIPO 9 E 10 ALIMENTAZIONE ELETTRICA 230V ~ 50Hz SALTO ACQUA 70-50°C
Aerotermo tipo 9 alla massima velocità ventilatore con acqua 70-50°C

Tea	15	20	25	°C
Q tot	21,42	18,67	15,93	kW
	18421	16056	13700	Kcal/h
Da	3950			m ³ /h
Lps	53			dB(A)
Tua	30,8	34	37,2	°C
Dpw	6	5	4	kPa
Pw	935	815	696	l/h

Aerotermo tipo 9 alla media velocità ventilatore con acqua 70-50°C

Tea	15	20	25	°C
Q tot	18,73	16,34	13,96	kW
	16108	14052	12006	Kcal/h
Da	2800			m ³ /h
Lps	49			dB(A)
Tua	34,5	37,3	40,1	°C
Dpw	5	4	3	kPa
Pw	818	714	610	l/h

Aerotermo tipo 9 alla minima velocità ventilatore con acqua 70-50°C

Tea	15	20	25	°C
Q tot	15,83	13,82	11,58	kW
	13614	11885	9959	Kcal/h
Da	1900			m ³ /h
Lps	43			dB(A)
Tua	39,3	41,6	43,4	°C
Dpw	4	3	2	kPa
Pw	691	604	6,502	l/h

Aerotermo tipo 10 alla massima velocità ventilatore con acqua 70-50°C

Tea	15	20	25	°C
Q tot	28,89	25,18	21,50	kW
	24845	21655	18490	Kcal/h
Da	3900			m ³ /h
Lps	53			dB(A)
Tua	36,6	39,2	41,7	°C
Dpw	4	3	3	kPa
Pw	0,63	1100	939	l/h

Aerotermo tipo 10 alla media velocità ventilatore con acqua 70-50°C

Tea	15	20	25	°C
Q tot	24,18	21,10	17,46	kW
	20795	18146	15016	Kcal/h
Da	2650			m ³ /h
Lps	49			dB(A)
Tua	41,6	43,7	44,9	°C
Dpw	3	3	2	kPa
Pw	1056	921	762	l/h

Aerotermo tipo 10 alla minima velocità ventilatore con acqua 70-50°C

Tea	15	20	25	°C
Q tot	19,90	16,97	14,01	kW
	17114	14594	12049	Kcal/h
Da	1850			m ³ /h
Lps	43			dB(A)
Tua	46,4	47,3	47,9	°C
Dpw	2	2	1	kPa
Pw	869	741	612	l/h

TIPO 11 E 12 ALIMENTAZIONE ELETTRICA 230V ~ 50Hz SALTO ACQUA 70-50°C

Aerotermo tipo 11 alla massima velocità ventilatore con acqua 70-50°C

Tea	15	20	25	°C
Q tot	25,90	22,52	19,15	kW
	22274	19367	16469	Kcal/h
Da	5200			m ³ /h
Lps	53			dB(A)
Tua	29,5	32,9	36,1	°C
Dpw	4	3	2	kPa
Pw	1131	983	836	l/h

Aerotermo tipo 11 alla media velocità ventilatore con acqua 70-50°C

Tea	15	20	25	°C
Q tot	21,77	18,95	15,60	kW
	18722	16297	13416	Kcal/h
Da	3300			m ³ /h
Lps	49			dB(A)
Tua	34,3	37,1	39,3	°C
Dpw	3	2	2	kPa
Pw	951	827	681	l/h

Aerotermo tipo 11 alla minima velocità ventilatore con acqua 70-50°C

Tea	15	20	25	°C
Q tot	19,17	16,36	13,34	kW
	16486	14070	11472	Kcal/h
Da	2450			m ³ /h
Lps	47			dB(A)
Tua	37,8	39,8	41,5	°C
Dpw	2	2	1	kPa
Pw	837	714	583	l/h

Aerotermo tipo 12 alla massima velocità ventilatore con acqua 70-50°C

Tea	15	20	25	°C
Q tot	35,43	30,90	26,40	kW
	30470	26574	22704	Kcal/h
Da	4900			m ³ /h
Lps	53			dB(A)
Tua	36,1	38,7	41,3	°C
Dpw	5	4	3	kPa
Pw	1547	1350	1153	l/h

Aerotermo tipo 12 alla media velocità ventilatore con acqua 70-50°C

Tea	15	20	25	°C
Q tot	28,94	25,27	21,24	kW
	24888	21732	18266	Kcal/h
Da	3150			m ³ /h
Lps	49			dB(A)
Tua	41,8	43,8	45,4	°C
Dpw	4	3	2	kPa
Pw	1264	1104	927	l/h

Aerotermo tipo 12 alla minima velocità ventilatore con acqua 70-50°C

Tea	15	20	25	°C
Q tot	23,98	20,56	17,05	kW
	20623	17682	14663	Kcal/h
Da	2200			m ³ /h
Lps	47			dB(A)
Tua	46,8	47,8	48,4	°C
Dpw	3	2	1	kPa
Pw	1047	898	745	l/h

TIPO 13 - 14 - 15 ALIMENTAZIONE ELETTRICA 230V ~ 50Hz SALTO ACQUA 70-50°C

Aerotermosto tipo 13 alla massima velocità ventilatore con acqua 70-50°C

Tea	15	20	25	°C
Q tot	31,53	27,42	23,33	kW
	27116	23581	20064	Kcal/h
Da	6700			m ³ /h
Lps	52			dB(A)
Tua	28,7	32,2	35,5	°C
Dpw	4	3	3	kPa
Pw	1377	1198	1019	l/h

Aerotermosto tipo 13 alla minima velocità ventilatore con acqua 70-50°C

Tea	15	20	25	°C
Q tot	27,34	23,79	20,07	kW
	23512	20459	17260	Kcal/h
Da	4550			m ³ /h
Lps	46			dB(A)
Tua	32,5	35,5	38,3	°C
Dpw	3	3	2	kPa
Pw	1194	1039	876	l/h

Aerotermosto tipo 14 alla massima velocità ventilatore con acqua 70-50°C

Tea	15	20	25	°C
Q tot	42,25	36,78	31,26	kW
	36335	31631	26884	Kcal/h
Da	6200			m ³ /h
Lps	52			dB(A)
Tua	34,9	37,6	40,2	°C
Dpw	4	3	2	KPa
Pw	1845	1606	1365	l/h

Aerotermosto tipo 14 alla minima velocità ventilatore con acqua 70-50°C

Tea	15	20	25	°C
Q tot	35,78	31,08	25,50	kW
	30771	26729	21930	Kcal/h
Da	4250			m ³ /h
Lps	46			dB(A)
Tua	39,6	41,7	43,1	°C
Dpw	3	2	2	kPa
Pw	1562	1357	1113	l/h

Aerotermosto tipo 15 alla massima velocità ventilatore con acqua 70-50°C

Tea	15	20	25	°C
Q tot	44,93	39,06	32,91	kW
	38640	33592	28336	Kcal/h
Da	8500			m ³ /h
Lps	54			dB(A)
Tua	30,4	33,7	36,7	°C
Dpw	3	2	2	KPa
Pw	1962	1706	1437	l/h

Aerotermosto tipo 15 alla minima velocità ventilatore con acqua 70-50°C

Tea	15	20	25	°C
Q tot	40,68	35,38	28,98	kW
	34985	30427	24923	Kcal/h
Da	6550			m ³ /h
Lps	49			dB(A)
Tua	33,1	36,1	38,4	°C
Dpw	3	2	1	kPa
Pw	1776	1545	1266	l/h

TIPO 16 - 17 - 18 ALIMENTAZIONE ELETTRICA 230V ~ 50Hz SALTO ACQUA 70-50°C
Aerotermo tipo 16 alla massima velocità ventilatore con acqua 70-50°C

Tea	15	20	25	°C
Q tot	59,08	51,43	42,23	kW
	50809	44230	36318	Kcal/h
Da	7700			m ³ /h
Lps	54			dB(A)
Tua	37,4	39,8	41,6	°C
Dpw	3	2	1	kPa
Pw	2580	2246	1844	l/h

Aerotermo tipo 16 alla minima velocità ventilatore con acqua 70-50°C

Tea	15	20	25	°C
Q tot	53,07	45,42	36,87	kW
	45640	39061	31708	Kcal/h
Da	6100			m ³ /h
Lps	49			dB(A)
Tua	40,4	42,1	43,3	°C
Dpw	2	2	1	kPa
Pw	2318	1984	1610	l/h

Aerotermo tipo 17 alla massima velocità ventilatore con acqua 70-50°C

Tea	15	20	25	°C
Q tot	59,47	51,82	44,19	kW
	51144	44565	38003	Kcal/h
Da	12550			m ³ /h
Lps	53			dB(A)
Tua	28,8	32,3	35,6	°C
Dpw	6	4	3	KPa
Pw	2597	2263	1930	l/h

Aerotermo tipo 17 alla minima velocità ventilatore con acqua 70-50°C

Tea	15	20	25	°C
Q tot	52,54	45,81	39,10	kW
	45184	39397	33626	Kcal/h
Da	8950			m ³ /h
Lps	48			dB(A)
Tua	32,1	35,2	38,2	°C
Dpw	5	4	3	kPa
Pw	2295	2001	1708	l/h

Aerotermo tipo 18 alla massima velocità ventilatore con acqua 70-50°C

Tea	15	20	25	°C
Q tot	77,86	67,93	58,05	kW
	66960	58420	49923	Kcal/h
Da	10900			m ³ /h
Lps	53			dB(A)
Tua	35,9	38,5	41,1	°C
Dpw	5	4	3	KPa
Pw	3400	2967	2535	l/h

Aerotermo tipo 18 alla minima velocità ventilatore con acqua 70-50°C

Tea	15	20	25	°C
Q tot	69,40	60,59	51,84	kW
	59684	52107	44582	Kcal/h
Da	8400			m ³ /h
Lps	48			dB(A)
Tua	39,1	41,4	43,6	°C
Dpw	4	3	2	kPa
Pw	3031	2646	2264	l/h

TIPO 1 E 2 ALIMENTAZIONE ELETTRICA 230V ~ 50Hz SALTO ACQUA 65-60°C

Aerotermosto tipo 1 alla massima velocità ventilatore con acqua 65-60°C

Tea	15	20	25	°C
Q tot	10,39	9,23	8,09	kW
	8935	7938	6957	Kcal/h
Da	1750			m³/h
Lps	50			dB(A)
Tua	32,3	35,7	39	°C
Dpw	120	97	77	kPa
Pw	1817	1615	1414	l/h

Aerotermosto tipo 1 alla media velocità ventilatore con acqua 65-60°C

Tea	15	20	25	°C
Q tot	9,06	8,04	7,04	kW
	7792	6914	6054	Kcal/h
Da	1250			m³/h
Lps	47			dB(A)
Tua	36,2	39,1	42	°C
Dpw	94	76	61	kPa
Pw	1584	1407	1232	l/h

Aerotermosto tipo 1 alla minima velocità ventilatore con acqua 65-60°C

Tea	15	20	25	°C
Q tot	7,80	6,93	6,06	kW
	6708	5960	5212	Kcal/h
Da	900			m³/h
Lps	41			dB(A)
Tua	40,3	42,9	45,3	°C
Dpw	72	59	47	kPa
Pw	1365	1212	1060	l/h

Aerotermosto tipo 2 alla massima velocità ventilatore con acqua 65-60°C

Tea	15	20	25	°C
Q tot	13,31	11,81	10,33	kW
	11447	10157	8884	Kcal/h
Da	1550			m³/h
Lps	50			dB(A)
Tua	40,1	42,6	45,1	°C
Dpw	91	74	58	kPa
Pw	2328	2066	1807	l/h

Aerotermosto tipo 2 alla media velocità ventilatore con acqua 65-60°C

Tea	15	20	25	°C
Q tot	11,46	10,16	8,89	kW
	9856	8738	7645	Kcal/h
Da	1150			m³/h
Lps	47			dB(A)
Tua	44,1	46,3	48,4	°C
Dpw	70	57	45	kPa
Pw	2004	1778	1555	l/h

Aerotermosto tipo 2 alla minima velocità ventilatore con acqua 65-60°C

Tea	15	20	25	°C
Q tot	9,68	8,58	7,50	kW
	8325	7379	6450	Kcal/h
Da	850			m³/h
Lps	41			dB(A)
Tua	48,3	50	51,7	°C
Dpw	52	42	33	kPa
Pw	1693	1501	1312	l/h

TIPO 3 E 4 ALIMENTAZIONE ELETTRICA 230V ~ 50Hz SALTO ACQUA 65-60°C

Aerotermo tipo 3 alla massima velocità ventilatore con acqua 65-60°C

Tea	15	20	25	°C
Q tot	13,87	12,32	10,78	kW
	11928	10595	9271	Kcal/h
Da	2450			m ³ /h
Lps	51			dB(A)
Tua	31,5	34,9	38,3	°C
Dpw	80	65	52	kPa
Pw	2426	2155	1886	l/h

Aerotermo tipo 3 alla media velocità ventilatore con acqua 65-60°C

Tea	15	20	25	°C
Q tot	12,94	11,49	10,06	kW
	11128	9881	8652	Kcal/h
Da	2050			m ³ /h
Lps	47			dB(A)
Tua	33,4	36,7	39,8	°C
Dpw	71	58	46	kPa
Pw	2263	2010	1759	l/h

Aerotermo tipo 3 alla minima velocità ventilatore con acqua 65-60°C

Tea	15	20	25	°C
Q tot	12,55	11,14	9,75	kW
	10793	9580	8385	Kcal/h
Da	1900			m ³ /h
Lps	45			dB(A)
Tua	34,3	37,4	40,5	°C
Dpw	67	55	43	kPa
Pw	2195	1949	1705	l/h

Aerotermo tipo 4 alla massima velocità ventilatore con acqua 65-60°C

Tea	15	20	25	°C
Q tot	18,43	16,36	14,32	kW
	15850	14070	12315	Kcal/h
Da	2300			m ³ /h
Lps	51			dB(A)
Tua	38,4	41,1	43,8	°C
Dpw	90	73	58	kPa
Pw	3224	2862	2504	l/h

Aerotermo tipo 4 alla media velocità ventilatore con acqua 65-60°C

Tea	15	20	25	°C
Q tot	16,63	14,76	12,91	kW
	14302	12694	11103	Kcal/h
Da	1850			m ³ /h
Lps	47			dB(A)
Tua	41,3	43,7	46,1	°C
Dpw	75	61	48	kPa
Pw	2909	2581	2258	l/h

Aerotermo tipo 4 alla minima velocità ventilatore con acqua 65-60°C

Tea	15	20	25	°C
Q tot	15,20	13,49	11,79	kW
	13072	11601	10139	Kcal/h
Da	1550			m ³ /h
Lps	45			dB(A)
Tua	43,6	45,9	48	°C
Dpw	64	52	41	kPa
Pw	2659	2359	2063	l/h

TIPO 5 E 6 ALIMENTAZIONE ELETTRICA 230V ~ 50Hz SALTO ACQUA 65-60°C

Aerotermostipo 5 alla massima velocità ventilatore con acqua 65-60°C

Tea	15	20	25	°C
Q tot	17,01	15,12	13,25	kW
	14629	13003	11395	Kcal/h
Da	2800			m ³ /h
Lps	52			dB(A)
Tua	32,7	36	39,3	°C
Dpw	138	112	89	kPa
Pw	2975	2645	2317	l/h

Aerotermostipo 5 alla media velocità ventilatore con acqua 65-60°C

Tea	15	20	25	°C
Q tot	14,97	13,30	11,64	kW
	12874	11438	10010	Kcal/h
Da	2050			m ³ /h
Lps	50			dB(A)
Tua	36,3	39,3	42,2	°C
Dpw	110	90	71	kPa
Pw	2618	2326	2036	l/h

Aerotermostipo 5 alla minima velocità ventilatore con acqua 65-60°C

Tea	15	20	25	°C
Q tot	13,58	12,06	10,56	kW
	11679	10372	9082	Kcal/h
Da	1650			m ³ /h
Lps	43			dB(A)
Tua	39	41,7	44,3	°C
Dpw	93	76	60	kPa
Pw	2376	2110	1847	l/h

Aerotermostipo 6 alla massima velocità ventilatore con acqua 65-60°C

Tea	15	20	25	°C
Q tot	21,94	19,48	17,04	kW
	18868	16753	14654	Kcal/h
Da	2550			m ³ /h
Lps	52			dB(A)
Tua	40,1	42,7	45,2	°C
Dpw	79	64	51	kPa
Pw	3838	3406	2980	l/h

Aerotermostipo 6 alla media velocità ventilatore con acqua 65-60°C

Tea	15	20	25	°C
Q tot	18,93	16,79	14,68	kW
	16280	14439	12625	Kcal/h
Da	1900			m ³ /h
Lps	50			dB(A)
Tua	44,1	46,3	48,4	°C
Dpw	61	50	39	kPa
Pw	3311	2937	2568	l/h

Aerotermostipo 6 alla minima velocità ventilatore con acqua 65-60°C

Tea	15	20	25	°C
Q tot	16,30	14,45	12,63	kW
	14018	12427	10862	Kcal/h
Da	1450			m ³ /h
Lps	43			dB(A)
Tua	47,8	49,6	51,3	°C
Dpw	47	38	30	kPa
Pw	2850	2527	2209	l/h

TIPO 7 E 8 ALIMENTAZIONE ELETTRICA 230V ~ 50Hz SALTO ACQUA 65-60°C

Aerotermosto tipo 7 alla massima velocità ventilatore con acqua 65-60°C

Tea	15	20	25	°C
Q tot	21,28	18,92	16,57	kW
	18301	16271	14250	Kcal/h
Da	3600			m³/h
Lps	53			dB(A)
Tua	32,3	35,6	38,9	°C
Dpw	110	89	71	kPa
Pw	3723	3309	2897	l/h

Aerotermosto tipo 7 alla media velocità ventilatore con acqua 65-60°C

Tea	15	20	25	°C
Q tot	17,85	15,85	13,87	kW
	15351	13631	11928	Kcal/h
Da	2350			m³/h
Lps	49			dB(A)
Tua	37,2	40	42,8	°C
Dpw	81	65	52	kPa
Pw	3122	2772	2427	l/h

Aerotermosto tipo 7 alla minima velocità ventilatore con acqua 65-60°C

Tea	15	20	25	°C
Q tot	15,12	13,42	11,74	kW
	13003	11541	10096	Kcal/h
Da	1650			m³/h
Lps	43			dB(A)
Tua	41,8	44,2	46,5	°C
Dpw	60	49	39	kPa
Pw	2645	2348	2054	l/h

Aerotermosto tipo 8 alla massima velocità ventilatore con acqua 65-60°C

Tea	15	20	25	°C
Q tot	28,11	24,96	21,84	kW
	24175	21466	18782	Kcal/h
Da	3400			m³/h
Lps	53			dB(A)
Tua	39,1	41,8	44,4	°C
Dpw	88	71	56	kPa
Pw	4917	4365	3820	l/h

Aerotermosto tipo 8 alla media velocità ventilatore con acqua 65-60°C

Tea	15	20	25	°C
Q tot	21,45	19,02	16,63	kW
	18447	16357	14302	Kcal/h
Da	2000			m³/h
Lps	49			dB(A)
Tua	46,3	48,3	50,1	°C
Dpw	55	44	35	kPa
Pw	3752	3327	2909	l/h

Aerotermosto tipo 8 alla minima velocità ventilatore con acqua 65-60°C

Tea	15	20	25	°C
Q tot	16,94	15,01	13,12	kW
	14568	12909	11283	Kcal/h
Da	1350			m³/h
Lps	43			dB(A)
Tua	51,7	53	54,4	°C
Dpw	36	29	23	kPa
Pw	2963	2625	2294	l/h

TIPO 9 E 10 ALIMENTAZIONE ELETTRICA 230V ~ 50Hz SALTO ACQUA 65-60°C
Aerotermostipo 9 alla massima velocità ventilatore con acqua 65-60°C

Tea	15	20	25	°C
Q tot	24,76	22	19,26	kW
	21294	18920	16564	Kcal/h
Da	3950			m ³ /h
Lps	53			dB(A)
Tua	33,3	36,5	39,7	°C
Dpw	90	74	58	kPa
Pw	4330	3847	3369	l/h

Aerotermostipo 9 alla media velocità ventilatore con acqua 65-60°C

Tea	15	20	25	°C
Q tot	21,43	19,03	16,65	kW
	18430	16366	14319	Kcal/h
Da	2800			m ³ /h
Lps	49			dB(A)
Tua	37,3	40,2	43	°C
Dpw	70	57	45	kPa
Pw	3748	3328	2912	l/h

Aerotermostipo 9 alla minima velocità ventilatore con acqua 65-60°C

Tea	15	20	25	°C
Q tot	17,83	15,82	13,84	kW
	15334	13605	11902	Kcal/h
Da	1900			m ³ /h
Lps	43			dB(A)
Tua	42,4	44,7	47	°C
Dpw	51	41	33	kPa
Pw	3119	2768	2421	l/h

Aerotermostipo 10 alla massima velocità ventilatore con acqua 65-60°C

Tea	15	20	25	°C
Q tot	33,07	29,35	25,67	kW
	28440	25241	22076	Kcal/h
Da	3900			m ³ /h
Lps	53			dB(A)
Tua	39,8	42,4	44,9	°C
Dpw	62	50	40	kPa
Pw	5785	5133	4490	l/h

Aerotermostipo 10 alla media velocità ventilatore con acqua 65-60°C

Tea	15	20	25	°C
Q tot	27,20	24,12	21,08	kW
	23392	20743	18129	Kcal/h
Da	2650			m ³ /h
Lps	49			dB(A)
Tua	45	47	49	°C
Dpw	44	36	28	kPa
Pw	4758	4219	3688	l/h

Aerotermostipo 10 alla minima velocità ventilatore con acqua 65-60°C

Tea	15	20	25	°C
Q tot	22,11	19,59	17,12	kW
	19015	16847	14723	Kcal/h
Da	1850			m ³ /h
Lps	43			dB(A)
Tua	49,9	51,5	53	°C
Dpw	31	25	20	kPa
Pw	3867	3426	2993	l/h

TIPO 11 E 12 ALIMENTAZIONE ELETTRICA 230V ~ 50Hz SALTO ACQUA 65-60°C
Aerotermo tipo 11 alla massima velocità ventilatore con acqua 65-60°C

Tea	15	20	25	°C
Q tot	30,47	27,07	23,68	kW
	26204	23280	20365	Kcal/h
Da	5200			m ³ /h
Lps	53			dB(A)
Tua	32,1	35,5	38,8	°C
Dpw	60	48	38	kPa
Pw	5330	4734	4142	l/h

Aerotermo tipo 11 alla media velocità ventilatore con acqua 65-60°C

Tea	15	20	25	°C
Q tot	25,25	22,41	19,60	kW
	21715	19273	16856	Kcal/h
Da	3300			m ³ /h
Lps	49			dB(A)
Tua	37,3	40,2	42,9	°C
Dpw	43	35	28	kPa
Pw	4416	3919	3428	l/h

Aerotermo tipo 11 alla minima velocità ventilatore con acqua 65-60°C

Tea	15	20	25	°C
Q tot	21,97	19,49	17,04	kW
	18894	16761	14654	Kcal/h
Da	2450			m ³ /h
Lps	47			dB(A)
Tua	41,2	43,6	46	°C
Dpw	34	27	22	kPa
Pw	3843	3409	2980	l/h

Aerotermo tipo 12 alla massima velocità ventilatore con acqua 65-60°C

Tea	15	20	25	°C
Q tot	40,45	35,90	31,41	kW
	34787	30874	27013	Kcal/h
Da	4900			m ³ /h
Lps	53			dB(A)
Tua	39,1	41,8	44,4	°C
Dpw	73	60	47	kPa
Pw	7074	6280	5494	l/h

Aerotermo tipo 12 alla media velocità ventilatore con acqua 65-60°C

Tea	15	20	25	°C
Q tot	32,41	28,74	25,13	kW
	27873	24716	21612	Kcal/h
Da	3150			m ³ /h
Lps	49			dB(A)
Tua	45	47,1	49,1	°C
Dpw	50	40	32	kPa
Pw	5669	5027	4395	l/h

Aerotermo tipo 12 alla minima velocità ventilatore con acqua 65-60°C

Tea	15	20	25	°C
Q tot	26,34	23,34	20,40	kW
	22652	20072	17544	Kcal/h
Da	2200			m ³ /h
Lps	47			dB(A)
Tua	50	51,5	53	°C
Dpw	35	28	22	kPa
Pw	4607	4082	3567	l/h

TIPO 13 - 14 - 15 ALIMENTAZIONE ELETTRICA 230V ~ 50Hz SALTO ACQUA 65-60°C

Aerotermo tipo 13 alla massima velocità ventilatore con acqua 65-60°C

Tea	15	20	25	°C
Q tot	37,10	32,95	28,84	kW
	31906	28337	24802	Kcal/h
Da	6700			m ³ /h
Lps	52			dB(A)
Tua	31,2	34,6	38	°C
Dpw	67	54	43	kPa
Pw	6488	5764	5045	l/h

Aerotermo tipo 13 alla minima velocità ventilatore con acqua 65-60°C

Tea	15	20	25	°C
Q tot	31,80	28,23	24,70	kW
	27348	24278	21242	Kcal/h
Da	4550			m ³ /h
Lps	46			dB(A)
Tua	35,4	38,4	41,4	°C
Dpw	51	41	33	kPa
Pw	5562	4939	4321	l/h

Aerotermo tipo 14 alla massima velocità ventilatore con acqua 65-60°C

Tea	15	20	25	°C
Q tot	48,92	43,41	37,96	kW
	42071	37333	32646	Kcal/h
Da	6200			m ³ /h
Lps	52			dB(A)
Tua	38	40,8	43,5	°C
Dpw	53	43	34	KPa
Pw	8556	7593	6640	l/h

Aerotermo tipo 14 alla minima velocità ventilatore con acqua 65-60°C

Tea	15	20	25	°C
Q tot	40,77	36,16	31,60	kW
	35062	31098	27176	Kcal/h
Da	4250			m ³ /h
Lps	46			dB(A)
Tua	43	45,3	47,5	°C
Dpw	39	31	25	kPa
Pw	7132	6324	5528	l/h

Aerotermo tipo 15 alla massima velocità ventilatore con acqua 65-60°C

Tea	15	20	25	°C
Q tot	52,86	46,94	41,06	kW
	45460	40369	35312	Kcal/h
Da	8500			m ³ /h
Lps	54			dB(A)
Tua	33,2	36,4	39,6	°C
Dpw	45	36	29	KPa
Pw	9246	8210	7182	l/h

Aerotermo tipo 15 alla minima velocità ventilatore con acqua 65-60°C

Tea	15	20	25	°C
Q tot	47,46	42,13	36,84	kW
	40816	36232	31682	Kcal/h
Da	6550			m ³ /h
Lps	49			dB(A)
Tua	36,2	39,1	42	°C
Dpw	37	30	24	kPa
Pw	8302	7368	6444	l/h

TIPO 16 - 17 - 18 ALIMENTAZIONE ELETTRICA 230V ~ 50Hz SALTO ACQUA 65-60°C**Aerotermo tipo 16 alla massima velocità ventilatore con acqua 65-60°C**

Tea	15	20	25	°C
Q tot	68	60,32	52,73	kW
	58480	51875	45348	Kcal/h
Da	7700			m ³ /h
Lps	54			dB(A)
Tua	40,8	43,3	45,7	°C
Dpw	37	30	23	kPa
Pw	11894	10550	9222	l/h

Aerotermo tipo 16 alla minima velocità ventilatore con acqua 65-60°C

Tea	15	20	25	°C
Q tot	60,44	53,58	46,83	kW
	51978	46079	40274	Kcal/h
Da	6100			m ³ /h
Lps	49			dB(A)
Tua	43,9	46,1	48,2	°C
Dpw	30	24	19	kPa
Pw	10572	9373	8191	l/h

Aerotermo tipo 17 alla massima velocità ventilatore con acqua 65-60°C

Tea	15	20	25	°C
Q tot	69,18	61,48	53,84	kW
	59495	52873	46302	Kcal/h
Da	12550			m ³ /h
Lps	53			dB(A)
Tua	31,1	34,6	38	°C
Dpw	82	67	53	KPa
Pw	12100	10754	9417	l/h

Aerotermo tipo 17 alla minima velocità ventilatore con acqua 65-60°C

Tea	15	20	25	°C
Q tot	60,56	53,79	47,09	kW
	52082	46259	40497	Kcal/h
Da	8950			m ³ /h
Lps	48			dB(A)
Tua	34,8	37,9	40,9	°C
Dpw	65	53	42	kPa
Pw	10592	9409	8236	l/h

Aerotermo tipo 18 alla massima velocità ventilatore con acqua 65-60°C

Tea	15	20	25	°C
Q tot	88,78	78,82	68,97	kW
	76351	67785	59314	Kcal/h
Da	10900			m ³ /h
Lps	53			dB(A)
Tua	38,8	41,5	44,1	°C
Dpw	67	55	43	KPa
Pw	15529	13786	12063	l/h

Aerotermo tipo 18 alla minima velocità ventilatore con acqua 65-60°C

Tea	15	20	25	°C
Q tot	78,32	69,49	60,78	kW
	67355	59761	52271	Kcal/h
Da	8400			m ³ /h
Lps	48			dB(A)
Tua	42,2	44,6	46,9	°C
Dpw	54	44	35	kPa
Pw	13699	12155	10631	l/h

TIPO 1 E 2 ALIMENTAZIONE ELETTRICA 230V ~ 50Hz SALTO ACQUA 65-55°C

Aerotermosto tipo 1 alla massima velocità ventilatore con acqua 65-55°C

Tea	15	20	25	°C
Q tot	9,53	8,39	7,25	kW
	8196	7215	6235	Kcal/h
Da	1750			m ³ /h
Lps	50			dB(A)
Tua	30,9	34,2	37,5	°C
Dpw	31	25	19	kPa
Pw	833	732	633	l/h

Aerotermosto tipo 1 alla media velocità ventilatore con acqua 65-55°C

Tea	15	20	25	°C
Q tot	8,34	7,34	6,34	kW
	7172	6312	5452	Kcal/h
Da	1250			m ³ /h
Lps	47			dB(A)
Tua	34,5	37,4	40,3	°C
Dpw	24	20	15	kPa
Pw	729	641	554	l/h

Aerotermosto tipo 1 alla minima velocità ventilatore con acqua 65-55°C

Tea	15	20	25	°C
Q tot	7,22	6,35	5,49	kW
	6209	5461	4721	Kcal/h
Da	900			m ³ /h
Lps	41			dB(A)
Tua	38,4	41	43,4	°C
Dpw	19	15	12	kPa
Pw	630	554	479	l/h

Aerotermosto tipo 2 alla massima velocità ventilatore con acqua 65-55°C

Tea	15	20	25	°C
Q tot	12,30	10,81	9,34	kW
	10578	9297	8032	Kcal/h
Da	1550			m ³ /h
Lps	50			dB(A)
Tua	38,2	40,7	43,2	°C
Dpw	24	19	15	kPa
Pw	1074	944	816	l/h

Aerotermosto tipo 2 alla media velocità ventilatore con acqua 65-55°C

Tea	15	20	25	°C
Q tot	10,64	9,35	8,09	kW
	9150	8041	6957	Kcal/h
Da	1150			m ³ /h
Lps	47			dB(A)
Tua	42	44,2	46,2	°C
Dpw	18	15	11	kPa
Pw	929	817	706	l/h

Aerotermosto tipo 2 alla minima velocità ventilatore con acqua 65-55°C

Tea	15	20	25	°C
Q tot	9,04	7,95	6,88	kW
	7774	6837	5917	Kcal/h
Da	850			m ³ /h
Lps	41			dB(A)
Tua	46,1	47,8	49,4	°C
Dpw	14	11	9	kPa
Pw	790	694	601	l/h

TIPO 3 E 4 ALIMENTAZIONE ELETTRICA 230V ~ 50Hz SALTO ACQUA 65-55°C

Aerotermosto tipo 3 alla massima velocità ventilatore con acqua 65-55°C

Tea	15	20	25	°C
Q tot	12,66	11,12	9,60	kW
	10888	9563	8256	Kcal/h
Da	2450			m³/h
Lps	51			dB(A)
Tua	30,1	33,5	36,8	°C
Dpw	20	16	13	kPa
Pw	1106	972	838	l/h

Aerotermosto tipo 3 alla media velocità ventilatore con acqua 65 -55°C

Tea	15	20	25	°C
Q tot	11,83	10,40	8,97	kW
	10174	8944	7714	Kcal/h
Da	2050			m³/h
Lps	47			dB(A)
Tua	31,9	35,1	38,2	°C
Dpw	18	15	11	kPa
Pw	1034	908	784	l/h

Aerotermosto tipo 3 alla minima velocità ventilatore con acqua 65-55°C

Tea	15	20	25	°C
Q tot	11,49	10,09	8,71	kW
	9881	8677	7491	Kcal/h
Da	1900			m³/h
Lps	45			dB(A)
Tua	32,7	35,8	38,9	°C
Dpw	17	14	11	kPa
Pw	1003	881	761	l/h

Aerotermosto tipo 4 alla massima velocità ventilatore con acqua 65-55°C

Tea	15	20	25	°C
Q tot	16,99	14,94	12,91	kW
	14611	12848	11103	Kcal/h
Da	2300			m³/h
Lps	51			dB(A)
Tua	36,6	39,3	42	°C
Dpw	23	19	14	kPa
Pw	1484	1305	1127	l/h

Aerotermosto tipo 4 alla media velocità ventilatore con acqua 65-55°C

Tea	15	20	25	°C
Q tot	15,38	13,52	11,68	kW
	13227	11627	10045	Kcal/h
Da	1850			m³/h
Lps	47			dB(A)
Tua	39,3	41,7	44,1	°C
Dpw	20	16	12	kPa
Pw	1343	1181	1020	l/h

Aerotermosto tipo 4 alla minima velocità ventilatore con acqua 65-55°C

Tea	15	20	25	°C
Q tot	14,10	12,40	10,71	kW
	12126	10664	9211	Kcal/h
Da	1550			m³/h
Lps	45			dB(A)
Tua	41,6	43,8	45,9	°C
Dpw	17	13	10	kPa
Pw	1232	1083	936	l/h

TIPO 5 E 6 ALIMENTAZIONE ELETTRICA 230V ~ 50Hz SALTO ACQUA 65-55°C

Aerotermosto tipo 5 alla massima velocità ventilatore con acqua 65-55°C

Tea	15	20	25	°C
Q tot	31,3	13,78	11,92	kW
	26918	11851	10251	Kcal/h
Da	2800			m³/h
Lps	52			dB(A)
Tua	31,3	34,6	37,9	°C
Dpw	36	29	22	kPa
Pw	1368	1204	1041	l/h

Aerotermosto tipo 5 alla media velocità ventilatore con acqua 65-55°C

Tea	15	20	25	°C
Q tot	13,82	12,16	10,52	kW
	11885	10458	9047	Kcal/h
Da	2050			m³/h
Lps	50			dB(A)
Tua	34,7	37,6	40,5	°C
Dpw	29	23	18	kPa
Pw	1207	1062	919	l/h

Aerotermosto tipo 5 alla minima velocità ventilatore con acqua 65-55°C

Tea	15	20	25	°C
Q tot	12,58	11,07	9,57	kW
	10819	9520	8230	Kcal/h
Da	1650			m³/h
Lps	43			dB(A)
Tua	37,3	39,9	42,5	°C
Dpw	24	20	15	kPa
Pw	1099	967	836	l/h

Aerotermosto tipo 6 alla massima velocità ventilatore con acqua 65-55°C

Tea	15	20	25	°C
Q tot	20,27	17,82	15,40	kW
	17432	15325	13244	Kcal/h
Da	2550			m³/h
Lps	52			dB(A)
Tua	38,2	40,8	43,3	°C
Dpw	21	17	13	kPa
Pw	1771	1557	1345	l/h

Aerotermosto tipo 6 alla media velocità ventilatore con acqua 65-55°C

Tea	15	20	25	°C
Q tot	17,57	15,45	13,36	kW
	15110	13287	11490	Kcal/h
Da	1900			m³/h
Lps	50			dB(A)
Tua	42	44,2	46,2	°C
Dpw	16	13	10	kPa
Pw	1535	1349	1166	l/h

Aerotermosto tipo 6 alla minima velocità ventilatore con acqua 65-55°C

Tea	15	20	25	°C
Q tot	15,21	13,37	11,56	kW
	13081	11498	9942	Kcal/h
Da	1450			m³/h
Lps	43			dB(A)
Tua	45,6	47,4	49,1	°C
Dpw	13	10	8	kPa
Pw	1328	1168	1010	l/h

TIPO 7 E 8 ALIMENTAZIONE ELETTRICA 230V ~ 50Hz SALTO ACQUA 65-55°C
Aerotermo tipo 7 alla massima velocità ventilatore con acqua 65-55°C

Tea	15	20	25	°C
Q tot	19,54	17,19	14,85	kW
	16804	14783	12771	Kcal/h
Da	3600			m ³ /h
Lps	53			dB(A)
Tua	30,9	34,2	37,5	°C
Dpw	28	23	18	kPa
Pw	1707	1501	1297	l/h

Aerotermo tipo 7 alla media velocità ventilatore con acqua 65-55°C

Tea	15	20	25	°C
Q tot	16,46	14,48	12,52	kW
	14156	12453	10767	Kcal/h
Da	2350			m ³ /h
Lps	49			dB(A)
Tua	35,5	38,3	41,1	°C
Dpw	21	17	13	kPa
Pw	1438	1265	1093	l/h

Aerotermo tipo 7 alla minima velocità ventilatore con acqua 65-55°C

Tea	15	20	25	°C
Q tot	14,02	12,33	10,66	kW
	12057	10604	9168	Kcal/h
Da	1650			m ³ /h
Lps	43			dB(A)
Tua	39,8	42,2	44,5	°C
Dpw	16	13	10	kPa
Pw	1225	1077	931	l/h

Aerotermo tipo 8 alla massima velocità ventilatore con acqua 65-55°C

Tea	15	20	25	°C
Q tot	25,97	22,84	19,73	kW
	22334	19642	16968	Kcal/h
Da	3400			m ³ /h
Lps	53			dB(A)
Tua	37,3	40	42,5	°C
Dpw	23	18	14	kPa
Pw	2268	1994	1724	l/h

Aerotermo tipo 8 alla media velocità ventilatore con acqua 65-55°C

Tea	15	20	25	°C
Q tot	19,99	17,58	15,20	kW
	17191	15119	13072	Kcal/h
Da	2000			m ³ /h
Lps	49			dB(A)
Tua	44,2	46,1	48	°C
Dpw	15	12	9	kPa
Pw	1746	1535	1327	l/h

Aerotermo tipo 8 alla minima velocità ventilatore con acqua 65-55°C

Tea	15	20	25	°C
Q tot	15,93	14,01	12,12	kW
	13700	12049	10423	Kcal/h
Da	1350			m ³ /h
Lps	43			dB(A)
Tua	49,5	50,8	52,1	°C
Dpw	10	8	6	kPa
Pw	1391	1223	1059	l/h

TIPO 9 E 10 ALIMENTAZIONE ELETTRICA 230V ~ 50Hz SALTO ACQUA 65-55°C
Aerotermo tipo 9 alla massima velocità ventilatore con acqua 65-55°C

Tea	15	20	25	°C
Q tot	22,73	19,99	17,27	kW
	19548	17191	14852	Kcal/h
Da	3950			m ³ /h
Lps	53			dB(A)
Tua	31,8	35	38,2	°C
Dpw	23	19	14	kPa
Pw	1985	1746	1508	l/h

Aerotermo tipo 9 alla media velocità ventilatore con acqua 65-55°C

Tea	15	20	25	°C
Q tot	19,75	17,37	15,01	kW
	16985	14938	12909	Kcal/h
Da	2800			m ³ /h
Lps	49			dB(A)
Tua	35,6	38,4	41,2	°C
Dpw	18	15	11	kPa
Pw	1725	1517	1311	l/h

Aerotermo tipo 9 alla minima velocità ventilatore con acqua 65-55°C

Tea	15	20	25	°C
Q tot	16,53	14,54	12,57	kW
	14216	12504	10810	Kcal/h
Da	1900			m ³ /h
Lps	43			dB(A)
Tua	40,4	42,7	45	°C
Dpw	13	11	8	kPa
Pw	1444	1270	1098	l/h

Aerotermo tipo 10 alla massima velocità ventilatore con acqua 65-55°C

Tea	15	20	25	°C
Q tot	30,48	26,79	23,13	kW
	26213	23039	19892	Kcal/h
Da	3900			m ³ /h
Lps	53			dB(A)
Tua	37,8	40,4	42,9	°C
Dpw	16	13	10	kPa
Pw	2662	2339	2020	l/h

Aerotermo tipo 10 alla media velocità ventilatore con acqua 65-55°C

Tea	15	20	25	°C
Q tot	25,24	22,18	19,16	kW
	21706	19075	16478	Kcal/h
Da	2650			m ³ /h
Lps	49			dB(A)
Tua	42,8	44,9	46,8	°C
Dpw	12	9	7	kPa
Pw	2204	1937	1673	l/h

Aerotermo tipo 10 alla minima velocità ventilatore con acqua 65-55°C

Tea	15	20	25	°C
Q tot	20,67	18,17	15,70	kW
	17776	15626	13502	Kcal/h
Da	1850			m ³ /h
Lps	43			dB(A)
Tua	47,6	49,2	50,7	°C
Dpw	8	7	5	kPa
Pw	1805	1587	1372	l/h

TIPO 11 E 12 ALIMENTAZIONE ELETTRICA 230V ~ 50Hz SALTO ACQUA 65-55°C
Aerotermo tipo 11 alla massima velocità ventilatore con acqua 65-55°C

Tea	15	20	25	°C
Q tot	27,80	24,42	21,06	kW
	23908	21001	18112	Kcal/h
Da	5200			m ³ /h
Lps	53			dB(A)
Tua	30,6	34	37,2	°C
Dpw	15	12	9	kPa
Pw	2428	2133	1840	l/h

Aerotermo tipo 11 alla media velocità ventilatore con acqua 65-55°C

Tea	15	20	25	°C
Q tot	23,16	20,34	17,55	kW
	19918	17492	15093	Kcal/h
Da	3300			m ³ /h
Lps	49			dB(A)
Tua	35,5	38,3	41,1	°C
Dpw	11	9	7	kPa
Pw	2022	1776	1533	l/h

Aerotermo tipo 11 alla minima velocità ventilatore con acqua 65-55°C

Tea	15	20	25	°C
Q tot	20,24	17,78	15,35	kW
	17406	15291	13201	Kcal/h
Da	2450			m ³ /h
Lps	47			dB(A)
Tua	39,1	41,6	43,9	°C
Dpw	9	7	5	kPa
Pw	1768	1553	1340	l/h

Aerotermo tipo 12 alla massima velocità ventilatore con acqua 65-55°C

Tea	15	20	25	°C
Q tot	37,31	32,80	28,34	kW
	32087	28208	24372	Kcal/h
Da	4900			m ³ /h
Lps	53			dB(A)
Tua	37,2	39,9	42,5	°C
Dpw	19	15	12	kPa
Pw	3259	2865	2475	l/h

Aerotermo tipo 12 alla media velocità ventilatore con acqua 65-55°C

Tea	15	20	25	°C
Q tot	30,12	26,48	22,88	kW
	25903	22773	19677	Kcal/h
Da	3150			m ³ /h
Lps	49			dB(A)
Tua	42,9	45	47	°C
Dpw	13	10	8	kPa
Pw	2630	2312	1999	l/h

Aerotermo tipo 12 alla minima velocità ventilatore con acqua 65-55°C

Tea	15	20	25	°C
Q tot	24,66	21,68	18,75	kW
	21208	18645	16125	Kcal/h
Da	2200			m ³ /h
Lps	47			dB(A)
Tua	47,7	49,3	50,8	°C
Dpw	9	7	6	kPa
Pw	2154	1894	1638	l/h

TIPO 13 - 14 - 15 ALIMENTAZIONE ELETTRICA 230V ~ 50Hz SALTO ACQUA 65-55°C
Aerotermo tipo 13 alla massima velocità ventilatore con acqua 65-55°C

Tea	15	20	25	°C
Q tot	33,84	29,73	25,65	kW
	29102	25568	22059	Kcal/h
Da	6700			m ³ /h
Lps	52			dB(A)
Tua	29,8	33,2	36,6	°C
Dpw	17	14	10	kPa
Pw	2956	2597	2240	l/h

Aerotermo tipo 13 alla minima velocità ventilatore con acqua 65-55°C

Tea	15	20	25	°C
Q tot	29,13	25,60	22,09	kW
	25052	22016	18997	Kcal/h
Da	4550			m ³ /h
Lps	46			dB(A)
Tua	33,7	36,7	39,7	°C
Dpw	13	10	8	kPa
Pw	2545	2235	1929	l/h

Aerotermo tipo 14 alla massima velocità ventilatore con acqua 65-55°C

Tea	15	20	25	°C
Q tot	44,90	39,44	34,03	kW
	38614	33918	29266	Kcal/h
Da	6200			m ³ /h
Lps	52			dB(A)
Tua	36,2	38,9	41,6	°C
Dpw	14	11	8	KPa
Pw	3921	3444	2972	l/h

Aerotermo tipo 14 alla minima velocità ventilatore con acqua 65-55°C

Tea	15	20	25	°C
Q tot	37,65	33,07	28,55	kW
	32379	28440	24553	Kcal/h
Da	4250			m ³ /h
Lps	46			dB(A)
Tua	40,9	43,1	45,3	°C
Dpw	10	8	6	kPa
Pw	3288	2888	2493	l/h

Aerotermo tipo 15 alla massima velocità ventilatore con acqua 65-55°C

Tea	15	20	25	°C
Q tot	48,23	42,35	36,52	kW
	41478	36421	31407	Kcal/h
Da	8500			m ³ /h
Lps	54			dB(A)
Tua	31,6	34,8	38	°C
Dpw	11	9	7	KPa
Pw	4212	3699	3190	l/h

Aerotermo tipo 15 alla minima velocità ventilatore con acqua 65-55°C

Tea	15	20	25	°C
Q tot	43,44	38,15	32,90	kW
	37358	32809	28294	Kcal/h
Da	6550			m ³ /h
Lps	49			dB(A)
Tua	34,4	37,3	40,2	°C
Dpw	9	8	6	kPa
Pw	3793	3331	2874	l/h

TIPO 16 - 17 - 18 ALIMENTAZIONE ELETTRICA 230V ~ 50Hz SALTO ACQUA 65-55°C
Aerotermo tipo 16 alla massima velocità ventilatore con acqua 65-55°C

Tea	15	20	25	°C
Q tot	62,56	54,93	47,40	kW
	53802	47240	40764	Kcal/h
Da	7700			m ³ /h
Lps	54			dB(A)
Tua	38,7	41,2	43,6	°C
Dpw	9	8	6	kPa
Pw	5463	4798	4140	l/h

Aerotermo tipo 16 alla minima velocità ventilatore con acqua 65-55°C

Tea	15	20	25	°C
Q tot	55,83	49,03	42,31	kW
	48014	42166	36387	Kcal/h
Da	6100			m ³ /h
Lps	49			dB(A)
Tua	41,7	43,9	46	°C
Dpw	8	6	5	kPa
Pw	4876	4282	3696	l/h

Aerotermo tipo 17 alla massima velocità ventilatore con acqua 65-55°C

Tea	15	20	25	°C
Q tot	63,37	55,73	48,14	kW
	54498	47928	41400	Kcal/h
Da	12550			m ³ /h
Lps	53			dB(A)
Tua	29,7	33,2	36,6	°C
Dpw	21	17	13	KPa
Pw	5535	4867	4204	l/h

Aerotermo tipo 17 alla minima velocità ventilatore con acqua 65-55°C

Tea	15	20	25	°C
Q tot	55,66	48,95	42,29	kW
	47868	42097	36369	Kcal/h
Da	8950			m ³ /h
Lps	48			dB(A)
Tua	33,2	36,3	39,3	°C
Dpw	17	13	10	kPa
Pw	4862	4275	3693	l/h

Aerotermo tipo 18 alla massima velocità ventilatore con acqua 65-55°C

Tea	15	20	25	°C
Q tot	81,94	72,05	62,25	kW
	70468	61963	53535	Kcal/h
Da	10900			m ³ /h
Lps	53			dB(A)
Tua	37	39,6	42,3	°C
Dpw	18	14	11	KPa
Pw	7156	6292	5437	l/h

Aerotermo tipo 18 alla minima velocità ventilatore con acqua 65-55°C

Tea	15	20	25	°C
Q tot	72,57	63,80	55,15	kW
	62410	54868	47429	Kcal/h
Da	8400			m ³ /h
Lps	48			dB(A)
Tua	40,2	42,6	44,8	°C
Dpw	14	11	9	kPa
Pw	6337	5572	4817	l/h

TIPO 1 E 2 ALIMENTAZIONE ELETTRICA 230V ~ 50Hz SALTO ACQUA 65-50°C

Aerotermosto tipo 1 alla massima velocità ventilatore con acqua 65-50°C

Tea	15	20	25	°C
Q tot	8,67	7,52	6,38	kW
	7456	6467	5487	Kcal/h
Da	1750			m ³ /h
Lps	50			dB(A)
Tua	29,5	32,8	36	°C
Dpw	13	10	8	kPa
Pw	504	437	371	l/h

Aerotermosto tipo 1 alla media velocità ventilatore con acqua 65-50°C

Tea	15	20	25	°C
Q tot	7,61	6,61	5,61	kW
	6545	5685	4825	Kcal/h
Da	1250			m ³ /h
Lps	47			dB(A)
Tua	32,8	35,7	38,6	°C
Dpw	10	8	6	kPa
Pw	443	384	326	l/h

Aerotermosto tipo 1 alla minima velocità ventilatore con acqua 65-50°C

Tea	15	20	25	°C
Q tot	6,62	5,75	4,89	kW
	5693	4945	4205	Kcal/h
Da	900			m ³ /h
Lps	41			dB(A)
Tua	36,5	39	41,4	°C
Dpw	8	6	5	kPa
Pw	385	334	284	l/h

Aerotermosto tipo 2 alla massima velocità ventilatore con acqua 65-50°C

Tea	15	20	25	°C
Q tot	11,26	9,78	8,31	kW
	9684	8411	7147	Kcal/h
Da	1550			m ³ /h
Lps	50			dB(A)
Tua	36,2	38,7	41,2	°C
Dpw	10	8	6	kPa
Pw	655	569	483	l/h

Aerotermosto tipo 2 alla media velocità ventilatore con acqua 65-50°C

Tea	15	20	25	°C
Q tot	9,79	8,51	7,24	kW
	8419	7319	6226	Kcal/h
Da	1150			m ³ /h
Lps	47			dB(A)
Tua	39,9	42	44	°C
Dpw	8	6	5	kPa
Pw	569	495	421	l/h

Aerotermosto tipo 2 alla minima velocità ventilatore con acqua 65-50°C

Tea	15	20	25	°C
Q tot	8,37	7,28	6,20	kW
	7198	6261	5332	Kcal/h
Da	850			m ³ /h
Lps	41			dB(A)
Tua	43,8	45,4	47	°C
Dpw	6	5	4	kPa
Pw	487	423	360	l/h

TIPO 3 E 4 ALIMENTAZIONE ELETTRICA 230V ~ 50Hz SALTO ACQUA 65-50°C

Aerotermosto tipo 3 alla massima velocità ventilatore con acqua 65-50°C

Tea	15	20	25	°C
Q tot	11,44	9,91	8,39	kW
	9838	8523	7215	Kcal/h
Da	2450			m³/h
Lps	51			dB(A)
Tua	28,6	32	35,4	°C
Dpw	9	7	5	kPa
Pw	666	577	488	l/h

Aerotermosto tipo 3 alla media velocità ventilatore con acqua 65-50°C

Tea	15	20	25	°C
Q tot	10,72	9,29	7,86	kW
	9219	7989	6760	Kcal/h
Da	2050			m³/h
Lps	47			dB(A)
Tua	30,3	33,5	36,6	°C
Dpw	8	6	4	kPa
Pw	623	540	457	l/h

Aerotermosto tipo 3 alla minima velocità ventilatore con acqua 65-50°C

Tea	15	20	25	°C
Q tot	10,41	9,02	7,64	kW
	8953	7757	6570	Kcal/h
Da	1900			m³/h
Lps	45			dB(A)
Tua	31	34,1	37,2	°C
Dpw	7	6	4	kPa
Pw	605	525	444	l/h

Aerotermosto tipo 4 alla massima velocità ventilatore con acqua 65-50°C

Tea	15	20	25	°C
Q tot	15,52	13,47	11,44	kW
	13347	11584	9838	Kcal/h
Da	2300			m³/h
Lps	51			dB(A)
Tua	34,7	37,4	40	°C
Dpw	10	8	6	kPa
Pw	903	783	665	l/h

Aerotermosto tipo 4 alla media velocità ventilatore con acqua 65-50°C

Tea	15	20	25	°C
Q tot	14,09	12,24	10,40	kW
	12117	10526	8944	Kcal/h
Da	1850			m³/h
Lps	47			dB(A)
Tua	37,2	39,7	42	°C
Dpw	8	7	5	kPa
Pw	820	712	605	l/h

Aerotermosto tipo 4 alla minima velocità ventilatore con acqua 65-50°C

Tea	15	20	25	°C
Q tot	12,96	11,26	9,57	kW
	11146	9684	8230	Kcal/h
Da	1550			m³/h
Lps	45			dB(A)
Tua	39,4	41,6	43,7	°C
Dpw	7	6	4	kPa
Pw	754	655	557	l/h

TIPO 5 E 6 ALIMENTAZIONE ELETTRICA 230V ~ 50Hz SALTO ACQUA 65-50°C

Aerotermostipo 5 alla massima velocità ventilatore con acqua 65-50°C

Tea	15	20	25	°C
Q tot	14,29	12,41	10,55	kW
	12289	10673	9073	Kcal/h
Da	2800			m³/h
Lps	52			dB(A)
Tua	29,9	33,2	36,4	°C
Dpw	15	12	9	kPa
Pw	831	722	613	l/h

Aerotermostipo 5 alla media velocità ventilatore con acqua 65-50°C

Tea	15	20	25	°C
Q tot	12,66	11	9,35	kW
	10888	9460	8041	Kcal/h
Da	2050			m³/h
Lps	50			dB(A)
Tua	33	35,9	38,8	°C
Dpw	12	10	7	kPa
Pw	736	640	544	l/h

Aerotermostipo 5 alla minima velocità ventilatore con acqua 65-50°C

Tea	15	20	25	°C
Q tot	35,4	10,04	8,55	kW
	30444	8634	7353	Kcal/h
Da	1650			m³/h
Lps	43			dB(A)
Tua	35,4	38,1	40,7	°C
Dpw	10	8	6	kPa
Pw	672	584	497	l/h

Aerotermostipo 6 alla massima velocità ventilatore con acqua 65-50°C

Tea	15	20	25	°C
Q tot	18,56	16,12	13,69	kW
	15962	13863	11773	Kcal/h
Da	2550			m³/h
Lps	52			dB(A)
Tua	36,3	38,8	41,2	°C
Dpw	9	7	5	kPa
Pw	1079	937	796	l/h

Aerotermostipo 6 alla media velocità ventilatore con acqua 65-50°C

Tea	15	20	25	°C
Q tot	16,17	14,05	11,95	kW
	13906	12083	10277	Kcal/h
Da	1900			m³/h
Lps	50			dB(A)
Tua	39,9	42	44	°C
Dpw	7	5	4	kPa
Pw	940	817	695	l/h

Aerotermostipo 6 alla minima velocità ventilatore con acqua 65-50°C

Tea	15	20	25	°C
Q tot	14,07	12,23	10,42	kW
	12100	10518	8961	Kcal/h
Da	1450			m³/h
Lps	43			dB(A)
Tua	43,3	45,1	46,7	°C
Dpw	37238	4	3	kPa
Pw	818	711	606	l/h

TIPO 7 E 8 ALIMENTAZIONE ELETTRICA 230V ~ 50Hz SALTO ACQUA 65-50°C
Aerotermostipo 7 alla massima velocità ventilatore con acqua 65-50°C

Tea	15	20	25	°C
Q tot	17,78	15,43	13,10	kW
	15291	13270	11266	Kcal/h
Da	3600			m ³ /h
Lps	53			dB(A)
Tua	29,4	32,7	36	°C
Dpw	12	9	7	kPa
Pw	1034	897	762	l/h

Aerotermostipo 7 alla media velocità ventilatore con acqua 65-50°C

Tea	15	20	25	°C
Q tot	15,05	13,07	11,11	kW
	12943	11240	9555	Kcal/h
Da	2350			m ³ /h
Lps	49			dB(A)
Tua	33,7	36,5	39,3	°C
Dpw	9	7	5	kPa
Pw	875	760	646	l/h

Aerotermostipo 7 alla minima velocità ventilatore con acqua 65-50°C

Tea	15	20	25	°C
Q tot	12,89	11,20	9,53	kW
	11085	9632	8196	Kcal/h
Da	1650			m ³ /h
Lps	43			dB(A)
Tua	37,8	40,2	42,4	°C
Dpw	7	5	4	kPa
Pw	749	651	554	l/h

Aerotermostipo 8 alla massima velocità ventilatore con acqua 65-50°C

Tea	15	20	25	°C
Q tot	23,77	20,64	17,54	kW
	20442	17750	15084	Kcal/h
Da	3400			m ³ /h
Lps	53			dB(A)
Tua	35,4	38	40,6	°C
Dpw	10	8	6	kPa
Pw	1382	1200	1020	l/h

Aerotermostipo 8 alla media velocità ventilatore con acqua 65-50°C

Tea	15	20	25	°C
Q tot	18,46	16,05	13,67	kW
	15876	13803	11756	Kcal/h
Da	2000			m ³ /h
Lps	49			dB(A)
Tua	42	43,8	45,7	°C
Dpw	6	5	4	kPa
Pw	1074	933	795	l/h

Aerotermostipo 8 alla minima velocità ventilatore con acqua 65-50°C

Tea	15	20	25	°C
Q tot	14,84	12,92	10,84	kW
	12762	11111	9322	Kcal/h
Da	1350			m ³ /h
Lps	43			dB(A)
Tua	47,1	48,4	49,3	°C
Dpw	4	3	2	kPa
Pw	863	751	630	l/h

TIPO 9 E 10 ALIMENTAZIONE ELETTRICA 230V ~ 50Hz SALTO ACQUA 65-50°C
Aerotermo tipo 9 alla massima velocità ventilatore con acqua 65-50°C

Tea	15	20	25	°C
Q tot	20,68	17,94	15,23	kW
	17785	15428	13098	Kcal/h
Da	3950			m ³ /h
Lps	53			dB(A)
Tua	30,3	33,5	36,6	°C
Dpw	10	8	6	kPa
Pw	1202	1043	885	l/h

Aerotermo tipo 9 alla media velocità ventilatore con acqua 65-50°C

Tea	15	20	25	°C
Q tot	18,04	15,66	13,30	kW
	15514	13468	11438	Kcal/h
Da	2800			m ³ /h
Lps	49			dB(A)
Tua	33,8	36,6	39,4	°C
Dpw	8	6	5	kPa
Pw	1049	911	774	l/h

Aerotermo tipo 9 alla minima velocità ventilatore con acqua 65-50°C

Tea	15	20	25	°C
Q tot	15,19	13,20	11,22	kW
	13063	11352	9649	Kcal/h
Da	1900			m ³ /h
Lps	43			dB(A)
Tua	38,3	40,6	42,9	°C
Dpw	6	4	3	kPa
Pw	883	767	653	l/h

Aerotermo tipo 10 alla massima velocità ventilatore con acqua 65-50°C

Tea	15	20	25	°C
Q tot	27,83	24,15	20,49	kW
	23934	20769	17621	Kcal/h
Da	3900			m ³ /h
Lps	53			dB(A)
Tua	35,8	38,4	40,9	°C
Dpw	7	5	4	kPa
Pw	1618	1404	1192	l/h

Aerotermo tipo 10 alla media velocità ventilatore con acqua 65-50°C

Tea	15	20	25	°C
Q tot	23,20	20,14	17,12	kW
	19952	17320	14723	Kcal/h
Da	2650			m ³ /h
Lps	49			dB(A)
Tua	40,6	42,6	44,5	°C
Dpw	5	4	3	kPa
Pw	1349	1171	995	l/h

Aerotermo tipo 10 alla minima velocità ventilatore con acqua 65-50°C

Tea	15	20	25	°C
Q tot	19,14	16,64	13,82	kW
	16460	14310	11885	Kcal/h
Da	1850			m ³ /h
Lps	43			dB(A)
Tua	45,2	46,7	47,6	°C
Dpw	4	3	2	kPa
Pw	1113	968	804	l/h

TIPO 11 E 12 ALIMENTAZIONE ELETTRICA 230V ~ 50Hz SALTO ACQUA 65-50°C
Aerotermo tipo 11 alla massima velocità ventilatore con acqua 65-50°C

Tea	15	20	25	°C
Q tot	25,11	21,74	18,39	kW
	21595	18696	15815	Kcal/h
Da	5200			m ³ /h
Lps	53			dB(A)
Tua	29,1	32,4	35,7	°C
Dpw	6	5	4	kPa
Pw	1460	1264	1070	l/h

Aerotermo tipo 11 alla media velocità ventilatore con acqua 65-50°C

Tea	15	20	25	°C
Q tot	21,03	18,23	15,44	kW
	18086	15678	13278	Kcal/h
Da	3300			m ³ /h
Lps	49			dB(A)
Tua	33,6	36,4	39,1	°C
Dpw	5	4	3	kPa
Pw	1223	1060	898	l/h

Aerotermo tipo 11 alla minima velocità ventilatore con acqua 65-50°C

Tea	15	20	25	°C
Q tot	18,47	16,01	13,41	kW
	15884	13769	11533	Kcal/h
Da	2450			m ³ /h
Lps	47			dB(A)
Tua	37	39,4	41,5	°C
Dpw	4	3	2	kPa
Pw	1074	931	780	l/h

Aerotermo tipo 12 alla massima velocità ventilatore con acqua 65-50°C

Tea	15	20	25	°C
Q tot	34,11	29,61	25,14	kW
	29335	25465	21620	Kcal/h
Da	4900			m ³ /h
Lps	53			dB(A)
Tua	35,3	38	40,5	°C
Dpw	8	6	5	kPa
Pw	1983	1722	1462	l/h

Aerotermo tipo 12 alla media velocità ventilatore con acqua 65-50°C

Tea	15	20	25	°C
Q tot	27,73	24,10	20,50	kW
	23848	20726	17630	Kcal/h
Da	3150			m ³ /h
Lps	49			dB(A)
Tua	40,7	42,7	44,7	°C
Dpw	6	4	3	kPa
Pw	1613	1401	1192	l/h

Aerotermo tipo 12 alla minima velocità ventilatore con acqua 65-50°C

Tea	15	20	25	°C
Q tot	22,88	19,90	16,72	kW
	19677	17114	14379	Kcal/h
Da	2200			m ³ /h
Lps	47			dB(A)
Tua	45,4	46,9	48	°C
Dpw	4	3	2	kPa
Pw	1331	1157	972	l/h

TIPO 13 - 14 - 15 ALIMENTAZIONE ELETTRICA 230V ~ 50Hz SALTO ACQUA 65-50°C
Aerotermo tipo 13 alla massima velocità ventilatore con acqua 65-50°C

Tea	15	20	25	°C
Q tot	30,57	26,47	22,40	kW
	26290	22764	19264	Kcal/h
Da	6700			m ³ /h
Lps	52			dB(A)
Tua	28,3	31,7	35,1	°C
Dpw	7	5	4	kPa
Pw	1778	1540	1303	l/h

Aerotermo tipo 13 alla minima velocità ventilatore con acqua 65-50°C

Tea	15	20	25	°C
Q tot	26,43	22,91	19,40	kW
	22730	19703	16684	Kcal/h
Da	4550			m ³ /h
Lps	46			dB(A)
Tua	32	35	37,9	°C
Dpw	5	4	3	kPa
Pw	1537	1332	1128	l/h

Aerotermo tipo 14 alla massima velocità ventilatore con acqua 65-50°C

Tea	15	20	25	°C
Q tot	40,81	35,36	29,96	kW
	35097	30410	25766	Kcal/h
Da	6200			m ³ /h
Lps	52			dB(A)
Tua	34,2	36,9	39,6	°C
Dpw	6	4	3	KPa
Pw	2373	2056	1742	l/h

Aerotermo tipo 14 alla minima velocità ventilatore con acqua 65-50°C

Tea	15	20	25	°C
Q tot	34,43	29,86	25,33	kW
	29610	25680	21784	Kcal/h
Da	4250			m ³ /h
Lps	46			dB(A)
Tua	38,7	40,9	43	°C
Dpw	4	3	3	kPa
Pw	2002	1736	1473	l/h

Aerotermo tipo 15 alla massima velocità ventilatore con acqua 65-50°C

Tea	15	20	25	°C
Q tot	43,56	37,71	31,89	kW
	37462	32431	27425	Kcal/h
Da	8500			m ³ /h
Lps	54			dB(A)
Tua	30	33,2	36,3	°C
Dpw	5	4	3	KPa
Pw	2533	2193	1855	l/h

Aerotermo tipo 15 alla minima velocità ventilatore con acqua 65-50°C

Tea	15	20	25	°C
Q tot	39,36	34,09	28,85	kW
	33850	29317	24811	Kcal/h
Da	6550			m ³ /h
Lps	49			dB(A)
Tua	32,5	35,5	38,3	°C
Dpw	4	3	2	kPa
Pw	2289	1982	1678	l/h

TIPO 16 - 17 - 18 ALIMENTAZIONE ELETTRICA 230V ~ 50Hz SALTO ACQUA 65-50°C
Aerotermo tipo 16 alla massima velocità ventilatore con acqua 65-50°C

Tea	15	20	25	°C
Q tot	56,98	49,38	41,85	kW
	49003	42467	35991	Kcal/h
Da	7700			m ³ /h
Lps	54			dB(A)
Tua	36,6	39,1	41,4	°C
Dpw	4	3	2	kPa
Pw	3313	2872	2434	l/h

Aerotermo tipo 16 alla minima velocità ventilatore con acqua 65-50°C

Tea	15	20	25	°C
Q tot	51,06	44,28	37,19	kW
	43912	38081	31983	Kcal/h
Da	6100			m ³ /h
Lps	49			dB(A)
Tua	39,4	41,6	43,4	°C
Dpw	3	3	2	kPa
Pw	2969	2575	2163	l/h

Aerotermo tipo 17 alla massima velocità ventilatore con acqua 65-50°C

Tea	15	20	25	°C
Q tot	57,51	49,89	42,30	kW
	49459	42905	36378	Kcal/h
Da	12550			m ³ /h
Lps	53			dB(A)
Tua	28,4	31,8	35,2	°C
Dpw	9	7	5	KPa
Pw	3344	2901	2460	l/h

Aerotermo tipo 17 alla minima velocità ventilatore con acqua 65-50°C

Tea	15	20	25	°C
Q tot	50,70	44	37,34	kW
	43602	37840	32112	Kcal/h
Da	8950			m ³ /h
Lps	48			dB(A)
Tua	31,5	34,6	37,6	°C
Dpw	7	6	4	kPa
Pw	2948	2558	2171	l/h

Aerotermo tipo 18 alla massima velocità ventilatore con acqua 65-50°C

Tea	15	20	25	°C
Q tot	74,93	65,06	55,27	kW
	64440	55952	47532	Kcal/h
Da	10900			m ³ /h
Lps	53			dB(A)
Tua	35,1	37,7	40,3	°C
Dpw	7	6	4	KPa
Pw	4358	3784	3214	l/h

Aerotermo tipo 18 alla minima velocità ventilatore con acqua 65-50°C

Tea	15	20	25	°C
Q tot	66,63	57,88	49,21	kW
	57302	49777	42321	Kcal/h
Da	8400			m ³ /h
Lps	48			dB(A)
Tua	38,2	40,5	42,7	°C
Dpw	6	5	4	kPa
Pw	3875	3366	2862	l/h

TIPO 1 E 2 ALIMENTAZIONE ELETTRICA 230V ~ 50Hz SALTO ACQUA 65-45°C

Aerotermosto tipo 1 alla massima velocità ventilatore con acqua 65-45°C

Tea	15	20	25	°C
Q tot	7,78	6,63	5,40	kW
	6691	5702	4644	Kcal/h
Da	1750			m³/h
Lps	50			dB(A)
Tua	28	31,3	34,3	°C
Dpw	7	5	3	kPa
Pw	339	289	235	l/h

Aerotermosto tipo 1 alla media velocità ventilatore con acqua 65-45°C

Tea	15	20	25	°C
Q tot	6,86	5,85	4,63	kW
	5900	5031	3982	Kcal/h
Da	1250			m³/h
Lps	47			dB(A)
Tua	31	33,9	36,2	°C
Dpw	5	4	3	kPa
Pw	299	255	202	l/h

Aerotermosto tipo 1 alla minima velocità ventilatore con acqua 65-45°C

Tea	15	20	25	°C
Q tot	5,99	4,99	3,95	kW
	5151	4291	3397	Kcal/h
Da	900			m³/h
Lps	41			dB(A)
Tua	34,4	36,5	38,3	°C
Dpw	4	3	2	kPa
Pw	261	217	172	l/h

Aerotermosto tipo 2 alla massima velocità ventilatore con acqua 65-45°C

Tea	15	20	25	°C
Q tot	10,17	8,68	6,88	kW
	8746	7465	5917	Kcal/h
Da	1550			m³/h
Lps	50			dB(A)
Tua	34,2	36,6	38,4	°C
Dpw	5	4	3	kPa
Pw	443	378	300	l/h

Aerotermosto tipo 2 alla media velocità ventilatore con acqua 65-45°C

Tea	15	20	25	°C
Q tot	8,89	7,41	5,87	kW
	7645	6373	5048	Kcal/h
Da	1150			m³/h
Lps	47			dB(A)
Tua	37,6	39,1	40,4	°C
Dpw	4	3	2	kPa
Pw	387	323	256	l/h

Aerotermosto tipo 2 alla minima velocità ventilatore con acqua 65-45°C

Tea	15	20	25	°C
Q tot	7,50	6,22	4,96	kW
	6450	5349	4266	Kcal/h
Da	850			m³/h
Lps	41			dB(A)
Tua	40,8	41,8	42,6	°C
Dpw	3	2	1	kPa
Pw	327	271	216	l/h

TIPO 3 E 4 ALIMENTAZIONE ELETTRICA 230V ~ 50Hz SALTO ACQUA 65-45°C

Aerotermosto tipo 3 alla massima velocità ventilatore con acqua 65-45°C

Tea	15	20	25	°C
Q tot	10,19	8,65	6,69	kW
	8763	7439	5753	Kcal/h
Da	2450			m³/h
Lps	51			dB(A)
Tua	27,2	30,5	33,3	°C
Dpw	4	3	2	kPa
Pw	444	377	292	l/h

Aerotermosto tipo 3 alla media velocità ventilatore con acqua 65-45°C

Tea	15	20	25	°C
Q tot	9,57	7,99	6,18	kW
	8230	6871	5315	Kcal/h
Da	2050			m³/h
Lps	47			dB(A)
Tua	28,6	31,6	34,1	°C
Dpw	4	3	2	kPa
Pw	417	348	269	l/h

Aerotermosto tipo 3 alla minima velocità ventilatore con acqua 65-45°C

Tea	15	20	25	°C
Q tot	9,30	7,72	5,97	kW
	7998	6639	5134	Kcal/h
Da	1900			m³/h
Lps	45			dB(A)
Tua	29,3	32,1	34,5	°C
Dpw	4	3	2	kPa
Pw	405	336	260	l/h

Aerotermosto tipo 4 alla massima velocità ventilatore con acqua 65-45°C

Tea	15	20	25	°C
Q tot	13,98	11,93	9,46	kW
	12023	10260	8136	Kcal/h
Da	2300			m³/h
Lps	51			dB(A)
Tua	32,8	35,4	37,4	°C
Dpw	5	4	3	kPa
Pw	609	520	412	l/h

Aerotermosto tipo 4 alla media velocità ventilatore con acqua 65-45°C

Tea	15	20	25	°C
Q tot	12,74	10,73	8,46	kW
	10956	9228	7276	Kcal/h
Da	1850			m³/h
Lps	47			dB(A)
Tua	35,1	37,2	38,8	°C
Dpw	4	3	2	kPa
Pw	555	467	368	l/h

Aerotermosto tipo 4 alla minima velocità ventilatore con acqua 65-45°C

Tea	15	20	25	°C
Q tot	11,76	9,75	7,69	kW
	10114	8385	6613	Kcal/h
Da	1550			m³/h
Lps	45			dB(A)
Tua	37,2	38,7	40	°C
Dpw	4	3	2	kPa
Pw	512	425	335	l/h

TIPO 5 E 6 ALIMENTAZIONE ELETTRICA 230V ~ 50Hz SALTO ACQUA 65-45°C

Aerotermosto tipo 5 alla massima velocità ventilatore con acqua 65-45°C

Tea	15	20	25	°C
Q tot	12,87	10,99	9,11	kW
	11068	9451	7835	Kcal/h
Da	2800			m³/h
Lps	52			dB(A)
Tua	28,4	31,7	34,8	°C
Dpw	8	6	4	kPa
Pw	561	479	397	l/h

Aerotermosto tipo 5 alla media velocità ventilatore con acqua 65-45°C

Tea	15	20	25	°C
Q tot	11,44	9,78	7,99	kW
	9838	8411	6871	Kcal/h
Da	2050			m³/h
Lps	50			dB(A)
Tua	31,3	34,2	36,8	°C
Dpw	6	5	3	kPa
Pw	498	426	348	l/h

Aerotermosto tipo 5 alla minima velocità ventilatore con acqua 65-45°C

Tea	15	20	25	°C
Q tot	10,47	8,96	7,18	kW
	9004	7706	6175	Kcal/h
Da	1650			m³/h
Lps	43			dB(A)
Tua	33,5	36,1	38,2	°C
Dpw	5	4	3	kPa
Pw	456	390	313	l/h

Aerotermosto tipo 6 alla massima velocità ventilatore con acqua 65-45°C

Tea	15	20	25	°C
Q tot	16,77	14,27	11,25	kW
	14422	12272	9675	Kcal/h
Da	2550			m³/h
Lps	52			dB(A)
Tua	34,2	36,6	38,3	°C
Dpw	5	3	2	kPa
Pw	730	621	490	l/h

Aerotermosto tipo 6 alla media velocità ventilatore con acqua 65-45°C

Tea	15	20	25	°C
Q tot	14,68	12,18	9,59	kW
	12625	10475	8247	Kcal/h
Da	1900			m³/h
Lps	50			dB(A)
Tua	37,6	39	40,3	°C
Dpw	4	3	2	kPa
Pw	639	530	418	l/h

Aerotermosto tipo 6 alla minima velocità ventilatore con acqua 65-45°C

Tea	15	20	25	°C
Q tot	12,58	10,41	8,22	kW
	10819	8953	7069	Kcal/h
Da	1450			m³/h
Lps	43			dB(A)
Tua	40,3	41,3	42,1	°C
Dpw	3	2	1	kPa
Pw	548	453	358	l/h

TIPO 7 E 8 ALIMENTAZIONE ELETTRICA 230V ~ 50Hz SALTO ACQUA 65-45°C
Aerotermo tipo 7 alla massima velocità ventilatore con acqua 65-45°C

Tea	15	20	25	°C
Q tot	15,96	13,60	11,16	kW
	13726	11696	9598	Kcal/h
Da	3600			m ³ /h
Lps	53			dB(A)
Tua	27,9	31,2	34,4	°C
Dpw	6	5	3	kPa
Pw	695	593	486	l/h

Aerotermo tipo 7 alla media velocità ventilatore con acqua 65-45°C

Tea	15	20	25	°C
Q tot	13,58	11,59	9,15	kW
	11679	9967	7869	Kcal/h
Da	2350			m ³ /h
Lps	49			dB(A)
Tua	31,9	34,7	36,8	°C
Dpw	5	3	2	kPa
Pw	592	505	398	l/h

Aerotermo tipo 7 alla minima velocità ventilatore con acqua 65-45°C

Tea	15	20	25	°C
Q tot	11,69	9,69	7,63	kW
	10053	8333	6562	Kcal/h
Da	1650			m ³ /h
Lps	43			dB(A)
Tua	35,7	37,5	39	°C
Dpw	3	3	2	kPa
Pw	509	422	332	l/h

Aerotermo tipo 8 alla massima velocità ventilatore con acqua 65-45°C

Tea	15	20	25	°C
Q tot	21,47	18,33	14,66	kW
	18464	15764	12608	Kcal/h
Da	3400			m ³ /h
Lps	53			dB(A)
Tua	33,4	36	38	°C
Dpw	5	4	3	kPa
Pw	935	798	639	l/h

Aerotermo tipo 8 alla media velocità ventilatore con acqua 65-45°C

Tea	15	20	25	°C
Q tot	16,74	13,87	10,95	kW
	14396	11928	9417	Kcal/h
Da	2000			m ³ /h
Lps	49			dB(A)
Tua	39,4	40,6	41,5	°C
Dpw	3	2	2	kPa
Pw	729	604	477	l/h

Aerotermo tipo 8 alla minima velocità ventilatore con acqua 65-45°C

Tea	15	20	25	°C
Q tot	13,13	10,88	8,65	kW
	11292	9357	7439	Kcal/h
Da	1350			m ³ /h
Lps	43			dB(A)
Tua	43,4	43,9	44,4	°C
Dpw	2	2	1	kPa
Pw	572	474	377	l/h

TIPO 9 E 10 ALIMENTAZIONE ELETTRICA 230V ~ 50Hz SALTO ACQUA 65-45°C
Aerotermo tipo 9 alla massima velocità ventilatore con acqua 65-45°C

Tea	15	20	25	°C
Q tot	18,56	15,81	12,69	kW
	15962	13597	10913	Kcal/h
Da	3950			m ³ /h
Lps	53			dB(A)
Tua	28,7	31,9	34,7	°C
Dpw	5	4	3	kPa
Pw	808	689	553	l/h

Aerotermo tipo 9 alla media velocità ventilatore con acqua 65-45°C

Tea	15	20	25	°C
Q tot	16,26	13,74	10,76	kW
	13984	11816	9254	Kcal/h
Da	2800			m ³ /h
Lps	49			dB(A)
Tua	32	34,6	36,6	°C
Dpw	4	3	2	kPa
Pw	708	598	469	l/h

Aerotermo tipo 9 alla minima velocità ventilatore con acqua 65-45°C

Tea	15	20	25	°C
Q tot	13,64	11,25	8,80	kW
	11730	9675	7568	Kcal/h
Da	1900			m ³ /h
Lps	43			dB(A)
Tua	36	37,6	39	°C
Dpw	3	2	1	kPa
Pw	594	490	383	l/h

Aerotermo tipo 10 alla massima velocità ventilatore con acqua 65-45°C

Tea	15	20	25	°C
Q tot	25,06	20,93	16,25	kW
	21552	18000	13975	Kcal/h
Da	3900			m ³ /h
Lps	53			dB(A)
Tua	33,8	35,9	37,6	°C
Dpw	3	3	2	kPa
Pw	1092	912	708	l/h

Aerotermo tipo 10 alla media velocità ventilatore con acqua 65-45°C

Tea	15	20	25	°C
Q tot	20,63	16,91	13,13	kW
	17742	14543	11292	Kcal/h
Da	2650			m ³ /h
Lps	49			dB(A)
Tua	37,7	39	40	°C
Dpw	2	2	1	kPa
Pw	899	736	572	l/h

Aerotermo tipo 10 alla minima velocità ventilatore con acqua 65-45°C

Tea	15	20	25	°C
Q tot	16,59	13,60	10,68	kW
	14267	11696	9185	Kcal/h
Da	1850			m ³ /h
Lps	43			dB(A)
Tua	41,2	41,8	42,4	°C
Dpw	2	1	1	kPa
Pw	723	593	465	l/h

TIPO 11 E 12 ALIMENTAZIONE ELETTRICA 230V ~ 50Hz SALTO ACQUA 65-45°C
Aerotermo tipo 11 alla massima velocità ventilatore con acqua 65-45°C

Tea	15	20	25	°C
Q tot	22,34	18,60	14,12	kW
	19212	15996	12143	Kcal/h
Da	5200			m ³ /h
Lps	53			dB(A)
Tua	27,5	30,6	33,2	°C
Dpw	3	2	1	kPa
Pw	973	810	615	l/h

Aerotermo tipo 11 alla media velocità ventilatore con acqua 65-45°C

Tea	15	20	25	°C
Q tot	18,50	14,96	11,33	kW
	15910	12866	9744	Kcal/h
Da	3300			m ³ /h
Lps	49			dB(A)
Tua	31,4	33,5	35,4	°C
Dpw	2	2	1	kPa
Pw	806	652	494	l/h

Aerotermo tipo 11 alla minima velocità ventilatore con acqua 65-45°C

Tea	15	20	25	°C
Q tot	15,86	12,80	9,76	kW
	13640	11008	8394	Kcal/h
Da	2450			m ³ /h
Lps	47			dB(A)
Tua	33,9	35,5	37	°C
Dpw	2	1	1	kPa
Pw	691	557	425	l/h

Aerotermo tipo 12 alla massima velocità ventilatore con acqua 65-45°C

Tea	15	20	25	°C
Q tot	30,76	26,24	20,60	kW
	26454	22566	17716	Kcal/h
Da	4900			m ³ /h
Lps	53			dB(A)
Tua	33,3	35,9	37,7	°C
Dpw	4	3	2	kPa
Pw	1340	1143	897	l/h

Aerotermo tipo 12 alla media velocità ventilatore con acqua 65-45°C

Tea	15	20	25	°C
Q tot	25,04	20,64	16,12	kW
	21534	17750	13863	Kcal/h
Da	3150			m ³ /h
Lps	49			dB(A)
Tua	38,2	39,5	40,5	°C
Dpw	3	2	1	kPa
Pw	1091	899	702	l/h

Aerotermo tipo 12 alla minima velocità ventilatore con acqua 65-45°C

Tea	15	20	25	°C
Q tot	20,15	16,58	13,02	kW
	17329	14259	11197	Kcal/h
Da	2200			m ³ /h
Lps	47			dB(A)
Tua	41,8	42,4	42,9	°C
Dpw	2	1	1	kPa
Pw	878	722	567	l/h

TIPO 13 - 14 - 15 ALIMENTAZIONE ELETTRICA 230V ~ 50Hz SALTO ACQUA 65-45°C
Aerotermo tipo 13 alla massima velocità ventilatore con acqua 65-45°C

Tea	15	20	25	°C
Q tot	27,21	23,07	17,66	kW
	23401	19840	15188	Kcal/h
Da	6700			m ³ /h
Lps	52			dB(A)
Tua	26,9	30,2	33	°C
Dpw	4	3	2	kPa
Pw	1185	1005	769	l/h

Aerotermo tipo 13 alla minima velocità ventilatore con acqua 65-45°C

Tea	15	20	25	°C
Q tot	23,64	19,30	14,66	kW
	20330	16598	12608	Kcal/h
Da	4550			m ³ /h
Lps	46			dB(A)
Tua	30,2	32,6	34,7	°C
Dpw	3	2	1	kPa
Pw	1030	841	639	l/h

Aerotermo tipo 14 alla massima velocità ventilatore con acqua 65-45°C

Tea	15	20	25	°C
Q tot	36,55	30,12	22,94	kW
	31433	25903	19728	Kcal/h
Da	6200			m ³ /h
Lps	52			dB(A)
Tua	32,2	34,4	36,2	°C
Dpw	3	2	1	KPa
Pw	1592	1312	999	l/h

Aerotermo tipo 14 alla minima velocità ventilatore con acqua 65-45°C

Tea	15	20	25	°C
Q tot	30,25	24,52	18,66	kW
	26015	21087	16048	Kcal/h
Da	4250			m ³ /h
Lps	46			dB(A)
Tua	35,8	37,1	38,3	°C
Dpw	2	1	1	kPa
Pw	1317	1068	813	l/h

Aerotermo tipo 15 alla massima velocità ventilatore con acqua 65-45°C

Tea	15	20	25	°C
Q tot	38,75	31,41	23,14	kW
	33325	27013	19900	Kcal/h
Da	8500			m ³ /h
Lps	54			dB(A)
Tua	28,3	31	33,2	°C
Dpw	2	2	1	KPa
Pw	1688	1368	1008	l/h

Aerotermo tipo 15 alla minima velocità ventilatore con acqua 65-45°C

Tea	15	20	25	°C
Q tot	34,48	27,56	20,16	kW
	29653	23702	17338	Kcal/h
Da	6550			m ³ /h
Lps	49			dB(A)
Tua	30,4	32,5	34,3	°C
Dpw	2	1	1	kPa
Pw	1502	1200	878	l/h

TIPO 16 - 17 - 18 ALIMENTAZIONE ELETTRICA 230V ~ 50Hz SALTO ACQUA 65-45°C
Aerotermo tipo 16 alla massima velocità ventilatore con acqua 65-45°C

Tea	15	20	25	°C
Q tot	50,19	40,32	29,80	kW
	43163	34675	25628	Kcal/h
Da	7700			m ³ /h
Lps	54			dB(A)
Tua	34	35,6	36,7	°C
Dpw	2	1	1	kPa
Pw	2186	1756	1298	l/h

Aerotermo tipo 16 alla minima velocità ventilatore con acqua 65-45°C

Tea	15	20	25	°C
Q tot	43,97	35,11	25,97	kW
	37814	30195	22334	Kcal/h
Da	6100			m ³ /h
Lps	49			dB(A)
Tua	36,1	37,1	37,9	°C
Dpw	2	1	1	kPa
Pw	1915	1529	1131	l/h

Aerotermo tipo 17 alla massima velocità ventilatore con acqua 65-45°C

Tea	15	20	25	°C
Q tot	51,47	43,83	35,70	kW
	44264	37694	30702	Kcal/h
Da	12550			m ³ /h
Lps	53			dB(A)
Tua	27	30,4	33,6	°C
Dpw	4	3	2	KPa
Pw	2242	1909	1555	l/h

Aerotermo tipo 17 alla minima velocità ventilatore con acqua 65-45°C

Tea	15	20	25	°C
Q tot	45,55	38,83	30,41	kW
	39173	33394	26153	Kcal/h
Da	8950			m ³ /h
Lps	48			dB(A)
Tua	29,9	32,9	35,3	°C
Dpw	4	3	2	kPa
Pw	1984	1691	1324	l/h

Aerotermo tipo 18 alla massima velocità ventilatore con acqua 65-45°C

Tea	15	20	25	°C
Q tot	67,62	57,71	45,68	kW
	58153	49631	39285	Kcal/h
Da	10900			m ³ /h
Lps	53			dB(A)
Tua	33,1	35,7	37,7	°C
Dpw	4	3	2	KPa
Pw	2945	2514	1990	l/h

Aerotermo tipo 18 alla minima velocità ventilatore con acqua 65-45°C

Tea	15	20	25	°C
Q tot	60,38	50,76	39,41	kW
	51927	43654	33893	Kcal/h
Da	8400			m ³ /h
Lps	48			dB(A)
Tua	36	38	39,2	°C
Dpw	3	2	1	kPa
Pw	2630	2211	1716	l/h

TIPO 1 E 2 ALIMENTAZIONE ELETTRICA 230V ~ 50Hz SALTO ACQUA 60-55°C
Aerotermo tipo 1 alla massima velocità ventilatore con acqua 60-55°C

Tea	15	20	25	°C
Q tot	9,24	8,09	6,95	kW
	7946	6957	5977	Kcal/h
Da	1750			m ³ /h
Lps	50			dB(A)
Tua	30,4	33,7	37	°C
Dpw	99	79	60	kPa
Pw	1612	1411	1212	l/h

Aerotermo tipo 1 alla media velocità ventilatore con acqua 60-55°C

Tea	15	20	25	°C
Q tot	8,06	7,05	6,06	kW
	6932	6063	5212	Kcal/h
Da	1250			m ³ /h
Lps	47			dB(A)
Tua	33,8	36,8	39,6	°C
Dpw	78	62	47	kPa
Pw	1406	1230	1056	l/h

Aerotermo tipo 1 alla minima velocità ventilatore con acqua 60-55°C

Tea	15	20	25	°C
Q tot	6,95	6,08	5,22	kW
	5977	5229	4489	Kcal/h
Da	900			m ³ /h
Lps	41			dB(A)
Tua	37,6	40,1	42,5	°C
Dpw	60	48	37	kPa
Pw	1212	1060	910	l/h

Aerotermo tipo 2 alla massima velocità ventilatore con acqua 60-55°C

Tea	15	20	25	°C
Q tot	11,85	10,36	8,89	kW
	10191	8910	7645	Kcal/h
Da	1550			m ³ /h
Lps	50			dB(A)
Tua	37,3	39,9	42,3	°C
Dpw	75	60	46	kPa
Pw	2067	1808	1551	l/h

Aerotermo tipo 2 alla media velocità ventilatore con acqua 60-55°C

Tea	15	20	25	°C
Q tot	10,21	8,92	7,66	kW
	8781	7671	6588	Kcal/h
Da	1150			m ³ /h
Lps	47			dB(A)
Tua	40,9	43,1	45,1	°C
Dpw	58	46	35	kPa
Pw	1781	1557	1336	l/h

Aerotermo tipo 2 alla minima velocità ventilatore con acqua 60-55°C

Tea	15	20	25	°C
Q tot	8,63	7,54	6,47	kW
	7422	6484	5564	Kcal/h
Da	850			m ³ /h
Lps	41			dB(A)
Tua	44,7	46,4	48	°C
Dpw	43	34	26	kPa
Pw	1506	1316	1129	l/h

TIPO 3 E 4 ALIMENTAZIONE ELETTRICA 230V ~ 50Hz SALTO ACQUA 60-55°C

Aerotermosto tipo 3 alla massima velocità ventilatore con acqua 60-55°C

Tea	15	20	25	°C
Q tot	12,33	10,79	9,26	kW
	10604	9279	7964	Kcal/h
Da	2450			m ³ /h
Lps	51			dB(A)
Tua	29,7	33,1	36,4	°C
Dpw	66	52	40	kPa
Pw	2150	1881	1614	l/h

Aerotermosto tipo 3 alla media velocità ventilatore con acqua 60-55°C

Tea	15	20	25	°C
Q tot	11,50	10,06	8,63	kW
	9890	8652	7422	Kcal/h
Da	2050			m ³ /h
Lps	47			dB(A)
Tua	31,4	34,6	37,7	°C
Dpw	59	46	36	kPa
Pw	2006	1755	1506	l/h

Aerotermosto tipo 3 alla minima velocità ventilatore con acqua 60-55°C

Tea	15	20	25	°C
Q tot	11,16	9,76	8,37	kW
	9598	8394	7198	Kcal/h
Da	1900			m ³ /h
Lps	45			dB(A)
Tua	32,1	35,3	38,3	°C
Dpw	56	44	34	kPa
Pw	1946	1702	1461	l/h

Aerotermosto tipo 4 alla massima velocità ventilatore con acqua 60-55°C

Tea	15	20	25	°C
Q tot	16,41	14,35	12,32	kW
	14113	12341	10595	Kcal/h
Da	2300			m ³ /h
Lps	51			dB(A)
Tua	35,8	38,5	41,2	°C
Dpw	74	59	45	kPa
Pw	2862	2503	2148	l/h

Aerotermosto tipo 4 alla media velocità ventilatore con acqua 60-55°C

Tea	15	20	25	°C
Q tot	14,81	12,95	11,11	kW
	12737	11137	9555	Kcal/h
Da	1850			m ³ /h
Lps	47			dB(A)
Tua	38,4	40,8	43,1	°C
Dpw	62	49	38	kPa
Pw	2583	2259	1938	l/h

Aerotermosto tipo 4 alla minima velocità ventilatore con acqua 60-55°C

Tea	15	20	25	°C
Q tot	13,54	11,84	10,16	kW
	11644	10182	8738	Kcal/h
Da	1550			m ³ /h
Lps	45			dB(A)
Tua	40,5	42,7	44,8	°C
Dpw	53	42	32	kPa
Pw	2363	2065	1772	l/h

TIPO 5 E 6 ALIMENTAZIONE ELETTRICA 230V ~ 50Hz SALTO ACQUA 60-55°C

Aerotermosto tipo 5 alla massima velocità ventilatore con acqua 60-55°C

Tea	15	20	25	°C
Q tot	15,14	13,26	11,39	kW
	13020	11404	9795	Kcal/h
Da	2800			m³/h
Lps	52			dB(A)
Tua	30,8	34,1	37,3	°C
Dpw	115	91	70	kPa
Pw	2641	2313	1987	l/h

Aerotermosto tipo 5 alla media velocità ventilatore con acqua 60-55°C

Tea	15	20	25	°C
Q tot	13,33	11,67	10,02	kW
	11464	10036	8617	Kcal/h
Da	2050			m³/h
Lps	50			dB(A)
Tua	34	36,9	39,8	°C
Dpw	92	73	56	kPa
Pw	2325	2035	1748	l/h

Aerotermosto tipo 5 alla minima velocità ventilatore con acqua 60-55°C

Tea	15	20	25	°C
Q tot	12,10	10,59	9,09	kW
	10406	9107	7817	Kcal/h
Da	1650			m³/h
Lps	43			dB(A)
Tua	36,4	39,1	41,7	°C
Dpw	77	61	47	kPa
Pw	2111	1847	1586	l/h

Aerotermosto tipo 6 alla massima velocità ventilatore con acqua 60-55°C

Tea	15	20	25	°C
Q tot	19,54	17,09	14,66	kW
	16804	14697	12608	Kcal/h
Da	2550			m³/h
Lps	52			dB(A)
Tua	37,4	39,9	42,4	°C
Dpw	66	52	40	kPa
Pw	3408	2980	2558	l/h

Aerotermosto tipo 6 alla media velocità ventilatore con acqua 60-55°C

Tea	15	20	25	°C
Q tot	16,87	14,74	12,65	kW
	14508	12676	10879	Kcal/h
Da	1900			m³/h
Lps	50			dB(A)
Tua	40,9	43,1	45,1	°C
Dpw	51	40	31	kPa
Pw	2942	2572	2207	l/h

Aerotermosto tipo 6 alla minima velocità ventilatore con acqua 60-55°C

Tea	15	20	25	°C
Q tot	14,53	12,70	10,89	kW
	12496	10922	9365	Kcal/h
Da	1450			m³/h
Lps	43			dB(A)
Tua	44,3	46	47,7	°C
Dpw	39	31	24	kPa
Pw	2535	2215	1900	l/h

TIPO 7 E 8 ALIMENTAZIONE ELETTRICA 230V ~ 50Hz SALTO ACQUA 60-55°C

Aerotermo tipo 7 alla massima velocità ventilatore con acqua 60-55°C

Tea	15	20	25	°C
Q tot	18,94	16,58	14,24	kW
	16288	14259	12246	Kcal/h
Da	3600			m ³ /h
Lps	53			dB(A)
Tua	30,4	33,7	37	°C
Dpw	91	72	55	kPa
Pw	3303	2892	2484	l/h

Aerotermo tipo 7 alla media velocità ventilatore con acqua 60-55°C

Tea	15	20	25	°C
Q tot	15,89	13,90	11,94	kW
	13665	11954	10268	Kcal/h
Da	2350			m ³ /h
Lps	49			dB(A)
Tua	34,7	37,6	40,4	°C
Dpw	67	53	41	kPa
Pw	2771	2425	2082	l/h

Aerotermo tipo 7 alla minima velocità ventilatore con acqua 60-55°C

Tea	15	20	25	°C
Q tot	13,47	11,78	10,11	kW
	11584	10131	8695	Kcal/h
Da	1650			m ³ /h
Lps	43			dB(A)
Tua	38,8	41,2	43,5	°C
Dpw	50	40	30	kPa
Pw	2350	2055	1764	l/h

Aerotermo tipo 8 alla massima velocità ventilatore con acqua 60-55°C

Tea	15	20	25	°C
Q tot	25,03	21,90	18,80	kW
	21526	18834	16168	Kcal/h
Da	3400			m ³ /h
Lps	53			dB(A)
Tua	36,5	39,1	41,7	°C
Dpw	73	58	44	kPa
Pw	4366	3819	3279	l/h

Aerotermo tipo 8 alla media velocità ventilatore con acqua 60-55°C

Tea	15	20	25	°C
Q tot	19,12	16,71	14,34	kW
	16443	14371	12332	Kcal/h
Da	2000			m ³ /h
Lps	49			dB(A)
Tua	42,9	44,8	46,7	°C
Dpw	46	36	28	kPa
Pw	3335	2915	2501	l/h

Aerotermo tipo 8 alla minima velocità ventilatore con acqua 60-55°C

Tea	15	20	25	°C
Q tot	15,12	13,21	11,33	kW
	13003	11361	9744	Kcal/h
Da	1350			m ³ /h
Lps	43			dB(A)
Tua	47,7	49,1	50,4	°C
Dpw	30	24	18	kPa
Pw	2637	2304	1976	l/h

TIPO 9 E 10 ALIMENTAZIONE ELETTRICA 230V ~ 50Hz SALTO ACQUA 60-55°C
Aerotermo tipo 9 alla massima velocità ventilatore con acqua 60-55°C

Tea	15	20	25	°C
Q tot	22,02	19,28	16,55	kW
	18937	16581	14233	Kcal/h
Da	3950			m ³ /h
Lps	53			dB(A)
Tua	31,3	34,5	37,7	°C
Dpw	75	59	46	kPa
Pw	3842	3363	2888	l/h

Aerotermo tipo 9 alla media velocità ventilatore con acqua 60-55°C

Tea	15	20	25	°C
Q tot	19,07	16,69	14,32	kW
	16400	14353	12315	Kcal/h
Da	2800			m ³ /h
Lps	49			dB(A)
Tua	34,9	37,7	40,5	°C
Dpw	58	46	35	kPa
Pw	3327	2911	2499	l/h

Aerotermo tipo 9 alla minima velocità ventilatore con acqua 60-55°C

Tea	15	20	25	°C
Q tot	15,88	13,89	11,92	kW
	13657	11945	10251	Kcal/h
Da	1900			m ³ /h
Lps	43			dB(A)
Tua	39,4	41,7	44	°C
Dpw	42	33	26	kPa
Pw	2771	2423	2079	l/h

Aerotermo tipo 10 alla massima velocità ventilatore con acqua 60-55°C

Tea	15	20	25	°C
Q tot	29,43	25,74	22,08	kW
	25310	22136	18989	Kcal/h
Da	3900			m ³ /h
Lps	53			dB(A)
Tua	37	39,6	42,1	°C
Dpw	51	41	31	kPa
Pw	5134	4489	3851	l/h

Aerotermo tipo 10 alla media velocità ventilatore con acqua 60-55°C

Tea	15	20	25	°C
Q tot	24,23	21,17	18,16	kW
	20838	18206	15618	Kcal/h
Da	2650			m ³ /h
Lps	49			dB(A)
Tua	41,7	43,7	45,7	°C
Dpw	37	29	22	kPa
Pw	4227	3694	3168	l/h

Aerotermo tipo 10 alla minima velocità ventilatore con acqua 60-55°C

Tea	15	20	25	°C
Q tot	19,72	17,22	14,77	kW
	16959	14809	12702	Kcal/h
Da	1850			m ³ /h
Lps	43			dB(A)
Tua	46,1	47,7	49,1	°C
Dpw	25	20	15	kPa
Pw	3440	3003	2576	l/h

TIPO 11 E 12 ALIMENTAZIONE ELETTRICA 230V ~ 50Hz SALTO ACQUA 60-55°C
Aerotermo tipo 11 alla massima velocità ventilatore con acqua 60-55°C

Tea	15	20	25	°C
Q tot	27,08	23,69	20,33	kW
	23289	20373	17484	Kcal/h
Da	5200			m ³ /h
Lps	53			dB(A)
Tua	30,2	33,5	36,8	°C
Dpw	49	39	30	kPa
Pw	4724	4132	3545	l/h

Aerotermo tipo 11 alla media velocità ventilatore con acqua 60-55°C

Tea	15	20	25	°C
Q tot	22,45	19,63	16,84	kW
	19307	16882	14482	Kcal/h
Da	3300			m ³ /h
Lps	49			dB(A)
Tua	34,9	37,7	40,4	°C
Dpw	36	28	21	kPa
Pw	3917	3424	2937	l/h

Aerotermo tipo 11 alla minima velocità ventilatore con acqua 60-55°C

Tea	15	20	25	°C
Q tot	19,55	17,09	14,65	kW
	16813	14697	12599	Kcal/h
Da	2450			m ³ /h
Lps	47			dB(A)
Tua	38,3	40,7	43,1	°C
Dpw	28	22	17	kPa
Pw	3411	2981	2556	l/h

Aerotermo tipo 12 alla massima velocità ventilatore con acqua 60-55°C

Tea	15	20	25	°C
Q tot	36	31,49	27,03	kW
	30960	27081	23246	Kcal/h
Da	4900			m ³ /h
Lps	53			dB(A)
Tua	36,5	39,1	41,7	°C
Dpw	61	48	37	kPa
Pw	6280	5493	4714	l/h

Aerotermo tipo 12 alla media velocità ventilatore con acqua 60-55°C

Tea	15	20	25	°C
Q tot	28,88	25,24	21,65	kW
	24837	21706	18619	Kcal/h
Da	3150			m ³ /h
Lps	49			dB(A)
Tua	41,8	43,8	45,8	°C
Dpw	41	33	25	kPa
Pw	5037	4403	3777	l/h

Aerotermo tipo 12 alla minima velocità ventilatore con acqua 60-55°C

Tea	15	20	25	°C
Q tot	23,50	20,52	17,61	kW
	20210	17647	15145	Kcal/h
Da	2200			m ³ /h
Lps	47			dB(A)
Tua	46,2	47,7	49,2	°C
Dpw	29	23	17	kPa
Pw	4099	3580	3071	l/h

TIPO 13 - 14 - 15 ALIMENTAZIONE ELETTRICA 230V ~ 50Hz SALTO ACQUA 60-55°C

Aerotermosto tipo 13 alla massima velocità ventilatore con acqua 60-55°C

Tea	15	20	25	°C
Q tot	32,97	28,85	24,75	kW
	28354	24811	21285	Kcal/h
Da	6700			m ³ /h
Lps	52			dB(A)
Tua	29,4	32,8	36,2	°C
Dpw	55	44	33	kPa
Pw	5751	5031	4318	l/h

Aerotermosto tipo 13 alla minima velocità ventilatore con acqua 60-55°C

Tea	15	20	25	°C
Q tot	28,28	24,73	21,22	kW
	24321	21268	18249	Kcal/h
Da	4550			m ³ /h
Lps	46			dB(A)
Tua	33,2	36,2	39,1	°C
Dpw	42	33	25	kPa
Pw	4933	4314	3701	l/h

Aerotermosto tipo 14 alla massima velocità ventilatore con acqua 60-55°C

Tea	15	20	25	°C
Q tot	43,51	38,04	32,62	kW
	37419	32714	28053	Kcal/h
Da	6200			m ³ /h
Lps	52			dB(A)
Tua	35,5	38,2	40,9	°C
Dpw	44	35	27	KPa
Pw	7589	6635	5690	l/h

Aerotermosto tipo 14 alla minima velocità ventilatore con acqua 60-55°C

Tea	15	20	25	°C
Q tot	36,29	31,71	27,19	kW
	31209	27271	23383	Kcal/h
Da	4250			m ³ /h
Lps	46			dB(A)
Tua	39,9	42,2	44,3	°C
Dpw	32	25	19	kPa
Pw	6331	5532	4743	l/h

Aerotermosto tipo 15 alla massima velocità ventilatore con acqua 60-55°C

Tea	15	20	25	°C
Q tot	46,98	41,08	35,24	kW
	40403	35329	30306	Kcal/h
Da	8500			m ³ /h
Lps	54			dB(A)
Tua	31,1	34,4	37,5	°C
Dpw	37	29	22	KPa
Pw	8194	7166	6147	l/h

Aerotermosto tipo 15 alla minima velocità ventilatore con acqua 60-55°C

Tea	15	20	25	°C
Q tot	42,20	36,89	31,64	kW
	36292	31725	27210	Kcal/h
Da	6550			m ³ /h
Lps	49			dB(A)
Tua	33,8	36,7	39,6	°C
Dpw	31	24	18	kPa
Pw	7361	6435	5519	l/h

TIPO 16 - 17 - 18 ALIMENTAZIONE ELETTRICA 230V ~ 50Hz SALTO ACQUA 60-55°C
Aerotermo tipo 16 alla massima velocità ventilatore con acqua 60-55°C

Tea	15	20	25	°C
Q tot	60,50	52,87	45,33	kW
	52030	45468	38984	Kcal/h
Da	7700			m ³ /h
Lps	54			dB(A)
Tua	37,9	40,4	42,8	°C
Dpw	30	24	18	kPa
Pw	10553	9222	7907	l/h

Aerotermo tipo 16 alla minima velocità ventilatore con acqua 60-55°C

Tea	15	20	25	°C
Q tot	53,80	47	40,29	kW
	46268	40420	34649	Kcal/h
Da	6100			m ³ /h
Lps	49			dB(A)
Tua	40,8	42,9	45	°C
Dpw	25	20	15	kPa
Pw	9385	8198	7028	l/h

Aerotermo tipo 17 alla massima velocità ventilatore con acqua 60-55°C

Tea	15	20	25	°C
Q tot	61,52	53,86	46,26	kW
	52907	46320	39784	Kcal/h
Da	12550			m ³ /h
Lps	53			dB(A)
Tua	29,3	32,8	36,1	°C
Dpw	68	54	41	KPa
Pw	10732	9395	8068	l/h

Aerotermo tipo 17 alla minima velocità ventilatore con acqua 60-55°C

Tea	15	20	25	°C
Q tot	53,88	47,15	40,49	kW
	46337	40549	34821	Kcal/h
Da	8950			m ³ /h
Lps	48			dB(A)
Tua	32,6	35,7	38,7	°C
Dpw	54	43	33	kPa
Pw	9398	8225	7062	l/h

Aerotermo tipo 18 alla massima velocità ventilatore con acqua 60-55°C

Tea	15	20	25	°C
Q tot	79,04	69,14	59,34	kW
	67974	59460	51032	Kcal/h
Da	10900			m ³ /h
Lps	53			dB(A)
Tua	36,2	38,8	41,5	°C
Dpw	56	44	34	KPa
Pw	13787	12060	10351	l/h

Aerotermo tipo 18 alla minima velocità ventilatore con acqua 60-55°C

Tea	15	20	25	°C
Q tot	69,76	61	52,35	kW
	59994	52460	45021	Kcal/h
Da	8400			m ³ /h
Lps	48			dB(A)
Tua	39,3	41,6	43,8	°C
Dpw	45	36	27	kPa
Pw	12169	10640	9131	l/h

TIPO 1 E 2 ALIMENTAZIONE ELETTRICA 230V ~ 50Hz SALTO ACQUA 60-50°C

Aerotermosto tipo 1 alla massima velocità ventilatore con acqua 60-50°C

Tea	15	20	25	°C
Q tot	8,37	7,23	6,09	kW
	7198	6218	5237	Kcal/h
Da	1750			m³/h
Lps	50			dB(A)
Tua	29	32,3	35,5	°C
Dpw	25	19	14	kPa
Pw	729	630	531	l/h

Aerotermosto tipo 1 alla media velocità ventilatore con acqua 60-50°C

Tea	15	20	25	°C
Q tot	7,33	6,33	5,34	kW
	6304	5444	4592	Kcal/h
Da	1250			m³/h
Lps	47			dB(A)
Tua	32,1	35,1	37,9	°C
Dpw	20	15	11	kPa
Pw	639	552	465	l/h

Aerotermosto tipo 1 alla minima velocità ventilatore con acqua 60-50°C

Tea	15	20	25	°C
Q tot	6,35	5,49	4,63	kW
	5461	4721	3982	Kcal/h
Da	900			m³/h
Lps	41			dB(A)
Tua	35,6	38,1	40,5	°C
Dpw	15	12	9	kPa
Pw	553	478	403	l/h

Aerotermosto tipo 2 alla massima velocità ventilatore con acqua 60-50°C

Tea	15	20	25	°C
Q tot	10,82	9,34	7,88	kW
	9305	8032	6777	Kcal/h
Da	1550			m³/h
Lps	50			dB(A)
Tua	35,4	37,9	40,4	°C
Dpw	19	15	11	kPa
Pw	942	814	686	l/h

Aerotermosto tipo 2 alla media velocità ventilatore con acqua 60-50°C

Tea	15	20	25	°C
Q tot	9,37	8,09	6,83	kW
	8058	6957	5874	Kcal/h
Da	1150			m³/h
Lps	47			dB(A)
Tua	38,8	40,9	43	°C
Dpw	15	12	9	kPa
Pw	816	705	595	l/h

Aerotermosto tipo 2 alla minima velocità ventilatore con acqua 60-50°C

Tea	15	20	25	°C
Q tot	7,98	6,89	5,83	kW
	6863	5925	5014	Kcal/h
Da	850			m³/h
Lps	41			dB(A)
Tua	42,4	44,1	45,7	°C
Dpw	11	9	7	kPa
Pw	695	601	507	l/h

TIPO 3 E 4 ALIMENTAZIONE ELETTRICA 230V ~ 50Hz SALTO ACQUA 60-50°C

Aerotermo tipo 3 alla massima velocità ventilatore con acqua 60-50°C

Tea	15	20	25	°C
Q tot	11,10	9,57	8,05	kW
	9546	8230	6923	Kcal/h
Da	2450			m ³ /h
Lps	51			dB(A)
Tua	28,2	31,6	34,9	°C
Dpw	17	13	9	kPa
Pw	967	833	701	l/h

Aerotermo tipo 3 alla media velocità ventilatore con acqua 60-50°C

Tea	15	20	25	°C
Q tot	10,38	8,95	7,53	kW
	8927	7697	6476	Kcal/h
Da	2050			m ³ /h
Lps	47			dB(A)
Tua	29,8	33	36,1	°C
Dpw	15	11	8	kPa
Pw	904	779	656	l/h

Aerotermo tipo 3 alla minima velocità ventilatore con acqua 60-50°C

Tea	15	20	25	°C
Q tot	10,07	8,69	7,31	kW
	8660	7473	6287	Kcal/h
Da	1900			m ³ /h
Lps	45			dB(A)
Tua	30,5	33,6	36,6	°C
Dpw	14	11	8	kPa
Pw	878	757	637	l/h

Aerotermo tipo 4 alla massima velocità ventilatore con acqua 60-50°C

Tea	15	20	25	°C
Q tot	14,94	12,89	10,87	kW
	12848	11085	9348	Kcal/h
Da	2300			m ³ /h
Lps	51			dB(A)
Tua	34	36,7	39,3	°C
Dpw	19	15	11	kPa
Pw	1301	1123	947	l/h

Aerotermo tipo 4 alla media velocità ventilatore con acqua 60-50°C

Tea	15	20	25	°C
Q tot	13,53	11,68	9,86	kW
	11636	10045	8480	Kcal/h
Da	1850			m ³ /h
Lps	47			dB(A)
Tua	36,4	38,8	41,1	°C
Dpw	16	12	9	kPa
Pw	1179	1018	859	l/h

Aerotermo tipo 4 alla minima velocità ventilatore con acqua 60-50°C

Tea	15	20	25	°C
Q tot	12,42	10,72	9,05	kW
	10681	9219	7783	Kcal/h
Da	1550			m ³ /h
Lps	45			dB(A)
Tua	38,4	40,6	42,6	°C
Dpw	14	11	8	kPa
Pw	1082	934	788	l/h

TIPO 5 E 6 ALIMENTAZIONE ELETTRICA 230V ~ 50Hz SALTO ACQUA 60-50°C

Aerotermosto tipo 5 alla massima velocità ventilatore con acqua 60-50°C

Tea	15	20	25	°C
Q tot	13,77	11,90	10,04	kW
	11842	10234	8634	Kcal/h
Da	2800			m ³ /h
Lps	52			dB(A)
Tua	29,4	32,6	35,8	°C
Dpw	29	23	17	kPa
Pw	1199	1036	874	l/h

Aerotermosto tipo 5 alla media velocità ventilatore con acqua 60-50°C

Tea	15	20	25	°C
Q tot	12,16	10,51	8,88	kW
	10458	9039	7637	Kcal/h
Da	2050			m ³ /h
Lps	50			dB(A)
Tua	32,3	35,2	38,1	°C
Dpw	23	18	14	kPa
Pw	1060	916	773	l/h

Aerotermosto tipo 5 alla minima velocità ventilatore con acqua 60-50°C

Tea	15	20	25	°C
Q tot	11,08	9,58	8,09	kW
	9529	8239	6957	Kcal/h
Da	1650			m ³ /h
Lps	43			dB(A)
Tua	34,6	37,2	39,8	°C
Dpw	20	15	11	kPa
Pw	965	834	705	l/h

Aerotermosto tipo 6 alla massima velocità ventilatore con acqua 60-50°C

Tea	15	20	25	°C
Q tot	17,83	15,40	12,99	kW
	15334	13244	11171	Kcal/h
Da	2550			m ³ /h
Lps	52			dB(A)
Tua	35,4	37,9	40,4	°C
Dpw	17	13	10	kPa
Pw	1553	1341	1131	l/h

Aerotermosto tipo 6 alla media velocità ventilatore con acqua 60-50°C

Tea	15	20	25	°C
Q tot	15,48	13,37	11,29	kW
	13313	11498	9709	Kcal/h
Da	1900			m ³ /h
Lps	50			dB(A)
Tua	38,8	40,9	42,9	°C
Dpw	13	10	8	kPa
Pw	1348	1165	983	l/h

Aerotermosto tipo 6 alla minima velocità ventilatore con acqua 60-50°C

Tea	15	20	25	°C
Q tot	13,41	11,59	9,79	kW
	11533	9967	8419	Kcal/h
Da	1450			m ³ /h
Lps	43			dB(A)
Tua	42	43,7	45,4	°C
Dpw	10	8	6	kPa
Pw	1169	1010	853	l/h

TIPO 7 E 8 ALIMENTAZIONE ELETTRICA 230V ~ 50Hz SALTO ACQUA 60-50°C

Aerotermosto tipo 7 alla massima velocità ventilatore con acqua 60-50°C

Tea	15	20	25	°C
Q tot	17,16	14,82	12,50	kW
	14758	12745	10750	Kcal/h
Da	3600			m ³ /h
Lps	53			dB(A)
Tua	28,9	32,2	35,5	°C
Dpw	23	18	13	kPa
Pw	1495	1291	1089	l/h

Aerotermosto tipo 7 alla media velocità ventilatore con acqua 60-50°C

Tea	15	20	25	°C
Q tot	14,48	12,51	10,55	kW
	12453	10759	9073	Kcal/h
Da	2350			m ³ /h
Lps	49			dB(A)
Tua	33	35,8	38,6	°C
Dpw	17	13	10	kPa
Pw	1261	1089	919	l/h

Aerotermosto tipo 7 alla minima velocità ventilatore con acqua 60-50°C

Tea	15	20	25	°C
Q tot	12,35	10,67	9,01	kW
	10621	9176	7749	Kcal/h
Da	1650			m ³ /h
Lps	43			dB(A)
Tua	36,9	39,2	41,5	°C
Dpw	13	10	7	kPa
Pw	1076	929	785	l/h

Aerotermosto tipo 8 alla massima velocità ventilatore con acqua 60-50°C

Tea	15	20	25	°C
Q tot	22,84	19,73	16,64	kW
	19642	16968	14310	Kcal/h
Da	3400			m ³ /h
Lps	53			dB(A)
Tua	34,6	37,2	39,8	°C
Dpw	19	14	11	kPa
Pw	1990	1718	1450	l/h

Aerotermosto tipo 8 alla media velocità ventilatore con acqua 60-50°C

Tea	15	20	25	°C
Q tot	17,62	15,23	12,86	kW
	15153	13098	11060	Kcal/h
Da	2000			m ³ /h
Lps	49			dB(A)
Tua	40,7	42,6	44,4	°C
Dpw	12	9	7	kPa
Pw	1535	1327	1121	l/h

Aerotermosto tipo 8 alla minima velocità ventilatore con acqua 60-50°C

Tea	15	20	25	°C
Q tot	14,07	12,17	10,29	kW
	12100	10466	8849	Kcal/h
Da	1350			m ³ /h
Lps	43			dB(A)
Tua	45,4	46,8	48	°C
Dpw	8	6	5	kPa
Pw	1226	1060	897	l/h

TIPO 9 E 10 ALIMENTAZIONE ELETTRICA 230V ~ 50Hz SALTO ACQUA 60-50°C
Aerotermo tipo 9 alla massima velocità ventilatore con acqua 60-50°C

Tea	15	20	25	°C
Q tot	19,96	17,23	14,53	kW
	17166	14818	12496	Kcal/h
Da	3950			m ³ /h
Lps	53			dB(A)
Tua	29,8	33	36,1	°C
Dpw	19	15	11	kPa
Pw	1739	1501	1266	l/h

Aerotermo tipo 9 alla media velocità ventilatore con acqua 60-50°C

Tea	15	20	25	°C
Q tot	17,36	14,99	12,65	kW
	14930	12891	10879	Kcal/h
Da	2800			m ³ /h
Lps	49			dB(A)
Tua	33,1	35,9	38,6	°C
Dpw	15	11	9	kPa
Pw	1513	1306	1102	l/h

Aerotermo tipo 9 alla minima velocità ventilatore con acqua 60-50°C

Tea	15	20	25	°C
Q tot	14,56	12,57	10,61	kW
	12522	10810	9125	Kcal/h
Da	1900			m ³ /h
Lps	43			dB(A)
Tua	37,4	39,7	41,9	°C
Dpw	11	8	6	kPa
Pw	1268	1095	925	l/h

Aerotermo tipo 10 alla massima velocità ventilatore con acqua 60-50°C

Tea	15	20	25	°C
Q tot	26,79	23,12	19,48	kW
	23039	19883	16753	Kcal/h
Da	3900			m ³ /h
Lps	53			dB(A)
Tua	35,1	37,6	40,1	°C
Dpw	13	10	7	kPa
Pw	2333	2014	1697	l/h

Aerotermo tipo 10 alla media velocità ventilatore con acqua 60-50°C

Tea	15	20	25	°C
Q tot	22,22	19,18	16,18	kW
	19109	16495	13915	Kcal/h
Da	2650			m ³ /h
Lps	49			dB(A)
Tua	39,5	41,5	43,5	°C
Dpw	9	7	5	kPa
Pw	1936	1671	1410	l/h

Aerotermo tipo 10 alla minima velocità ventilatore con acqua 60-50°C

Tea	15	20	25	°C
Q tot	18,23	15,75	13,30	kW
	15678	13545	11438	Kcal/h
Da	1850			m ³ /h
Lps	43			dB(A)
Tua	43,8	45,3	46,7	°C
Dpw	7	5	4	kPa
Pw	1589	1372	1159	l/h

TIPO 11 E 12 ALIMENTAZIONE ELETTRICA 230V ~ 50Hz SALTO ACQUA 60-50°C
Aerotermo tipo 11 alla massima velocità ventilatore con acqua 60-50°C

Tea	15	20	25	°C
Q tot	24,36	20,99	17,66	kW
	20950	18051	15188	Kcal/h
Da	5200			m ³ /h
Lps	53			dB(A)
Tua	28,7	32	35,3	°C
Dpw	12	9	7	kPa
Pw	2122	1829	1538	l/h

Aerotermo tipo 11 alla media velocità ventilatore con acqua 60-50°C

Tea	15	20	25	°C
Q tot	20,32	17,52	14,75	kW
	17475	15067	12685	Kcal/h
Da	3300			m ³ /h
Lps	49			dB(A)
Tua	33	35,8	38,5	°C
Dpw	9	7	5	kPa
Pw	1770	1526	1285	l/h

Aerotermo tipo 11 alla minima velocità ventilatore con acqua 60-50°C

Tea	15	20	25	°C
Q tot	17,78	15,34	12,92	kW
	15291	13192	11111	Kcal/h
Da	2450			m ³ /h
Lps	47			dB(A)
Tua	36,2	38,6	40,9	°C
Dpw	7	5	4	kPa
Pw	1549	1336	1125	l/h

Aerotermo tipo 12 alla massima velocità ventilatore con acqua 60-50°C

Tea	15	20	25	°C
Q tot	32,81	28,32	23,88	kW
	28217	24355	20537	Kcal/h
Da	4900			m ³ /h
Lps	53			dB(A)
Tua	34,6	37,2	39,7	°C
Dpw	16	12	9	kPa
Pw	2858	2467	2081	l/h

Aerotermo tipo 12 alla media velocità ventilatore con acqua 60-50°C

Tea	15	20	25	°C
Q tot	26,53	22,91	19,34	kW
	22816	19703	16632	Kcal/h
Da	3150			m ³ /h
Lps	49			dB(A)
Tua	39,6	41,6	43,6	°C
Dpw	11	8	6	kPa
Pw	2311	1996	1685	l/h

Aerotermo tipo 12 alla minima velocità ventilatore con acqua 60-50°C

Tea	15	20	25	°C
Q tot	21,77	18,81	15,90	kW
	18722	16177	13674	Kcal/h
Da	2200			m ³ /h
Lps	47			dB(A)
Tua	43,9	45,4	46,8	°C
Dpw	8	6	4	kPa
Pw	1896	1639	1385	l/h

TIPO 13 - 14 - 15 ALIMENTAZIONE ELETTRICA 230V ~ 50Hz SALTO ACQUA 60-50°C
Aerotermo tipo 13 alla massima velocità ventilatore con acqua 60-50°C

Tea	15	20	25	°C
Q tot	29,66	25,57	21,50	kW
	25508	21990	18490	Kcal/h
Da	6700			m ³ /h
Lps	52			dB(A)
Tua	27,9	31,3	34,7	°C
Dpw	14	11	8	kPa
Pw	2583	2227	1873	l/h

Aerotermo tipo 13 alla minima velocità ventilatore con acqua 60-50°C

Tea	15	20	25	°C
Q tot	25,56	22,04	18,55	kW
	21982	18954	15953	Kcal/h
Da	4550			m ³ /h
Lps	46			dB(A)
Tua	31,4	34,4	37,3	°C
Dpw	11	8	6	kPa
Pw	2226	1920	1616	l/h

Aerotermo tipo 14 alla massima velocità ventilatore con acqua 60-50°C

Tea	15	20	25	°C
Q tot	39,40	33,98	28,60	kW
	33884	29223	24596	Kcal/h
Da	6200			m ³ /h
Lps	52			dB(A)
Tua	33,6	36,3	38,9	°C
Dpw	11	9	6	KPa
Pw	3432	2960	2492	l/h

Aerotermo tipo 14 alla minima velocità ventilatore con acqua 60-50°C

Tea	15	20	25	°C
Q tot	33,09	28,55	24,05	kW
	28457	24553	20683	Kcal/h
Da	4250			m ³ /h
Lps	46			dB(A)
Tua	37,7	40	42,1	°C
Dpw	8	6	5	kPa
Pw	2883	2487	2095	l/h

Aerotermo tipo 15 alla massima velocità ventilatore con acqua 60-50°C

Tea	15	20	25	°C
Q tot	42,25	36,41	30,61	kW
	36335	31313	26325	Kcal/h
Da	8500			m ³ /h
Lps	54			dB(A)
Tua	29,5	32,7	35,9	°C
Dpw	9	7	5	KPa
Pw	3680	3172	2667	l/h

Aerotermo tipo 15 alla minima velocità ventilatore con acqua 60-50°C

Tea	15	20	25	°C
Q tot	38,09	32,83	27,62	kW
	32757	28234	23753	Kcal/h
Da	6550			m ³ /h
Lps	49			dB(A)
Tua	32	34,9	37,7	°C
Dpw	8	6	4	kPa
Pw	3318	2860	2406	l/h

TIPO 16 - 17 - 18 ALIMENTAZIONE ELETTRICA 230V ~ 50Hz SALTO ACQUA 60-50°C
Aerotermo tipo 16 alla massima velocità ventilatore con acqua 60-50°C

Tea	15	20	25	°C
Q tot	54,93	47,36	39,87	kW
	47240	40730	34288	Kcal/h
Da	7700			m ³ /h
Lps	54			dB(A)
Tua	35,8	38,3	40,6	°C
Dpw	8	6	4	kPa
Pw	4785	4126	3474	l/h

Aerotermo tipo 16 alla minima velocità ventilatore con acqua 60-50°C

Tea	15	20	25	°C
Q tot	49,08	42,32	35,65	kW
	42209	36395	30659	Kcal/h
Da	6100			m ³ /h
Lps	49			dB(A)
Tua	38,5	40,6	42,7	°C
Dpw	6	5	4	kPa
Pw	4275	3687	3106	l/h

Aerotermo tipo 17 alla massima velocità ventilatore con acqua 60-50°C

Tea	15	20	25	°C
Q tot	55,61	48	40,45	kW
	47825	41280	34787	Kcal/h
Da	12550			m ³ /h
Lps	53			dB(A)
Tua	27,9	31,4	34,7	°C
Dpw	17	13	10	KPa
Pw	4844	4182	3523	l/h

Aerotermo tipo 17 alla minima velocità ventilatore con acqua 60-50°C

Tea	15	20	25	°C
Q tot	48,90	42,21	35,59	kW
	42054	36301	30607	Kcal/h
Da	8950			m ³ /h
Lps	48			dB(A)
Tua	31	34	37	°C
Dpw	14	11	8	kPa
Pw	4259	3677	3100	l/h

Aerotermo tipo 18 alla massima velocità ventilatore con acqua 60-50°C

Tea	15	20	25	°C
Q tot	72,05	62,22	52,48	kW
	61963	53509	45133	Kcal/h
Da	10900			m ³ /h
Lps	53			dB(A)
Tua	34,3	37	39,5	°C
Dpw	14	11	8	KPa
Pw	6277	5420	4572	l/h

Aerotermo tipo 18 alla minima velocità ventilatore con acqua 60-50°C

Tea	15	20	25	°C
Q tot	63,88	55,17	46,56	kW
	54937	47446	40042	Kcal/h
Da	8400			m ³ /h
Lps	48			dB(A)
Tua	37,2	39,5	41,8	°C
Dpw	12	9	7	kPa
Pw	5564	4807	4056	l/h

TIPO 1 E 2 ALIMENTAZIONE ELETTRICA 230V ~ 50Hz SALTO ACQUA 60-45°C

Aerotermosto tipo 1 alla massima velocità ventilatore con acqua 60-45°C

Tea	15	20	25	°C
Q tot	7,49	6,35	5,21	kW
	6441	5461	4481	Kcal/h
Da	1750			m³/h
Lps	50			dB(A)
Tua	27,5	30,8	34	°C
Dpw	10	8	5	kPa
Pw	434	368	302	l/h

Aerotermosto tipo 1 alla media velocità ventilatore con acqua 60-45°C

Tea	15	20	25	°C
Q tot	6,59	5,59	4,59	kW
	5667	4807	3947	Kcal/h
Da	1250			m³/h
Lps	47			dB(A)
Tua	30,4	33,3	36,1	°C
Dpw	8	6	4	kPa
Pw	382	324	266	l/h

Aerotermosto tipo 1 alla minima velocità ventilatore con acqua 60-45°C

Tea	15	20	25	°C
Q tot	5,74	4,87	3,91	kW
	4936	4188	3363	Kcal/h
Da	900			m³/h
Lps	41			dB(A)
Tua	33,6	36,1	38,1	°C
Dpw	6	5	3	kPa
Pw	333	283	227	l/h

Aerotermosto tipo 2 alla massima velocità ventilatore con acqua 60-45°C

Tea	15	20	25	°C
Q tot	9,75	8,28	6,80	kW
	8385	7121	5848	Kcal/h
Da	1550			m³/h
Lps	50			dB(A)
Tua	33,4	35,9	38,3	°C
Dpw	8	6	4	kPa
Pw	566	480	394	l/h

Aerotermosto tipo 2 alla media velocità ventilatore con acqua 60-45°C

Tea	15	20	25	°C
Q tot	8,50	7,22	5,79	kW
	7310	6209	4979	Kcal/h
Da	1150			m³/h
Lps	47			dB(A)
Tua	36,6	38,7	40,2	°C
Dpw	6	5	3	kPa
Pw	493	419	336	l/h

Aerotermosto tipo 2 alla minima velocità ventilatore con acqua 60-45°C

Tea	15	20	25	°C
Q tot	7,28	6,10	4,86	kW
	6261	5246	4180	Kcal/h
Da	850			m³/h
Lps	41			dB(A)
Tua	40	41,3	42,3	°C
Dpw	5	4	2	kPa
Pw	422	354	282	l/h

TIPO 3 E 4 ALIMENTAZIONE ELETTRICA 230V ~ 50Hz SALTO ACQUA 60-45°C

Aerotermosto tipo 3 alla massima velocità ventilatore con acqua 60-45°C

Tea	15	20	25	°C
Q tot	9,85	8,33	6,80	kW
	8471	7164	5848	Kcal/h
Da	2450			m ³ /h
Lps	51			dB(A)
Tua	26,7	30,1	33,4	°C
Dpw	7	5	3	kPa
Pw	572	483	394	l/h

Aerotermosto tipo 3 alla media velocità ventilatore con acqua 60-45°C

Tea	15	20	25	°C
Q tot	9,24	7,81	6,28	kW
	7946	6717	5401	Kcal/h
Da	2050			m ³ /h
Lps	47			dB(A)
Tua	28,2	31,3	34,3	°C
Dpw	6	4	3	kPa
Pw	536	453	364	l/h

Aerotermosto tipo 3 alla minima velocità ventilatore con acqua 60-45°C

Tea	15	20	25	°C
Q tot	8,97	7,59	6,07	kW
	7714	6527	5220	Kcal/h
Da	1900			m ³ /h
Lps	45			dB(A)
Tua	28,8	31,9	34,6	°C
Dpw	6	4	3	kPa
Pw	521	440	352	l/h

Aerotermosto tipo 4 alla massima velocità ventilatore con acqua 60-45°C

Tea	15	20	25	°C
Q tot	13,43	11,39	9,36	kW
	11550	9795	8050	Kcal/h
Da	2300			m ³ /h
Lps	51			dB(A)
Tua	32	34,7	37,3	°C
Dpw	8	6	4	kPa
Pw	779	660	543	l/h

Aerotermosto tipo 4 alla media velocità ventilatore con acqua 60-45°C

Tea	15	20	25	°C
Q tot	12,21	10,36	8,40	kW
	10501	8910	7224	Kcal/h
Da	1850			m ³ /h
Lps	47			dB(A)
Tua	34,3	36,6	38,7	°C
Dpw	7	5	3	kPa
Pw	708	601	487	l/h

Aerotermosto tipo 4 alla minima velocità ventilatore con acqua 60-45°C

Tea	15	20	25	°C
Q tot	11,24	9,55	7,63	kW
	9666	8213	6562	Kcal/h
Da	1550			m ³ /h
Lps	45			dB(A)
Tua	36,2	38,3	39,9	°C
Dpw	6	4	3	kPa
Pw	652	554	443	l/h

TIPO 5 E 6 ALIMENTAZIONE ELETTRICA 230V ~ 50Hz SALTO ACQUA 60-45°C
Aerotermo tipo 5 alla massima velocità ventilatore con acqua 60-45°C

Tea	15	20	25	°C
Q tot	12,36	10,49	8,63	kW
	10630	9021	7422	Kcal/h
Da	2800			m ³ /h
Lps	52			dB(A)
Tua	27,9	31,1	34,3	°C
Dpw	12	9	6	kPa
Pw	717	609	501	l/h

Aerotermo tipo 5 alla media velocità ventilatore con acqua 60-45°C

Tea	15	20	25	°C
Q tot	10,97	9,32	7,67	kW
	9434	8015	6596	Kcal/h
Da	2050			m ³ /h
Lps	50			dB(A)
Tua	30,6	33,5	36,3	°C
Dpw	10	7	5	kPa
Pw	636	540	445	l/h

Aerotermo tipo 5 alla minima velocità ventilatore con acqua 60-45°C

Tea	15	20	25	°C
Q tot	10,02	8,52	7,02	kW
	8617	7327	6037	Kcal/h
Da	1650			m ³ /h
Lps	43			dB(A)
Tua	32,7	35,3	37,9	°C
Dpw	8	6	4	kPa
Pw	581	494	407	l/h

Aerotermo tipo 6 alla massima velocità ventilatore con acqua 60-45°C

Tea	15	20	25	°C
Q tot	16,07	13,64	11,17	kW
	13820	11730	9606	Kcal/h
Da	2550			m ³ /h
Lps	52			dB(A)
Tua	33,4	35,9	38,2	°C
Dpw	7	5	4	kPa
Pw	932	791	648	l/h

Aerotermo tipo 6 alla media velocità ventilatore con acqua 60-45°C

Tea	15	20	25	°C
Q tot	14,03	11,92	9,52	kW
	12066	10251	8187	Kcal/h
Da	1900			m ³ /h
Lps	50			dB(A)
Tua	36,6	38,6	40,1	°C
Dpw	6	4	3	kPa
Pw	814	691	553	l/h

Aerotermo tipo 6 alla minima velocità ventilatore con acqua 60-45°C

Tea	15	20	25	°C
Q tot	12,23	10,25	8,13	kW
	10518	8815	6992	Kcal/h
Da	1450			m ³ /h
Lps	43			dB(A)
Tua	39,6	41	41,9	°C
Dpw	4	3	2	kPa
Pw	709	595	471	l/h

TIPO 7 E 8 ALIMENTAZIONE ELETTRICA 230V ~ 50Hz SALTO ACQUA 60-45°C
Aerotermo tipo 7 alla massima velocità ventilatore con acqua 60-45°C

Tea	15	20	25	°C
Q tot	15,36	13,02	10,69	kW
	13210	11197	9193	Kcal/h
Da	3600			m ³ /h
Lps	53			dB(A)
Tua	27,5	30,7	34	°C
Dpw	9	7	5	kPa
Pw	891	755	620	l/h

Aerotermo tipo 7 alla media velocità ventilatore con acqua 60-45°C

Tea	15	20	25	°C
Q tot	13,03	11,06	9,09	kW
	11206	9512	7817	Kcal/h
Da	2350			m ³ /h
Lps	49			dB(A)
Tua	31,2	34	36,7	°C
Dpw	7	5	4	kPa
Pw	756	642	527	l/h

Aerotermo tipo 7 alla minima velocità ventilatore con acqua 60-45°C

Tea	15	20	25	°C
Q tot	11,18	9,50	7,59	kW
	9615	8170	6527	Kcal/h
Da	1650			m ³ /h
Lps	43			dB(A)
Tua	34,8	37,1	38,9	°C
Dpw	5	4	3	kPa
Pw	648	551	440	l/h

Aerotermo tipo 8 alla massima velocità ventilatore con acqua 60-45°C

Tea	15	20	25	°C
Q tot	20,58	17,47	14,37	kW
	17699	15024	12358	Kcal/h
Da	3400			m ³ /h
Lps	53			dB(A)
Tua	32,7	35,3	37,8	°C
Dpw	8	6	4	kPa
Pw	1194	1013	834	l/h

Aerotermo tipo 8 alla media velocità ventilatore con acqua 60-45°C

Tea	15	20	25	°C
Q tot	16,04	13,63	10,84	kW
	13794	11722	9322	Kcal/h
Da	2000			m ³ /h
Lps	49			dB(A)
Tua	38,4	40,3	41,4	°C
Dpw	5	4	3	kPa
Pw	931	791	629	l/h

Aerotermo tipo 8 alla minima velocità ventilatore con acqua 60-45°C

Tea	15	20	25	°C
Q tot	12,84	10,67	8,49	kW
	11042	9176	7301	Kcal/h
Da	1350			m ³ /h
Lps	43			dB(A)
Tua	42,8	43,5	44	°C
Dpw	3	2	2	kPa
Pw	745	619	492	l/h

TIPO 9 E 10 ALIMENTAZIONE ELETTRICA 230V ~ 50Hz SALTO ACQUA 60-45°C
Aerotermo tipo 9 alla massima velocità ventilatore con acqua 60-45°C

Tea	15	20	25	°C
Q tot	17,86	15,14	12,43	kW
	15360	13020	10690	Kcal/h
Da	3950			m ³ /h
Lps	53			dB(A)
Tua	28,2	31,4	34,5	°C
Dpw	8	6	4	kPa
Pw	1036	878	721	l/h

Aerotermo tipo 9 alla media velocità ventilatore con acqua 60-45°C

Tea	15	20	25	°C
Q tot	15,61	13,24	10,77	kW
	13425	11386	9262	Kcal/h
Da	2800			m ³ /h
Lps	49			dB(A)
Tua	31,3	34,1	36,6	°C
Dpw	6	5	3	kPa
Pw	906	768	625	l/h

Aerotermo tipo 9 alla minima velocità ventilatore con acqua 60-45°C

Tea	15	20	25	°C
Q tot	13,17	11,15	8,81	kW
	11326	9589	7577	Kcal/h
Da	1900			m ³ /h
Lps	43			dB(A)
Tua	35,2	37,4	39	°C
Dpw	5	3	2	kPa
Pw	764	647	511	l/h

Aerotermo tipo 10 alla massima velocità ventilatore con acqua 60-45°C

Tea	15	20	25	°C
Q tot	24,07	20,40	16,40	kW
	20700	17544	14104	Kcal/h
Da	3900			m ³ /h
Lps	53			dB(A)
Tua	33	35,5	37,7	°C
Dpw	5	4	3	kPa
Pw	1396	1183	951	l/h

Aerotermo tipo 10 alla media velocità ventilatore con acqua 60-45°C

Tea	15	20	25	°C
Q tot	20,11	16,86	13,23	kW
	17295	14500	11378	Kcal/h
Da	2650			m ³ /h
Lps	49			dB(A)
Tua	37,2	38,9	40,1	°C
Dpw	4	3	2	kPa
Pw	1167	978	767	l/h

Aerotermo tipo 10 alla minima velocità ventilatore con acqua 60-45°C

Tea	15	20	25	°C
Q tot	16,42	13,54	10,63	kW
	14121	11644	9142	Kcal/h
Da	1850			m ³ /h
Lps	43			dB(A)
Tua	40,9	41,7	42,4	°C
Dpw	3	2	1	kPa
Pw	953	785	616	l/h

TIPO 11 E 12 ALIMENTAZIONE ELETTRICA 230V ~ 50Hz SALTO ACQUA 60-45°C
Aerotermo tipo 11 alla massima velocità ventilatore con acqua 60-45°C

Tea	15	20	25	°C
Q tot	21,61	18,26	14,62	kW
	18585	15704	12573	Kcal/h
Da	5200			m ³ /h
Lps	53			dB(A)
Tua	27,1	30,4	33,5	°C
Dpw	5	4	3	kPa
Pw	1253	1059	848	l/h

Aerotermo tipo 11 alla media velocità ventilatore con acqua 60-45°C

Tea	15	20	25	°C
Q tot	18,14	15,21	11,74	kW
	15600	13081	10096	Kcal/h
Da	3300			m ³ /h
Lps	49			dB(A)
Tua	31,1	33,7	35,8	°C
Dpw	4	3	2	kPa
Pw	1052	882	681	l/h

Aerotermo tipo 11 alla minima velocità ventilatore con acqua 60-45°C

Tea	15	20	25	°C
Q tot	15,95	13,03	10,04	kW
	13717	11206	8634	Kcal/h
Da	2450			m ³ /h
Lps	47			dB(A)
Tua	34	35,8	37,4	°C
Dpw	3	2	1	kPa
Pw	925	756	582	l/h

Aerotermo tipo 12 alla massima velocità ventilatore con acqua 60-45°C

Tea	15	20	25	°C
Q tot	29,51	25,03	20,57	kW
	25379	21526	17690	Kcal/h
Da	4900			m ³ /h
Lps	53			dB(A)
Tua	32,6	35,2	37,7	°C
Dpw	6	5	3	kPa
Pw	1712	1452	1193	l/h

Aerotermo tipo 12 alla media velocità ventilatore con acqua 60-45°C

Tea	15	20	25	°C
Q tot	24,07	20,42	16,14	kW
	20700	17561	13880	Kcal/h
Da	3150			m ³ /h
Lps	49			dB(A)
Tua	37,3	39,3	40,5	°C
Dpw	4	3	2	kPa
Pw	1396	1185	936	l/h

Aerotermo tipo 12 alla minima velocità ventilatore con acqua 60-45°C

Tea	15	20	25	°C
Q tot	19,83	16,41	12,94	kW
	17054	14113	11128	Kcal/h
Da	2200			m ³ /h
Lps	47			dB(A)
Tua	41,3	42,2	42,8	°C
Dpw	3	2	2	kPa
Pw	1150	952	751	l/h

TIPO 13 - 14 - 15 ALIMENTAZIONE ELETTRICA 230V ~ 50Hz SALTO ACQUA 60-45°C
Aerotermo tipo 13 alla massima velocità ventilatore con acqua 60-45°C

Tea	15	20	25	°C
Q tot	26,31	22,24	18,14	kW
	22627	19126	15600	Kcal/h
Da	6700			m ³ /h
Lps	52			dB(A)
Tua	26,5	29,9	33,2	°C
Dpw	6	4	3	kPa
Pw	1526	1290	1052	l/h

Aerotermo tipo 13 alla minima velocità ventilatore con acqua 60-45°C

Tea	15	20	25	°C
Q tot	22,79	19,28	15,16	kW
	19599	16581	13038	Kcal/h
Da	4550			m ³ /h
Lps	46			dB(A)
Tua	29,6	32,6	35,1	°C
Dpw	4	3	2	kPa
Pw	1322	1119	879	l/h

Aerotermo tipo 14 alla massima velocità ventilatore con acqua 60-45°C

Tea	15	20	25	°C
Q tot	35,21	29,79	23,63	kW
	30281	25619	20322	Kcal/h
Da	6200			m ³ /h
Lps	52			dB(A)
Tua	31,6	34,3	36,5	°C
Dpw	5	3	2	KPa
Pw	2042	1728	1371	l/h

Aerotermo tipo 14 alla minima velocità ventilatore con acqua 60-45°C

Tea	15	20	25	°C
Q tot	29,78	24,79	19,20	kW
	25611	21319	16512	Kcal/h
Da	4250			m ³ /h
Lps	46			dB(A)
Tua	35,5	37,3	38,7	°C
Dpw	3	2	2	kPa
Pw	1727	1438	1114	l/h

Aerotermo tipo 15 alla massima velocità ventilatore con acqua 60-45°C

Tea	15	20	25	°C
Q tot	37,48	31,65	24,69	kW
	32233	27219	21233	Kcal/h
Da	8500			m ³ /h
Lps	54			dB(A)
Tua	27,9	31,1	33,8	°C
Dpw	4	3	2	KPa
Pw	2174	1836	1433	l/h

Aerotermo tipo 15 alla minima velocità ventilatore con acqua 60-45°C

Tea	15	20	25	°C
Q tot	33,91	28,40	21,65	kW
	29163	24424	18619	Kcal/h
Da	6550			m ³ /h
Lps	49			dB(A)
Tua	30,1	32,9	35	°C
Dpw	3	2	1	kPa
Pw	1967	1648	1256	l/h

TIPO 16 - 17 - 18 ALIMENTAZIONE ELETTRICA 230V ~ 50Hz SALTO ACQUA 60-45°C
Aerotermo tipo 16 alla massima velocità ventilatore con acqua 60-45°C

Tea	15	20	25	°C
Q tot	49,20	41,22	31,60	kW
	42312	35449	27176	Kcal/h
Da	7700			m ³ /h
Lps	54			dB(A)
Tua	33,7	35,9	37,4	°C
Dpw	3	2	1	kPa
Pw	2854	2391	1833	l/h

Aerotermo tipo 16 alla minima velocità ventilatore con acqua 60-45°C

Tea	15	20	25	°C
Q tot	44,16	36,12	27,50	kW
	37978	31063	23650	Kcal/h
Da	6100			m ³ /h
Lps	49			dB(A)
Tua	36,1	37,6	38,6	°C
Dpw	3	32336	1	kPa
Pw	2562	2095	1595	l/h

Aerotermo tipo 17 alla massima velocità ventilatore con acqua 60-45°C

Tea	15	20	25	°C
Q tot	49,62	42,03	34,46	kW
	42673	36146	29636	Kcal/h
Da	12550			m ³ /h
Lps	53			dB(A)
Tua	26,5	30	33,3	°C
Dpw	7	5	4	KPa
Pw	2879	2438	1999	l/h

Aerotermo tipo 17 alla minima velocità ventilatore con acqua 60-45°C

Tea	15	20	25	°C
Q tot	43,81	37,14	30,49	kW
	37677	31940	26221	Kcal/h
Da	8950			m ³ /h
Lps	48			dB(A)
Tua	29,3	32,3	35,3	°C
Dpw	6	4	3	kPa
Pw	2541	2154	1769	l/h

Aerotermo tipo 18 alla massima velocità ventilatore con acqua 60-45°C

Tea	15	20	25	°C
Q tot	64,87	55,03	45,26	kW
	55788	47326	38924	Kcal/h
Da	10900			m ³ /h
Lps	53			dB(A)
Tua	32,4	35	37,5	°C
Dpw	6	4	3	KPa
Pw	3763	3192	2625	l/h

Aerotermo tipo 18 alla minima velocità ventilatore con acqua 60-45°C

Tea	15	20	25	°C
Q tot	57,77	49,06	39,71	kW
	49682	42192	34151	Kcal/h
Da	8400			m ³ /h
Lps	48			dB(A)
Tua	35,1	37,4	39,3	°C
Dpw	5	4	2	kPa
Pw	3351	2846	2304	l/h

TIPO 1 E 2 ALIMENTAZIONE ELETTRICA 230V ~ 50Hz SALTO ACQUA 60-40°C

Aerotermosto tipo 1 alla massima velocità ventilatore con acqua 60-40°C

Tea	15	20	25	°C
Q tot	6,57	5,17	3,72	kW
	5650	4446	3199	Kcal/h
Da	1750			m³/h
Lps	50			dB(A)
Tua	26	28,8	31,4	°C
Dpw	5	3	2	kPa
Pw	285	225	162	l/h

Aerotermosto tipo 1 alla media velocità ventilatore con acqua 60-40°C

Tea	15	20	25	°C
Q tot	5,68	4,45	3,23	kW
	4885	3827	2778	Kcal/h
Da	1250			m³/h
Lps	47			dB(A)
Tua	28,3	30,6	32,8	°C
Dpw	4	3	1	kPa
Pw	247	193	141	l/h

Aerotermosto tipo 1 alla minima velocità ventilatore con acqua 60-40°C

Tea	15	20	25	°C
Q tot	4,84	3,80	2,82	kW
	4162	3268	2425	Kcal/h
Da	900			m³/h
Lps	41			dB(A)
Tua	30,7	32,6	34,5	°C
Dpw	3	2	1	kPa
Pw	210	165	122	l/h

Aerotermosto tipo 2 alla massima velocità ventilatore con acqua 60-40°C

Tea	15	20	25	°C
Q tot	8,43	6,61	4,82	kW
	7250	5685	4145	Kcal/h
Da	1550			m³/h
Lps	50			dB(A)
Tua	30,9	32,7	34,4	°C
Dpw	4	2	1	kPa
Pw	366	287	210	l/h

Aerotermosto tipo 2 alla media velocità ventilatore con acqua 60-40°C

Tea	15	20	25	°C
Q tot	7,20	5,66	4,21	kW
	6192	4868	3621	Kcal/h
Da	1150			m³/h
Lps	47			dB(A)
Tua	33,3	34,6	36,1	°C
Dpw	3	2	1	kPa
Pw	313	246	183	l/h

Aerotermosto tipo 2 alla minima velocità ventilatore con acqua 60-40°C

Tea	15	20	25	°C
Q tot	6,06	4,82	3,65	kW
	5212	4145	3139	Kcal/h
Da	850			m³/h
Lps	41			dB(A)
Tua	35,8	36,8	38	°C
Dpw	2	1	1	kPa
Pw	264	209	159	l/h

TIPO 3 E 4 ALIMENTAZIONE ELETTRICA 230V ~ 50Hz SALTO ACQUA 60-40°C

Aerotermosto tipo 3 alla massima velocità ventilatore con acqua 60-40°C

Tea	15	20	25	°C
Q tot	8,30	6,32	4,43	kW
	7138	5435	3810	Kcal/h
Da	2450			m ³ /h
Lps	51			dB(A)
Tua	24,9	27,7	30,5	°C
Dpw	3	2	1	kPa
Pw	361	275	193	l/h

Aerotermosto tipo 3 alla media velocità ventilatore con acqua 60-40°C

Tea	15	20	25	°C
Q tot	7,67	5,85	4,15	kW
	6596	5031	3569	Kcal/h
Da	2050			m ³ /h
Lps	47			dB(A)
Tua	25,9	28,5	31,1	°C
Dpw	3	2	1	kPa
Pw	333	254	180	l/h

Aerotermosto tipo 3 alla minima velocità ventilatore con acqua 60-40°C

Tea	15	20	25	°C
Q tot	7,41	5,66	4,03	kW
	6373	4868	3466	Kcal/h
Da	1900			m ³ /h
Lps	45			dB(A)
Tua	26,4	28,8	31,4	°C
Dpw	2	2	1	kPa
Pw	322	246	175	l/h

Aerotermosto tipo 4 alla massima velocità ventilatore con acqua 60-40°C

Tea	15	20	25	°C
Q tot	11,62	9,05	6,50	kW
	9993	7783	5590	Kcal/h
Da	2300			m ³ /h
Lps	51			dB(A)
Tua	29,8	31,7	33,5	°C
Dpw	4	2	1	kPa
Pw	505	393	283	l/h

Aerotermosto tipo 4 alla media velocità ventilatore con acqua 60-40°C

Tea	15	20	25	°C
Q tot	10,40	8,10	5,89	kW
	8944	6966	5065	Kcal/h
Da	1850			m ³ /h
Lps	47			dB(A)
Tua	31,4	33	34,6	°C
Dpw	3	2	1	kPa
Pw	452	352	256	l/h

Aerotermosto tipo 4 alla minima velocità ventilatore con acqua 60-40°C

Tea	15	20	25	°C
Q tot	9,45	7,39	5,44	kW
	8127	6355	4678	Kcal/h
Da	1550			m ³ /h
Lps	45			dB(A)
Tua	32,8	34,2	35,6	°C
Dpw	3	2	1	kPa
Pw	411	321	236	l/h

TIPO 5 E 6 ALIMENTAZIONE ELETTRICA 230V ~ 50Hz SALTO ACQUA 60-40°C

Aerotermosto tipo 5 alla massima velocità ventilatore con acqua 60-40°C

Tea	15	20	25	°C
Q tot	10,90	8,87	6,44	kW
	9374	7628	5538	Kcal/h
Da	2800			m³/h
Lps	52			dB(A)
Tua	26,4	29,4	31,9	°C
Dpw	6	4	2	kPa
Pw	474	386	280	l/h

Aerotermosto tipo 5 alla media velocità ventilatore con acqua 60-40°C

Tea	15	20	25	°C
Q tot	9,71	7,69	5,59	kW
	8351	6613	4807	Kcal/h
Da	2050			m³/h
Lps	50			dB(A)
Tua	28,8	31,1	33,2	°C
Dpw	5	3	2	kPa
Pw	422	334	243	l/h

Aerotermosto tipo 5 alla minima velocità ventilatore con acqua 60-40°C

Tea	15	20	25	°C
Q tot	8,77	6,92	5,05	kW
	7542	5951	4343	Kcal/h
Da	1650			m³/h
Lps	43			dB(A)
Tua	30,5	32,5	34,3	°C
Dpw	4	3	2	kPa
Pw	381	301	220	l/h

Aerotermosto tipo 6 alla massima velocità ventilatore con acqua 60-40°C

Tea	15	20	25	°C
Q tot	13,82	10,76	7,73	kW
	11885	9254	6648	Kcal/h
Da	2550			m³/h
Lps	52			dB(A)
Tua	30,8	32,5	34,2	°C
Dpw	3	2	1	kPa
Pw	601	468	336	l/h

Aerotermosto tipo 6 alla media velocità ventilatore con acqua 60-40°C

Tea	15	20	25	°C
Q tot	11,80	9,21	6,74	kW
	10148	7921	5796	Kcal/h
Da	1900			m³/h
Lps	50			dB(A)
Tua	33,1	34,4	35,7	°C
Dpw	2	2	1	kPa
Pw	513	400	293	l/h

Aerotermosto tipo 6 alla minima velocità ventilatore con acqua 60-40°C

Tea	15	20	25	°C
Q tot	10,10	7,94	5,93	kW
	8686	6828	5100	Kcal/h
Da	1450			m³/h
Lps	43			dB(A)
Tua	35,3	36,3	37,4	°C
Dpw	2	1	1	kPa
Pw	439	345	258	l/h

TIPO 7 E 8 ALIMENTAZIONE ELETTRICA 230V ~ 50Hz SALTO ACQUA 60-40°C

Aerotermosto tipo 7 alla massima velocità ventilatore con acqua 60-40°C

Tea	15	20	25	°C
Q tot	13,49	10,68	7,56	kW
	11601	9185	6502	Kcal/h
Da	3600			m³/h
Lps	53			dB(A)
Tua	25,9	28,8	31,3	°C
Dpw	5	3	2	kPa
Pw	586	464	329	l/h

Aerotermosto tipo 7 alla media velocità ventilatore con acqua 60-40°C

Tea	15	20	25	°C
Q tot	11,23	8,74	6,26	kW
	9658	7516	5384	Kcal/h
Da	2350			m³/h
Lps	49			dB(A)
Tua	29	31,1	33	°C
Dpw	3	2	1	kPa
Pw	488	380	272	l/h

Aerotermosto tipo 7 alla minima velocità ventilatore con acqua 60-40°C

Tea	15	20	25	°C
Q tot	9,38	7,32	5,34	kW
	8067	6295	4592	Kcal/h
Da	1650			m³/h
Lps	43			dB(A)
Tua	31,6	33,2	34,8	°C
Dpw	2	2	1	kPa
Pw	408	318	232	l/h

Aerotermosto tipo 8 alla massima velocità ventilatore con acqua 60-40°C

Tea	15	20	25	°C
Q tot	17,98	14,03	10,02	kW
	15463	12066	8617	Kcal/h
Da	3400			m³/h
Lps	53			dB(A)
Tua	30,4	32,3	33,9	°C
Dpw	4	2	1	kPa
Pw	781	610	435	l/h

Aerotermosto tipo 8 alla media velocità ventilatore con acqua 60-40°C

Tea	15	20	25	°C
Q tot	13,45	10,53	7,74	kW
	11567	9056	6656	Kcal/h
Da	2000			m³/h
Lps	49			dB(A)
Tua	34,6	35,6	36,7	°C
Dpw	2	1	1	kPa
Pw	585	457	337	l/h

Aerotermosto tipo 8 alla minima velocità ventilatore con acqua 60-40°C

Tea	15	20	25	°C
Q tot	10,60	8,41	6,38	kW
	9116	7233	5487	Kcal/h
Da	1350			m³/h
Lps	43			dB(A)
Tua	37,9	38,5	39,3	°C
Dpw	1	1	1	kPa
Pw	461	365	277	l/h

TIPO 9 E 10 ALIMENTAZIONE ELETTRICA 230V ~ 50Hz SALTO ACQUA 60-40°C
Aerotermo tipo 9 alla massima velocità ventilatore con acqua 60-40°C

Tea	15	20	25	°C
Q tot	15,59	12,08	8,45	kW
	13407	10389	7267	Kcal/h
Da	3950			m ³ /h
Lps	53			dB(A)
Tua	26,5	29,1	31,5	°C
Dpw	4	2	1	kPa
Pw	678	525	367	l/h

Aerotermo tipo 9 alla media velocità ventilatore con acqua 60-40°C

Tea	15	20	25	°C
Q tot	13,27	10,24	7,27	kW
	11412	8806	6252	Kcal/h
Da	2800			m ³ /h
Lps	49			dB(A)
Tua	28,8	30,9	32,8	°C
Dpw	3	2	1	kPa
Pw	577	445	316	l/h

Aerotermo tipo 9 alla minima velocità ventilatore con acqua 60-40°C

Tea	15	20	25	°C
Q tot	10,86	8,42	6,13	kW
	9340	7241	5272	Kcal/h
Da	1900			m ³ /h
Lps	43			dB(A)
Tua	31,7	33,2	34,7	°C
Dpw	2	1	1	kPa
Pw	472	366	266	l/h

Aerotermo tipo 10 alla massima velocità ventilatore con acqua 60-40°C

Tea	15	20	25	°C
Q tot	20,14	15,39	10,83	kW
	17320	13235	9314	Kcal/h
Da	3900			m ³ /h
Lps	53			dB(A)
Tua	30,1	31,7	33,4	°C
Dpw	2	2	1	kPa
Pw	875	669	471	l/h

Aerotermo tipo 10 alla media velocità ventilatore con acqua 60-40°C

Tea	15	20	25	°C
Q tot	16,27	12,54	9,12	kW
	13992	10784	7843	Kcal/h
Da	2650			m ³ /h
Lps	49			dB(A)
Tua	32,9	34,1	35,4	°C
Dpw	2	1	1	kPa
Pw	707	545	396	l/h

Aerotermo tipo 10 alla minima velocità ventilatore con acqua 60-40°C

Tea	15	20	25	°C
Q tot	13,17	10,32	7,77	kW
	11326	8875	6682	Kcal/h
Da	1850			m ³ /h
Lps	43			dB(A)
Tua	35,8	36,6	37,7	°C
Dpw	1	1	0	kPa
Pw	572	449	338	l/h

TIPO 11 E 12 ALIMENTAZIONE ELETTRICA 230V ~ 50Hz SALTO ACQUA 60-40°C
Aerotermo tipo 11 alla massima velocità ventilatore con acqua 60-40°C

Tea	15	20	25	°C
Q tot	17,70	13,16	8,90	kW
	15222	11318	7654	Kcal/h
Da	5200			m ³ /h
Lps	53			dB(A)
Tua	24,9	27,5	30,2	°C
Dpw	2	1	1	kPa
Pw	769	572	387	l/h

Aerotermo tipo 11 alla media velocità ventilatore con acqua 60-40°C

Tea	15	20	25	°C
Q tot	14,22	10,66	7,54	kW
	12229	9168	6484	Kcal/h
Da	3300			m ³ /h
Lps	49			dB(A)
Tua	27,6	29,6	31,9	°C
Dpw	1	1	0	kPa
Pw	618	463	328	l/h

Aerotermo tipo 11 alla minima velocità ventilatore con acqua 60-40°C

Tea	15	20	25	°C
Q tot	12,20	9,29	6,77	kW
	10492	7989	5822	Kcal/h
Da	2450			m ³ /h
Lps	47			dB(A)
Tua	29,5	31,3	33,3	°C
Dpw	1	1	0	kPa
Pw	530	404	294	l/h

Aerotermo tipo 12 alla massima velocità ventilatore con acqua 60-40°C

Tea	15	20	25	°C
Q tot	25,39	19,58	13,70	kW
	21835	16839	11782	Kcal/h
Da	4900			m ³ /h
Lps	53			dB(A)
Tua	30,1	31,9	33,5	°C
Dpw	3	2	1	kPa
Pw	1103	851	595	l/h

Aerotermo tipo 12 alla media velocità ventilatore con acqua 60-40°C

Tea	15	20	25	°C
Q tot	19,92	15,38	11,10	kW
	17131	13227	9546	Kcal/h
Da	3150			m ³ /h
Lps	49			dB(A)
Tua	33,5	34,5	35,6	°C
Dpw	2	1	1	kPa
Pw	866	668	482	l/h

Aerotermo tipo 12 alla minima velocità ventilatore con acqua 60-40°C

Tea	15	20	25	°C
Q tot	16,05	12,55	9,36	kW
	13803	10793	8050	Kcal/h
Da	2200			m ³ /h
Lps	47			dB(A)
Tua	36,3	37	37,9	°C
Dpw	1	1	1	kPa
Pw	698	545	407	l/h

TIPO 13 - 14 - 15 ALIMENTAZIONE ELETTRICA 230V ~ 50Hz SALTO ACQUA 60-40°C
Aerotermo tipo 13 alla massima velocità ventilatore con acqua 60-40°C

Tea	15	20	25	°C
Q tot	22,04	16,46	10,96	kW
	18954	14156	9426	Kcal/h
Da	6700			m ³ /h
Lps	52			dB(A)
Tua	24,6	27,3	29,9	°C
Dpw	2	1	1	kPa
Pw	958	715	476	l/h

Aerotermo tipo 13 alla minima velocità ventilatore con acqua 60-40°C

Tea	15	20	25	°C
Q tot	18,38	13,71	9,44	kW
	15807	11791	8118	Kcal/h
Da	4550			m ³ /h
Lps	46			dB(A)
Tua	26,8	29	31,3	°C
Dpw	2	1	1	kPa
Pw	799	596	410	l/h

Aerotermo tipo 14 alla massima velocità ventilatore con acqua 60-40°C

Tea	15	20	25	°C
Q tot	28,73	21,46	14,68	kW
	24708	18456	12625	Kcal/h
Da	6200			m ³ /h
Lps	52			dB(A)
Tua	28,5	30,3	32,2	°C
Dpw	2	1	1	KPa
Pw	1249	932	638	l/h

Aerotermo tipo 14 alla minima velocità ventilatore con acqua 60-40°C

Tea	15	20	25	°C
Q tot	23,38	17,64	12,57	kW
	20107	15170	10810	Kcal/h
Da	4250			m ³ /h
Lps	46			dB(A)
Tua	31,1	32,3	33,9	°C
Dpw	1	1	0	kPa
Pw	1016	766	546	l/h

Aerotermo tipo 15 alla massima velocità ventilatore con acqua 60-40°C

Tea	15	20	25	°C
Q tot	29,53	21,02	13,44	kW
	25396	18077	11558	Kcal/h
Da	8500			m ³ /h
Lps	54			dB(A)
Tua	25,1	27,3	29,8	°C
Dpw	1	1	0	KPa
Pw	1283	913	584	l/h

Aerotermo tipo 15 alla minima velocità ventilatore con acqua 60-40°C

Tea	15	20	25	°C
Q tot	25,81	18,44	12,28	kW
	22197	15858	10561	Kcal/h
Da	6550			m ³ /h
Lps	49			dB(A)
Tua	26,5	28,4	30,7	°C
Dpw	1	1	0	kPa
Pw	1122	802	533	l/h

TIPO 16 - 17 - 18 ALIMENTAZIONE ELETTRICA 230V ~ 50Hz SALTO ACQUA 60-40°C
Aerotermo tipo 16 alla massima velocità ventilatore con acqua 60-40°C

Tea	15	20	25	°C
Q tot	37,96	27,42	18,37	kW
	32646	23581	15798	Kcal/h
Da	7700			m ³ /h
Lps	54			dB(A)
Tua	29,4	30,6	32,2	°C
Dpw	1	1	0	kPa
Pw	1650	1192	798	l/h

Aerotermo tipo 16 alla minima velocità ventilatore con acqua 60-40°C

Tea	15	20	25	°C
Q tot	33,06	24,16	16,79	kW
	28432	20778	14439	Kcal/h
Da	6100			m ³ /h
Lps	49			dB(A)
Tua	30,8	31,8	33,3	°C
Dpw	1	1	0	kPa
Pw	1436	1050	729	l/h

Aerotermo tipo 17 alla massima velocità ventilatore con acqua 60-40°C

Tea	15	20	25	°C
Q tot	43,43	33,74	22,07	kW
	37350	29016	18980	Kcal/h
Da	12550			m ³ /h
Lps	53			dB(A)
Tua	25,1	28	30,3	°C
Dpw	3	2	1	KPa
Pw	1887	1466	959	l/h

Aerotermo tipo 17 alla minima velocità ventilatore con acqua 60-40°C

Tea	15	20	25	°C
Q tot	37,65	28,52	18,51	kW
	32379	24527	15919	Kcal/h
Da	8950			m ³ /h
Lps	48			dB(A)
Tua	27,3	29,5	31,2	°C
Dpw	3	2	1	kPa
Pw	1636	1239	804	l/h

Aerotermo tipo 18 alla massima velocità ventilatore con acqua 60-40°C

Tea	15	20	25	°C
Q tot	56,36	43,11	28,44	kW
	48470	37075	24458	Kcal/h
Da	10900			m ³ /h
Lps	53			dB(A)
Tua	30,1	31,8	32,9	°C
Dpw	3	2	1	KPa
Pw	2449	1873	1236	l/h

Aerotermo tipo 18 alla minima velocità ventilatore con acqua 60-40°C

Tea	15	20	25	°C
Q tot	48,89	37,02	24,58	kW
	42045	31837	21139	Kcal/h
Da	8400			m ³ /h
Lps	48			dB(A)
Tua	32	33,1	33,8	°C
Dpw	2	1	1	kPa
Pw	2125	1609	1068	l/h

TIPO 1 E 2 ALIMENTAZIONE ELETTRICA 230V ~ 50Hz SALTO ACQUA 55-50°C

Aerotermo tipo 1 alla massima velocità ventilatore con acqua 55-50°C

Tea	15	20	25	°C
Q tot	8,10	6,95	5,81	kW
	6966	5977	4997	Kcal/h
Da	1750			m ³ /h
Lps	50			dB(A)
Tua	28,5	31,8	35	°C
Dpw	80	61	45	kPa
Pw	1409	1209	1012	l/h

Aerotermo tipo 1 alla media velocità ventilatore con acqua 55-50°C

Tea	15	20	25	°C
Q tot	7,06	6,06	5,07	kW
	6072	5212	4360	Kcal/h
Da	1250			m ³ /h
Lps	47			dB(A)
Tua	31,5	34,4	37,3	°C
Dpw	63	48	35	kPa
Pw	1229	1055	882	l/h

Aerotermo tipo 1 alla minima velocità ventilatore con acqua 55-50°C

Tea	15	20	25	°C
Q tot	6,09	5,23	4,37	kW
	5237	4498	3758	Kcal/h
Da	900			m ³ /h
Lps	41			dB(A)
Tua	34,8	37,3	39,7	°C
Dpw	49	37	27	kPa
Pw	1061	910	761	l/h

Aerotermo tipo 2 alla massima velocità ventilatore con acqua 55-50°C

Tea	15	20	25	°C
Q tot	10,39	8,91	7,45	kW
	8935	7663	6407	Kcal/h
Da	1550			m ³ /h
Lps	50			dB(A)
Tua	34,6	37,1	39,5	°C
Dpw	61	47	34	kPa
Pw	1808	1551	1297	l/h

Aerotermo tipo 2 alla media velocità ventilatore con acqua 55-50°C

Tea	15	20	25	°C
Q tot	8,96	7,68	6,43	kW
	7706	6605	5530	Kcal/h
Da	1150			m ³ /h
Lps	47			dB(A)
Tua	37,8	39,9	41,9	°C
Dpw	47	36	26	kPa
Pw	1559	1337	1118	l/h

Aerotermo tipo 2 alla minima velocità ventilatore con acqua 55-50°C

Tea	15	20	25	°C
Q tot	7,58	6,50	5,44	kW
	6519	5590	4678	Kcal/h
Da	850			m ³ /h
Lps	41			dB(A)
Tua	41,1	42,7	44,3	°C
Dpw	35	27	20	kPa
Pw	1320	1132	947	l/h

TIPO 3 E 4 ALIMENTAZIONE ELETTRICA 230V ~ 50Hz SALTO ACQUA 55-50°C

Aerotermosto tipo 3 alla massima velocità ventilatore con acqua 55-50°C

Tea	15	20	25	°C
Q tot	10,78	9,25	7,73	kW
	9271	7955	6648	Kcal/h
Da	2450			m³/h
Lps	51			dB(A)
Tua	27,9	31,2	34,5	°C
Dpw	54	41	30	kPa
Pw	1876	1609	1345	l/h

Aerotermosto tipo 3 alla media velocità ventilatore con acqua 55-50°C

Tea	15	20	25	°C
Q tot	10,07	8,63	7,21	kW
	8660	7422	6201	Kcal/h
Da	2050			m³/h
Lps	47			dB(A)
Tua	29,3	32,5	35,6	°C
Dpw	47	36	26	kPa
Pw	1752	1502	1255	l/h

Aerotermosto tipo 3 alla minima velocità ventilatore con acqua 55-50°C

Tea	15	20	25	°C
Q tot	9,76	8,37	7	kW
	8394	7198	6020	Kcal/h
Da	1900			m³/h
Lps	45			dB(A)
Tua	30	33,1	36,1	°C
Dpw	45	34	25	kPa
Pw	1699	1457	1217	l/h

Aerotermosto tipo 4 alla massima velocità ventilatore con acqua 55-50°C

Tea	15	20	25	°C
Q tot	14,38	12,34	10,32	kW
	12367	10612	8875	Kcal/h
Da	2300			m³/h
Lps	51			dB(A)
Tua	33,3	35,9	38,6	°C
Dpw	60	46	34	kPa
Pw	2502	2147	1795	l/h

Aerotermosto tipo 4 alla media velocità ventilatore con acqua 55-50°C

Tea	15	20	25	°C
Q tot	12,99	11,14	9,31	kW
	11171	9580	8007	Kcal/h
Da	1850			m³/h
Lps	47			dB(A)
Tua	35,5	37,9	40,2	°C
Dpw	50	39	28	kPa
Pw	2260	1938	1621	l/h

Aerotermosto tipo 4 alla minima velocità ventilatore con acqua 55-50°C

Tea	15	20	25	°C
Q tot	11,88	10,19	8,52	kW
	10217	8763	7327	Kcal/h
Da	1550			m³/h
Lps	45			dB(A)
Tua	37,4	39,5	41,6	°C
Dpw	43	33	24	kPa
Pw	2068	1773	1483	l/h

TIPO 5 E 6 ALIMENTAZIONE ELETTRICA 230V ~ 50Hz SALTO ACQUA 55-50°C

Aerotermosto tipo 5 alla massima velocità ventilatore con acqua 55-50°C

Tea	15	20	25	°C
Q tot	13,27	11,40	9,54	kW
	11412	9804	8204	Kcal/h
Da	2800			m³/h
Lps	52			dB(A)
Tua	28,8	32,1	35,3	°C
Dpw	93	71	52	kPa
Pw	2309	1983	1660	l/h

Aerotermosto tipo 5 alla media velocità ventilatore con acqua 55-50°C

Tea	15	20	25	°C
Q tot	11,69	10,04	8,40	kW
	10053	8634	7224	Kcal/h
Da	2050			m³/h
Lps	50			dB(A)
Tua	31,6	34,5	37,4	°C
Dpw	74	57	42	kPa
Pw	2033	1746	1462	l/h

Aerotermosto tipo 5 alla minima velocità ventilatore con acqua 55-50°C

Tea	15	20	25	°C
Q tot	10,62	9,11	7,63	kW
	9133	7835	6562	Kcal/h
Da	1650			m³/h
Lps	43			dB(A)
Tua	33,8	36,4	39	°C
Dpw	63	48	35	kPa
Pw	1847	1586	1327	l/h

Aerotermosto tipo 6 alla massima velocità ventilatore con acqua 55-50°C

Tea	15	20	25	°C
Q tot	17,13	14,70	12,29	kW
	14732	12642	10569	Kcal/h
Da	2550			m³/h
Lps	52			dB(A)
Tua	34,6	37,1	39,6	°C
Dpw	53	41	30	kPa
Pw	2981	2557	2138	l/h

Aerotermosto tipo 6 alla media velocità ventilatore con acqua 55-50°C

Tea	15	20	25	°C
Q tot	14,80	12,69	10,62	kW
	12728	10913	9133	Kcal/h
Da	1900			m³/h
Lps	50			dB(A)
Tua	37,7	39,9	41,9	°C
Dpw	41	32	23	kPa
Pw	2575	2209	1847	l/h

Aerotermosto tipo 6 alla minima velocità ventilatore con acqua 55-50°C

Tea	15	20	25	°C
Q tot	12,76	10,94	9,15	kW
	10974	9408	7869	Kcal/h
Da	1450			m³/h
Lps	43			dB(A)
Tua	40,7	42,4	44,1	°C
Dpw	32	24	18	kPa
Pw	2221	1904	1593	l/h

TIPO 7 E 8 ALIMENTAZIONE ELETTRICA 230V ~ 50Hz SALTO ACQUA 55-50°C

Aerotermosto tipo 7 alla massima velocità ventilatore con acqua 55-50°C

Tea	15	20	25	°C
Q tot	16,59	14,24	11,91	kW
	14267	12246	10243	Kcal/h
Da	3600			m ³ /h
Lps	53			dB(A)
Tua	28,5	31,8	35	°C
Dpw	74	56	41	kPa
Pw	2886	2478	2073	l/h

Aerotermosto tipo 7 alla media velocità ventilatore con acqua 55-50°C

Tea	15	20	25	°C
Q tot	13,93	11,95	10	kW
	11980	10277	8600	Kcal/h
Da	2350			m ³ /h
Lps	49			dB(A)
Tua	32,3	35,1	37,9	°C
Dpw	54	42	30	kPa
Pw	2424	2080	1740	l/h

Aerotermosto tipo 7 alla minima velocità ventilatore con acqua 55-50°C

Tea	15	20	25	°C
Q tot	11,82	10,14	8,49	kW
	10165	8720	7301	Kcal/h
Da	1650			m ³ /h
Lps	43			dB(A)
Tua	35,9	38,3	40,5	°C
Dpw	41	31	23	kPa
Pw	2057	1765	1477	l/h

Aerotermosto tipo 8 alla massima velocità ventilatore con acqua 55-50°C

Tea	15	20	25	°C
Q tot	21,95	18,83	15,75	kW
	18877	16194	13545	Kcal/h
Da	3400			m ³ /h
Lps	53			dB(A)
Tua	33,9	36,5	39	°C
Dpw	59	45	33	kPa
Pw	3819	3277	2741	l/h

Aerotermosto tipo 8 alla media velocità ventilatore con acqua 55-50°C

Tea	15	20	25	°C
Q tot	16,79	14,40	12,05	kW
	14439	12384	10363	Kcal/h
Da	2000			m ³ /h
Lps	49			dB(A)
Tua	39,5	41,4	43,2	°C
Dpw	37	28	21	kPa
Pw	2922	2506	2096	l/h

Aerotermosto tipo 8 alla minima velocità ventilatore con acqua 55-50°C

Tea	15	20	25	°C
Q tot	13,30	11,40	9,54	kW
	11438	9804	8204	Kcal/h
Da	1350			m ³ /h
Lps	43			dB(A)
Tua	43,8	45,1	46,4	°C
Dpw	25	19	14	kPa
Pw	2314	1984	1661	l/h

TIPO 9 E 10 ALIMENTAZIONE ELETTRICA 230V ~ 50Hz SALTO ACQUA 55-50°C

Aerotermosto tipo 9 alla massima velocità ventilatore con acqua 55-50°C

Tea	15	20	25	°C
Q tot	19,29	16,56	13,85	kW
	16589	14242	11911	Kcal/h
Da	3950			m ³ /h
Lps	53			dB(A)
Tua	29,3	32,5	35,6	°C
Dpw	61	46	34	kPa
Pw	3357	2881	2410	l/h

Aerotermosto tipo 9 alla media velocità ventilatore con acqua 55-50°C

Tea	15	20	25	°C
Q tot	16,72	14,34	12	kW
	14379	12332	10320	Kcal/h
Da	2800			m ³ /h
Lps	49			dB(A)
Tua	32,4	35,2	37,9	°C
Dpw	47	36	26	kPa
Pw	2909	2496	2088	l/h

Aerotermosto tipo 9 alla minima velocità ventilatore con acqua 55-50°C

Tea	15	20	25	°C
Q tot	13,94	11,96	10	kW
	11988	10286	8600	Kcal/h
Da	1900			m ³ /h
Lps	43			dB(A)
Tua	36,4	38,7	40,9	°C
Dpw	34	26	19	kPa
Pw	2425	2080	1740	l/h

Aerotermosto tipo 10 alla massima velocità ventilatore con acqua 55-50°C

Tea	15	20	25	°C
Q tot	25,79	22,12	18,49	kW
	22179	19023	15901	Kcal/h
Da	3900			m ³ /h
Lps	53			dB(A)
Tua	34,3	36,9	39,3	°C
Dpw	42	32	23	kPa
Pw	4488	3849	3217	l/h

Aerotermosto tipo 10 alla media velocità ventilatore con acqua 55-50°C

Tea	15	20	25	°C
Q tot	21,26	18,23	15,24	kW
	18284	15678	13106	Kcal/h
Da	2650			m ³ /h
Lps	49			dB(A)
Tua	38,4	40,4	42,4	°C
Dpw	30	23	17	kPa
Pw	3699	3172	2651	l/h

Aerotermosto tipo 10 alla minima velocità ventilatore con acqua 55-50°C

Tea	15	20	25	°C
Q tot	17,32	14,85	12,42	kW
	14895	12771	10681	Kcal/h
Da	1850			m ³ /h
Lps	43			dB(A)
Tua	42,3	43,8	45,3	°C
Dpw	21	16	12	kPa
Pw	3014	2583	2160	l/h

TIPO 11 E 12 ALIMENTAZIONE ELETTRICA 230V ~ 50Hz SALTO ACQUA 55-50°C
Aerotermo tipo 11 alla massima velocità ventilatore con acqua 55-50°C

Tea	15	20	25	°C
Q tot	23,69	20,31	16,97	kW
	20373	17467	14594	Kcal/h
Da	5200			m ³ /h
Lps	53			dB(A)
Tua	28,3	31,6	34,9	°C
Dpw	40	30	22	kPa
Pw	4122	3534	2952	l/h

Aerotermo tipo 11 alla media velocità ventilatore con acqua 55-50°C

Tea	15	20	25	°C
Q tot	19,66	16,85	14,08	kW
	16908	14491	12109	Kcal/h
Da	3300			m ³ /h
Lps	49			dB(A)
Tua	32,4	35,2	37,9	°C
Dpw	29	22	16	kPa
Pw	3421	2933	2450	l/h

Aerotermo tipo 11 alla minima velocità ventilatore con acqua 55-50°C

Tea	15	20	25	°C
Q tot	17,13	14,68	12,27	kW
	14732	12625	10552	Kcal/h
Da	2450			m ³ /h
Lps	47			dB(A)
Tua	35,4	37,8	40,1	°C
Dpw	23	17	13	kPa
Pw	2981	2555	2135	l/h

Aerotermo tipo 12 alla massima velocità ventilatore con acqua 55-50°C

Tea	15	20	25	°C
Q tot	31,56	27,07	22,64	kW
	27142	23280	19470	Kcal/h
Da	4900			m ³ /h
Lps	53			dB(A)
Tua	33,8	36,4	39	°C
Dpw	49	38	28	kPa
Pw	5491	4711	3939	l/h

Aerotermo tipo 12 alla media velocità ventilatore con acqua 55-50°C

Tea	15	20	25	°C
Q tot	25,34	21,73	18,18	kW
	21792	18688	15635	Kcal/h
Da	3150			m ³ /h
Lps	49			dB(A)
Tua	38,5	40,5	42,4	°C
Dpw	34	26	19	kPa
Pw	4410	3782	3163	l/h

Aerotermo tipo 12 alla minima velocità ventilatore con acqua 55-50°C

Tea	15	20	25	°C
Q tot	20,65	17,70	14,81	kW
	17759	15222	12737	Kcal/h
Da	2200			m ³ /h
Lps	47			dB(A)
Tua	42,4	43,9	45,3	°C
Dpw	24	18	13	kPa
Pw	3593	3081	2577	l/h

TIPO 13 – 14 – 15 ALIMENTAZIONE ELETTRICA 230V ~ 50Hz SALTO ACQUA 55-50°C
Aerotermo tipo 13 alla massima velocità ventilatore con acqua 55-50°C

Tea	15	20	25	°C
Q tot	28,84	24,74	20,67	kW
	24802	21276	17776	Kcal/h
Da	6700			m ³ /h
Lps	52			dB(A)
Tua	27,6	31	34,3	°C
Dpw	44	34	25	kPa
Pw	5018	4304	3596	l/h

Aerotermo tipo 13 alla minima velocità ventilatore con acqua 55-50°C

Tea	15	20	25	°C
Q tot	24,75	21,23	17,74	kW
	21285	18258	15256	Kcal/h
Da	4550			m ³ /h
Lps	46			dB(A)
Tua	30,9	33,9	36,8	°C
Dpw	34	26	19	kPa
Pw	4307	3694	3086	l/h

Aerotermo tipo 14 alla massima velocità ventilatore con acqua 55-50°C

Tea	15	20	25	°C
Q tot	38,10	32,66	27,28	kW
	32766	28088	23461	Kcal/h
Da	6200			m ³ /h
Lps	52			dB(A)
Tua	32,9	35,7	38,3	°C
Dpw	36	27	20	KPa
Pw	6629	5683	4747	l/h

Aerotermo tipo 14 alla minima velocità ventilatore con acqua 55-50°C

Tea	15	20	25	°C
Q tot	31,81	27,26	22,78	kW
	27357	23444	19591	Kcal/h
Da	4250			m ³ /h
Lps	46			dB(A)
Tua	36,9	39,1	41,2	°C
Dpw	26	20	14	kPa
Pw	5536	4744	3964	l/h

Aerotermo tipo 15 alla massima velocità ventilatore con acqua 55-50°C

Tea	15	20	25	°C
Q tot	41,09	35,23	29,42	kW
	35337	30298	25301	Kcal/h
Da	8500			m ³ /h
Lps	54			dB(A)
Tua	29,1	32,3	35,5	°C
Dpw	30	23	17	KPa
Pw	7149	6129	5118	l/h

Aerotermo tipo 15 alla minima velocità ventilatore con acqua 55-50°C

Tea	15	20	25	°C
Q tot	36,93	31,66	26,44	kW
	31760	27228	22738	Kcal/h
Da	6550			m ³ /h
Lps	49			dB(A)
Tua	31,5	34,4	37,2	°C
Dpw	25	19	14	kPa
Pw	6426	5508	4600	l/h

TIPO 16 – 17 – 18 ALIMENTAZIONE ELETTRICA 230V ~ 50Hz SALTO ACQUA 55-50°C
Aerotermo tipo 16 alla massima velocità ventilatore con acqua 55-50°C

Tea	15	20	25	°C
Q tot	52,99	45,41	37,93	kW
	45571	39053	32620	Kcal/h
Da	7700			m ³ /h
Lps	54			dB(A)
Tua	35,1	37,5	39,9	°C
Dpw	25	19	14	kPa
Pw	9221	7902	6600	l/h

Aerotermo tipo 16 alla minima velocità ventilatore con acqua 55-50°C

Tea	15	20	25	°C
Q tot	47,16	40,41	33,75	kW
	40558	34753	29025	Kcal/h
Da	6100			m ³ /h
Lps	49			dB(A)
Tua	37,6	39,7	41,7	°C
Dpw	20	15	11	kPa
Pw	8206	7032	5874	l/h

Aerotermo tipo 17 alla massima velocità ventilatore con acqua 55-50°C

Tea	15	20	25	°C
Q tot	53,87	46,24	38,68	kW
	46328	39766	33265	Kcal/h
Da	12550			m ³ /h
Lps	53			dB(A)
Tua	27,5	30,9	34,3	°C
Dpw	55	42	31	KPa
Pw	9372	8047	6730	l/h

Aerotermo tipo 17 alla minima velocità ventilatore con acqua 55-50°C

Tea	15	20	25	°C
Q tot	47,20	40,51	33,88	kW
	40592	34839	29137	Kcal/h
Da	8950			m ³ /h
Lps	48			dB(A)
Tua	30,4	33,4	36,4	°C
Dpw	44	33	24	kPa
Pw	8213	7049	5895	l/h

Aerotermo tipo 18 alla massima velocità ventilatore con acqua 55-50°C

Tea	15	20	25	°C
Q tot	69,29	59,45	49,72	kW
	59589	51127	42759	Kcal/h
Da	10900			m ³ /h
Lps	53			dB(A)
Tua	33,6	36,2	38,8	°C
Dpw	45	35	25	KPa
Pw	12056	10344	8651	l/h

Aerotermo tipo 18 alla minima velocità ventilatore con acqua 55-50°C

Tea	15	20	25	°C
Q tot	61,20	52,50	43,91	kW
	52632	45150	37763	Kcal/h
Da	8400			m ³ /h
Lps	48			dB(A)
Tua	36,3	38,6	40,8	°C
Dpw	36	28	20	kPa
Pw	10648	9134	7640	l/h

TIPO 1 E 2 ALIMENTAZIONE ELETTRICA 230V ~ 50Hz SALTO ACQUA 55-45°C

Aerotermo tipo 1 alla massima velocità ventilatore con acqua 55-45°C

Tea	15	20	25	°C
Q tot	7,21	6,07	4,94	kW
	6201	5220	4248	Kcal/h
Da	1750			m³/h
Lps	50			dB(A)
Tua	27	30,3	33,5	°C
Dpw	20	15	10	kPa
Pw	626	527	429	l/h

Aerotermo tipo 1 alla media velocità ventilatore con acqua 55-45°C

Tea	15	20	25	°C
Q tot	6,32	5,33	4,34	kW
	5435	4584	3732	Kcal/h
Da	1250			m³/h
Lps	47			dB(A)
Tua	29,8	32,7	35,5	°C
Dpw	16	12	8	kPa
Pw	549	463	377	l/h

Aerotermo tipo 1 alla minima velocità ventilatore con acqua 55-45°C

Tea	15	20	25	°C
Q tot	5,48	4,62	3,77	kW
	4713	3973	3242	Kcal/h
Da	900			m³/h
Lps	41			dB(A)
Tua	32,8	35,3	37,7	°C
Dpw	12	9	6	kPa
Pw	477	402	328	l/h

Aerotermo tipo 2 alla massima velocità ventilatore con acqua 55-45°C

Tea	15	20	25	°C
Q tot	9,33	7,87	6,41	kW
	8024	6768	5513	Kcal/h
Da	1550			m³/h
Lps	50			dB(A)
Tua	32,6	35,1	37,5	°C
Dpw	15	11	8	kPa
Pw	811	684	557	l/h

Aerotermo tipo 2 alla media velocità ventilatore con acqua 55-45°C

Tea	15	20	25	°C
Q tot	8,10	6,83	5,58	kW
	6966	5874	4799	Kcal/h
Da	1150			m³/h
Lps	47			dB(A)
Tua	35,6	37,7	39,7	°C
Dpw	12	9	6	kPa
Pw	704	594	485	l/h

Aerotermo tipo 2 alla minima velocità ventilatore con acqua 55-45°C

Tea	15	20	25	°C
Q tot	6,91	5,83	4,76	kW
	5943	5014	4094	Kcal/h
Da	850			m³/h
Lps	41			dB(A)
Tua	38,7	40,4	41,9	°C
Dpw	9	7	5	kPa
Pw	600	507	414	l/h

TIPO 3 E 4 ALIMENTAZIONE ELETTRICA 230V ~ 50Hz SALTO ACQUA 55-45°C
Aerotermo tipo 3 alla massima velocità ventilatore con acqua 55-45°C

Tea	15	20	25	°C
Q tot	9,53	8,01	6,50	kW
	8196	6889	5590	Kcal/h
Da	2450			m ³ /h
Lps	51			dB(A)
Tua	26,4	29,7	33	°C
Dpw	13	10	7	kPa
Pw	828	696	565	l/h

Aerotermo tipo 3 alla media velocità ventilatore con acqua 55-45°C

Tea	15	20	25	°C
Q tot	8,92	7,50	6,09	kW
	7671	6450	5237	Kcal/h
Da	2050			m ³ /h
Lps	47			dB(A)
Tua	27,7	30,9	34	°C
Dpw	12	9	6	kPa
Pw	775	652	529	l/h

Aerotermo tipo 3 alla minima velocità ventilatore con acqua 55-45°C

Tea	15	20	25	°C
Q tot	8,66	7,28	5,91	kW
	7448	6261	5083	Kcal/h
Da	1900			m ³ /h
Lps	45			dB(A)
Tua	28,3	31,4	34,4	°C
Dpw	11	8	6	kPa
Pw	753	633	514	l/h

Aerotermo tipo 4 alla massima velocità ventilatore con acqua 55-45°C

Tea	15	20	25	°C
Q tot	12,88	10,85	8,83	kW
	11077	9331	7594	Kcal/h
Da	2300			m ³ /h
Lps	51			dB(A)
Tua	31,4	34	36,6	°C
Dpw	15	11	8	kPa
Pw	1119	943	768	l/h

Aerotermo tipo 4 alla media velocità ventilatore con acqua 55-45°C

Tea	15	20	25	°C
Q tot	11,68	9,84	8,02	kW
	10045	8462	6897	Kcal/h
Da	1850			m ³ /h
Lps	47			dB(A)
Tua	33,4	35,8	38,1	°C
Dpw	13	9	7	kPa
Pw	1015	855	697	l/h

Aerotermo tipo 4 alla minima velocità ventilatore con acqua 55-45°C

Tea	15	20	25	°C
Q tot	10,73	9,04	7,38	kW
	9228	7774	6347	Kcal/h
Da	1550			m ³ /h
Lps	45			dB(A)
Tua	35,2	37,3	39,4	°C
Dpw	11	8	6	kPa
Pw	932	786	641	l/h

TIPO 5 E 6 ALIMENTAZIONE ELETTRICA 230V ~ 50Hz SALTO ACQUA 55-45°C
Aerotermo tipo 5 alla massima velocità ventilatore con acqua 55-45°C

Tea	15	20	25	°C
Q tot	11,87	10,01	8,16	kW
	10208	8609	7018	Kcal/h
Da	2800			m ³ /h
Lps	52			dB(A)
Tua	27,4	30,6	33,8	°C
Dpw	23	17	12	kPa
Pw	1031	870	709	l/h

Aerotermo tipo 5 alla media velocità ventilatore con acqua 55-45°C

Tea	15	20	25	°C
Q tot	10,50	8,86	7,23	kW
	9030	7620	6218	Kcal/h
Da	2050			m ³ /h
Lps	50			dB(A)
Tua	30	32,8	35,7	°C
Dpw	18	14	10	kPa
Pw	912	770	628	l/h

Aerotermo tipo 5 alla minima velocità ventilatore con acqua 55-45°C

Tea	15	20	25	°C
Q tot	9,57	8,08	6,60	kW
	8230	6949	5676	Kcal/h
Da	1650			m ³ /h
Lps	43			dB(A)
Tua	31,9	34,5	37,1	°C
Dpw	16	12	8	kPa
Pw	832	702	573	l/h

Aerotermo tipo 6 alla massima velocità ventilatore con acqua 55-45°C

Tea	15	20	25	°C
Q tot	15,39	12,97	10,57	kW
	13235	11154	9090	Kcal/h
Da	2550			m ³ /h
Lps	52			dB(A)
Tua	32,6	35,1	37,5	°C
Dpw	13	10	7	kPa
Pw	1337	1127	919	l/h

Aerotermo tipo 6 alla media velocità ventilatore con acqua 55-45°C

Tea	15	20	25	°C
Q tot	13,38	11,28	9,21	kW
	11507	9701	7921	Kcal/h
Da	1900			m ³ /h
Lps	50			dB(A)
Tua	35,6	37,6	39,6	°C
Dpw	10	8	5	kPa
Pw	1163	980	800	l/h

Aerotermo tipo 6 alla minima velocità ventilatore con acqua 55-45°C

Tea	15	20	25	°C
Q tot	11,61	9,80	8,01	kW
	9985	8428	6889	Kcal/h
Da	1450			m ³ /h
Lps	43			dB(A)
Tua	38,4	40,1	41,7	°C
Dpw	8	6	4	kPa
Pw	1009	852	696	l/h

TIPO 7 E 8 ALIMENTAZIONE ELETTRICA 230V ~ 50Hz SALTO ACQUA 55-45°C
Aerotermostipo 7 alla massima velocità ventilatore con acqua 55-45°C

Tea	15	20	25	°C
Q tot	14,78	12,45	10,13	kW
	12711	10707	8712	Kcal/h
Da	3600			m ³ /h
Lps	53			dB(A)
Tua	27	30,3	33,5	°C
Dpw	18	13	9	KPa
Pw	1284	1082	881	l/h

Aerotermostipo 7 alla media velocità ventilatore con acqua 55-45°C

Tea	15	20	25	°C
Q tot	12,49	10,53	8,58	kW
	10741	9056	7379	Kcal/h
Da	2350			m ³ /h
Lps	49			dB(A)
Tua	30,5	33,3	36	°C
Dpw	13	10	7	kPa
Pw	1085	915	746	l/h

Aerotermostipo 7 alla minima velocità ventilatore con acqua 55-45°C

Tea	15	20	25	°C
Q tot	10,67	9	7,35	kW
	9176	7740	6321	Kcal/h
Da	1650			m ³ /h
Lps	43			dB(A)
Tua	33,9	36,2	38,5	°C
Dpw	10	8	5	kPa
Pw	927	782	638	l/h

Aerotermostipo 8 alla massima velocità ventilatore con acqua 55-45°C

Tea	15	20	25	°C
Q tot	19,71	16,61	13,54	kW
	16951	14285	11644	Kcal/h
Da	3400			m ³ /h
Lps	53			dB(A)
Tua	31,9	34,5	37	°C
Dpw	15	11	8	KPa
Pw	1713	1444	1177	l/h

Aerotermostipo 8 alla media velocità ventilatore con acqua 55-45°C

Tea	15	20	25	°C
Q tot	15,25	12,87	10,52	kW
	13115	11068	9047	Kcal/h
Da	2000			m ³ /h
Lps	49			dB(A)
Tua	37,3	39,1	40,9	°C
Dpw	9	7	5	kPa
Pw	1326	1119	914	l/h

Aerotermostipo 8 alla minima velocità ventilatore con acqua 55-45°C

Tea	15	20	25	°C
Q tot	12,21	10,32	8,32	kW
	10501	8875	7155	Kcal/h
Da	1350			m ³ /h
Lps	43			dB(A)
Tua	41,4	42,7	43,6	°C
Dpw	6	5	3	kPa
Pw	1061	897	723	l/h

TIPO 9 E 10 ALIMENTAZIONE ELETTRICA 230V ~ 50Hz SALTO ACQUA 55-45°C
Aerotermo tipo 9 alla massima velocità ventilatore con acqua 55-45°C

Tea	15	20	25	°C
Q tot	17,19	14,47	11,78	kW
	14783	12444	10131	Kcal/h
Da	3950			m ³ /h
Lps	53			dB(A)
Tua	27,7	30,9	34	°C
Dpw	15	11	8	kPa
Pw	1494	1258	1024	l/h

Aerotermo tipo 9 alla media velocità ventilatore con acqua 55-45°C

Tea	15	20	25	°C
Q tot	14,97	12,62	10,28	kW
	12874	10853	8841	Kcal/h
Da	2800			m ³ /h
Lps	49			dB(A)
Tua	30,6	33,4	36,1	°C
Dpw	12	9	6	kPa
Pw	1301	1096	893	l/h

Aerotermo tipo 9 alla minima velocità ventilatore con acqua 55-45°C

Tea	15	20	25	°C
Q tot	12,57	10,60	8,65	kW
	10810	9116	7439	Kcal/h
Da	1900			m ³ /h
Lps	43			dB(A)
Tua	34,3	36,6	38,8	°C
Dpw	9	6	4	kPa
Pw	1093	922	752	l/h

Aerotermo tipo 10 alla massima velocità ventilatore con acqua 55-45°C

Tea	15	20	25	°C
Q tot	23,09	19,44	15,82	kW
	19857	16718	13605	Kcal/h
Da	3900			m ³ /h
Lps	53			dB(A)
Tua	32,3	34,8	37,3	°C
Dpw	10	8	5	kPa
Pw	2007	1689	1375	l/h

Aerotermo tipo 10 alla media velocità ventilatore con acqua 55-45°C

Tea	15	20	25	°C
Q tot	19,19	16,17	13,19	kW
	16503	13906	11343	Kcal/h
Da	2650			m ³ /h
Lps	49			dB(A)
Tua	36,2	38,1	40	°C
Dpw	7	6	4	kPa
Pw	1668	1406	1146	l/h

Aerotermo tipo 10 alla minima velocità ventilatore con acqua 55-45°C

Tea	15	20	25	°C
Q tot	15,79	13,32	10,63	kW
	13579	11455	9142	Kcal/h
Da	1850			m ³ /h
Lps	43			dB(A)
Tua	39,9	41,4	42,4	°C
Dpw	5	4	3	kPa
Pw	1372	1158	924	l/h

TIPO 11 E 12 ALIMENTAZIONE ELETTRICA 230V ~ 50Hz SALTO ACQUA 55-45°C
Aerotermo tipo 11 alla massima velocità ventilatore con acqua 55-45°C

Tea	15	20	25	°C
Q tot	20,91	17,57	14,25	kW
	17983	15110	12255	Kcal/h
Da	5200			m ³ /h
Lps	53			dB(A)
Tua	26,7	30	33,3	°C
Dpw	10	7	5	kPa
Pw	1817	1527	1238	l/h

Aerotermo tipo 11 alla media velocità ventilatore con acqua 55-45°C

Tea	15	20	25	°C
Q tot	17,48	14,70	11,94	kW
	15033	12642	10268	Kcal/h
Da	3300			m ³ /h
Lps	49			dB(A)
Tua	30,5	33,2	35,9	°C
Dpw	7	5	4	kPa
Pw	1519	1277	1038	l/h

Aerotermo tipo 11 alla minima velocità ventilatore con acqua 55-45°C

Tea	15	20	25	°C
Q tot	15,32	12,89	10,35	kW
	13175	11085	8901	Kcal/h
Da	2450			m ³ /h
Lps	47			dB(A)
Tua	33,3	35,6	37,8	°C
Dpw	6	4	3	kPa
Pw	1332	1120	900	l/h

Aerotermo tipo 12 alla massima velocità ventilatore con acqua 55-45°C

Tea	15	20	25	°C
Q tot	28,29	23,83	19,41	kW
	24329	20494	16693	Kcal/h
Da	4900			m ³ /h
Lps	53			dB(A)
Tua	31,9	34,5	37	°C
Dpw	12	9	6	kPa
Pw	2458	2071	1687	l/h

Aerotermo tipo 12 alla media velocità ventilatore con acqua 55-45°C

Tea	15	20	25	°C
Q tot	22,93	19,34	15,79	kW
	19720	16632	13579	Kcal/h
Da	3150			m ³ /h
Lps	49			dB(A)
Tua	36,3	38,2	40,1	°C
Dpw	8	6	4	kPa
Pw	1993	1681	1372	l/h

Aerotermo tipo 12 alla minima velocità ventilatore con acqua 55-45°C

Tea	15	20	25	°C
Q tot	18,86	15,93	12,85	kW
	16220	13700	11051	Kcal/h
Da	2200			m ³ /h
Lps	47			dB(A)
Tua	40	41,5	42,6	°C
Dpw	6	4	3	kPa
Pw	1640	1385	1116	l/h

TIPO 13 – 14 – 15 ALIMENTAZIONE ELETTRICA 230V ~ 50Hz SALTO ACQUA 55-45°C
Aerotermo tipo 13 alla massima velocità ventilatore con acqua 55-45°C

Tea	15	20	25	°C
Q tot	25,46	21,40	17,35	kW
	21896	18404	14921	Kcal/h
Da	6700			m ³ /h
Lps	52			dB(A)
Tua	26,1	29,5	32,8	°C
Dpw	11	8	5	kPa
Pw	2213	1860	1508	l/h

Aerotermo tipo 13 alla minima velocità ventilatore con acqua 55-45°C

Tea	15	20	25	°C
Q tot	21,98	18,48	15,01	kW
	18903	15893	12909	Kcal/h
Da	4550			m ³ /h
Lps	46			dB(A)
Tua	29,1	32,1	35	°C
Dpw	8	6	4	kPa
Pw	1910	1606	1305	l/h

Aerotermo tipo 14 alla massima velocità ventilatore con acqua 55-45°C

Tea	15	20	25	°C
Q tot	33,90	28,51	23,16	kW
	29154	24519	19918	Kcal/h
Da	6200			m ³ /h
Lps	52			dB(A)
Tua	31	33,7	36,3	°C
Dpw	9	6	4	KPa
Pw	2947	2478	2013	l/h

Aerotermo tipo 14 alla minima velocità ventilatore con acqua 55-45°C

Tea	15	20	25	°C
Q tot	28,53	24,01	19,54	kW
	24536	20649	16804	Kcal/h
Da	4250			m ³ /h
Lps	46			dB(A)
Tua	34,6	36,8	38,9	°C
Dpw	6	5	3	kPa
Pw	2480	2087	1699	l/h

Aerotermo tipo 15 alla massima velocità ventilatore con acqua 55-45°C

Tea	15	20	25	°C
Q tot	36,27	30,46	24,70	kW
	31192	26196	21242	Kcal/h
Da	8500			m ³ /h
Lps	54			dB(A)
Tua	27,5	30,6	33,8	°C
Dpw	7	5	4	KPa
Pw	3153	2648	2146	l/h

Aerotermo tipo 15 alla minima velocità ventilatore con acqua 55-45°C

Tea	15	20	25	°C
Q tot	32,73	27,51	22,32	kW
	28148	23659	19195	Kcal/h
Da	6550			m ³ /h
Lps	49			dB(A)
Tua	29,6	32,5	35,3	°C
Dpw	6	4	3	kPa
Pw	2845	2391	1940	l/h

TIPO 16 – 17 – 18 ALIMENTAZIONE ELETTRICA 230V ~ 50Hz SALTO ACQUA 55-45°C
Aerotermo tipo 16 alla massima velocità ventilatore con acqua 55-45°C

Tea	15	20	25	°C
Q tot	47,29	39,77	32,32	kW
	40669	34202	27795	Kcal/h
Da	7700			m ³ /h
Lps	54			dB(A)
Tua	32,9	35,3	37,7	°C
Dpw	6	4	3	kPa
Pw	4110	3456	2809	l/h

Aerotermo tipo 16 alla minima velocità ventilatore con acqua 55-45°C

Tea	15	20	25	°C
Q tot	42,31	35,60	28,68	kW
	36387	30616	24665	Kcal/h
Da	6100			m ³ /h
Lps	49			dB(A)
Tua	35,3	37,3	39,2	°C
Dpw	5	4	3	kPa
Pw	3677	3094	2493	l/h

Aerotermo tipo 17 alla massima velocità ventilatore con acqua 55-45°C

Tea	15	20	25	°C
Q tot	47,85	40,27	32,75	kW
	41151	34632	28165	Kcal/h
Da	12550			m ³ /h
Lps	53			dB(A)
Tua	26,1	29,5	32,9	°C
Dpw	13	10	7	KPa
Pw	4158	3500	2846	l/h

Aerotermo tipo 17 alla minima velocità ventilatore con acqua 55-45°C

Tea	15	20	25	°C
Q tot	42,12	35,47	28,87	kW
	36223	30504	24828	Kcal/h
Da	8950			m ³ /h
Lps	48			dB(A)
Tua	28,7	31,8	34,7	°C
Dpw	11	8	6	kPa
Pw	3660	3083	2509	l/h

Aerotermo tipo 18 alla massima velocità ventilatore con acqua 55-45°C

Tea	15	20	25	°C
Q tot	62,15	52,37	42,68	kW
	53449	45038	36705	Kcal/h
Da	10900			m ³ /h
Lps	53			dB(A)
Tua	31,7	34,3	36,8	°C
Dpw	11	8	6	KPa
Pw	5401	4552	3709	l/h

Aerotermo tipo 18 alla minima velocità ventilatore con acqua 55-45°C

Tea	15	20	25	°C
Q tot	55,17	46,52	37,95	kW
	47446	40007	32637	Kcal/h
Da	8400			m ³ /h
Lps	48			dB(A)
Tua	34,2	36,5	38,7	°C
Dpw	9	7	5	kPa
Pw	4795	4043	3299	l/h

TIPO 1 E 2 ALIMENTAZIONE ELETTRICA 230V ~ 50Hz SALTO ACQUA 55-40°C

Aerotermosto tipo 1 alla massima velocità ventilatore con acqua 55-40°C

Tea	15	20	25	°C
Q tot	6,30	5,16	3,77	kW
	5418	4438	3242	Kcal/h
Da	1750			m³/h
Lps	50			dB(A)
Tua	25,5	28,8	31,5	°C
Dpw	8	5	3	kPa
Pw	365	299	218	l/h

Aerotermosto tipo 1 alla media velocità ventilatore con acqua 55-40°C

Tea	15	20	25	°C
Q tot	5,55	4,46	3,24	kW
	4773	3836	2786	Kcal/h
Da	1250			m³/h
Lps	47			dB(A)
Tua	28	30,6	32,8	°C
Dpw	6	4	2	kPa
Pw	322	258	187	l/h

Aerotermosto tipo 1 alla minima velocità ventilatore con acqua 55-40°C

Tea	15	20	25	°C
Q tot	4,81	3,79	2,78	kW
	4137	3259	2391	Kcal/h
Da	900			m³/h
Lps	41			dB(A)
Tua	30,6	32,5	34,3	°C
Dpw	5	3	2	kPa
Pw	279	220	161	l/h

Aerotermosto tipo 2 alla massima velocità ventilatore con acqua 55-40°C

Tea	15	20	25	°C
Q tot	8,24	6,60	4,81	kW
	7086	5676	4137	Kcal/h
Da	1550			m³/h
Lps	50			dB(A)
Tua	30,5	32,7	34,4	°C
Dpw	6	4	2	kPa
Pw	477	382	278	l/h

Aerotermosto tipo 2 alla media velocità ventilatore con acqua 55-40°C

Tea	15	20	25	°C
Q tot	7,13	5,63	4,13	kW
	6132	4842	3552	Kcal/h
Da	1150			m³/h
Lps	47			dB(A)
Tua	33,1	34,5	35,9	°C
Dpw	5	3	2	kPa
Pw	413	326	239	l/h

Aerotermosto tipo 2 alla minima velocità ventilatore con acqua 55-40°C

Tea	15	20	25	°C
Q tot	5,99	4,74	3,53	kW
	5151	4076	3036	Kcal/h
Da	850			m³/h
Lps	41			dB(A)
Tua	35,6	36,6	37,5	°C
Dpw	3	2	1	kPa
Pw	346	274	204	l/h

TIPO 3 E 4 ALIMENTAZIONE ELETTRICA 230V ~ 50Hz SALTO ACQUA 55-40°C

Aerotermosto tipo 3 alla massima velocità ventilatore con acqua 55-40°C

Tea	15	20	25	°C
Q tot	8,26	6,52	4,58	kW
	7104	5607	3939	Kcal/h
Da	2450			m³/h
Lps	51			dB(A)
Tua	24,8	27,9	30,6	°C
Dpw	5	3	2	kPa
Pw	478	378	265	l/h

Aerotermosto tipo 3 alla media velocità ventilatore con acqua 55-40°C

Tea	15	20	25	°C
Q tot	7,75	6,02	4,24	kW
	6665	5177	3646	Kcal/h
Da	2050			m³/h
Lps	47			dB(A)
Tua	26	28,7	31,3	°C
Dpw	4	3	2	kPa
Pw	449	349	245	l/h

Aerotermosto tipo 3 alla minima velocità ventilatore con acqua 55-40°C

Tea	15	20	25	°C
Q tot	7,52	5,82	4,10	kW
	6467	5005	3526	Kcal/h
Da	1900			m³/h
Lps	45			dB(A)
Tua	26,6	29,1	31,5	°C
Dpw	4	3	1	kPa
Pw	435	337	238	l/h

Aerotermosto tipo 4 alla massima velocità ventilatore con acqua 55-40°C

Tea	15	20	25	°C
Q tot	11,32	9,11	6,58	kW
	9735	7835	5659	Kcal/h
Da	2300			m³/h
Lps	51			dB(A)
Tua	29,4	31,8	33,6	°C
Dpw	6	4	2	kPa
Pw	655	527	381	l/h

Aerotermosto tipo 4 alla media velocità ventilatore con acqua 55-40°C

Tea	15	20	25	°C
Q tot	10,31	8,14	5,89	kW
	8867	7000	5065	Kcal/h
Da	1850			m³/h
Lps	47			dB(A)
Tua	31,3	33,1	34,6	°C
Dpw	5	3	2	kPa
Pw	597	471	341	l/h

Aerotermosto tipo 4 alla minima velocità ventilatore con acqua 55-40°C

Tea	15	20	25	°C
Q tot	9,41	7,39	5,38	kW
	8093	6355	4627	Kcal/h
Da	1550			m³/h
Lps	45			dB(A)
Tua	32,7	34,2	35,5	°C
Dpw	4	3	2	kPa
Pw	544	428	311	l/h

TIPO 5 E 6 ALIMENTAZIONE ELETTRICA 230V ~ 50Hz SALTO ACQUA 55-40°C

Aerotermosto tipo 5 alla massima velocità ventilatore con acqua 55-40°C

Tea	15	20	25	°C
Q tot	10,43	8,57	6,48	kW
	8970	7370	5573	Kcal/h
Da	2800			m³/h
Lps	52			dB(A)
Tua	25,9	29,1	32	°C
Dpw	9	6	4	kPa
Pw	604	496	375	l/h

Aerotermosto tipo 5 alla media velocità ventilatore con acqua 55-40°C

Tea	15	20	25	°C
Q tot	9,27	7,62	5,61	kW
	7972	6553	4825	Kcal/h
Da	2050			m³/h
Lps	50			dB(A)
Tua	28,2	31,1	33,3	°C
Dpw	7	5	3	kPa
Pw	537	441	325	l/h

Aerotermosto tipo 5 alla minima velocità ventilatore con acqua 55-40°C

Tea	15	20	25	°C
Q tot	8,48	6,87	5,04	kW
	7293	5908	4334	Kcal/h
Da	1650			m³/h
Lps	43			dB(A)
Tua	30	32,4	34,2	°C
Dpw	6	4	3	kPa
Pw	491	398	292	l/h

Aerotermosto tipo 6 alla massima velocità ventilatore con acqua 55-40°C

Tea	15	20	25	°C
Q tot	13,57	10,83	7,81	kW
	11670	9314	6717	Kcal/h
Da	2550			m³/h
Lps	52			dB(A)
Tua	30,5	32,6	34,3	°C
Dpw	5	4	2	kPa
Pw	786	627	452	l/h

Aerotermosto tipo 6 alla media velocità ventilatore con acqua 55-40°C

Tea	15	20	25	°C
Q tot	11,74	9,23	6,70	kW
	10096	7938	5762	Kcal/h
Da	1900			m³/h
Lps	50			dB(A)
Tua	33,1	34,4	35,7	°C
Dpw	4	3	2	kPa
Pw	680	534	388	l/h

Aerotermosto tipo 6 alla minima velocità ventilatore con acqua 55-40°C

Tea	15	20	25	°C
Q tot	10,03	7,89	5,80	kW
	8626	6785	4988	Kcal/h
Da	1450			m³/h
Lps	43			dB(A)
Tua	35,2	36,2	37,1	°C
Dpw	3	2	1	kPa
Pw	581	457	336	l/h

TIPO 7 E 8 ALIMENTAZIONE ELETTRICA 230V ~ 50Hz SALTO ACQUA 55-40°C

Aerotermosto tipo 7 alla massima velocità ventilatore con acqua 55-40°C

Tea	15	20	25	°C
Q tot	12,94	10,60	7,76	kW
	11128	9116	6674	Kcal/h
Da	3600			m ³ /h
Lps	53			dB(A)
Tua	25,5	28,8	31,5	°C
Dpw	7	5	3	kPa
Pw	749	614	449	l/h

Aerotermosto tipo 7 alla media velocità ventilatore con acqua 55-40°C

Tea	15	20	25	°C
Q tot	11	8,80	6,35	kW
	9460	7568	5461	Kcal/h
Da	2350			m ³ /h
Lps	49			dB(A)
Tua	28,7	31,1	33,2	°C
Dpw	5	4	2	kPa
Pw	637	510	367	l/h

Aerotermosto tipo 7 alla minima velocità ventilatore con acqua 55-40°C

Tea	15	20	25	°C
Q tot	9,35	7,35	5,33	kW
	8041	6321	4584	Kcal/h
Da	1650			m ³ /h
Lps	43			dB(A)
Tua	31,5	33,2	34,8	°C
Dpw	4	3	2	kPa
Pw	541	425	308	l/h

Aerotermosto tipo 8 alla massima velocità ventilatore con acqua 55-40°C

Tea	15	20	25	°C
Q tot	17,39	14,08	10,18	kW
	14955	12109	8755	Kcal/h
Da	3400			m ³ /h
Lps	53			dB(A)
Tua	29,9	32,3	34,1	°C
Dpw	6	4	2	kPa
Pw	1006	815	589	l/h

Aerotermosto tipo 8 alla media velocità ventilatore con acqua 55-40°C

Tea	15	20	25	°C
Q tot	13,36	10,51	7,66	kW
	11490	9039	6588	Kcal/h
Da	2000			m ³ /h
Lps	49			dB(A)
Tua	34,5	35,6	36,6	°C
Dpw	4	2	1	kPa
Pw	773	608	443	l/h

Aerotermosto tipo 8 alla minima velocità ventilatore con acqua 55-40°C

Tea	15	20	25	°C
Q tot	10,47	8,27	6,15	kW
	9004	7112	5289	Kcal/h
Da	1350			m ³ /h
Lps	43			dB(A)
Tua	37,6	38,2	38,8	°C
Dpw	2	2	1	kPa
Pw	606	479	356	l/h

TIPO 9 E 10 ALIMENTAZIONE ELETTRICA 230V ~ 50Hz SALTO ACQUA 55-40°C
Aerotermo tipo 9 alla massima velocità ventilatore con acqua 55-40°C

Tea	15	20	25	°C
Q tot	15,04	12,24	8,75	kW
	12934	10526	7525	Kcal/h
Da	3950			m ³ /h
Lps	53			dB(A)
Tua	26,1	29,2	31,7	°C
Dpw	6	4	2	kPa
Pw	870	708	507	l/h

Aerotermo tipo 9 alla media velocità ventilatore con acqua 55-40°C

Tea	15	20	25	°C
Q tot	13,17	10,40	7,42	kW
	11326	8944	6381	Kcal/h
Da	2800			m ³ /h
Lps	49			dB(A)
Tua	28,7	31	33	°C
Dpw	5	3	2	kPa
Pw	762	602	430	l/h

Aerotermo tipo 9 alla minima velocità ventilatore con acqua 55-40°C

Tea	15	20	25	°C
Q tot	10,89	8,50	6,12	kW
	9365	7310	5263	Kcal/h
Da	1900			m ³ /h
Lps	43			dB(A)
Tua	31,7	33,3	34,7	°C
Dpw	3	2	1	kPa
Pw	630	492	354	l/h

Aerotermo tipo 10 alla massima velocità ventilatore con acqua 55-40°C

Tea	15	20	25	°C
Q tot	20,29	15,78	11,12	kW
	17449	13571	9563	Kcal/h
Da	3900			m ³ /h
Lps	53			dB(A)
Tua	30,2	32	33,6	°C
Dpw	4	3	1	kPa
Pw	1174	913	644	l/h

Aerotermo tipo 10 alla media velocità ventilatore con acqua 55-40°C

Tea	15	20	25	°C
Q tot	16,42	12,73	9,11	kW
	14121	10948	7835	Kcal/h
Da	2650			m ³ /h
Lps	49			dB(A)
Tua	33,1	34,3	35,4	°C
Dpw	3	2	1	kPa
Pw	950	737	527	l/h

Aerotermo tipo 10 alla minima velocità ventilatore con acqua 55-40°C

Tea	15	20	25	°C
Q tot	13,20	10,29	7,55	kW
	11352	8849	6493	Kcal/h
Da	1850			m ³ /h
Lps	43			dB(A)
Tua	35,8	36,5	37,3	°C
Dpw	2	1	1	kPa
Pw	764	595	437	l/h

TIPO 11 E 12 ALIMENTAZIONE ELETTRICA 230V ~ 50Hz SALTO ACQUA 55-40°C
Aerotermo tipo 11 alla massima velocità ventilatore con acqua 55-40°C

Tea	15	20	25	°C
Q tot	18,10	13,92	9,45	kW
	15566	11971	8127	Kcal/h
Da	5200			m ³ /h
Lps	53			dB(A)
Tua	25,2	28	30,5	°C
Dpw	4	2	1	kPa
Pw	1048	806	547	l/h

Aerotermo tipo 11 alla media velocità ventilatore con acqua 55-40°C

Tea	15	20	25	°C
Q tot	14,70	11,17	7,71	kW
	12642	9606	6631	Kcal/h
Da	3300			m ³ /h
Lps	49			dB(A)
Tua	28	30,1	32,1	°C
Dpw	3	2	1	kPa
Pw	851	646	446	l/h

Aerotermo tipo 11 alla minima velocità ventilatore con acqua 55-40°C

Tea	15	20	25	°C
Q tot	12,58	9,58	6,76	kW
	10819	8239	5814	Kcal/h
Da	2450			m ³ /h
Lps	47			dB(A)
Tua	30	31,6	33,3	°C
Dpw	2	1	1	kPa
Pw	728	554	391	l/h

Aerotermo tipo 12 alla massima velocità ventilatore con acqua 55-40°C

Tea	15	20	25	°C
Q tot	24,90	19,89	14,15	kW
	21414	17105	12169	Kcal/h
Da	4900			m ³ /h
Lps	53			dB(A)
Tua	29,8	32,1	33,7	°C
Dpw	5	3	2	kPa
Pw	1441	1151	819	l/h

Aerotermo tipo 12 alla media velocità ventilatore con acqua 55-40°C

Tea	15	20	25	°C
Q tot	19,96	15,58	11,15	kW
	17166	13399	9589	Kcal/h
Da	3150			m ³ /h
Lps	49			dB(A)
Tua	33,5	34,7	35,7	°C
Dpw	3	2	1	kPa
Pw	1155	902	645	l/h

Aerotermo tipo 12 alla minima velocità ventilatore con acqua 55-40°C

Tea	15	20	25	°C
Q tot	16,04	12,53	9,15	kW
	13794	10776	7869	Kcal/h
Da	2200			m ³ /h
Lps	47			dB(A)
Tua	36,3	36,9	37,6	°C
Dpw	2	1	1	kPa
Pw	928	725	530	l/h

TIPO 13 – 14 – 15 ALIMENTAZIONE ELETTRICA 230V ~ 50Hz SALTO ACQUA 55-40°C
Aerotermo tipo 13 alla massima velocità ventilatore con acqua 55-40°C

Tea	15	20	25	°C
Q tot	22,05	17,33	11,80	kW
	18963	14904	10148	Kcal/h
Da	6700			m ³ /h
Lps	52			dB(A)
Tua	24,6	27,7	30,3	°C
Dpw	4	3	1	kPa
Pw	1276	1003	683	l/h

Aerotermo tipo 13 alla minima velocità ventilatore con acqua 55-40°C

Tea	15	20	25	°C
Q tot	18,89	14,43	9,87	kW
	16245	12410	8488	Kcal/h
Da	4550			m ³ /h
Lps	46			dB(A)
Tua	27,1	29,4	31,6	°C
Dpw	3	2	1	kPa
Pw	1093	835	571	l/h

Aerotermo tipo 14 alla massima velocità ventilatore con acqua 55-40°C

Tea	15	20	25	°C
Q tot	29,40	22,54	15,41	kW
	25284	19384	13253	Kcal/h
Da	6200			m ³ /h
Lps	52			dB(A)
Tua	28,9	30,8	32,5	°C
Dpw	3	2	1	KPa
Pw	1702	1305	892	l/h

Aerotermo tipo 14 alla minima velocità ventilatore con acqua 55-40°C

Tea	15	20	25	°C
Q tot	24,01	18,32	12,76	kW
	20649	15755	10974	Kcal/h
Da	4250			m ³ /h
Lps	46			dB(A)
Tua	31,5	32,8	34,1	°C
Dpw	2	1	1	kPa
Pw	1390	1060	738	l/h

Aerotermo tipo 15 alla massima velocità ventilatore con acqua 55-40°C

Tea	15	20	25	°C
Q tot	30,98	23,22	14,88	kW
	26643	19969	12797	Kcal/h
Da	8500			m ³ /h
Lps	54			dB(A)
Tua	25,6	28,1	30,3	°C
Dpw	3	2	1	KPa
Pw	1793	1344	861	l/h

Aerotermo tipo 15 alla minima velocità ventilatore con acqua 55-40°C

Tea	15	20	25	°C
Q tot	27,31	20,29	13,15	kW
	23487	17449	11309	Kcal/h
Da	6550			m ³ /h
Lps	49			dB(A)
Tua	27,2	29,2	31,1	°C
Dpw	2	1	1	kPa
Pw	1581	1174	761	l/h

TIPO 16 – 17 – 18 ALIMENTAZIONE ELETTRICA 230V ~ 50Hz SALTO ACQUA 55-40°C
Aerotermo tipo 16 alla massima velocità ventilatore con acqua 55-40°C

Tea	15	20	25	°C
Q tot	39,76	29,77	19,56	kW
	34194	25602	16822	Kcal/h
Da	7700			m ³ /h
Lps	54			dB(A)
Tua	30,1	31,5	32,7	°C
Dpw	2	1	1	kPa
Pw	2301	1723	1132	l/h

Aerotermo tipo 16 alla minima velocità ventilatore con acqua 55-40°C

Tea	15	20	25	°C
Q tot	34,75	25,91	17,36	kW
	29885	22283	14930	Kcal/h
Da	6100			m ³ /h
Lps	49			dB(A)
Tua	31,6	32,6	33,6	°C
Dpw	2	1	1	kPa
Pw	2011	1499	1005	l/h

Aerotermo tipo 17 alla massima velocità ventilatore con acqua 55-40°C

Tea	15	20	25	°C
Q tot	41,72	34,15	24,27	kW
	35879	29369	20872	Kcal/h
Da	12550			m ³ /h
Lps	53			dB(A)
Tua	24,7	28,1	30,8	°C
Dpw	5	4	2	KPa
Pw	2415	1976	1405	l/h

Aerotermo tipo 17 alla minima velocità ventilatore con acqua 55-40°C

Tea	15	20	25	°C
Q tot	36,90	29,53	20,42	kW
	31734	25396	17561	Kcal/h
Da	8950			m ³ /h
Lps	48			dB(A)
Tua	27	29,8	31,9	°C
Dpw	4	3	2	kPa
Pw	2136	1709	1182	l/h

Aerotermo tipo 18 alla massima velocità ventilatore con acqua 55-40°C

Tea	15	20	25	°C
Q tot	54,76	44,14	30,92	kW
	47094	37960	26591	Kcal/h
Da	10900			m ³ /h
Lps	53			dB(A)
Tua	29,7	32	33,6	°C
Dpw	4	3	2	KPa
Pw	3169	2555	1789	l/h

Aerotermo tipo 18 alla minima velocità ventilatore con acqua 55-40°C

Tea	15	20	25	°C
Q tot	48,87	38,24	26,48	kW
	42028	32886	22773	Kcal/h
Da	8400			m ³ /h
Lps	48			dB(A)
Tua	32	33,5	34,5	°C
Dpw	4	2	1	kPa
Pw	2828	2213	1533	l/h

TIPO 1 E 2 ALIMENTAZIONE ELETTRICA 230V ~ 50Hz SALTO ACQUA 55-35°C

Aerotermosto tipo 1 alla massima velocità ventilatore con acqua 55-35°C

Tea	15	20	25	°C
Q tot	4,92	3,52	2,33	kW
	4231	3027	2004	Kcal/h
Da	1750			m³/h
Lps	50			dB(A)
Tua	23,2	26	29	°C
Dpw	3	2	1	kPa
Pw	213	153	101	l/h

Aerotermosto tipo 1 alla media velocità ventilatore con acqua 55-35°C

Tea	15	20	25	°C
Q tot	4,25	3,09	2,12	kW
	3655	2657	1823	Kcal/h
Da	1250			m³/h
Lps	47			dB(A)
Tua	24,9	27,4	30,1	°C
Dpw	2	1	1	kPa
Pw	184	134	92	l/h

Aerotermosto tipo 1 alla minima velocità ventilatore con acqua 55-35°C

Tea	15	20	25	°C
Q tot	3,66	2,73	1,92	kW
	3148	2348	1651	Kcal/h
Da	900			m³/h
Lps	41			dB(A)
Tua	26,9	29	31,4	°C
Dpw	2	1	1	kPa
Pw	159	118	83	l/h

Aerotermosto tipo 2 alla massima velocità ventilatore con acqua 55-35°C

Tea	15	20	25	°C
Q tot	6,32	4,62	3,17	kW
	5435	3973	2726	Kcal/h
Da	1550			m³/h
Lps	50			dB(A)
Tua	26,9	28,9	31,2	°C
Dpw	2	1	1	kPa
Pw	274	200	137	l/h

Aerotermosto tipo 2 alla media velocità ventilatore con acqua 55-35°C

Tea	15	20	25	°C
Q tot	5,46	4,08	2,88	kW
	4696	3509	2477	Kcal/h
Da	1150			m³/h
Lps	47			dB(A)
Tua	28,9	30,5	32,6	°C
Dpw	2	1	1	kPa
Pw	237	177	125	l/h

Aerotermosto tipo 2 alla minima velocità ventilatore con acqua 55-35°C

Tea	15	20	25	°C
Q tot	4,68	3,58	2,59	kW
	4025	3079	2227	Kcal/h
Da	850			m³/h
Lps	41			dB(A)
Tua	31,1	32,5	34,2	°C
Dpw	1	1	0	kPa
Pw	203	155	112	l/h

TIPO 3 E 4 ALIMENTAZIONE ELETTRICA 230V ~ 50Hz SALTO ACQUA 55-35°C

Aerotermosto tipo 3 alla massima velocità ventilatore con acqua 55-35°C

Tea	15	20	25	°C
Q tot	5,95	4,20	2,82	kW
	5117	3612	2425	Kcal/h
Da	2450			m ³ /h
Lps	51			dB(A)
Tua	22,1	25,1	28,5	°C
Dpw	2	1	0	kPa
Pw	258	182	122	l/h

Aerotermosto tipo 3 alla media velocità ventilatore con acqua 55-35°C

Tea	15	20	25	°C
Q tot	5,53	3,96	2,70	kW
	4756	3406	2322	Kcal/h
Da	2050			m ³ /h
Lps	47			dB(A)
Tua	22,9	25,7	29	°C
Dpw	2	1	0	kPa
Pw	240	172	117	l/h

Aerotermosto tipo 3 alla minima velocità ventilatore con acqua 55-35°C

Tea	15	20	25	°C
Q tot	5,36	3,86	2,65	kW
	4610	3320	2279	Kcal/h
Da	1900			m ³ /h
Lps	45			dB(A)
Tua	23,2	26	29,2	°C
Dpw	1	1	0	kPa
Pw	232	167	115	l/h

Aerotermosto tipo 4 alla massima velocità ventilatore con acqua 55-35°C

Tea	15	20	25	°C
Q tot	8,61	6,18	4,16	kW
	7405	5315	3578	Kcal/h
Da	2300			m ³ /h
Lps	51			dB(A)
Tua	25,9	28	30,5	°C
Dpw	2	1	1	kPa
Pw	373	268	181	l/h

Aerotermosto tipo 4 alla media velocità ventilatore con acqua 55-35°C

Tea	15	20	25	°C
Q tot	7,74	5,65	3,89	kW
	6656	4859	3345	Kcal/h
Da	1850			m ³ /h
Lps	47			dB(A)
Tua	27,2	29,1	31,4	°C
Dpw	2	1	1	kPa
Pw	336	245	169	l/h

Aerotermosto tipo 4 alla minima velocità ventilatore con acqua 55-35°C

Tea	15	20	25	°C
Q tot	7,09	5,25	3,68	kW
	6097	4515	3165	Kcal/h
Da	1550			m ³ /h
Lps	45			dB(A)
Tua	28,4	30,1	32,2	°C
Dpw	2	1	1	kPa
Pw	308	228	159	l/h

TIPO 5 E 6 ALIMENTAZIONE ELETTRICA 230V ~ 50Hz SALTO ACQUA 55-35°C

Aerotermosto tipo 5 alla massima velocità ventilatore con acqua 55-35°C

Tea	15	20	25	°C
Q tot	8,48	6,05	3,86	kW
	7293	5203	3320	Kcal/h
Da	2800			m³/h
Lps	52			dB(A)
Tua	23,8	26,4	29,2	°C
Dpw	4	2	1	kPa
Pw	368	262	167	l/h

Aerotermosto tipo 5 alla media velocità ventilatore con acqua 55-35°C

Tea	15	20	25	°C
Q tot	7,35	5,29	3,49	kW
	6321	4549	3001	Kcal/h
Da	2050			m³/h
Lps	50			dB(A)
Tua	25,5	27,7	30,1	°C
Dpw	3	2	1	kPa
Pw	319	229	151	l/h

Aerotermosto tipo 5 alla minima velocità ventilatore con acqua 55-35°C

Tea	15	20	25	°C
Q tot	6,62	4,82	3,25	kW
	5693	4145	2795	Kcal/h
Da	1650			m³/h
Lps	43			dB(A)
Tua	26,7	28,7	31	°C
Dpw	3	1	1	kPa
Pw	287	209	141	l/h

Aerotermosto tipo 6 alla massima velocità ventilatore con acqua 55-35°C

Tea	15	20	25	°C
Q tot	10,23	7,35	4,97	kW
	8798	6321	4274	Kcal/h
Da	2550			m³/h
Lps	52			dB(A)
Tua	26,7	28,6	30,9	°C
Dpw	2	1	1	kPa
Pw	444	319	215	l/h

Aerotermosto tipo 6 alla media velocità ventilatore con acqua 55-35°C

Tea	15	20	25	°C
Q tot	8,82	6,49	4,52	kW
	7585	5581	3887	Kcal/h
Da	1900			m³/h
Lps	50			dB(A)
Tua	28,6	30,2	32,2	°C
Dpw	2	1	0	kPa
Pw	382	282	196	l/h

Aerotermosto tipo 6 alla minima velocità ventilatore con acqua 55-35°C

Tea	15	20	25	°C
Q tot	7,67	5,78	4,13	kW
	6596	4971	3552	Kcal/h
Da	1450			m³/h
Lps	43			dB(A)
Tua	30,5	31,8	33,6	°C
Dpw	1	1	0	kPa
Pw	333	251	179	l/h

TIPO 7 E 8 ALIMENTAZIONE ELETTRICA 230V ~ 50Hz SALTO ACQUA 55-35°C

Aerotermosto tipo 7 alla massima velocità ventilatore con acqua 55-35°C

Tea	15	20	25	°C
Q tot	10,11	7,05	4,49	kW
	8695	6063	3861	Kcal/h
Da	3600			m³/h
Lps	53			dB(A)
Tua	23,2	25,8	28,8	°C
Dpw	3	2	1	kPa
Pw	438	306	195	l/h

Aerotermosto tipo 7 alla media velocità ventilatore con acqua 55-35°C

Tea	15	20	25	°C
Q tot	8,30	5,93	3,97	kW
	7138	5100	3414	Kcal/h
Da	2350			m³/h
Lps	49			dB(A)
Tua	25,3	27,5	30,1	°C
Dpw	2	1	1	kPa
Pw	360	257	172	l/h

Aerotermosto tipo 7 alla minima velocità ventilatore con acqua 55-35°C

Tea	15	20	25	°C
Q tot	7	5,14	3,56	kW
	6020	4420	3062	Kcal/h
Da	1650			m³/h
Lps	43			dB(A)
Tua	27,4	29,3	31,5	°C
Dpw	1	1	0	kPa
Pw	304	223	155	l/h

Aerotermosto tipo 8 alla massima velocità ventilatore con acqua 55-35°C

Tea	15	20	25	°C
Q tot	13,32	9,45	6,23	kW
	11455	8127	5358	Kcal/h
Da	3400			m³/h
Lps	53			dB(A)
Tua	26,4	28,3	30,5	°C
Dpw	2	1	1	kPa
Pw	578	410	270	l/h

Aerotermosto tipo 8 alla media velocità ventilatore con acqua 55-35°C

Tea	15	20	25	°C
Q tot	10,11	7,48	5,24	kW
	8695	6433	4506	Kcal/h
Da	2000			m³/h
Lps	49			dB(A)
Tua	29,8	31,1	32,9	°C
Dpw	1	1	0	kPa
Pw	438	324	227	l/h

Aerotermosto tipo 8 alla minima velocità ventilatore con acqua 55-35°C

Tea	15	20	25	°C
Q tot	8,19	6,26	4,57	kW
	7043	5384	3930	Kcal/h
Da	1350			m³/h
Lps	43			dB(A)
Tua	32,7	33,8	35,2	°C
Dpw	1	1	0	kPa
Pw	355	271	198	l/h

TIPO 9 E 10 ALIMENTAZIONE ELETTRICA 230V ~ 50Hz SALTO ACQUA 55-35°C
Aerotermo tipo 9 alla massima velocità ventilatore con acqua 55-35°C

Tea	15	20	25	°C
Q tot	11,38	7,88	5,07	kW
	9787	6777	4360	Kcal/h
Da	3950			m ³ /h
Lps	53			dB(A)
Tua	23,4	25,9	28,9	°C
Dpw	2	1	1	kPa
Pw	493	342	220	l/h

Aerotermo tipo 9 alla media velocità ventilatore con acqua 55-35°C

Tea	15	20	25	°C
Q tot	9,69	6,88	4,61	kW
	8333	5917	3965	Kcal/h
Da	2800			m ³ /h
Lps	49			dB(A)
Tua	25,1	27,3	30	°C
Dpw	2	1	0	kPa
Pw	420	298	200	l/h

Aerotermo tipo 9 alla minima velocità ventilatore con acqua 55-35°C

Tea	15	20	25	°C
Q tot	8,04	5,90	4,11	kW
	6914	5074	3535	Kcal/h
Da	1900			m ³ /h
Lps	43			dB(A)
Tua	27,4	29,2	31,5	°C
Dpw	1	1	0	kPa
Pw	349	256	178	l/h

Aerotermo tipo 10 alla massima velocità ventilatore con acqua 55-35°C

Tea	15	20	25	°C
Q tot	14,50	10,28	6,93	kW
	12470	8841	5960	Kcal/h
Da	3900			m ³ /h
Lps	53			dB(A)
Tua	25,9	27,8	30,4	°C
Dpw	1	1	0	kPa
Pw	629	446	301	l/h

Aerotermo tipo 10 alla media velocità ventilatore con acqua 55-35°C

Tea	15	20	25	°C
Q tot	11,98	8,82	6,23	kW
	10303	7585	5358	Kcal/h
Da	2650			m ³ /h
Lps	49			dB(A)
Tua	28,2	29,9	32,1	°C
Dpw	1	1	0	kPa
Pw	519	382	270	l/h

Aerotermo tipo 10 alla minima velocità ventilatore con acqua 55-35°C

Tea	15	20	25	°C
Q tot	10,01	7,61	5,59	kW
	8609	6545	4807	Kcal/h
Da	1850			m ³ /h
Lps	43			dB(A)
Tua	30,8	32,2	34,1	°C
Dpw	1	0	0	kPa
Pw	434	330	242	l/h

TIPO 11 E 12 ALIMENTAZIONE ELETTRICA 230V ~ 50Hz SALTO ACQUA 55-35°C
Aerotermo tipo 11 alla massima velocità ventilatore con acqua 55-35°C

Tea	15	20	25	°C
Q tot	12,18	8,37	5,59	kW
	10475	7198	4807	Kcal/h
Da	5200			m ³ /h
Lps	53			dB(A)
Tua	21,8	24,8	28,3	°C
Dpw	1	1	0	kPa
Pw	528	363	243	l/h

Aerotermo tipo 11 alla media velocità ventilatore con acqua 55-35°C

Tea	15	20	25	°C
Q tot	10,06	7,25	5,10	kW
	8652	6235	4386	Kcal/h
Da	3300			m ³ /h
Lps	49			dB(A)
Tua	23,9	26,5	29,7	°C
Dpw	1	0	0	kPa
Pw	436	314	221	l/h

Aerotermo tipo 11 alla minima velocità ventilatore con acqua 55-35°C

Tea	15	20	25	°C
Q tot	8,88	6,58	4,76	kW
	7637	5659	4094	Kcal/h
Da	2450			m ³ /h
Lps	47			dB(A)
Tua	25,6	28	30,9	°C
Dpw	1	0	0	kPa
Pw	385	285	206	l/h

Aerotermo tipo 12 alla massima velocità ventilatore con acqua 55-35°C

Tea	15	20	25	°C
Q tot	18,43	12,86	8,43	kW
	15850	11060	7250	Kcal/h
Da	4900			m ³ /h
Lps	53			dB(A)
Tua	26	27,8	30,2	°C
Dpw	2	1	0	kPa
Pw	799	558	366	l/h

Aerotermo tipo 12 alla media velocità ventilatore con acqua 55-35°C

Tea	15	20	25	°C
Q tot	14,65	10,65	7,36	kW
	12599	9159	6330	Kcal/h
Da	3150			m ³ /h
Lps	49			dB(A)
Tua	28,6	30	32,1	°C
Dpw	1	1	0	kPa
Pw	635	462	319	l/h

Aerotermo tipo 12 alla minima velocità ventilatore con acqua 55-35°C

Tea	15	20	25	°C
Q tot	12,12	9,12	6,61	kW
	10423	7843	5685	Kcal/h
Da	2200			m ³ /h
Lps	47			dB(A)
Tua	31,1	32,3	34,1	°C
Dpw	1	1	0	kPa
Pw	526	396	287	l/h

TIPO 13 – 14 – 15 ALIMENTAZIONE ELETTRICA 230V ~ 50Hz SALTO ACQUA 55-35°C
Aerotermo tipo 13 alla massima velocità ventilatore con acqua 55-35°C

Tea	15	20	25	°C
Q tot	15,17	10,18	6,60	kW
	13046	8755	5676	Kcal/h
Da	6700			m ³ /h
Lps	52			dB(A)
Tua	21,6	24,5	28	°C
Dpw	1	1	0	kPa
Pw	658	441	286	l/h

Aerotermo tipo 13 alla minima velocità ventilatore con acqua 55-35°C

Tea	15	20	25	°C
Q tot	12,79	8,96	6,13	kW
	10999	7706	5272	Kcal/h
Da	4550			m ³ /h
Lps	46			dB(A)
Tua	23,2	25,9	29,1	°C
Dpw	1	1	0	kPa
Pw	555	389	266	l/h

Aerotermo tipo 14 alla massima velocità ventilatore con acqua 55-35°C

Tea	15	20	25	°C
Q tot	19,97	13,87	9,38	kW
	17174	11928	8067	Kcal/h
Da	6200			m ³ /h
Lps	52			dB(A)
Tua	24,4	26,6	29,6	°C
Dpw	1	1	0	KPa
Pw	866	601	407	l/h

Aerotermo tipo 14 alla minima velocità ventilatore con acqua 55-35°C

Tea	15	20	25	°C
Q tot	16,70	12,11	8,60	kW
	14362	10415	7396	Kcal/h
Da	4250			m ³ /h
Lps	46			dB(A)
Tua	26,5	28,5	31,1	°C
Dpw	1	0	0	kPa
Pw	724	525	373	l/h

Aerotermo tipo 15 alla massima velocità ventilatore con acqua 55-35°C

Tea	15	20	25	°C
Q tot	18,95	12,57	8,71	kW
	16297	10810	7491	Kcal/h
Da	8500			m ³ /h
Lps	54			dB(A)
Tua	21,5	24,4	28,1	°C
Dpw	1	0	0	KPa
Pw	822	545	378	l/h

Aerotermo tipo 15 alla minima velocità ventilatore con acqua 55-35°C

Tea	15	20	25	°C
Q tot	16,91	11,66	8,31	kW
	14543	10028	7147	Kcal/h
Da	6550			m ³ /h
Lps	49			dB(A)
Tua	22,5	25,3	28,8	°C
Dpw	1	0	0	kPa
Pw	733	505	360	l/h

TIPO 16 – 17 – 18 ALIMENTAZIONE ELETTRICA 230V ~ 50Hz SALTO ACQUA 55-35°C
Aerotermo tipo 16 alla massima velocità ventilatore con acqua 55-35°C

Tea	15	20	25	°C
Q tot	25,24	17,44	12,39	kW
	21706	14998	10655	Kcal/h
Da	7700			m ³ /h
Lps	54			dB(A)
Tua	24,6	26,7	29,9	°C
Dpw	1	0	0	kPa
Pw	1095	756	537	l/h

Aerotermo tipo 16 alla minima velocità ventilatore con acqua 55-35°C

Tea	15	20	25	°C
Q tot	22,61	16,14	11,75	kW
	19445	13880	10105	Kcal/h
Da	6100			m ³ /h
Lps	49			dB(A)
Tua	25,8	27,9	30,8	°C
Dpw	1	0	0	kPa
Pw	980	700	510	l/h

Aerotermo tipo 17 alla massima velocità ventilatore con acqua 55-35°C

Tea	15	20	25	°C
Q tot	31,20	19,32	10,89	kW
	26832	16615	9365	Kcal/h
Da	12550			m ³ /h
Lps	53			dB(A)
Tua	22,3	24,6	27,6	°C
Dpw	2	1	0	KPa
Pw	1353	838	472	l/h

Aerotermo tipo 17 alla minima velocità ventilatore con acqua 55-35°C

Tea	15	20	25	°C
Q tot	26,20	16,60	10,21	kW
	22532	14276	8781	Kcal/h
Da	8950			m ³ /h
Lps	48			dB(A)
Tua	23,5	25,5	28,4	°C
Dpw	1	1	0	kPa
Pw	1136	720	443	l/h

Aerotermo tipo 18 alla massima velocità ventilatore con acqua 55-35°C

Tea	15	20	25	°C
Q tot	39,89	25,53	15,38	kW
	34305	21956	13227	Kcal/h
Da	10900			m ³ /h
Lps	53			dB(A)
Tua	25,7	27	29,3	°C
Dpw	2	1	0	KPa
Pw	1730	1107	667	l/h

Aerotermo tipo 18 alla minima velocità ventilatore con acqua 55-35°C

Tea	15	20	25	°C
Q tot	34,22	22,55	14,56	kW
	29429	19393	12522	Kcal/h
Da	8400			m ³ /h
Lps	48			dB(A)
Tua	26,9	28	30,2	°C
Dpw	1	1	0	kPa
Pw	1484	978	631	l/h

TIPO 1 E 2 ALIMENTAZIONE ELETTRICA 230V ~ 50Hz SALTO ACQUA 50-45°C

Aerotermosto tipo 1 alla massima velocità ventilatore con acqua 50-45°C

Tea	15	20	25	°C
Q tot	6,95	5,81	4,68	kW
	5977	4997	4025	Kcal/h
Da	1750			m³/h
Lps	50			dB(A)
Tua	26,6	29,9	33,1	°C
Dpw	63	46	31	kPa
Pw	1206	1008	812	l/h

Aerotermosto tipo 1 alla media velocità ventilatore con acqua 50-45°C

Tea	15	20	25	°C
Q tot	6,07	5,07	4,09	kW
	5220	4360	3517	Kcal/h
Da	1250			m³/h
Lps	47			dB(A)
Tua	29,2	32,1	34,9	°C
Dpw	50	36	25	kPa
Pw	1053	881	710	l/h

Aerotermosto tipo 1 alla minima velocità ventilatore con acqua 50-45°C

Tea	15	20	25	°C
Q tot	5,24	4,38	3,53	kW
	4506	3767	3036	Kcal/h
Da	900			m³/h
Lps	41			dB(A)
Tua	32	34,5	36,9	°C
Dpw	38	28	19	kPa
Pw	910	761	613	l/h

Aerotermosto tipo 2 alla massima velocità ventilatore con acqua 50-45°C

Tea	15	20	25	°C
Q tot	8,93	7,46	6,01	kW
	7680	6416	5169	Kcal/h
Da	1550			m³/h
Lps	50			dB(A)
Tua	31,8	34,3	36,7	°C
Dpw	48	35	24	kPa
Pw	1550	1296	1044	l/h

Aerotermosto tipo 2 alla media velocità ventilatore con acqua 50-45°C

Tea	15	20	25	°C
Q tot	7,71	6,44	5,20	kW
	6631	5538	4472	Kcal/h
Da	1150			m³/h
Lps	47			dB(A)
Tua	34,6	36,6	38,7	°C
Dpw	37	27	19	kPa
Pw	1338	1119	902	l/h

Aerotermosto tipo 2 alla minima velocità ventilatore con acqua 50-45°C

Tea	15	20	25	°C
Q tot	6,53	5,46	4,41	kW
	5616	4696	3793	Kcal/h
Da	850			m³/h
Lps	41			dB(A)
Tua	37,4	39,1	40,7	°C
Dpw	28	20	14	kPa
Pw	1134	948	765	l/h

TIPO 3 E 4 ALIMENTAZIONE ELETTRICA 230V ~ 50Hz SALTO ACQUA 50-45°C

Aerotermosto tipo 3 alla massima velocità ventilatore con acqua 50-45°C

Tea	15	20	25	°C
Q tot	9,24	7,72	6,20	kW
	7946	6639	5332	Kcal/h
Da	2450			m ³ /h
Lps	51			dB(A)
Tua	26	29,4	32,7	°C
Dpw	42	30	21	kPa
Pw	1605	1340	1077	l/h

Aerotermosto tipo 3 alla media velocità ventilatore con acqua 50-45°C

Tea	15	20	25	°C
Q tot	8,63	7,21	5,79	kW
	7422	6201	4979	Kcal/h
Da	2050			m ³ /h
Lps	47			dB(A)
Tua	27,3	30,4	33,5	°C
Dpw	37	27	18	kPa
Pw	1498	1251	1006	l/h

Aerotermosto tipo 3 alla minima velocità ventilatore con acqua 50-45°C

Tea	15	20	25	°C
Q tot	8,37	6,99	5,62	kW
	7198	6011	4833	Kcal/h
Da	1900			m ³ /h
Lps	45			dB(A)
Tua	27,9	30,9	33,9	°C
Dpw	35	26	17	kPa
Pw	1454	1214	976	l/h

Aerotermosto tipo 4 alla massima velocità ventilatore con acqua 50-45°C

Tea	15	20	25	°C
Q tot	12,35	10,32	8,31	kW
	10621	8875	7147	Kcal/h
Da	2300			m ³ /h
Lps	51			dB(A)
Tua	30,7	33,3	35,9	°C
Dpw	47	34	24	kPa
Pw	2144	1792	1443	l/h

Aerotermosto tipo 4 alla media velocità ventilatore con acqua 50-45°C

Tea	15	20	25	°C
Q tot	11,16	9,33	7,52	kW
	9598	8024	6467	Kcal/h
Da	1850			m ³ /h
Lps	47			dB(A)
Tua	32,6	35	37,3	°C
Dpw	39	29	20	kPa
Pw	1938	1620	1305	l/h

Aerotermosto tipo 4 alla minima velocità ventilatore con acqua 50-45°C

Tea	15	20	25	°C
Q tot	10,22	8,54	6,89	kW
	8789	7344	5925	Kcal/h
Da	1550			m ³ /h
Lps	45			dB(A)
Tua	34,3	36,4	38,4	°C
Dpw	34	25	17	kPa
Pw	1775	1483	1196	l/h

TIPO 5 E 6 ALIMENTAZIONE ELETTRICA 230V ~ 50Hz SALTO ACQUA 50-45°C

Aerotermosto tipo 5 alla massima velocità ventilatore con acqua 50-45°C

Tea	15	20	25	°C
Q tot	11,40	9,54	7,69	kW
	9804	8204	6613	Kcal/h
Da	2800			m ³ /h
Lps	52			dB(A)
Tua	26,9	30,1	33,3	°C
Dpw	73	53	36	kPa
Pw	1979	1656	1335	l/h

Aerotermosto tipo 5 alla media velocità ventilatore con acqua 50-45°C

Tea	15	20	25	°C
Q tot	10,05	8,40	6,78	kW
	8643	7224	5831	Kcal/h
Da	2050			m ³ /h
Lps	50			dB(A)
Tua	29,3	32,2	35	°C
Dpw	58	43	29	kPa
Pw	1744	1459	1177	l/h

Aerotermosto tipo 5 alla minima velocità ventilatore con acqua 50-45°C

Tea	15	20	25	°C
Q tot	9,13	7,64	6,16	kW
	7852	6570	5298	Kcal/h
Da	1650			m ³ /h
Lps	43			dB(A)
Tua	31,2	33,8	36,3	°C
Dpw	49	36	25	kPa
Pw	1585	1326	1070	l/h

Aerotermosto tipo 6 alla massima velocità ventilatore con acqua 50-45°C

Tea	15	20	25	°C
Q tot	14,72	12,30	9,91	kW
	12659	10578	8523	Kcal/h
Da	2550			m ³ /h
Lps	52			dB(A)
Tua	31,9	34,3	36,8	°C
Dpw	42	31	21	kPa
Pw	2556	2136	1721	l/h

Aerotermosto tipo 6 alla media velocità ventilatore con acqua 50-45°C

Tea	15	20	25	°C
Q tot	12,73	10,64	8,58	kW
	10948	9150	7379	Kcal/h
Da	1900			m ³ /h
Lps	50			dB(A)
Tua	34,6	36,6	38,6	°C
Dpw	32	24	16	kPa
Pw	2211	1848	1490	l/h

Aerotermosto tipo 6 alla minima velocità ventilatore con acqua 50-45°C

Tea	15	20	25	°C
Q tot	10,99	9,19	7,41	kW
	9451	7903	6373	Kcal/h
Da	1450			m ³ /h
Lps	43			dB(A)
Tua	37,1	38,8	40,5	°C
Dpw	25	18	13	kPa
Pw	1909	1595	1287	l/h

TIPO 7 E 8 ALIMENTAZIONE ELETTRICA 230V ~ 50Hz SALTO ACQUA 50-45°C

Aerotermosto tipo 7 alla massima velocità ventilatore con acqua 50-45°C

Tea	15	20	25	°C
Q tot	14,24	11,90	9,59	kW
	12246	10234	8247	Kcal/h
Da	3600			m ³ /h
Lps	53			dB(A)
Tua	26,6	29,8	33,1	°C
Dpw	58	42	29	kPa
Pw	2472	2067	1665	l/h

Aerotermosto tipo 7 alla media velocità ventilatore con acqua 50-45°C

Tea	15	20	25	°C
Q tot	11,97	10,01	8,07	kW
	10294	8609	6940	Kcal/h
Da	2350			m ³ /h
Lps	49			dB(A)
Tua	29,9	32,7	35,4	°C
Dpw	42	31	21	kPa
Pw	2078	1737	1400	l/h

Aerotermosto tipo 7 alla minima velocità ventilatore con acqua 50-45°C

Tea	15	20	25	°C
Q tot	10,17	8,50	6,86	kW
	8746	7310	5900	Kcal/h
Da	1650			m ³ /h
Lps	43			dB(A)
Tua	33	35,3	37,6	°C
Dpw	32	23	16	kPa
Pw	1765	1476	1190	l/h

Aerotermosto tipo 8 alla massima velocità ventilatore con acqua 50-45°C

Tea	15	20	25	°C
Q tot	18,86	15,77	12,71	kW
	16220	13562	10931	Kcal/h
Da	3400			m ³ /h
Lps	53			dB(A)
Tua	31,2	33,8	36,3	°C
Dpw	46	34	23	kPa
Pw	3275	2737	2206	l/h

Aerotermosto tipo 8 alla media velocità ventilatore con acqua 50-45°C

Tea	15	20	25	°C
Q tot	14,46	12,09	9,75	kW
	12436	10397	8385	Kcal/h
Da	2000			m ³ /h
Lps	49			dB(A)
Tua	36,1	38	39,7	°C
Dpw	29	21	15	kPa
Pw	2510	2099	1693	l/h

Aerotermosto tipo 8 alla minima velocità ventilatore con acqua 50-45°C

Tea	15	20	25	°C
Q tot	11,47	9,60	7,75	kW
	9864	8256	6665	Kcal/h
Da	1350			m ³ /h
Lps	43			dB(A)
Tua	39,8	41,1	42,4	°C
Dpw	19	14	10	kPa
Pw	1992	1666	1346	l/h

TIPO 9 E 10 ALIMENTAZIONE ELETTRICA 230V ~ 50Hz SALTO ACQUA 50-45°C
Aerotermo tipo 9 alla massima velocità ventilatore con acqua 50-45°C

Tea	15	20	25	°C
Q tot	16,56	13,84	11,15	kW
	14242	11902	9589	Kcal/h
Da	3950			m ³ /h
Lps	53			dB(A)
Tua	27,2	30,4	33,5	°C
Dpw	47	35	24	kPa
Pw	2874	2403	1935	l/h

Aerotermo tipo 9 alla media velocità ventilatore con acqua 50-45°C

Tea	15	20	25	°C
Q tot	14,36	12	9,67	kW
	12350	10320	8316	Kcal/h
Da	2800			m ³ /h
Lps	49			dB(A)
Tua	30	32,7	35,4	°C
Dpw	37	27	19	kPa
Pw	2493	2084	1679	l/h

Aerotermo tipo 9 alla minima velocità ventilatore con acqua 50-45°C

Tea	15	20	25	°C
Q tot	11,99	10,02	8,08	kW
	10311	8617	6949	Kcal/h
Da	1900			m ³ /h
Lps	43			dB(A)
Tua	33,4	35,7	37,9	°C
Dpw	27	20	14	kPa
Pw	2081	1740	1403	l/h

Aerotermo tipo 10 alla massima velocità ventilatore con acqua 50-45°C

Tea	15	20	25	°C
Q tot	22,15	18,51	14,90	kW
	19049	15919	12814	Kcal/h
Da	3900			m ³ /h
Lps	53			dB(A)
Tua	31,6	34,1	36,5	°C
Dpw	33	24	16	kPa
Pw	3846	3213	2587	l/h

Aerotermo tipo 10 alla media velocità ventilatore con acqua 50-45°C

Tea	15	20	25	°C
Q tot	18,29	15,28	12,31	kW
	15729	13141	10587	Kcal/h
Da	2650			m ³ /h
Lps	49			dB(A)
Tua	35,2	37,1	39	°C
Dpw	23	17	12	kPa
Pw	3175	2652	2137	l/h

Aerotermo tipo 10 alla minima velocità ventilatore con acqua 50-45°C

Tea	15	20	25	°C
Q tot	14,92	12,47	10,06	kW
	12831	10724	8652	Kcal/h
Da	1850			m ³ /h
Lps	43			dB(A)
Tua	38,6	40	41,4	°C
Dpw	16	12	8	kPa
Pw	2591	2165	1747	l/h

TIPO 11 E 12 ALIMENTAZIONE ELETTRICA 230V ~ 50Hz SALTO ACQUA 50-45°C**Aerotermo tipo 11 alla massima velocità ventilatore con acqua 50-45°C**

Tea	15	20	25	°C
Q tot	20,30	16,94	13,61	kW
	17458	14568	11705	Kcal/h
Da	5200			m ³ /h
Lps	53			dB(A)
Tua	26,4	29,7	32,9	°C
Dpw	31	23	15	kPa
Pw	3523	2941	2364	l/h

Aerotermo tipo 11 alla media velocità ventilatore con acqua 50-45°C

Tea	15	20	25	°C
Q tot	16,86	14,08	11,32	kW
	14500	12109	9735	Kcal/h
Da	3300			m ³ /h
Lps	49			dB(A)
Tua	29,9	32,7	35,4	°C
Dpw	22	16	11	kPa
Pw	2928	2444	1966	l/h

Aerotermo tipo 11 alla minima velocità ventilatore con acqua 50-45°C

Tea	15	20	25	°C
Q tot	14,71	12,28	9,88	kW
	12651	10561	8497	Kcal/h
Da	2450			m ³ /h
Lps	47			dB(A)
Tua	32,5	34,9	37,2	°C
Dpw	18	13	9	kPa
Pw	2554	2132	1716	l/h

Aerotermo tipo 12 alla massima velocità ventilatore con acqua 50-45°C

Tea	15	20	25	°C
Q tot	27,11	22,66	18,25	kW
	23315	19488	15695	Kcal/h
Da	4900			m ³ /h
Lps	53			dB(A)
Tua	31,2	33,7	36,3	°C
Dpw	39	28	19	kPa
Pw	4707	3934	3169	l/h

Aerotermo tipo 12 alla media velocità ventilatore con acqua 50-45°C

Tea	15	20	25	°C
Q tot	21,81	18,23	14,70	kW
	18757	15678	12642	Kcal/h
Da	3150			m ³ /h
Lps	49			dB(A)
Tua	35,2	37,2	39,1	°C
Dpw	26	19	13	kPa
Pw	3787	3165	2552	l/h

Aerotermo tipo 12 alla minima velocità ventilatore con acqua 50-45°C

Tea	15	20	25	°C
Q tot	17,80	14,88	12,01	kW
	15308	12797	10329	Kcal/h
Da	2200			m ³ /h
Lps	47			dB(A)
Tua	38,6	40,1	41,5	°C
Dpw	19	14	9	kPa
Pw	3090	2583	2086	l/h

TIPO 13 - 14 - 15 ALIMENTAZIONE ELETTRICA 230V ~ 50Hz SALTO ACQUA 50-45°C

Aerotermosto tipo 13 alla massima velocità ventilatore con acqua 50-45°C

Tea	15	20	25	°C
Q tot	24,71	20,63	16,58	kW
	21251	17742	14259	Kcal/h
Da	6700			m³/h
Lps	52			dB(A)
Tua	25,8	29,1	32,5	°C
Dpw	35	25	17	kPa
Pw	4290	3582	2879	l/h

Aerotermosto tipo 13 alla minima velocità ventilatore con acqua 50-45°C

Tea	15	20	25	°C
Q tot	21,23	17,73	14,26	kW
	18258	15248	12264	Kcal/h
Da	4550			m³/h
Lps	46			dB(A)
Tua	28,6	31,6	34,5	°C
Dpw	27	19	13	kPa
Pw	3686	3077	2475	l/h

Aerotermosto tipo 14 alla massima velocità ventilatore con acqua 50-45°C

Tea	15	20	25	°C
Q tot	32,68	27,28	21,94	kW
	28105	23461	18868	Kcal/h
Da	6200			m³/h
Lps	52			dB(A)
Tua	30,4	33,1	35,7	°C
Dpw	28	20	14	KPa
Pw	5674	4737	3809	l/h

Aerotermosto tipo 14 alla minima velocità ventilatore con acqua 50-45°C

Tea	15	20	25	°C
Q tot	27,33	22,82	18,36	kW
	23504	19625	15790	Kcal/h
Da	4250			m³/h
Lps	46			dB(A)
Tua	33,8	36	38,1	°C
Dpw	20	15	10	kPa
Pw	4745	3961	3188	l/h

Aerotermosto tipo 15 alla massima velocità ventilatore con acqua 50-45°C

Tea	15	20	25	°C
Q tot	30,93	25,81	20,75	kW
	26600	22197	17845	Kcal/h
Da	6200			m³/h
Lps	52			dB(A)
Tua	29,6	32,4	35,1	°C
Dpw	18	13	9	KPa
Pw	5369	4481	3602	l/h

Aerotermosto tipo 15 alla minima velocità ventilatore con acqua 50-45°C

Tea	15	20	25	°C
Q tot	26,01	21,71	17,46	kW
	22369	18671	15016	Kcal/h
Da	4250			m³/h
Lps	46			dB(A)
Tua	32,9	35,2	37,4	°C
Dpw	14	10	7	kPa
Pw	4515	3769	3032	l/h

TIPO 16 - 17 - 18 ALIMENTAZIONE ELETTRICA 230V ~ 50Hz SALTO ACQUA 50-45°C

Aerotermo tipo 16 alla massima velocità ventilatore con acqua 50-45°C

Tea	15	20	25	°C
Q tot	45,48	37,96	30,53	kW
	39113	32646	26256	Kcal/h
Da	7700			m ³ /h
Lps	54			dB(A)
Tua	32,3	34,6	37	°C
Dpw	19	14	10	kPa
Pw	7897	6591	5301	l/h

Aerotermo tipo 16 alla minima velocità ventilatore con acqua 50-45°C

Tea	15	20	25	°C
Q tot	40,51	33,82	27,22	kW
	34839	29085	23409	Kcal/h
Da	6100			m ³ /h
Lps	49			dB(A)
Tua	34,4	36,5	38,5	°C
Dpw	16	11	8	kPa
Pw	7034	5872	4726	l/h

Aerotermo tipo 17 alla massima velocità ventilatore con acqua 50-45°C

Tea	15	20	25	°C
Q tot	46,21	38,63	31,10	kW
	39741	33222	26746	Kcal/h
Da	12550			m ³ /h
Lps	53			dB(A)
Tua	25,8	29,1	32,5	°C
Dpw	43	31	22	KPa
Pw	8024	6706	5399	l/h

Aerotermo tipo 17 alla minima velocità ventilatore con acqua 50-45°C

Tea	15	20	25	°C
Q tot	40,52	33,87	27,28	kW
	34847	29128	23461	Kcal/h
Da	8950			m ³ /h
Lps	48			dB(A)
Tua	28,2	31,2	34,2	°C
Dpw	34	25	17	kPa
Pw	7035	5880	4737	l/h

Aerotermo tipo 18 alla massima velocità ventilatore con acqua 50-45°C

Tea	15	20	25	°C
Q tot	59,54	49,76	40,10	kW
	51204	42794	34486	Kcal/h
Da	10900			m ³ /h
Lps	53			dB(A)
Tua	31	33,6	36,1	°C
Dpw	35	26	18	KPa
Pw	10336	8639	6961	l/h

Aerotermo tipo 18 alla minima velocità ventilatore con acqua 50-45°C

Tea	15	20	25	°C
Q tot	52,63	43,99	35,46	kW
	45262	37831	30496	Kcal/h
Da	8400			m ³ /h
Lps	48			dB(A)
Tua	33,3	35,6	37,8	°C
Dpw	29	21	14	kPa
Pw	9137	7638	6157	l/h

TIPO 1 E 2 ALIMENTAZIONE ELETTRICA 230V ~ 50Hz SALTO ACQUA 50-40°C

Aerotermosto tipo 1 alla massima velocità ventilatore con acqua 50-40°C

Tea	15	20	25	°C
Q tot	6,04	4,91	3,78	kW
	5194	4223	3251	Kcal/h
Da	1750			m ³ /h
Lps	50			dB(A)
Tua	25,1	28,3	31,5	°C
Dpw	15	10	7	kPa
Pw	524	426	328	l/h

Aerotermosto tipo 1 alla media velocità ventilatore con acqua 50-40°C

Tea	15	20	25	°C
Q tot	5,31	4,32	3,29	kW
	4567	3715	2829	Kcal/h
Da	1250			m ³ /h
Lps	47			dB(A)
Tua	27,4	30,3	33	°C
Dpw	12	8	5	kPa
Pw	460	374	285	l/h

Aerotermosto tipo 1 alla minima velocità ventilatore con acqua 50-40°C

Tea	15	20	25	°C
Q tot	4,61	3,76	2,80	kW
	3965	3234	2408	Kcal/h
Da	900			m ³ /h
Lps	41			dB(A)
Tua	30	32,4	34,4	°C
Dpw	9	6	4	kPa
Pw	400	326	243	l/h

Aerotermosto tipo 2 alla massima velocità ventilatore con acqua 50-40°C

Tea	15	20	25	°C
Q tot	7,85	6,39	4,86	kW
	6751	5495	4180	Kcal/h
Da	1550			m ³ /h
Lps	50			dB(A)
Tua	29,8	32,2	34,5	°C
Dpw	11	8	5	kPa
Pw	681	554	422	l/h

Aerotermosto tipo 2 alla media velocità ventilatore con acqua 50-40°C

Tea	15	20	25	°C
Q tot	6,82	5,56	4,14	kW
	5865	4782	3560	Kcal/h
Da	1150			m ³ /h
Lps	47			dB(A)
Tua	32,3	34,4	35,9	°C
Dpw	9	6	4	kPa
Pw	592	482	359	l/h

Aerotermosto tipo 2 alla minima velocità ventilatore con acqua 50-40°C

Tea	15	20	25	°C
Q tot	5,84	4,69	3,48	kW
	5022	4033	2993	Kcal/h
Da	850			m ³ /h
Lps	41			dB(A)
Tua	35,1	36,4	37,4	°C
Dpw	7	5	3	kPa
Pw	506	407	301	l/h

TIPO 3 E 4 ALIMENTAZIONE ELETTRICA 230V ~ 50Hz SALTO ACQUA 50-40°C

Aerotermosto tipo 3 alla massima velocità ventilatore con acqua 50-40°C

Tea	15	20	25	°C
Q tot	7,96	6,45	4,85	kW
	6846	5547	4171	Kcal/h
Da	2450			m³/h
Lps	51			dB(A)
Tua	24,5	27,8	31	°C
Dpw	10	7	4	kPa
Pw	691	560	421	l/h

Aerotermosto tipo 3 alla media velocità ventilatore con acqua 50-40°C

Tea	15	20	25	°C
Q tot	7,46	6,05	4,48	kW
	6416	5203	3853	Kcal/h
Da	2050			m³/h
Lps	47			dB(A)
Tua	25,6	28,8	31,6	°C
Dpw	9	6	4	kPa
Pw	647	524	389	l/h

Aerotermosto tipo 3 alla minima velocità ventilatore con acqua 50-40°C

Tea	15	20	25	°C
Q tot	7,25	5,87	4,33	kW
	6235	5048	3724	Kcal/h
Da	1900			m³/h
Lps	45			dB(A)
Tua	26,1	29,2	31,9	°C
Dpw	8	6	3	kPa
Pw	629	510	375	l/h

Aerotermosto tipo 4 alla massima velocità ventilatore con acqua 50-40°C

Tea	15	20	25	°C
Q tot	10,81	8,79	6,72	kW
	9297	7559	5779	Kcal/h
Da	2300			m³/h
Lps	51			dB(A)
Tua	28,7	31,4	33,8	°C
Dpw	11	8	5	kPa
Pw	938	763	583	l/h

Aerotermosto tipo 4 alla media velocità ventilatore con acqua 50-40°C

Tea	15	20	25	°C
Q tot	9,82	7,99	6	kW
	8445	6871	5160	Kcal/h
Da	1850			m³/h
Lps	47			dB(A)
Tua	30,5	32,8	34,8	°C
Dpw	9	7	4	kPa
Pw	852	693	521	l/h

Aerotermosto tipo 4 alla minima velocità ventilatore con acqua 50-40°C

Tea	15	20	25	°C
Q tot	9,03	7,36	5,45	kW
	7766	6330	4687	Kcal/h
Da	1550			m³/h
Lps	45			dB(A)
Tua	32	34,1	35,6	°C
Dpw	8	6	3	kPa
Pw	783	638	473	l/h

TIPO 5 E 6 ALIMENTAZIONE ELETTRICA 230V ~ 50Hz SALTO ACQUA 50-40°C

Aerotermo tipo 5 alla massima velocità ventilatore con acqua 50-40°C

Tea	15	20	25	°C
Q tot	9,97	8,12	6,27	kW
	8574	6983	5392	Kcal/h
Da	2800			m ³ /h
Lps	52			dB(A)
Tua	25,4	28,6	31,8	°C
Dpw	17	12	8	kPa
Pw	865	704	544	l/h

Aerotermo tipo 5 alla media velocità ventilatore con acqua 50-40°C

Tea	15	20	25	°C
Q tot	8,83	7,20	5,57	kW
	7594	6192	4790	Kcal/h
Da	2050			m ³ /h
Lps	50			dB(A)
Tua	27,6	30,4	33,2	°C
Dpw	14	10	6	kPa
Pw	766	624	483	l/h

Aerotermo tipo 5 alla minima velocità ventilatore con acqua 50-40°C

Tea	15	20	25	°C
Q tot	8,06	6,57	5,05	kW
	6932	5650	4343	Kcal/h
Da	1650			m ³ /h
Lps	43			dB(A)
Tua	29,3	31,8	34,3	°C
Dpw	12	8	5	kPa
Pw	699	570	438	l/h

Aerotermo tipo 6 alla massima velocità ventilatore con acqua 50-40°C

Tea	15	20	25	°C
Q tot	12,94	10,53	7,99	kW
	11128	9056	6871	Kcal/h
Da	2550			m ³ /h
Lps	52			dB(A)
Tua	29,8	32,3	34,5	°C
Dpw	10	7	4	kPa
Pw	1122	913	693	l/h

Aerotermo tipo 6 alla media velocità ventilatore con acqua 50-40°C

Tea	15	20	25	°C
Q tot	11,27	9,18	6,80	kW
	9692	7895	5848	Kcal/h
Da	1900			m ³ /h
Lps	50			dB(A)
Tua	32,3	34,4	35,8	°C
Dpw	8	6	3	kPa
Pw	977	797	590	l/h

Aerotermo tipo 6 alla minima velocità ventilatore con acqua 50-40°C

Tea	15	20	25	°C
Q tot	9,81	7,88	5,80	kW
	8437	6777	4988	Kcal/h
Da	1450			m ³ /h
Lps	43			dB(A)
Tua	34,7	36,1	37,1	°C
Dpw	6	4	2	kPa
Pw	850	683	503	l/h

TIPO 7 E 8 ALIMENTAZIONE ELETTRICA 230V ~ 50Hz SALTO ACQUA 50-40°C

Aerotermosto tipo 7 alla massima velocità ventilatore con acqua 50-40°C

Tea	15	20	25	°C
Q tot	12,40	10,08	7,77	kW
	10664	8669	6682	Kcal/h
Da	3600			m³/h
Lps	53			dB(A)
Tua	25,1	28,3	31,5	°C
Dpw	14	9	6	kPa
Pw	1075	874	674	l/h

Aerotermosto tipo 7 alla media velocità ventilatore con acqua 50-40°C

Tea	15	20	25	°C
Q tot	10,50	8,54	6,50	kW
	9030	7344	5590	Kcal/h
Da	2350			m³/h
Lps	49			dB(A)
Tua	28	30,8	33,4	°C
Dpw	10	7	4	kPa
Pw	910	741	564	l/h

Aerotermosto tipo 7 alla minima velocità ventilatore con acqua 50-40°C

Tea	15	20	25	°C
Q tot	8,99	7,32	5,42	kW
	7731	6295	4661	Kcal/h
Da	1650			m³/h
Lps	43			dB(A)
Tua	30,9	33,2	34,9	°C
Dpw	8	5	3	kPa
Pw	779	635	470	l/h

Aerotermosto tipo 8 alla massima velocità ventilatore con acqua 50-40°C

Tea	15	20	25	°C
Q tot	16,57	13,49	10,38	kW
	14250	11601	8927	Kcal/h
Da	3400			m³/h
Lps	53			dB(A)
Tua	29,2	31,8	34,2	°C
Dpw	11	8	5	kPa
Pw	1437	1170	900	l/h

Aerotermosto tipo 8 alla media velocità ventilatore con acqua 50-40°C

Tea	15	20	25	°C
Q tot	12,87	10,48	7,73	kW
	11068	9013	6648	Kcal/h
Da	2000			m³/h
Lps	49			dB(A)
Tua	33,8	35,6	36,7	°C
Dpw	7	5	3	kPa
Pw	1116	909	671	l/h

Aerotermosto tipo 8 alla minima velocità ventilatore con acqua 50-40°C

Tea	15	20	25	°C
Q tot	10,31	8,19	6,06	kW
	8867	7043	5212	Kcal/h
Da	1350			m³/h
Lps	43			dB(A)
Tua	37,3	38	38,6	°C
Dpw	5	3	2	kPa
Pw	894	711	526	l/h

TIPO 9 E 10 ALIMENTAZIONE ELETTRICA 230V ~ 50Hz SALTO ACQUA 50-40°C
Aerotermo tipo 9 alla massima velocità ventilatore con acqua 50-40°C

Tea	15	20	25	°C
Q tot	14,41	11,71	9,02	kW
	12393	10071	7757	Kcal/h
Da	3950			m ³ /h
Lps	53			dB(A)
Tua	25,7	28,8	31,9	°C
Dpw	11	8	5	kPa
Pw	1250	1016	783	l/h

Aerotermo tipo 9 alla media velocità ventilatore con acqua 50-40°C

Tea	15	20	25	°C
Q tot	12,58	10,23	7,69	kW
	10819	8798	6613	Kcal/h
Da	2800			m ³ /h
Lps	49			dB(A)
Tua	28,1	30,9	33,3	°C
Dpw	9	6	4	kPa
Pw	1091	887	667	l/h

Aerotermo tipo 9 alla minima velocità ventilatore con acqua 50-40°C

Tea	15	20	25	°C
Q tot	10,59	8,59	6,28	kW
	9107	7387	5401	Kcal/h
Da	1900			m ³ /h
Lps	43			dB(A)
Tua	31,3	33,4	35	°C
Dpw	7	5	3	kPa
Pw	918	745	545	l/h

Aerotermo tipo 10 alla massima velocità ventilatore con acqua 50-40°C

Tea	15	20	25	°C
Q tot	19,38	15,75	11,69	kW
	16667	13545	10053	Kcal/h
Da	3900			m ³ /h
Lps	53			dB(A)
Tua	29,5	32	34,1	°C
Dpw	8	5	3	kPa
Pw	1681	1366	1014	l/h

Aerotermo tipo 10 alla media velocità ventilatore con acqua 50-40°C

Tea	15	20	25	°C
Q tot	16,16	12,98	9,41	kW
	13898	11163	8093	Kcal/h
Da	2650			m ³ /h
Lps	49			dB(A)
Tua	32,8	34,6	35,7	°C
Dpw	6	4	2	kPa
Pw	1401	1126	817	l/h

Aerotermo tipo 10 alla minima velocità ventilatore con acqua 50-40°C

Tea	15	20	25	°C
Q tot	13,22	10,41	7,58	kW
	11369	8953	6519	Kcal/h
Da	1850			m ³ /h
Lps	43			dB(A)
Tua	35,9	36,7	37,4	°C
Dpw	4	3	1	kPa
Pw	1147	903	657	l/h

TIPO 11 E 12 ALIMENTAZIONE ELETTRICA 230V ~ 50Hz SALTO ACQUA 50-40°C
Aerotermo tipo 11 alla massima velocità ventilatore con acqua 50-40°C

Tea	15	20	25	°C
Q tot	17,47	14,14	10,40	kW
	15024	12160	8944	Kcal/h
Da	5200			m ³ /h
Lps	53			dB(A)
Tua	24,8	28,1	31	°C
Dpw	7	5	3	kPa
Pw	1515	1226	902	l/h

Aerotermo tipo 11 alla media velocità ventilatore con acqua 50-40°C

Tea	15	20	25	°C
Q tot	14,63	11,75	8,34	kW
	12582	10105	7172	Kcal/h
Da	3300			m ³ /h
Lps	49			dB(A)
Tua	28	30,6	32,6	°C
Dpw	5	4	2	kPa
Pw	1269	1019	723	l/h

Aerotermo tipo 11 alla minima velocità ventilatore con acqua 50-40°C

Tea	15	20	25	°C
Q tot	12,85	10,07	7,13	kW
	11051	8660	6132	Kcal/h
Da	2450			m ³ /h
Lps	47			dB(A)
Tua	30,3	32,2	33,8	°C
Dpw	4	3	1	kPa
Pw	1115	873	619	l/h

Aerotermo tipo 12 alla massima velocità ventilatore con acqua 50-40°C

Tea	15	20	25	°C
Q tot	23,77	19,33	14,69	kW
	20442	16624	12633	Kcal/h
Da	4900			m ³ /h
Lps	53			dB(A)
Tua	29,2	31,7	34,1	°C
Dpw	9	6	4	kPa
Pw	2061	1677	1274	l/h

Aerotermo tipo 12 alla media velocità ventilatore con acqua 50-40°C

Tea	15	20	25	°C
Q tot	19,33	15,71	11,49	kW
	16624	13511	9881	Kcal/h
Da	3150			m ³ /h
Lps	49			dB(A)
Tua	32,9	34,8	36	°C
Dpw	6	4	3	kPa
Pw	1676	1363	997	l/h

Aerotermo tipo 12 alla minima velocità ventilatore con acqua 50-40°C

Tea	15	20	25	°C
Q tot	15,94	12,61	9,22	kW
	13708	10845	7929	Kcal/h
Da	2200			m ³ /h
Lps	47			dB(A)
Tua	36,2	37	37,7	°C
Dpw	5	3	2	kPa
Pw	1383	1094	800	l/h

TIPO 13 - 14 - 15 ALIMENTAZIONE ELETTRICA 230V ~ 50Hz SALTO ACQUA 50-40°C
Aerotermo tipo 13 alla massima velocità ventilatore con acqua 50-40°C

Tea	15	20	25	°C
Q tot	21,27	17,22	12,92	kW
	18292	14809	11111	Kcal/h
Da	6700			m ³ /h
Lps	52			dB(A)
Tua	24,3	27,6	30,8	°C
Dpw	8	6	3	kPa
Pw	1845	1494	1121	l/h

Aerotermo tipo 13 alla minima velocità ventilatore con acqua 50-40°C

Tea	15	20	25	°C
Q tot	18,40	14,92	10,77	kW
	15824	12831	9262	Kcal/h
Da	4550			m ³ /h
Lps	46			dB(A)
Tua	26,8	29,7	32,2	°C
Dpw	6	4	2	kPa
Pw	40	1294	934	l/h

Aerotermo tipo 14 alla massima velocità ventilatore con acqua 50-40°C

Tea	15	20	25	°C
Q tot	28,39	23,03	16,78	kW
	24415	19806	14431	Kcal/h
Da	6200			m ³ /h
Lps	52			dB(A)
Tua	28,4	31	33,2	°C
Dpw	7	5	3	KPa
Pw	2463	1997	1456	l/h

Aerotermo tipo 14 alla minima velocità ventilatore con acqua 50-40°C

Tea	15	20	25	°C
Q tot	23,96	19,12	13,62	kW
	20606	16443	11713	Kcal/h
Da	4250			m ³ /h
Lps	46			dB(A)
Tua	31,5	33,4	34,7	°C
Dpw	5	3	2	kPa
Pw	2078	1658	1181	l/h

Aerotermo tipo 15 alla massima velocità ventilatore con acqua 50-40°C

Tea	15	20	25	°C
Q tot	26,77	21,37	14,83	kW
	23022	18378	12754	Kcal/h
Da	6200			m ³ /h
Lps	52			dB(A)
Tua	27,6	30,2	32,2	°C
Dpw	4	3	2	KPa
Pw	2322	1853	1286	l/h

Aerotermo tipo 15 alla minima velocità ventilatore con acqua 50-40°C

Tea	15	20	25	°C
Q tot	22,64	17,47	12,01	kW
	19470	15024	10329	Kcal/h
Da	4250			m ³ /h
Lps	46			dB(A)
Tua	30,6	32,2	33,5	°C
Dpw	3	2	1	kPa
Pw	1963	1515	1042	l/h

TIPO 16 - 17 - 18 ALIMENTAZIONE ELETTRICA 230V ~ 50Hz SALTO ACQUA 50-40°C
Aerotermo tipo 16 alla massima velocità ventilatore con acqua 50-40°C

Tea	15	20	25	°C
Q tot	39,64	31,81	22,30	kW
	34090	27357	19178	Kcal/h
Da	7700			m ³ /h
Lps	54			dB(A)
Tua	30	32,3	33,8	°C
Dpw	5	3	2	kPa
Pw	3438	2759	1934	l/h

Aerotermo tipo 16 alla minima velocità ventilatore con acqua 50-40°C

Tea	15	20	25	°C
Q tot	35,52	27,86	19,40	kW
	30547	23960	16684	Kcal/h
Da	6100			m ³ /h
Lps	49			dB(A)
Tua	32	33,6	34,6	°C
Dpw	4	2	1	kPa
Pw	3081	2416	1682	l/h

Aerotermo tipo 17 alla massima velocità ventilatore con acqua 50-40°C

Tea	15	20	25	°C
Q tot	40,08	32,54	25,04	kW
	34469	27984	21534	Kcal/h
Da	12550			m ³ /h
Lps	53			dB(A)
Tua	24,3	27,7	31	°C
Dpw	10	7	4	KPa
Pw	3475	2822	2171	l/h

Aerotermo tipo 17 alla minima velocità ventilatore con acqua 50-40°C

Tea	15	20	25	°C
Q tot	35,33	28,72	21,89	kW
	30384	24699	18825	Kcal/h
Da	8950			m ³ /h
Lps	48			dB(A)
Tua	26,5	29,5	32,4	°C
Dpw	8	6	4	kPa
Pw	3064	2491	1899	l/h

Aerotermo tipo 18 alla massima velocità ventilatore con acqua 50-40°C

Tea	15	20	25	°C
Q tot	52,23	42,50	32,61	kW
	44918	36550	28045	Kcal/h
Da	10900			m ³ /h
Lps	53			dB(A)
Tua	29	31,6	34	°C
Dpw	8	6	4	KPa
Pw	4530	3686	2828	l/h

Aerotermo tipo 18 alla minima velocità ventilatore con acqua 50-40°C

Tea	15	20	25	°C
Q tot	46,44	37,84	28,27	kW
	39938	32542	24312	Kcal/h
Da	8400			m ³ /h
Lps	48			dB(A)
Tua	31,1	33,4	35,2	°C
Dpw	7	5	3	kPa
Pw	4028	3282	2452	l/h

TIPO 1 E 2 ALIMENTAZIONE ELETTRICA 230V ~ 50Hz SALTO ACQUA 50-35°C

Aerotermosto tipo 1 alla massima velocità ventilatore con acqua 50-35°C

Tea	15	20	25	°C
Q tot	5	3,57	2,26	kW
	4300	3070	1944	Kcal/h
Da	1750			m³/h
Lps	50			dB(A)
Tua	23,3	26,1	28,9	°C
Dpw	5	3	1	kPa
Pw	289	206	130	l/h

Aerotermosto tipo 1 alla media velocità ventilatore con acqua 50-35°C

Tea	15	20	25	°C
Q tot	4,29	3,09	2,02	kW
	3689	2657	1737	Kcal/h
Da	1250			m³/h
Lps	47			dB(A)
Tua	25	27,3	29,9	°C
Dpw	4	2	1	kPa
Pw	248	179	117	l/h

Aerotermosto tipo 1 alla minima velocità ventilatore con acqua 50-35°C

Tea	15	20	25	°C
Q tot	3,66	2,67	1,80	kW
	3148	2296	1548	Kcal/h
Da	900			m³/h
Lps	41			dB(A)
Tua	26,9	28,8	31	°C
Dpw	3	2	1	kPa
Pw	212	154	104	l/h

Aerotermosto tipo 2 alla massima velocità ventilatore con acqua 50-35°C

Tea	15	20	25	°C
Q tot	6,37	4,60	3,01	kW
	5478	3956	2589	Kcal/h
Da	1550			m³/h
Lps	50			dB(A)
Tua	27	28,8	30,9	°C
Dpw	4	2	1	kPa
Pw	368	266	174	l/h

Aerotermosto tipo 2 alla media velocità ventilatore con acqua 50-35°C

Tea	15	20	25	°C
Q tot	5,44	3,99	2,70	kW
	4678	3431	2322	Kcal/h
Da	1150			m³/h
Lps	47			dB(A)
Tua	28,8	30,3	32,1	°C
Dpw	3	2	1	kPa
Pw	315	230	156	l/h

Aerotermosto tipo 2 alla minima velocità ventilatore con acqua 50-35°C

Tea	15	20	25	°C
Q tot	4,61	3,44	2,39	kW
	3965	2958	2055	Kcal/h
Da	850			m³/h
Lps	41			dB(A)
Tua	30,8	32	33,5	°C
Dpw	2	1	1	kPa
Pw	266	198	138	l/h

TIPO 3 E 4 ALIMENTAZIONE ELETTRICA 230V ~ 50Hz SALTO ACQUA 50-35°C

Aerotermosto tipo 3 alla massima velocità ventilatore con acqua 50-35°C

Tea	15	20	25	°C
Q tot	6,20	4,30	2,72	kW
	5332	3698	2339	Kcal/h
Da	2450			m³/h
Lps	51			dB(A)
Tua	22,4	25,2	28,3	°C
Dpw	3	2	1	kPa
Pw	358	249	157	l/h

Aerotermosto tipo 3 alla media velocità ventilatore con acqua 50-35°C

Tea	15	20	25	°C
Q tot	5,73	4,01	2,58	kW
	4928	3449	2219	Kcal/h
Da	2050			m³/h
Lps	47			dB(A)
Tua	23,2	25,8	28,8	°C
Dpw	3	1	1	kPa
Pw	331	232	149	l/h

Aerotermosto tipo 3 alla minima velocità ventilatore con acqua 50-35°C

Tea	15	20	25	°C
Q tot	5,54	3,89	2,53	kW
	4764	3345	2176	Kcal/h
Da	1900			m³/h
Lps	45			dB(A)
Tua	23,5	26,1	29	°C
Dpw	3	1	1	kPa
Pw	320	225	146	l/h

Aerotermosto tipo 4 alla massima velocità ventilatore con acqua 50-35°C

Tea	15	20	25	°C
Q tot	8,76	6,24	4	kW
	7534	5366	3440	Kcal/h
Da	2300			m³/h
Lps	51			dB(A)
Tua	26,1	28,1	30,2	°C
Dpw	4	2	1	kPa
Pw	506	361	231	l/h

Aerotermosto tipo 4 alla media velocità ventilatore con acqua 50-35°C

Tea	15	20	25	°C
Q tot	7,83	5,63	3,69	kW
	6734	4842	3173	Kcal/h
Da	1850			m³/h
Lps	47			dB(A)
Tua	27,4	29	31	°C
Dpw	3	2	1	kPa
Pw	453	325	213	l/h

Aerotermosto tipo 4 alla minima velocità ventilatore con acqua 50-35°C

Tea	15	20	25	°C
Q tot	7,13	5,17	3,46	kW
	6132	4446	2976	Kcal/h
Da	1550			m³/h
Lps	45			dB(A)
Tua	28,4	29,9	31,7	°C
Dpw	3	2	1	kPa
Pw	412	299	200	l/h

TIPO 5 E 6 ALIMENTAZIONE ELETTRICA 230V ~ 50Hz SALTO ACQUA 50-35°C

Aerotermosto tipo 5 alla massima velocità ventilatore con acqua 50-35°C

Tea	15	20	25	°C
Q tot	8,49	6,16	3,81	kW
	7301	5298	3277	Kcal/h
Da	2800			m³/h
Lps	52			dB(A)
Tua	23,9	26,5	29,1	°C
Dpw	6	4	2	kPa
Pw	491	356	220	l/h

Aerotermosto tipo 5 alla media velocità ventilatore con acqua 50-35°C

Tea	15	20	25	°C
Q tot	7,39	5,34	3,39	kW
	6355	4592	2915	Kcal/h
Da	2050			m³/h
Lps	50			dB(A)
Tua	25,5	27,7	30	°C
Dpw	5	3	1	kPa
Pw	427	309	196	l/h

Aerotermosto tipo 5 alla minima velocità ventilatore con acqua 50-35°C

Tea	15	20	25	°C
Q tot	6,65	4,82	3,12	kW
	5719	4145	2683	Kcal/h
Da	1650			m³/h
Lps	43			dB(A)
Tua	26,8	28,7	30,7	°C
Dpw	4	2	1	kPa
Pw	384	278	180	l/h

Aerotermosto tipo 6 alla massima velocità ventilatore con acqua 50-35°C

Tea	15	20	25	°C
Q tot	10,41	7,42	4,76	kW
	8953	6381	4094	Kcal/h
Da	2550			m³/h
Lps	52			dB(A)
Tua	26,9	28,6	30,6	°C
Dpw	3	2	1	kPa
Pw	601	428	275	l/h

Aerotermosto tipo 6 alla media velocità ventilatore con acqua 50-35°C

Tea	15	20	25	°C
Q tot	8,89	6,42	4,27	kW
	7645	5521	3672	Kcal/h
Da	1900			m³/h
Lps	50			dB(A)
Tua	28,7	30	31,8	°C
Dpw	3	1	1	kPa
Pw	514	371	246	l/h

Aerotermosto tipo 6 alla minima velocità ventilatore con acqua 50-35°C

Tea	15	20	25	°C
Q tot	7,64	5,61	3,84	kW
	6570	4825	3302	Kcal/h
Da	1450			m³/h
Lps	43			dB(A)
Tua	30,4	31,5	33	°C
Dpw	2	1	1	kPa
Pw	441	324	222	l/h

TIPO 7 E 8 ALIMENTAZIONE ELETTRICA 230V ~ 50Hz SALTO ACQUA 50-35°C

Aerotermostipo 7 alla massima velocità ventilatore con acqua 50-35°C

Tea	15	20	25	°C
Q tot	10,32	7,31	4,43	kW
	8875	6287	3810	Kcal/h
Da	3600			m ³ /h
Lps	53			dB(A)
Tua	23,4	26	28,7	°C
Dpw	5	3	1	kPa
Pw	596	422	256	l/h

Aerotermostipo 7 alla media velocità ventilatore con acqua 50-35°C

Tea	15	20	25	°C
Q tot	8,47	6,02	3,82	kW
	7284	5177	3285	Kcal/h
Da	2350			m ³ /h
Lps	49			dB(A)
Tua	25,5	27,6	29,9	°C
Dpw	3	2	1	kPa
Pw	489	348	221	l/h

Aerotermostipo 7 alla minima velocità ventilatore con acqua 50-35°C

Tea	15	20	25	°C
Q tot	7,07	5,10	3,37	kW
	6080	4386	2898	Kcal/h
Da	1650			m ³ /h
Lps	43			dB(A)
Tua	27,5	29,2	31,2	°C
Dpw	3	1	1	kPa
Pw	409	294	195	l/h

Aerotermostipo 8 alla massima velocità ventilatore con acqua 50-35°C

Tea	15	20	25	°C
Q tot	13,56	9,63	6,04	kW
	11662	8282	5194	Kcal/h
Da	3400			m ³ /h
Lps	53			dB(A)
Tua	26,6	28,4	30,4	°C
Dpw	4	2	1	kPa
Pw	783	556	349	l/h

Aerotermostipo 8 alla media velocità ventilatore con acqua 50-35°C

Tea	15	20	25	°C
Q tot	10,15	7,36	4,93	kW
	8729	6330	4240	Kcal/h
Da	2000			m ³ /h
Lps	49			dB(A)
Tua	29,8	30,9	32,4	°C
Dpw	2	1	1	kPa
Pw	586	425	285	l/h

Aerotermostipo 8 alla minima velocità ventilatore con acqua 50-35°C

Tea	15	20	25	°C
Q tot	8,04	6	4,19	kW
	6914	5160	3603	Kcal/h
Da	1350			m ³ /h
Lps	43			dB(A)
Tua	32,4	33,2	34,4	°C
Dpw	2	1	0	kPa
Pw	465	347	242	l/h

TIPO 9 E 10 ALIMENTAZIONE ELETTRICA 230V ~ 50Hz SALTO ACQUA 50-35°C
Aerotermostipo 9 alla massima velocità ventilatore con acqua 50-35°C

Tea	15	20	25	°C
Q tot	11,74	8,21	4,98	kW
	10096	7061	4283	Kcal/h
Da	3950			m ³ /h
Lps	53			dB(A)
Tua	23,7	26,2	28,8	°C
Dpw	4	2	1	kPa
Pw	678	474	288	l/h

Aerotermostipo 9 alla media velocità ventilatore con acqua 50-35°C

Tea	15	20	25	°C
Q tot	9,96	7,01	4,44	kW
	8566	6029	3818	Kcal/h
Da	2800			m ³ /h
Lps	49			dB(A)
Tua	25,4	27,4	29,8	°C
Dpw	3	2	1	kPa
Pw	576	405	256	l/h

Aerotermostipo 9 alla minima velocità ventilatore con acqua 50-35°C

Tea	15	20	25	°C
Q tot	8,16	5,85	3,88	kW
	7018	5031	3337	Kcal/h
Da	1900			m ³ /h
Lps	43			dB(A)
Tua	27,5	29,2	31,2	°C
Dpw	2	1	1	kPa
Pw	472	338	224	l/h

Aerotermostipo 10 alla massima velocità ventilatore con acqua 50-35°C

Tea	15	20	25	°C
Q tot	15,05	10,48	6,65	kW
	12943	9013	5719	Kcal/h
Da	3900			m ³ /h
Lps	53			dB(A)
Tua	26,3	28	30,2	°C
Dpw	2	1	1	kPa
Pw	869	605	384	l/h

Aerotermostipo 10 alla media velocità ventilatore con acqua 50-35°C

Tea	15	20	25	°C
Q tot	12,20	8,72	5,82	kW
	10492	7499	5005	Kcal/h
Da	2650			m ³ /h
Lps	49			dB(A)
Tua	28,4	29,8	31,6	°C
Dpw	2	1	0	kPa
Pw	704	504	336	l/h

Aerotermostipo 10 alla minima velocità ventilatore con acqua 50-35°C

Tea	15	20	25	°C
Q tot	9,95	7,34	5,11	kW
	8557	6312	4395	Kcal/h
Da	1850			m ³ /h
Lps	43			dB(A)
Tua	30,7	31,8	33,3	°C
Dpw	1	1	0	kPa
Pw	575	424	295	l/h

TIPO 11 E 12 ALIMENTAZIONE ELETTRICA 230V ~ 50Hz SALTO ACQUA 50-35°C
Aerotermo tipo 11 alla massima velocità ventilatore con acqua 50-35°C

Tea	15	20	25	°C
Q tot	13,09	8,75	5,38	kW
	11257	7525	4627	Kcal/h
Da	5200			m ³ /h
Lps	53			dB(A)
Tua	22,4	25	28,1	°C
Dpw	2	1	0	kPa
Pw	756	506	311	l/h

Aerotermo tipo 11 alla media velocità ventilatore con acqua 50-35°C

Tea	15	20	25	°C
Q tot	10,55	7,30	4,76	kW
	9073	6278	4094	Kcal/h
Da	3300			m ³ /h
Lps	49			dB(A)
Tua	24,3	26,6	29,4	°C
Dpw	1	1	0	kPa
Pw	609	422	275	l/h

Aerotermo tipo 11 alla minima velocità ventilatore con acqua 50-35°C

Tea	15	20	25	°C
Q tot	9,11	6,49	4,39	kW
	7835	5581	3775	Kcal/h
Da	2450			m ³ /h
Lps	47			dB(A)
Tua	25,9	27,9	30,4	°C
Dpw	1	1	0	kPa
Pw	526	375	254	l/h

Aerotermo tipo 12 alla massima velocità ventilatore con acqua 50-35°C

Tea	15	20	25	°C
Q tot	19,05	13,28	8,19	kW
	16383	11421	7043	Kcal/h
Da	4900			m ³ /h
Lps	53			dB(A)
Tua	26,4	28,1	30,1	°C
Dpw	3	2	1	kPa
Pw	1100	767	473	l/h

Aerotermo tipo 12 alla media velocità ventilatore con acqua 50-35°C

Tea	15	20	25	°C
Q tot	14,94	10,63	6,97	kW
	12848	9142	5994	Kcal/h
Da	3150			m ³ /h
Lps	49			dB(A)
Tua	28,8	30	31,7	°C
Dpw	2	1	1	kPa
Pw	863	614	403	l/h

Aerotermo tipo 12 alla minima velocità ventilatore con acqua 50-35°C

Tea	15	20	25	°C
Q tot	12,10	8,86	6,08	kW
	10406	7620	5229	Kcal/h
Da	2200			m ³ /h
Lps	47			dB(A)
Tua	31,1	32	33,3	°C
Dpw	1	1	0	kPa
Pw	699	512	351	l/h

TIPO 13 - 14 - 15 ALIMENTAZIONE ELETTRICA 230V ~ 50Hz SALTO ACQUA 50-35°C
Aerotermo tipo 13 alla massima velocità ventilatore con acqua 50-35°C

Tea	15	20	25	°C
Q tot	16,34	10,85	6,45	kW
	14052	9331	5547	Kcal/h
Da	6700			m ³ /h
Lps	52			dB(A)
Tua	22,1	24,8	27,9	°C
Dpw	3	1	0	kPa
Pw	944	626	373	l/h

Aerotermo tipo 13 alla minima velocità ventilatore con acqua 50-35°C

Tea	15	20	25	°C
Q tot	13,60	9,22	5,81	kW
	11696	7929	4997	Kcal/h
Da	4550			m ³ /h
Lps	46			dB(A)
Tua	23,7	26	28,9	°C
Dpw	2	1	0	kPa
Pw	786	533	336	l/h

Aerotermo tipo 14 alla massima velocità ventilatore con acqua 50-35°C

Tea	15	20	25	°C
Q tot	21,26	14,36	8,95	kW
	18284	12350	7697	Kcal/h
Da	6200			m ³ /h
Lps	52			dB(A)
Tua	25	26,9	29,4	°C
Dpw	2	1	0	KPa
Pw	1228	829	517	l/h

Aerotermo tipo 14 alla minima velocità ventilatore con acqua 50-35°C

Tea	15	20	25	°C
Q tot	17,36	12,13	7,97	kW
	14930	10432	6854	Kcal/h
Da	4250			m ³ /h
Lps	46			dB(A)
Tua	26,9	28,5	30,7	°C
Dpw	1	1	0	kPa
Pw	1003	700	460	l/h

Aerotermo tipo 15 alla massima velocità ventilatore con acqua 50-35°C

Tea	15	20	25	°C
Q tot	18,20	11,88	7,65	kW
	15652	10217	6579	Kcal/h
Da	6200			m ³ /h
Lps	52			dB(A)
Tua	23,6	25,7	28,7	°C
Dpw	1	1	0	KPa
Pw	1052	686	442	l/h

Aerotermo tipo 15 alla minima velocità ventilatore con acqua 50-35°C

Tea	15	20	25	°C
Q tot	14,95	10,27	7,03	kW
	12857	8832	6046	Kcal/h
Da	4250			m ³ /h
Lps	46			dB(A)
Tua	25,3	27,2	30	°C
Dpw	1	0	0	kPa
Pw	864	593	406	l/h

TIPO 16 - 17 - 18 ALIMENTAZIONE ELETTRICA 230V ~ 50Hz SALTO ACQUA 50-35°C
Aerotermo tipo 16 alla massima velocità ventilatore con acqua 50-35°C

Tea	15	20	25	°C
Q tot	27,65	18,11	11,52	kW
	23779	15575	9907	Kcal/h
Da	7700			m ³ /h
Lps	54			dB(A)
Tua	25,5	27	29,5	°C
Dpw	1	1	0	kPa
Pw	1597	1046	665	l/h

Aerotermo tipo 16 alla minima velocità ventilatore con acqua 50-35°C

Tea	15	20	25	°C
Q tot	24,19	16,35	10,89	kW
	20803	14061	9365	Kcal/h
Da	6100			m ³ /h
Lps	49			dB(A)
Tua	26,6	28	30,4	°C
Dpw	1	0	0	kPa
Pw	1397	944	629	l/h

Aerotermo tipo 17 alla massima velocità ventilatore con acqua 50-35°C

Tea	15	20	25	°C
Q tot	32,96	22,14	11,28	kW
	28346	19040	9701	Kcal/h
Da	12550			m ³ /h
Lps	53			dB(A)
Tua	22,7	25,2	27,7	°C
Dpw	4	2	1	KPa
Pw	1904	1279	652	l/h

Aerotermo tipo 17 alla minima velocità ventilatore con acqua 50-35°C

Tea	15	20	25	°C
Q tot	28,06	18,55	10,10	kW
	24132	15953	8686	Kcal/h
Da	8950			m ³ /h
Lps	48			dB(A)
Tua	24,2	26,2	28,4	°C
Dpw	3	1	0	kPa
Pw	1621	1072	584	l/h

Aerotermo tipo 18 alla massima velocità ventilatore con acqua 50-35°C

Tea	15	20	25	°C
Q tot	42,14	28,30	15,44	kW
	36240	24338	13278	Kcal/h
Da	10900			m ³ /h
Lps	53			dB(A)
Tua	26,3	27,7	29,3	°C
Dpw	3	1	0	KPa
Pw	2434	1635	892	l/h

Aerotermo tipo 18 alla minima velocità ventilatore con acqua 50-35°C

Tea	15	20	25	°C
Q tot	36,36	24,32	14,05	kW
	31270	20915	12083	Kcal/h
Da	8400			m ³ /h
Lps	48			dB(A)
Tua	27,6	28,6	30,1	°C
Dpw	2	1	0	kPa
Pw	2100	1405	812	l/h

TIPO 1 E 2 ALIMENTAZIONE ELETTRICA 230V ~ 50Hz SALTO ACQUA 50-30°C

Aerotermosto tipo 1 alla massima velocità ventilatore con acqua 50-30°C

Tea	15	20	25	°C
Q tot	3,34	2,27	1,41	kW
	2872	1952	1213	Kcal/h
Da	1750			m³/h
Lps	50			dB(A)
Tua	20,6	23,8	27,4	°C
Dpw	2	1	0	kPa
Pw	145	98	61	l/h

Aerotermosto tipo 1 alla media velocità ventilatore con acqua 50-30°C

Tea	15	20	25	°C
Q tot	2,98	2,07	1,31	kW
	2563	1780	1127	Kcal/h
Da	1250			m³/h
Lps	47			dB(A)
Tua	22	24,9	28,2	°C
Dpw	1	1	0	kPa
Pw	129	90	57	l/h

Aerotermosto tipo 1 alla minima velocità ventilatore con acqua 50-30°C

Tea	15	20	25	°C
Q tot	2,65	1,89	1,22	kW
	2279	1625	1049	Kcal/h
Da	900			m³/h
Lps	41			dB(A)
Tua	23,6	26,2	29,1	°C
Dpw	1	1	0	kPa
Pw	115	82	53	l/h

Aerotermosto tipo 2 alla massima velocità ventilatore con acqua 50-30°C

Tea	15	20	25	°C
Q tot	4,45	3,11	1,98	kW
	3827	2675	1703	Kcal/h
Da	1550			m³/h
Lps	50			dB(A)
Tua	23,4	26	28,9	°C
Dpw	1	1	0	kPa
Pw	193	135	86	l/h

Aerotermosto tipo 2 alla media velocità ventilatore con acqua 50-30°C

Tea	15	20	25	°C
Q tot	3,97	2,84	1,84	kW
	3414	2442	1582	Kcal/h
Da	1150			m³/h
Lps	47			dB(A)
Tua	25,1	27,3	29,8	°C
Dpw	1	1	0	kPa
Pw	172	123	80	l/h

Aerotermosto tipo 2 alla minima velocità ventilatore con acqua 50-30°C

Tea	15	20	25	°C
Q tot	3,52	2,58	1,69	kW
	3027	2219	1453	Kcal/h
Da	850			m³/h
Lps	41			dB(A)
Tua	27,1	29	31	°C
Dpw	1	0	0	kPa
Pw	152	112	73	l/h

TIPO 3 E 4 ALIMENTAZIONE ELETTRICA 230V ~ 50Hz SALTO ACQUA 50-30°C

Aerotermosto tipo 3 alla massima velocità ventilatore con acqua 50-30°C

Tea	15	20	25	°C
Q tot	4,02	2,77	1,75	kW
	3457	2382	1505	Kcal/h
Da	2450			m³/h
Lps	51			dB(A)
Tua	19,8	23,4	27,2	°C
Dpw	1	0	0	kPa
Pw	174	120	76	l/h

Aerotermosto tipo 3 alla media velocità ventilatore con acqua 50-30°C

Tea	15	20	25	°C
Q tot	3,81	2,67	1,69	kW
	3277	2296	1453	Kcal/h
Da	2050			m³/h
Lps	47			dB(A)
Tua	20,4	23,9	27,5	°C
Dpw	1	0	0	kPa
Pw	165	115	73	l/h

Aerotermosto tipo 3 alla minima velocità ventilatore con acqua 50-30°C

Tea	15	20	25	°C
Q tot	3,73	2,62	1,67	kW
	3208	2253	1436	Kcal/h
Da	1900			m³/h
Lps	45			dB(A)
Tua	20,7	24,1	27,7	°C
Dpw	1	0	0	kPa
Pw	161	114	72	l/h

Aerotermosto tipo 4 alla massima velocità ventilatore con acqua 50-30°C

Tea	15	20	25	°C
Q tot	5,91	4,07	2,57	kW
	5083	3500	2210	Kcal/h
Da	2300			m³/h
Lps	51			dB(A)
Tua	22,5	25,3	28,4	°C
Dpw	1	1	0	kPa
Pw	256	176	111	l/h

Aerotermosto tipo 4 alla media velocità ventilatore con acqua 50-30°C

Tea	15	20	25	°C
Q tot	5,45	3,82	2,45	kW
	4687	3285	2107	Kcal/h
Da	1850			m³/h
Lps	47			dB(A)
Tua	23,6	26,1	29	°C
Dpw	1	1	0	kPa
Pw	236	166	106	l/h

Aerotermosto tipo 4 alla minima velocità ventilatore con acqua 50-30°C

Tea	15	20	25	°C
Q tot	5,10	3,63	2,35	kW
	4386	3122	2021	Kcal/h
Da	1550			m³/h
Lps	45			dB(A)
Tua	24,6	27	29,6	°C
Dpw	1	1	0	kPa
Pw	221	157	102	l/h

TIPO 5 E 6 ALIMENTAZIONE ELETTRICA 230V ~ 50Hz SALTO ACQUA 50-30°C
Aerotermo tipo 5 alla massima velocità ventilatore con acqua 50-30°C

Tea	15	20	25	°C
Q tot	5,67	3,70	2,23	kW
	4876	3182	1918	Kcal/h
Da	2800			m ³ /h
Lps	52			dB(A)
Tua	20,9	23,9	27,4	°C
Dpw	2	1	0	kPa
Pw	246	160	97	l/h

Aerotermo tipo 5 alla media velocità ventilatore con acqua 50-30°C

Tea	15	20	25	°C
Q tot	5,02	3,39	2,10	kW
	4317	2915	1806	Kcal/h
Da	2050			m ³ /h
Lps	50			dB(A)
Tua	22,2	24,9	28,1	°C
Dpw	2	1	0	kPa
Pw	217	147	91	l/h

Aerotermo tipo 5 alla minima velocità ventilatore con acqua 50-30°C

Tea	15	20	25	°C
Q tot	4,61	3,18	2,01	kW
	3965	2735	1729	Kcal/h
Da	1650			m ³ /h
Lps	43			dB(A)
Tua	23,2	25,7	28,7	°C
Dpw	1	1	0	kPa
Pw	200	137	87	l/h

Aerotermo tipo 6 alla massima velocità ventilatore con acqua 50-30°C

Tea	15	20	25	°C
Q tot	7,04	4,86	3,09	kW
	6054	4180	2657	Kcal/h
Da	2550			m ³ /h
Lps	52			dB(A)
Tua	23,1	25,7	28,7	°C
Dpw	1	1	0	kPa
Pw	305	210	134	l/h

Aerotermo tipo 6 alla media velocità ventilatore con acqua 50-30°C

Tea	15	20	25	°C
Q tot	6,29	4,47	2,89	kW
	5409	3844	2485	Kcal/h
Da	1900			m ³ /h
Lps	50			dB(A)
Tua	24,7	27	29,6	°C
Dpw	1	0	0	kPa
Pw	272	193	125	l/h

Aerotermo tipo 6 alla minima velocità ventilatore con acqua 50-30°C

Tea	15	20	25	°C
Q tot	5,66	4,12	2,69	kW
	4868	3543	2313	Kcal/h
Da	1450			m ³ /h
Lps	43			dB(A)
Tua	26,4	28,4	30,6	°C
Dpw	1	0	0	kPa
Pw	245	178	116	l/h

TIPO 7 E 8 ALIMENTAZIONE ELETTRICA 230V ~ 50Hz SALTO ACQUA 50-35°C
Aerotermosto tipo 7 alla massima velocità ventilatore con acqua 50-30°C

Tea	15	20	25	°C
Q tot	6,60	4,33	2,66	kW
	5676	3724	2288	Kcal/h
Da	3600			m ³ /h
Lps	53			dB(A)
Tua	20,4	23,6	27,2	°C
Dpw	1	1	0	kPa
Pw	286	187	115	l/h

Aerotermosto tipo 7 alla media velocità ventilatore con acqua 50-30°C

Tea	15	20	25	°C
Q tot	5,66	3,88	2,46	kW
	4868	3337	2116	Kcal/h
Da	2350			m ³ /h
Lps	49			dB(A)
Tua	22	24,9	28,2	°C
Dpw	1	1	0	kPa
Pw	245	168	106	l/h

Aerotermosto tipo 7 alla minima velocità ventilatore con acqua 50-30°C

Tea	15	20	25	°C
Q tot	4,97	3,52	2,27	kW
	4274	3027	1952	Kcal/h
Da	1650			m ³ /h
Lps	43			dB(A)
Tua	23,8	26,3	29,2	°C
Dpw	1	0	0	kPa
Pw	215	152	98	l/h

Aerotermosto tipo 8 alla massima velocità ventilatore con acqua 50-30°C

Tea	15	20	25	°C
Q tot	8,97	6,06	3,81	kW
	7714	5212	3277	Kcal/h
Da	3400			m ³ /h
Lps	53			dB(A)
Tua	22,7	25,3	28,4	°C
Dpw	1	1	0	kPa
Pw	388	262	165	l/h

Aerotermosto tipo 8 alla media velocità ventilatore con acqua 50-30°C

Tea	15	20	25	°C
Q tot	7,26	5,19	3,37	kW
	6244	4463	2898	Kcal/h
Da	2000			m ³ /h
Lps	49			dB(A)
Tua	25,6	27,7	30,1	°C
Dpw	1	0	0	kPa
Pw	314	225	146	l/h

Aerotermosto tipo 8 alla minima velocità ventilatore con acqua 50-30°C

Tea	15	20	25	°C
Q tot	6,16	4,58	3,01	kW
	5298	3939	2589	Kcal/h
Da	1350			m ³ /h
Lps	43			dB(A)
Tua	28,3	30,1	31,7	°C
Dpw	1	0	0	kPa
Pw	267	198	130	l/h

TIPO 9 E 10 ALIMENTAZIONE ELETTRICA 230V ~ 50Hz SALTO ACQUA 50-30°C
Aerotermo tipo 9 alla massima velocità ventilatore con acqua 50-30°C

Tea	15	20	25	°C
Q tot	7,41	4,92	3,07	kW
	6373	4231	2640	Kcal/h
Da	3950			m ³ /h
Lps	53			dB(A)
Tua	20,5	23,7	27,4	°C
Dpw	1	1	0	kPa
Pw	321	213	133	l/h

Aerotermo tipo 9 alla media velocità ventilatore con acqua 50-30°C

Tea	15	20	25	°C
Q tot	6,57	4,52	2,88	kW
	5650	3887	2477	Kcal/h
Da	2800			m ³ /h
Lps	49			dB(A)
Tua	21,9	24,8	28,1	°C
Dpw	1	0	0	kPa
Pw	285	196	125	l/h

Aerotermo tipo 9 alla minima velocità ventilatore con acqua 50-30°C

Tea	15	20	25	°C
Q tot	5,73	4,11	2,65	kW
	4928	3535	2279	Kcal/h
Da	1900			m ³ /h
Lps	43			dB(A)
Tua	23,8	26,4	29,2	°C
Dpw	1	0	0	kPa
Pw	248	178	115	l/h

Aerotermo tipo 10 alla massima velocità ventilatore con acqua 50-30°C

Tea	15	20	25	°C
Q tot	9,85	6,86	4,37	kW
	8471	5900	3758	Kcal/h
Da	3900			m ³ /h
Lps	53			dB(A)
Tua	22,4	25,2	28,4	°C
Dpw	1	0	0	kPa
Pw	426	297	189	l/h

Aerotermo tipo 10 alla media velocità ventilatore con acqua 50-30°C

Tea	15	20	25	°C
Q tot	8,58	6,22	4,01	kW
	7379	5349	3449	Kcal/h
Da	2650			m ³ /h
Lps	49			dB(A)
Tua	24,5	27	29,6	°C
Dpw	1	0	0	kPa
Pw	371	269	173	l/h

Aerotermo tipo 10 alla minima velocità ventilatore con acqua 50-30°C

Tea	15	20	25	°C
Q tot	7,49	5,59	3,64	kW
	6441	4807	3130	Kcal/h
Da	1850			m ³ /h
Lps	43			dB(A)
Tua	26,8	29	31	°C
Dpw	0	0	0	kPa
Pw	324	242	158	l/h

TIPO 11 E 12 ALIMENTAZIONE ELETTRICA 230V ~ 50Hz SALTO ACQUA 50-30°C
Aerotermo tipo 11 alla massima velocità ventilatore con acqua 50-30°C

Tea	15	20	25	°C
Q tot	7,99	5,58	3,50	kW
	6871	4799	3010	Kcal/h
Da	5200			m ³ /h
Lps	53			dB(A)
Tua	19,5	23,2	27	°C
Dpw	1	0	0	kPa
Pw	346	241	151	l/h

Aerotermo tipo 11 alla media velocità ventilatore con acqua 50-30°C

Tea	15	20	25	°C
Q tot	7,03	5,09	3,23	kW
	6046	4377	2778	Kcal/h
Da	3300			m ³ /h
Lps	49			dB(A)
Tua	21,2	24,6	28	°C
Dpw	0	0	0	kPa
Pw	304	220	140	l/h

Aerotermo tipo 11 alla minima velocità ventilatore con acqua 50-30°C

Tea	15	20	25	°C
Q tot	6,44	4,75	3,04	kW
	5538	4085	2614	Kcal/h
Da	2450			m ³ /h
Lps	47			dB(A)
Tua	22,7	25,8	28,7	°C
Dpw	0	0	0	kPa
Pw	279	206	132	l/h

Aerotermo tipo 12 alla massima velocità ventilatore con acqua 50-30°C

Tea	15	20	25	°C
Q tot	12,18	8,21	5,22	kW
	10475	7061	4489	Kcal/h
Da	4900			m ³ /h
Lps	53			dB(A)
Tua	22,3	25	28,2	°C
Dpw	1	0	0	kPa
Pw	527	356	226	l/h

Aerotermo tipo 12 alla media velocità ventilatore con acqua 50-30°C

Tea	15	20	25	°C
Q tot	10,30	7,36	4,73	kW
	8858	6330	4068	Kcal/h
Da	3150			m ³ /h
Lps	49			dB(A)
Tua	24,6	26,9	29,5	°C
Dpw	1	0	0	kPa
Pw	446	318	205	l/h

Aerotermo tipo 12 alla minima velocità ventilatore con acqua 50-30°C

Tea	15	20	25	°C
Q tot	8,94	6,61	4,31	kW
	7688	5685	3707	Kcal/h
Da	2200			m ³ /h
Lps	47			dB(A)
Tua	26,9	28,9	30,9	°C
Dpw	1	0	0	kPa
Pw	387	286	187	l/h

TIPO 13 - 14 - 15 ALIMENTAZIONE ELETTRICA 230V ~ 50Hz SALTO ACQUA 50-30°C
Aerotermo tipo 13 alla massima velocità ventilatore con acqua 50-30°C

Tea	15	20	25	°C
Q tot	9,60	6,57	4,11	kW
	8256	5650	3535	Kcal/h
Da	6700			m ³ /h
Lps	52			dB(A)
Tua	19,2	22,9	26,9	°C
Dpw	1	0	0	kPa
Pw	416	284	178	l/h

Aerotermo tipo 13 alla minima velocità ventilatore con acqua 50-30°C

Tea	15	20	25	°C
Q tot	8,60	6,11	3,86	kW
	7396	5255	3320	Kcal/h
Da	4550			m ³ /h
Lps	46			dB(A)
Tua	20,5	24	27,6	°C
Dpw	1	0	0	kPa
Pw	372	264	167	l/h

Aerotermo tipo 14 alla massima velocità ventilatore con acqua 50-30°C

Tea	15	20	25	°C
Q tot	13,27	9,36	5,90	kW
	11412	8050	5074	Kcal/h
Da	6200			m ³ /h
Lps	52			dB(A)
Tua	21,3	24,5	27,9	°C
Dpw	1	0	0	KPa
Pw	574	405	256	l/h

Aerotermo tipo 14 alla minima velocità ventilatore con acqua 50-30°C

Tea	15	20	25	°C
Q tot	11,77	8,58	5,47	kW
	10122	7379	4704	Kcal/h
Da	4250			m ³ /h
Lps	46			dB(A)
Tua	23,1	26	28,9	°C
Dpw	0	0	0	kPa
Pw	509	371	237	l/h

Aerotermo tipo 15 alla massima velocità ventilatore con acqua 50-30°C

Tea	15	20	25	°C
Q tot	11,23	8,19	5,13	kW
	9658	7043	4412	Kcal/h
Da	6200			m ³ /h
Lps	52			dB(A)
Tua	20,3	23,9	27,5	°C
Dpw	0	0	0	KPa
Pw	486	355	222	l/h

Aerotermo tipo 15 alla minima velocità ventilatore con acqua 50-30°C

Tea	15	20	25	°C
Q tot	10,31	7,57	4,79	kW
	8867	6510	4119	Kcal/h
Da	4250			m ³ /h
Lps	46			dB(A)
Tua	22,1	25,3	28,4	°C
Dpw	0	0	0	kPa
Pw	446	328	207	l/h

TIPO 16 - 17 - 18 ALIMENTAZIONE ELETTRICA 230V ~ 50Hz SALTO ACQUA 50-30°C
Aerotermo tipo 16 alla massima velocità ventilatore con acqua 50-30°C

Tea	15	20	25	°C
Q tot	16,90	12,35	7,76	kW
	14534	10621	6674	Kcal/h
Da	7700			m ³ /h
Lps	54			dB(A)
Tua	21,4	24,8	28	°C
Dpw	0	0	0	kPa
Pw	732	535	336	l/h

Aerotermo tipo 16 alla minima velocità ventilatore con acqua 50-30°C

Tea	15	20	25	°C
Q tot	15,98	11,73	7,42	kW
	13743	10088	6381	Kcal/h
Da	6100			m ³ /h
Lps	49			dB(A)
Tua	22,7	25,7	28,7	°C
Dpw	0	0	0	kPa
Pw	692	508	321	l/h

Aerotermo tipo 17 alla massima velocità ventilatore con acqua 50-30°C

Tea	15	20	25	°C
Q tot	17,12	10,77	6,67	kW
	14723	9262	5736	Kcal/h
Da	12550			m ³ /h
Lps	53			dB(A)
Tua	19	22,5	26,6	°C
Dpw	1	0	0	KPa
Pw	741	466	289	l/h

Aerotermo tipo 17 alla minima velocità ventilatore con acqua 50-30°C

Tea	15	20	25	°C
Q tot	15,19	10,18	6,35	kW
	13063	8755	5461	Kcal/h
Da	8950			m ³ /h
Lps	48			dB(A)
Tua	20	23,4	27,1	°C
Dpw	1	0	0	kPa
Pw	658	440	275	l/h

Aerotermo tipo 18 alla massima velocità ventilatore con acqua 50-30°C

Tea	15	20	25	°C
Q tot	23,27	15,33	9,59	kW
	20012	13184	8247	Kcal/h
Da	10900			m ³ /h
Lps	53			dB(A)
Tua	21,2	24,2	27,7	°C
Dpw	1	0	0	KPa
Pw	1007	664	415	l/h

Aerotermo tipo 18 alla minima velocità ventilatore con acqua 50-30°C

Tea	15	20	25	°C
Q tot	21,03	14,52	9,15	kW
	18086	14287	7869	Kcal/h
Da	8400			m ³ /h
Lps	48			dB(A)
Tua	22,3	25,1	28,3	°C
Dpw	1	0	0	kPa
Pw	910	629	396	l/h

TIPO 1 E 2 ALIMENTAZIONE ELETTRICA 230V ~ 50Hz SALTO ACQUA 45-40°C

Aerotermosto tipo 1 alla massima velocità ventilatore con acqua 45-40°C

Tea	15	20	25	°C
Q tot	5,80	4,67	3,54	kW
	4988	4016	3044	Kcal/h
Da	1750			m³/h
Lps	50			dB(A)
Tua	24,7	27,9	31,1	°C
Dpw	47	32	20	kPa
Pw	1005	809	614	l/h

Aerotermosto tipo 1 alla media velocità ventilatore con acqua 45-40°C

Tea	15	20	25	°C
Q tot	5,07	4,08	3,10	kW
	4360	3509	2666	Kcal/h
Da	1250			m³/h
Lps	47			dB(A)
Tua	26,8	29,7	32,5	°C
Dpw	37	25	16	kPa
Pw	879	707	538	l/h

Aerotermosto tipo 1 alla minima velocità ventilatore con acqua 45-40°C

Tea	15	20	25	°C
Q tot	4,39	3,53	2,69	kW
	3775	3036	2313	Kcal/h
Da	900			m³/h
Lps	41			dB(A)
Tua	29,2	31,7	34	°C
Dpw	29	20	12	kPa
Pw	760	612	466	l/h

Aerotermosto tipo 2 alla massima velocità ventilatore con acqua 45-40°C

Tea	15	20	25	°C
Q tot	7,47	6,01	4,57	kW
	6424	5169	3930	Kcal/h
Da	1550			m³/h
Lps	50			dB(A)
Tua	29,1	31,5	33,9	°C
Dpw	36	25	15	kPa
Pw	1294	1042	793	l/h

Aerotermosto tipo 2 alla media velocità ventilatore con acqua 45-40°C

Tea	15	20	25	°C
Q tot	6,46	5,20	3,96	kW
	5556	4472	3406	Kcal/h
Da	1150			m³/h
Lps	47			dB(A)
Tua	31,4	33,4	35,4	°C
Dpw	28	19	12	kPa
Pw	1119	901	687	l/h

Aerotermosto tipo 2 alla minima velocità ventilatore con acqua 45-40°C

Tea	15	20	25	°C
Q tot	5,48	4,42	3,37	kW
	4713	3801	2898	Kcal/h
Da	850			m³/h
Lps	41			dB(A)
Tua	33,8	35,5	37	°C
Dpw	21	14	9	kPa
Pw	950	766	585	l/h

TIPO 3 E 4 ALIMENTAZIONE ELETTRICA 230V ~ 50Hz SALTO ACQUA 45-40°C

Aerotermosto tipo 3 alla massima velocità ventilatore con acqua 45-40°C

Tea	15	20	25	°C
Q tot	7,70	6,18	4,68	kW
	6622	5315	4025	Kcal/h
Da	2450			m ³ /h
Lps	51			dB(A)
Tua	24,2	27,5	30,8	°C
Dpw	31	21	13	kPa
Pw	1334	1072	811	l/h

Aerotermosto tipo 3 alla media velocità ventilatore con acqua 45-40°C

Tea	15	20	25	°C
Q tot	7.20	5.78	4.38	kW
	6192	4971	3767	Kcal/h
Da	2050			m ³ /h
Lps	47			dB(A)
Tua	25.3	28.4	31.5	°C
Dpw	28	19	12	kPa
Pw	1247	1001	758	l/h

Aerotermosto tipo 3 alla minima velocità ventilatore con acqua 45-40°C

Tea	15	20	25	°C
Q tot	6.98	5.61	4.25	kW
	6003	4825	3655	Kcal/h
Da	1900			m ³ /h
Lps	45			dB(A)
Tua	25.7	28.8	31.8	°C
Dpw	26	18	11	kPa
Pw	1210	972	736	l/h

Aerotermosto tipo 4 alla massima velocità ventilatore con acqua 45-40°C

Tea	15	20	25	°C
Q tot	10.33	8.31	6.31	kW
	8884	7147	5427	Kcal/h
Da	2300			m ³ /h
Lps	51			dB(A)
Tua	28.1	30.7	33.3	°C
Dpw	35	24	15	kPa
Pw	1789	1440	1094	l/h

Aerotermosto tipo 4 alla media velocità ventilatore con acqua 45-40°C

Tea	15	20	25	°C
Q tot	9.34	7.52	5.72	kW
	8032	6467	4919	Kcal/h
Da	1850			m ³ /h
Lps	47			dB(A)
Tua	29.7	32.1	34.3	°C
Dpw	30	20	13	kPa
Pw	1618	1303	991	l/h

Aerotermosto tipo 4 alla minima velocità ventilatore con acqua 45-40°C

Tea	15	20	25	°C
Q tot	8.56	6.89	5.25	kW
	7362	5925	4515	Kcal/h
Da	1550			m ³ /h
Lps	45			dB(A)
Tua	31.1	33.2	35.2	°C
Dpw	25	17	12	kPa
Pw	1483	1194	910	l/h

TIPO 5 E 6 ALIMENTAZIONE ELETTRICA 230V ~ 50Hz SALTO ACQUA 45-40°C

Aerotermo tipo 5 alla massima velocità ventilatore con acqua 45-40°C

Tea	15	20	25	°C
Q tot	9.53	7.68	5.84	kW
	8196	6605	5022	Kcal/h
Da	2800			m ³ /h
Lps	52			dB(A)
Tua	24.9	28.1	31.3	°C
Dpw	54	37	23	kPa
Pw	1651	1330	1012	l/h

Aerotermo tipo 5 alla media velocità ventilatore con acqua 45-40°C

Tea	15	20	25	°C
Q tot	8.41	6.77	5.16	kW
	7233	5822	4438	Kcal/h
Da	2050			m ³ /h
Lps	50			dB(A)
Tua	27.0	29.8	32.6	°C
Dpw	44	30	19	kPa
Pw	1457	1174	894	l/h

Aerotermo tipo 5 alla minima velocità ventilatore con acqua 45-40°C

Tea	15	20	25	°C
Q tot	7.65	6.16	4.70	kW
	6579	5298	4042	Kcal/h
Da	1650			m ³ /h
Lps	43			dB(A)
Tua	28.5	31.1	33.6	°C
Dpw	37	25	16	kPa
Pw	1325	1068	814	l/h

Aerotermo tipo 6 alla massima velocità ventilatore con acqua 45-40°C

Tea	15	20	25	°C
Q tot	12.31	9.91	7.54	kW
	10587	8523	6484	Kcal/h
Da	2550			m ³ /h
Lps	52			dB(A)
Tua	29.1	31.6	33.9	°C
Dpw	31	21	13	kPa
Pw	2134	1718	1306	l/h

Aerotermo tipo 6 alla media velocità ventilatore con acqua 45-40°C

Tea	15	20	25	°C
Q tot	10.67	8.59	6.54	kW
	9176	7387	5624	Kcal/h
Da	1900			m ³ /h
Lps	50			dB(A)
Tua	31.4	33.4	35.4	°C
Dpw	24	17	10	kPa
Pw	1848	1489	1134	l/h

Aerotermo tipo 6 alla minima velocità ventilatore con acqua 45-40°C

Tea	15	20	25	°C
Q tot	9.22	7.43	5.67	kW
	7929	6390	4876	Kcal/h
Da	1450			m ³ /h
Lps	43			dB(A)
Tua	33.6	35.2	36.8	°C
Dpw	19	13	8	kPa
Pw	1598	1288	983	l/h

TIPO 7 E 8 ALIMENTAZIONE ELETTRICA 230V ~ 50Hz SALTO ACQUA 45-40°C

Aerotermosto tipo 7 alla massima velocità ventilatore con acqua 45-40°C

Tea	15	20	25	°C
Q tot	11.89	9.57	7.27	kW
	10225	8230	6252	Kcal/h
Da	3600			m³/h
Lps	53			dB(A)
Tua	24.6	27.9	31.1	°C
Dpw	43	29	18	kPa
Pw	2064	1658	1259	l/h

Aerotermosto tipo 7 alla media velocità ventilatore con acqua 45-40°C

Tea	15	20	25	°C
Q tot	10.01	8.06	6.13	kW
	8609	6932	5272	Kcal/h
Da	2350			m³/h
Lps	49			dB(A)
Tua	27.4	30.2	32.9	°C
Dpw	32	22	13	kPa
Pw	1734	1396	1062	l/h

Aerotermosto tipo 7 alla minima velocità ventilatore con acqua 45-40°C

Tea	15	20	25	°C
Q tot	8.52	6.86	5.23	kW
	7327	5900	4498	Kcal/h
Da	1650			m³/h
Lps	43			dB(A)
Tua	30.1	32.4	34.6	°C
Dpw	24	16	10	kPa
Pw	1475	1189	906	l/h

Aerotermosto tipo 8 alla massima velocità ventilatore con acqua 45-40°C

Tea	15	20	25	°C
Q tot	15.78	12.7	9.66	kW
	13571	10922	8308	Kcal/h
Da	3400			m³/h
Lps	53			dB(A)
Tua	28.6	31.1	33.6	°C
Dpw	35	24	15	kPa
Pw	2734	2201	1674	l/h

Aerotermosto tipo 8 alla media velocità ventilatore con acqua 45-40°C

Tea	15	20	25	°C
Q tot	12.12	9.77	7.46	kW
	10423	8402	6416	Kcal/h
Da	2000			m³/h
Lps	49			dB(A)
Tua	32.7	34.5	36.3	°C
Dpw	22	15	9	kPa
Pw	2101	1694	1292	l/h

Aerotermosto tipo 8 alla minima velocità ventilatore con acqua 45-40°C

Tea	15	20	25	°C
Q tot	9.65	7.79	5.96	kW
	8299	6699	5126	Kcal/h
Da	1350			m³/h
Lps	43			dB(A)
Tua	35.9	37.1	38.3	°C
Dpw	15	10	6	kPa
Pw	1671	1349	1032	l/h

TIPO 9 E 10 ALIMENTAZIONE ELETTRICA 230V ~ 50Hz SALTO ACQUA 45-40°C
Aerotermo tipo 9 alla massima velocità ventilatore con acqua 45-40°C

Tea	15	20	25	°C
Q tot	13.83	11.12	8.45	kW
	11894	9563	7267	Kcal/h
Da	3950			m ³ /h
Lps	53			dB(A)
Tua	25.2	28.4	31.5	°C
Dpw	35	24	15	kPa
Pw	2396	1928	1463	l/h

Aerotermo tipo 9 alla media velocità ventilatore con acqua 45-40°C

Tea	15	20	25	°C
Q tot	12.00	9.66	7.35	kW
	10320	8308	6321	Kcal/h
Da	2800			m ³ /h
Lps	49			dB(A)
Tua	27.5	30.3	32.9	°C
Dpw	28	19	12	kPa
Pw	2080	1674	1273	l/h

Aerotermo tipo 9 alla minima velocità ventilatore con acqua 45-40°C

Tea	15	20	25	°C
Q tot	10.04	8.09	6.16	kW
	8634	6957	5298	Kcal/h
Da	1900			m ³ /h
Lps	43			dB(A)
Tua	30.4	32.6	34.8	°C
Dpw	20	14	9	kPa
Pw	1739	1401	1067	l/h

Aerotermo tipo 10 alla massima velocità ventilatore con acqua 45-40°C

Tea	15	20	25	°C
Q tot	18.51	14.89	11.31	kW
	15919	12805	9727	Kcal/h
Da	3900			m ³ /h
Lps	53			dB(A)
Tua	28.9	31.3	33.8	°C
Dpw	24	17	10	kPa
Pw	3208	2580	1960	l/h

Aerotermo tipo 10 alla media velocità ventilatore con acqua 45-40°C

Tea	15	20	25	°C
Q tot	15.31	12.32	9.38	kW
	13167	10595	8067	Kcal/h
Da	2650			m ³ /h
Lps	49			dB(A)
Tua	31.9	33.8	35.7	°C
Dpw	17	12	7	kPa
Pw	2653	2135	1626	l/h

Aerotermo tipo 10 alla minima velocità ventilatore con acqua 45-40°C

Tea	15	20	25	°C
Q tot	12.52	10.09	7.70	kW
	10767	8677	6622	Kcal/h
Da	1850			m ³ /h
Lps	43			dB(A)
Tua	34.8	36.2	37.6	°C
Dpw	12	8	5	kPa
Pw	2170	1749	1334	l/h

TIPO 11 E 12 ALIMENTAZIONE ELETTRICA 230V ~ 50Hz SALTO ACQUA 45-40°C

Aerotermostipo 11 alla massima velocità ventilatore con acqua 45-40°C

Tea	15	20	25	°C
Q tot	16.90	13.57	10.26	kW
	14534	11670	8824	Kcal/h
Da	5200			m ³ /h
Lps	53			dB(A)
Tua	24.5	27.8	31.0	°C
Dpw	23	16	10	kPa
Pw	2929	2351	1779	l/h

Aerotermostipo 11 alla media velocità ventilatore con acqua 45-40°C

Tea	15	20	25	°C
Q tot	14.07	11.30	8.56	kW
	12100	9718	7362	Kcal/h
Da	3300			m ³ /h
Lps	49			dB(A)
Tua	27.5	30.2	32.8	°C
Dpw	17	11	7	kPa
Pw	2438	1958	1484	l/h

Aerotermostipo 11 alla minima velocità ventilatore con acqua 45-40°C

Tea	15	20	25	°C
Q tot	12.29	9.88	7.50	kW
	10569	8497	6450	Kcal/h
Da	2450			m ³ /h
Lps	47			dB(A)
Tua	29.6	32.0	34.2	°C
Dpw	13	9	6	kPa
Pw	2129	1712	1299	l/h

Aerotermostipo 12 alla massima velocità ventilatore con acqua 45-40°C

Tea	15	20	25	°C
Q tot	22.67	18.24	13.87	kW
	19496	15686	11928	Kcal/h
Da	4900			m ³ /h
Lps	53			dB(A)
Tua	28.5	31.1	33.6	°C
Dpw	29	20	12	kPa
Pw	3928	3161	2403	l/h

Aerotermostipo 12 alla media velocità ventilatore con acqua 45-40°C

Tea	15	20	25	°C
Q tot	18.27	14.72	11.21	kW
	15712	12659	9641	Kcal/h
Da	3150			m ³ /h
Lps	49			dB(A)
Tua	31.9	33.9	35.8	°C
Dpw	20	14	8	kPa
Pw	3166	2551	1944	l/h

Aerotermostipo 12 alla minima velocità ventilatore con acqua 45-40°C

Tea	15	20	25	°C
Q tot	14.94	12.05	9.20	kW
	12848	10363	7912	Kcal/h
Da	2200			m ³ /h
Lps	47			dB(A)
Tua	34.8	36.3	37.6	°C
Dpw	14	10	6	kPa
Pw	2589	2089	1595	l/h

TIPO 13 - 14 – 15 ALIMENTAZIONE ELETTRICA 230V ~ 50Hz SALTO ACQUA 45-40°C
Aerotermo tipo 13 alla massima velocità ventilatore con acqua 45-40°C

Tea	15	20	25	°C
Q tot	20.58	16.53	12.50	kW
	17699	14216	10750	Kcal/h
Da	6700			m ³ /h
Lps	52			dB(A)
Tua	24.0	27.3	30.6	°C
Dpw	26	18	11	kPa
Pw	3567	2864	2167	l/h

Aerotermo tipo 13 alla minima velocità ventilatore con acqua 45-40°C

Tea	15	20	25	°C
Q tot	17.71	14.23	10.78	kW
	15231	12238	9271	Kcal/h
Da	4550			m ³ /h
Lps	46			dB(A)
Tua	26.4	29.3	32.2	°C
Dpw	20	13	8	kPa
Pw	3068	2465	1868	l/h

Aerotermo tipo 14 alla massima velocità ventilatore con acqua 45-40°C

Tea	15	20	25	°C
Q tot	27.27	21.91	16.61	kW
	23452	18843	14285	Kcal/h
Da	6200			m ³ /h
Lps	52			dB(A)
Tua	27.8	30.5	31.1	°C
Dpw	21	14	9	KPa
Pw	4725	3796	2878	l/h

Aerotermo tipo 14 alla minima velocità ventilatore con acqua 45-40°C

Tea	15	20	25	°C
Q tot	22.85	18.37	13.95	kW
	19651	15798	11997	Kcal/h
Da	4250			m ³ /h
Lps	46			dB(A)
Tua	30.7	32.8	34.9	°C
Dpw	15	10	6	kPa
Pw	3958	3182	2417	l/h

Aerotermo tipo 15 alla massima velocità ventilatore con acqua 45-40°C

Tea	15	20	25	°C
Q tot	29.32	23.53	17.79	kW
	25215	20236	15299	Kcal/h
Da	8500			m ³ /h
Lps	54			dB(A)
Tua	25.1	28.2	31.3	°C
Dpw	17	12	7	KPa
Pw	5080	4076	3083	l/h

Aerotermo tipo 15 alla minima velocità ventilatore con acqua 45-40°C

Tea	15	20	25	°C
Q tot	26.39	21.19	16.04	kW
	22695	18223	13794	Kcal/h
Da	6550			m ³ /h
Lps	49			dB(A)
Tua	26.8	29.6	32.4	°C
Dpw	14	10	6	kPa
Pw	4573	3671	2780	l/h

TIPO 16 - 17 – 18 ALIMENTAZIONE ELETTRICA 230V ~ 50Hz SALTO ACQUA 45-40°C

Aerotermosto tipo 16 alla massima velocità ventilatore con acqua 45-40°C

Tea	15	20	25	°C
Q tot	37.97	30.51	23.13	kW
	32654	26239	19892	Kcal/h
Da	7700			m ³ /h
Lps	54			dB(A)
Tua	29.4	31.8	34.1	°C
Dpw	14	10	6	kPa
Pw	6580	5286	4010	l/h

Aerotermosto tipo 16 alla minima velocità ventilatore con acqua 45-40°C

Tea	15	20	25	°C
Q tot	33.87	27.22	20.67	kW
	29128	23409	17776	Kcal/h
Da	6100			m ³ /h
Lps	49			dB(A)
Tua	31.2	33.3	35.2	°C
Dpw	12	8	5	kPa
Pw	5868	4718	3582	l/h

Aerotermosto tipo 17 alla massima velocità ventilatore con acqua 45-40°C

Tea	15	20	25	°C
Q tot	38.56	31.01	23.53	kW
	33162	26669	20236	Kcal/h
Da	12550			m ³ /h
Lps	53			dB(A)
Tua	24.0	27.3	30.7	°C
Dpw	32	22	14	KPa
Pw	6681	5374	4077	l/h

Aerotermosto tipo 17 alla minima velocità ventilatore con acqua 45-40°C

Tea	15	20	25	°C
Q tot	33.85	27.24	20.68	kW
	29111	23426	17785	Kcal/h
Da	8950			m ³ /h
Lps	48			dB(A)
Tua	26.0	29.0	32.0	°C
Dpw	26	17	11	kPa
Pw	5865	4719	3584	l/h

Aerotermosto tipo 18 alla massima velocità ventilatore con acqua 45-40°C

Tea	15	20	25	°C
Q tot	49.79	40.08	30.48	kW
	42819	34469	26213	Kcal/h
Da	10900			m ³ /h
Lps	53			dB(A)
Tua	28.3	30.9	33.4	°C
Dpw	26	18	11	KPa
Pw	8626	6945	5280	l/h

Aerotermosto tipo 18 alla minima velocità ventilatore con acqua 45-40°C

Tea	15	20	25	°C
Q tot	44.06	35.49	27.02	kW
	37892	30521	23237	Kcal/h
Da	8400			m ³ /h
Lps	48			dB(A)
Tua	30.3	32.6	34.7	°C
Dpw	21	15	9	kPa
Pw	7634	6148	4682	l/h

TIPO 1 E 2 ALIMENTAZIONE ELETTRICA 230V ~ 50Hz SALTO ACQUA 45-35°C
Aerotermo tipo 1 alla massima velocità ventilatore con acqua 45-35°C

Tea	15	20	25	°C
Q tot	4,88	3,70	2,30	kW
	4197	3182	1978	Kcal/h
Da	1750			m ³ /h
Lps	50			dB(A)
Tua	23,1	26,3	29	°C
Dpw	10	6	3	kPa
Pw	422	320	200	l/h

Aerotermo tipo 1 alla media velocità ventilatore con acqua 45-35°C

Tea	15	20	25	°C
Q tot	4,29	3,18	2	kW
	3689	2735	1720	Kcal/h
Da	1250			m ³ /h
Lps	47			dB(A)
Tua	25	27,6	29,8	°C
Dpw	8	5	2	kPa
Pw	372	275	173	l/h

Aerotermo tipo 1 alla minima velocità ventilatore con acqua 45-35°C

Tea	15	20	25	°C
Q tot	3,71	2,71	1,74	kW
	3191	2331	1496	Kcal/h
Da	900			m ³ /h
Lps	41			dB(A)
Tua	27	28,9	30,8	°C
Dpw	6	4	2	kPa
Pw	321	234	151	l/h

Aerotermo tipo 2 alla massima velocità ventilatore con acqua 45-35°C

Tea	15	20	25	°C
Q tot	6,36	4,71	2,98	kW
	5470	4051	2563	Kcal/h
Da	1550			m ³ /h
Lps	50			dB(A)
Tua	27	29	30,8	°C
Dpw	8	5	2	kPa
Pw	550	407	258	l/h

Aerotermo tipo 2 alla media velocità ventilatore con acqua 45-35°C

Tea	15	20	25	°C
Q tot	5,49	4,01	2,59	kW
	4721	3450	2227	Kcal/h
Da	1150			m ³ /h
Lps	47			dB(A)
Tua	28,9	30,4	31,8	°C
Dpw	6	4	2	kPa
Pw	475	347	224	l/h

Aerotermo tipo 2 alla minima velocità ventilatore con acqua 45-35°C

Tea	15	20	25	°C
Q tot	4,60	3,38	2,24	kW
	3956	2907	1926	Kcal/h
Da	850			m ³ /h
Lps	41			dB(A)
Tua	30,8	31,8	33	°C
Dpw	5	3	1	kPa
Pw	398	293	194	l/h

TIPO 3 E 4 ALIMENTAZIONE ELETTRICA 230V ~ 50Hz SALTO ACQUA 45-35°C

Aerotermosto tipo 3 alla massima velocità ventilatore con acqua 45-35°C

Tea	15	20	25	°C
Q tot	6.4	4.63	2.77	kW
	5504	3982	2382	Kcal/h
Da	2450			m ³ /h
Lps	51			dB(A)
Tua	22.6	25.6	28.4	°C
Dpw	7	4	2	kPa
Pw	554	401	240	l/h

Aerotermosto tipo 3 alla media velocità ventilatore con acqua 45-35°C

Tea	15	20	25	°C
Q tot	6.00	4.28	2.59	kW
	5160	3681	2227	Kcal/h
Da	2050			m ³ /h
Lps	47			dB(A)
Tua	23.5	26.2	28.8	°C
Dpw	6	3	1	kPa
Pw	519	370	224	l/h

Aerotermosto tipo 3 alla minima velocità ventilatore con acqua 45-35°C

Tea	15	20	25	°C
Q tot	5.81	4.13	2.52	kW
	4997	3552	2167	Kcal/h
Da	1900			m ³ /h
Lps	45			dB(A)
Tua	23.9	26.5	29.0	°C
Dpw	6	3	1	kPa
Pw	519	358	218	l/h

Aerotermosto tipo 4 alla massima velocità ventilatore con acqua 45-35°C

Tea	15	20	25	°C
Q tot	8.75	6.49	4.03	kW
	7525	5581	3466	Kcal/h
Da	2300			m ³ /h
Lps	51			dB(A)
Tua	26.1	28.4	30.3	°C
Dpw	8	5	2	kPa
Pw	757	761	349	l/h

Aerotermosto tipo 4 alla media velocità ventilatore con acqua 45-35°C

Tea	15	20	25	°C
Q tot	7.96	5.79	3.64	kW
	6846	4979	3130	Kcal/h
Da	1850			m ³ /h
Lps	47			dB(A)
Tua	27.6	29.3	31.0	°C
Dpw	7	4	2	kPa
Pw	689	502	315	l/h

Aerotermosto tipo 4 alla minima velocità ventilatore con acqua 45-35°C

Tea	15	20	25	°C
Q tot	7.24	5.27	3.36	kW
	6226	4532	2890	Kcal/h
Da	1550			m ³ /h
Lps	45			dB(A)
Tua	28.6	30.1	31.5	°C
Dpw	6	3	1	kPa
Pw	627	456	291	l/h

TIPO 5 E 6 ALIMENTAZIONE ELETTRICA 230V ~ 50Hz SALTO ACQUA 45-35°C

Aerotermostipo 5 alla massima velocità ventilatore con acqua 45-35°C

Tea	15	20	25	°C
Q tot	8.07	6.22	3.97	kW
	6940	5349	3414	Kcal/h
Da	2800			m ³ /h
Lps	52			dB(A)
Tua	23.4	26.6	29.3	°C
Dpw	12	8	4	kPa
Pw	698	538	344	l/h

Aerotermostipo 5 alla media velocità ventilatore con acqua 45-35°C

Tea	15	20	25	°C
Q tot	7.16	5.45	3.45	kW
	6158	4687	2967	Kcal/h
Da	2050			m ³ /h
Lps	50			dB(A)
Tua	25.2	27.9	30.1	°C
Dpw	10	6	3	kPa
Pw	620	472	298	l/h

Aerotermostipo 5 alla minima velocità ventilatore con acqua 45-35°C

Tea	15	20	25	°C
Q tot	6.55	4.90	3.11	kW
	5633	4214	2675	Kcal/h
Da	1650			m ³ /h
Lps	43			dB(A)
Tua	26.6	28.8	30.7	°C
Dpw	8	5	2	kPa
Pw	567	425	270	l/h

Aerotermostipo 6 alla massima velocità ventilatore con acqua 45-35°C

Tea	15	20	25	°C
Q tot	10.48	7.70	4.78	kW
	9013	6622	4111	Kcal/h
Da	2550			m ³ /h
Lps	52			dB(A)
Tua	27.0	29.0	30.7	°C
Dpw	7	4	2	kPa
Pw	907	667	414	l/h

Aerotermostipo 6 alla media velocità ventilatore con acqua 45-35°C

Tea	15	20	25	°C
Q tot	9.04	6.57	4.16	kW
	7774	5650	3578	Kcal/h
Da	1900			m ³ /h
Lps	50			dB(A)
Tua	28.9	30.3	31.6	°C
Dpw	5	3	1	kPa
Pw	782	568	360	l/h

Aerotermostipo 6 alla minima velocità ventilatore con acqua 45-35°C

Tea	15	20	25	°C
Q tot	7.71	5.62	3.65	kW
	6631	4833	3139	Kcal/h
Da	1450			m ³ /h
Lps	43			dB(A)
Tua	30.5	31.5	32.6	°C
Dpw	4	2	1	kPa
Pw	668	487	316	l/h

TIPO 7 E 8 ALIMENTAZIONE ELETTRICA 230V ~ 50Hz SALTO ACQUA 45-35°C

Aerotermosto tipo 7 alla massima velocità ventilatore con acqua 45-35°C

Tea	15	20	25	°C
Q tot	10.01	7.65	4.69	kW
	8609	6579	4033	Kcal/h
Da	3600			m ³ /h
Lps	53			dB(A)
Tua	23.1	26.3	28.9	°C
Dpw	10	6	3	kPa
Pw	866	662	406	l/h

Aerotermosto tipo 7 alla media velocità ventilatore con acqua 45-35°C

Tea	15	20	25	°C
Q tot	8.50	6.27	3.88	kW
	7310	5392	3337	Kcal/h
Da	2350			m ³ /h
Lps	49			dB(A)
Tua	25.6	27.9	30.0	°C
Dpw	7	4	2	kPa
Pw	736	543	336	l/h

Aerotermosto tipo 7 alla minima velocità ventilatore con acqua 45-35°C

Tea	15	20	25	°C
Q tot	7.20	5.23	3.30	kW
	6192	4498	2838	Kcal/h
Da	1650			m ³ /h
Lps	43			dB(A)
Tua	27.7	29.4	31.0	°C
Dpw	5	3	1	kPa
Pw	623	453	286	l/h

Aerotermosto tipo 8 alla massima velocità ventilatore con acqua 45-35°C

Tea	15	20	25	°C
Q tot	13.42	10.03	6.19	kW
	11541	8626	5323	Kcal/h
Da	3400			m ³ /h
Lps	53			dB(A)
Tua	26.5	28.8	30.5	°C
Dpw	8	5	2	kPa
Pw	1162	868	536	l/h

Aerotermosto tipo 8 alla media velocità ventilatore con acqua 45-35°C

Tea	15	20	25	°C
Q tot	10.27	7.48	4.77	kW
	8832	6433	4102	Kcal/h
Da	2000			m ³ /h
Lps	49			dB(A)
Tua	30.0	31.1	32.2	°C
Dpw	5	3	1	kPa
Pw	889	648	413	l/h

Aerotermosto tipo 8 alla minima velocità ventilatore con acqua 45-35°C

Tea	15	20	25	°C
Q tot	8.04	5.90	3.92	kW
	6914	5074	3371	Kcal/h
Da	1350			m ³ /h
Lps	43			dB(A)
Tua	32.4	33.0	33.8	°C
Dpw	3	2	1	kPa
Pw	696	511	339	l/h

TIPO 9 E 10 ALIMENTAZIONE ELETTRICA 230V ~ 50Hz SALTO ACQUA 45-35°C
Aerotermostipo 9 alla massima velocità ventilatore con acqua 45-35°C

Tea	15	20	25	°C
Q tot	11.63	8.72	5.26	kW
	10002	7499	4524	Kcal/h
Da	3950			m ³ /h
Lps	53			dB(A)
Tua	23.6	26.6	29.0	°C
Dpw	8	5	2	kPa
Pw	1007	755	455	l/h

Aerotermostipo 9 alla media velocità ventilatore con acqua 45-35°C

Tea	15	20	25	°C
Q tot	10.18	7.40	4.51	kW
	8755	6364	3879	Kcal/h
Da	2800			m ³ /h
Lps	49			dB(A)
Tua	25.6	27.8	29.9	°C
Dpw	6	4	2	kPa
Pw	881	640	391	l/h

Aerotermostipo 9 alla minima velocità ventilatore con acqua 45-35°C

Tea	15	20	25	°C
Q tot	8.38	6.05	3.80	kW
	7207	5203	3268	Kcal/h
Da	1900			m ³ /h
Lps	43			dB(A)
Tua	27.9	29.5	31.0	°C
Dpw	4	3	1	kPa
Pw	726	523	329	l/h

Aerotermostipo 10 alla massima velocità ventilatore con acqua 45-35°C

Tea	15	20	25	°C
Q tot	15.63	11.19	6.74	kW
	13442	9623	5796	Kcal/h
Da	3900			m ³ /h
Lps	53			dB(A)
Tua	26.7	28.5	30.2	°C
Dpw	5	3	1	kPa
Pw	1353	968	584	l/h

Aerotermostipo 10 alla media velocità ventilatore con acqua 45-35°C

Tea	15	20	25	°C
Q tot	12.64	9.04	5.66	kW
	10870	7774	4868	Kcal/h
Da	2650			m ³ /h
Lps	49			dB(A)
Tua	28.9	30.1	31.5	°C
Dpw	4	2	1	kPa
Pw	1094	782	490	l/h

Aerotermostipo 10 alla minima velocità ventilatore con acqua 45-35°C

Tea	15	20	25	°C
Q tot	10.15	7.34	4.79	kW
	8729	6312	4119	Kcal/h
Da	1850			m ³ /h
Lps	43			dB(A)
Tua	31.0	31.8	32.8	°C
Dpw	3	1	1	kPa
Pw	879	635	415	l/h

TIPO 11 E 12 ALIMENTAZIONE ELETTRICA 230V ~ 50Hz SALTO ACQUA 45-35°C
Aerotermo tipo 11 alla massima velocità ventilatore con acqua 45-35°C

Tea	15	20	25	°C
Q tot	14.02	9.83	5.61	kW
	12057	8454	4825	Kcal/h
Da	5200			m ³ /h
Lps	53			dB(A)
Tua	22.9	25.6	28.3	°C
Dpw	5	3	1	kPa
Pw	1214	851	485	l/h

Aerotermo tipo 11 alla media velocità ventilatore con acqua 45-35°C

Tea	15	20	25	°C
Q tot	11.35	7.90	4.73	kW
	9761	6794	4068	Kcal/h
Da	3300			m ³ /h
Lps	49			dB(A)
Tua	25.0	27.1	29.3	°C
Dpw	3	2	1	kPa
Pw	983	684	409	l/h

Aerotermo tipo 11 alla minima velocità ventilatore con acqua 45-35°C

Tea	15	20	25	°C
Q tot	9.72	6.80	4.23	kW
	8359	5848	3638	Kcal/h
Da	2450			m ³ /h
Lps	47			dB(A)
Tua	26.6	28.2	30.2	°C
Dpw	3	1	1	kPa
Pw	842	588	366	l/h

Aerotermo tipo 12 alla massima velocità ventilatore con acqua 45-35°C

Tea	15	20	25	°C
Q tot	19.23	14.13	8.51	kW
	16538	12152	7319	Kcal/h
Da	4900			m ³ /h
Lps	53			dB(A)
Tua	26.5	28.6	30.2	°C
Dpw	7	4	2	kPa
Pw	1665	1223	737	l/h

Aerotermo tipo 12 alla media velocità ventilatore con acqua 45-35°C

Tea	15	20	25	°C
Q tot	15.35	11.05	6.87	kW
	13201	9503	5908	Kcal/h
Da	3150			m ³ /h
Lps	49			dB(A)
Tua	29.2	30.4	31.6	°C
Dpw	4	2	1	kPa
Pw	1329	957	595	l/h

Aerotermo tipo 12 alla minima velocità ventilatore con acqua 45-35°C

Tea	15	20	25	°C
Q tot	12.33	8.92	5.77	kW
	10604	7671	4962	Kcal/h
Da	2200			m ³ /h
Lps	47			dB(A)
Tua	31.4	32.0	32.9	°C
Dpw	3	2	1	kPa
Pw	1067	772	499	l/h

TIPO 13 - 14 – 15 ALIMENTAZIONE ELETTRICA 230V ~ 50Hz SALTO ACQUA 45-35°C
Aerotermo tipo 13 alla massima velocità ventilatore con acqua 45-35°C

Tea	15	20	25	°C
Q tot	17.08	12.25	6.91	kW
	14689	10535	5943	Kcal/h
Da	6700			m ³ /h
Lps	52			dB(A)
Tua	22.4	25.4	28.1	°C
Dpw	6	3	1	kPa
Pw	1478	1061	598	l/h

Aerotermo tipo 13 alla minima velocità ventilatore con acqua 45-35°C

Tea	15	20	25	°C
Q tot	14.59	10.20	5.93	kW
	12547	8772	5100	Kcal/h
Da	4550			m ³ /h
Lps	46			dB(A)
Tua	24.4	26.7	28.9	°C
Dpw	4	2	1	kPa
Pw	1263	883	513	l/h

Aerotermo tipo 14 alla massima velocità ventilatore con acqua 45-35°C

Tea	15	20	25	°C
Q tot	22.68	15.91	9.21	kW
	19505	13683	7921	Kcal/h
Da	6200			m ³ /h
Lps	52			dB(A)
Tua	25.7	27.6	29.5	°C
Dpw	5	2	1	KPa
Pw	1964	1377	797	l/h

Aerotermo tipo 14 alla minima velocità ventilatore con acqua 45-35°C

Tea	15	20	25	°C
Q tot	18.51	12.95	7.85	kW
	15919	11137	6751	Kcal/h
Da	4250			m ³ /h
Lps	46			dB(A)
Tua	27.7	29.1	30.6	°C
Dpw	3	2	1	kPa
Pw	1603	1121	680	l/h

Aerotermo tipo 15 alla massima velocità ventilatore con acqua 45-35°C

Tea	15	20	25	°C
Q tot	23.95	16.25	8.56	kW
	20597	13975	7362	Kcal/h
Da	8500			m ³ /h
Lps	54			dB(A)
Tua	23.2	25.7	28.0	°C
Dpw	4	2	1	KPa
Pw	2073	1407	741	l/h

Aerotermo tipo 15 alla minima velocità ventilatore con acqua 45-35°C

Tea	15	20	25	°C
Q tot	21.11	14.20	7.79	kW
	18155	12212	6699	Kcal/h
Da	6550			m ³ /h
Lps	49			dB(A)
Tua	24.4	26.4	28.6	°C
Dpw	3	1	1	kPa
Pw	1827	1229	674	l/h

TIPO 16 - 17 – 18 ALIMENTAZIONE ELETTRICA 230V ~ 50Hz SALTO ACQUA 45-35°C
Aerotermo tipo 16 alla massima velocità ventilatore con acqua 45-35°C

Tea	15	20	25	°C
Q tot	30.67	20.85	11.60	kW
	26376	17931	9976	Kcal/h
Da	7700			m ³ /h
Lps	54			dB(A)
Tua	26.6	28.0	29.6	°C
Dpw	3	2	1	kPa
Pw	2655	1805	1005	l/h

Aerotermo tipo 16 alla minima velocità ventilatore con acqua 45-35°C

Tea	15	20	25	°C
Q tot	26.80	18.18	10.56	kW
	23048	15635	9082	Kcal/h
Da	6100			m ³ /h
Lps	49			dB(A)
Tua	27.8	28.9	30.2	°C
Dpw	2	1	0	kPa
Pw	2320	1574	914	l/h

Aerotermo tipo 17 alla massima velocità ventilatore con acqua 45-35°C

Tea	15	20	25	°C
Q tot	32.30	24.53	13.86	kW
	27778	21096	11920	Kcal/h
Da	12550			m ³ /h
Lps	53			dB(A)
Tua	22.5	25.8	28.3	°C
Dpw	7	4	2	KPa
Pw	2796	2123	1200	l/h

Aerotermo tipo 17 alla minima velocità ventilatore con acqua 45-35°C

Tea	15	20	25	°C
Q tot	28.54	20.93	11.64	kW
	24544	18000	10010	Kcal/h
Da	8950			m ³ /h
Lps	48			dB(A)
Tua	24.3	26.9	28.9	°C
Dpw	6	3	1	kPa
Pw	2470	1812	1008	l/h

Aerotermo tipo 18 alla massima velocità ventilatore con acqua 45-35°C

Tea	15	20	25	°C
Q tot	42.28	31.29	17.78	kW
	36361	26909	15291	Kcal/h
Da	10900			m ³ /h
Lps	53			dB(A)
Tua	26.3	28.5	29.9	°C
Dpw	6	4	1	KPa
Pw	3660	2709	1539	l/h

Aerotermo tipo 18 alla minima velocità ventilatore con acqua 45-35°C

Tea	15	20	25	°C
Q tot	37.69	27.03	15.36	kW
	32413	23246	13210	Kcal/h
Da	8400			m ³ /h
Lps	48			dB(A)
Tua	28.1	29.6	30.5	°C
Dpw	5	3	1	kPa
Pw	3263	2340	1330	l/h

TIPO 1 E 2 ALIMENTAZIONE ELETTRICA 230V ~ 50Hz SALTO ACQUA 45-30°C

Aerotermosto tipo 1 alla massima velocità ventilatore con acqua 45-30°C

Tea	15	20	25	°C
Q tot	3,38	2,17	1,25	kW
	2907	1866	1075	Kcal/h
Da	1750			m ³ /h
Lps	50			dB(A)
Tua	20,6	23,7	27,2	°C
Dpw	3	1	0	kPa
Pw	195	125	72	l/h

Aerotermosto tipo 1 alla media velocità ventilatore con acqua 45-30°C

Tea	15	20	25	°C
Q tot	2,95	1,96	1,17	kW
	2537	1686	1006	Kcal/h
Da	1250			m ³ /h
Lps	47			dB(A)
Tua	21,9	24,7	27,8	°C
Dpw	2	1	0	kPa
Pw	170	113	67	l/h

Aerotermosto tipo 1 alla minima velocità ventilatore con acqua 45-30°C

Tea	15	20	25	°C
Q tot	2,58	1,77	1,08	kW
	2219	1522	929	Kcal/h
Da	900			m ³ /h
Lps	41			dB(A)
Tua	23,4	25,8	28,6	°C
Dpw	2	1	0	kPa
Pw	149	102	62	l/h

Aerotermosto tipo 2 alla massima velocità ventilatore con acqua 45-30°C

Tea	15	20	25	°C
Q tot	4,40	2,93	1,76	kW
	3784	2520	1514	Kcal/h
Da	1550			m ³ /h
Lps	50			dB(A)
Tua	23,3	25,6	28,4	°C
Dpw	2	1	0	kPa
Pw	254	169	101	l/h

Aerotermosto tipo 2 alla media velocità ventilatore con acqua 45-30°C

Tea	15	20	25	°C
Q tot	3,86	2,65	1,63	kW
	3320	2279	1402	Kcal/h
Da	1150			m ³ /h
Lps	47			dB(A)
Tua	24,8	26,8	29,3	°C
Dpw	2	1	0	kPa
Pw	222	153	94	l/h

Aerotermosto tipo 2 alla minima velocità ventilatore con acqua 45-30°C

Tea	15	20	25	°C
Q tot	3,36	2,37	1,49	kW
	2890	2038	1281	Kcal/h
Da	850			m ³ /h
Lps	41			dB(A)
Tua	26,5	28,3	30,3	°C
Dpw	1	1	0	kPa
Pw	194	137	86	l/h

TIPO 3 E 4 ALIMENTAZIONE ELETTRICA 230V ~ 50Hz SALTO ACQUA 45-30°C

Aerotermosto tipo 3 alla massima velocità ventilatore con acqua 45-30°C

Tea	15	20	25	°C
Q tot	4.06	2.63	1.57	kW
	3492	2262	1350	Kcal/h
Da	2450			m ³ /h
Lps	51			dB(A)
Tua	19.8	23.2	26.9	°C
Dpw	2	1	0	kPa
Pw	234	152	90	l/h

Aerotermosto tipo 3 alla media velocità ventilatore con acqua 45-30°C

Tea	15	20	25	°C
Q tot	3.81	2.52	1.51	kW
	3277	2167	1299	Kcal/h
Da	2050			m ³ /h
Lps	47			dB(A)
Tua	20.4	23.6	27.2	°C
Dpw	1	1	0	kPa
Pw	220	145	87	l/h

Aerotermosto tipo 3 alla minima velocità ventilatore con acqua 45-30°C

Tea	15	20	25	°C
Q tot	3.71	2.47	1.49	kW
	3191	2124	1281	Kcal/h
Da	1900			m ³ /h
Lps	45			dB(A)
Tua	20.7	23.9	27.4	°C
Dpw	1	1	0	kPa
Pw	214	142	86	l/h

Aerotermosto tipo 4 alla massima velocità ventilatore con acqua 45-30°C

Tea	15	20	25	°C
Q tot	5.93	3.87	2.29	kW
	5100	3328	1969	Kcal/h
Da	2300			m ³ /h
Lps	51			dB(A)
Tua	22.5	25.0	28.0	°C
Dpw	2	1	0	kPa
Pw	342	223	132	l/h

Aerotermosto tipo 4 alla media velocità ventilatore con acqua 45-30°C

Tea	15	20	25	°C
Q tot	5.39	3.60	2.18	kW
	4635	3096	1875	Kcal/h
Da	1850			m ³ /h
Lps	47			dB(A)
Tua	23.5	25.8	28.6	°C
Dpw	2	1	0	kPa
Pw	311	208	126	l/h

Aerotermosto tipo 4 alla minima velocità ventilatore con acqua 45-30°C

Tea	15	20	25	°C
Q tot	4.98	3.39	2.08	kW
	4283	2915	1789	Kcal/h
Da	1550			m ³ /h
Lps	45			dB(A)
Tua	24.4	26.5	29.1	°C
Dpw	1	1	0	kPa
Pw	287	196	120	l/h

TIPO 5 E 6 ALIMENTAZIONE ELETTRICA 230V ~ 50Hz SALTO ACQUA 45-30°C

Aerotermosto tipo 5 alla massima velocità ventilatore con acqua 45-30°C

Tea	15	20	25	°C
Q tot	5.81	3.61	1.99	kW
	4997	3105	1711	Kcal/h
Da	2800			m³/h
Lps	52			dB(A)
Tua	21.1	23.8	27.2	°C
Dpw	3	1	1	kPa
Pw	335	208	115	l/h

Aerotermosto tipo 5 alla media velocità ventilatore con acqua 45-30°C

Tea	15	20	25	°C
Q tot	5.07	3.25	1.87	kW
	4360	2795	1608	Kcal/h
Da	2050			m³/h
Lps	50			dB(A)
Tua	22.2	24.7	27.8	°C
Dpw	3	1	0	kPa
Pw	292	187	108	l/h

Aerotermosto tipo 5 alla minima velocità ventilatore con acqua 45-30°C

Tea	15	20	25	°C
Q tot	4.59	3.02	1.78	kW
	3947	2597	1531	Kcal/h
Da	1650			m³/h
Lps	43			dB(A)
Tua	23.1	25.4	28.3	°C
Dpw	2	1	0	kPa
Pw	265	174	103	l/h

Aerotermosto tipo 6 alla massima velocità ventilatore con acqua 45-30°C

Tea	15	20	25	°C
Q tot	7.05	4.61	2.75	kW
	6063	3965	2365	Kcal/h
Da	2550			m³/h
Lps	52			dB(A)
Tua	23.1	25.4	28.3	°C
Dpw	2	1	0	kPa
Pw	406	266	159	l/h

Aerotermosto tipo 6 alla media velocità ventilatore con acqua 45-30°C

Tea	15	20	25	°C
Q tot	6.17	4.17	2.56	kW
	5306	3586	2202	Kcal/h
Da	1900			m³/h
Lps	50			dB(A)
Tua	24.5	26.5	29.1	°C
Dpw	1	1	0	kPa
Pw	356	241	148	l/h

Aerotermosto tipo 6 alla minima velocità ventilatore con acqua 45-30°C

Tea	15	20	25	°C
Q tot	5.45	3.79	2.38	kW
	4687	3259	2047	Kcal/h
Da	1450			m³/h
Lps	43			dB(A)
Tua	26.0	27.8	30.0	°C
Dpw	1	1	0	kPa
Pw	315	218	137	l/h

TIPO 7 E 8 ALIMENTAZIONE ELETTRICA 230V ~ 50Hz SALTO ACQUA 45-30°C
Aerotermo tipo 7 alla massima velocità ventilatore con acqua 45-30°C

Tea	15	20	25	°C
Q tot	6.83	4.21	2.38	kW
	5874	3621	2047	Kcal/h
Da	3600			m ³ /h
Lps	53			dB(A)
Tua	20.5	23.5	27.0	°C
Dpw	2	1	0	kPa
Pw	394	243	137	l/h

Aerotermo tipo 7 alla media velocità ventilatore con acqua 45-30°C

Tea	15	20	25	°C
Q tot	5.70	3.69	2.19	kW
	4902	3173	1883	Kcal/h
Da	2350			m ³ /h
Lps	49			dB(A)
Tua	22.1	24.7	27.8	°C
Dpw	2	1	0	kPa
Pw	328	213	126	l/h

Aerotermo tipo 7 alla minima velocità ventilatore con acqua 45-30°C

Tea	15	20	25	°C
Q tot	4.89	3.29	2.02	kW
	4205	2829	1737	Kcal/h
Da	1650			m ³ /h
Lps	43			dB(A)
Tua	23.7	25.9	28.7	°C
Dpw	1	1	0	kPa
Pw	282	190	116	l/h

Aerotermo tipo 8 alla massima velocità ventilatore con acqua 45-30°C

Tea	15	20	25	°C
Q tot	9.09	5.80	3.40	kW
	7817	4988	2924	Kcal/h
Da	3400			m ³ /h
Lps	53			dB(A)
Tua	22.8	25.1	28.0	°C
Dpw	1	1	0	kPa
Pw	282	335	196	l/h

Aerotermo tipo 8 alla media velocità ventilatore con acqua 45-30°C

Tea	15	20	25	°C
Q tot	7.09	4.83	2.98	kW
	6097	4154	2563	Kcal/h
Da	2000			m ³ /h
Lps	49			dB(A)
Tua	25.4	27.2	29.5	°C
Dpw	1	1	0	kPa
Pw	409	278	172	l/h

Aerotermo tipo 8 alla minima velocità ventilatore con acqua 45-30°C

Tea	15	20	25	°C
Q tot	5.87	4.17	2.65	kW
	5048	3586	2279	Kcal/h
Da	1350			m ³ /h
Lps	43			dB(A)
Tua	27.7	29.2	30.9	°C
Dpw	1	1	0	kPa
Pw	339	240	153	l/h

TIPO 9 E 10 ALIMENTAZIONE ELETTRICA 230V ~ 50Hz SALTO ACQUA 45-30°C
Aerotermo tipo 9 alla massima velocità ventilatore con acqua 45-30°C

Tea	15	20	25	°C
Q tot	7.66	4.76	2.75	kW
	6588	4094	2365	Kcal/h
Da	3950			m ³ /h
Lps	53			dB(A)
Tua	20.7	23.6	27.1	°C
Dpw	2	1	0	kPa
Pw	442	274	159	l/h

Aerotermo tipo 9 alla media velocità ventilatore con acqua 45-30°C

Tea	15	20	25	°C
Q tot	6.63	4.29	2.57	kW
	5702	3689	2210	Kcal/h
Da	2800			m ³ /h
Lps	49			dB(A)
Tua	21.9	24.6	27.8	°C
Dpw	1	1	0	kPa
Pw	382	248	148	l/h

Aerotermo tipo 9 alla minima velocità ventilatore con acqua 45-30°C

Tea	15	20	25	°C
Q tot	5.63	3.80	2.35	kW
	4842	3268	2021	Kcal/h
Da	1900			m ³ /h
Lps	43			dB(A)
Tua	23.6	25.9	28.7	°C
Dpw	1	1	0	kPa
Pw	324	219	136	l/h

Aerotermo tipo 10 alla massima velocità ventilatore con acqua 45-30°C

Tea	15	20	25	°C
Q tot	9.91	6.45	3.90	kW
	8523	5547	3354	Kcal/h
Da	3900			m ³ /h
Lps	53			dB(A)
Tua	22.4	24.9	28.0	°C
Dpw	1	1	0	kPa
Pw	571	372	225	l/h

Aerotermo tipo 10 alla media velocità ventilatore con acqua 45-30°C

Tea	15	20	25	°C
Q tot	8.40	5.72	3.56	kW
	7224	4919	3062	Kcal/h
Da	2650			m ³ /h
Lps	49			dB(A)
Tua	24.3	26.4	29.1	°C
Dpw	1	0	0	kPa
Pw	484	330	205	l/h

Aerotermo tipo 10 alla minima velocità ventilatore con acqua 45-30°C

Tea	15	20	25	°C
Q tot	7.18	5.11	3.22	kW
	6175	4395	2769	Kcal/h
Da	1850			m ³ /h
Lps	43			dB(A)
Tua	26.3	28.2	30.3	°C
Dpw	1	0	0	kPa
Pw	414	295	186	l/h

TIPO 11 E 12 ALIMENTAZIONE ELETTRICA 230V ~ 50Hz SALTO ACQUA 45-30°C
Aerotermo tipo 11 alla massima velocità ventilatore con acqua 45-30°C

Tea	15	20	25	°C
Q tot	8.17	5.22	3.14	kW
	7026	4489	2700	Kcal/h
Da	5200			m ³ /h
Lps	53			dB(A)
Tua	19.6	23.0	26.8	°C
Dpw	1	0	0	kPa
Pw	471	301	181	l/h

Aerotermo tipo 11 alla media velocità ventilatore con acqua 45-30°C

Tea	15	20	25	°C
Q tot	6.98	4.72	2.89	kW
	6003	4059	2485	Kcal/h
Da	3300			m ³ /h
Lps	49			dB(A)
Tua	21.2	24.2	27.6	°C
Dpw	1	0	0	kPa
Pw	402	272	167	l/h

Aerotermo tipo 11 alla minima velocità ventilatore con acqua 45-30°C

Tea	15	20	25	°C
Q tot	6.28	4.39	2.71	kW
	5401	3775	2331	Kcal/h
Da	2450			m ³ /h
Lps	47			dB(A)
Tua	22.5	25.3	28.3	°C
Dpw	1	0	0	kPa
Pw	362	253	156	l/h

Aerotermo tipo 12 alla massima velocità ventilatore con acqua 45-30°C

Tea	15	20	25	°C
Q tot	12.45	7.87	4.66	kW
	10707	6768	4008	Kcal/h
Da	4900			m ³ /h
Lps	53			dB(A)
Tua	22.4	24.8	27.9	°C
Dpw	2	1	0	kPa
Pw	718	454	269	l/h

Aerotermo tipo 12 alla media velocità ventilatore con acqua 45-30°C

Tea	15	20	25	°C
Q tot	10.17	6.81	4.21	kW
	8746	5857	3621	Kcal/h
Da	3150			m ³ /h
Lps	49			dB(A)
Tua	24.4	26.4	29.0	°C
Dpw	1	1	0	kPa
Pw	587	393	243	l/h

Aerotermo tipo 12 alla minima velocità ventilatore con acqua 45-30°C

Tea	15	20	25	°C
Q tot	8.62	6.05	3.81	kW
	7413	5203	3277	Kcal/h
Da	2200			m ³ /h
Lps	47			dB(A)
Tua	26.4	28.2	30.2	°C
Dpw	1	0	0	kPa
Pw	497	349	220	l/h

TIPO 13 - 14 – 15 ALIMENTAZIONE ELETTRICA 230V ~ 50Hz SALTO ACQUA 45-30°C

Aerotermosto tipo 13 alla massima velocità ventilatore con acqua 45-30°C

Tea	15	20	25	°C
Q tot	10.01	6.21	3.70	kW
	8609	5341	3182	Kcal/h
Da	6700			m³/h
Lps	52			dB(A)
Tua	19.4	22.8	26.7	°C
Dpw	1	0	0	kPa
Pw	577	358	213	l/h

Aerotermosto tipo 13 alla minima velocità ventilatore con acqua 45-30°C

Tea	15	20	25	°C
Q tot	8.69	5.67	3.45	kW
	7473	4876	2967	Kcal/h
Da	4550			m³/h
Lps	46			dB(A)
Tua	20.6	23.7	27.3	°C
Dpw	1	0	0	kPa
Pw	501	327	199	l/h

Aerotermosto tipo 14 alla massima velocità ventilatore con acqua 45-30°C

Tea	15	20	25	°C
Q tot	13.48	8.69	5.29	kW
	11593	7473	4549	Kcal/h
Da	6200			m³/h
Lps	52			dB(A)
Tua	21.4	24.2	27.6	°C
Dpw	1	0	0	KPa
Pw	777	501	305	l/h

Aerotermosto tipo 14 alla minima velocità ventilatore con acqua 45-30°C

Tea	15	20	25	°C
Q tot	11.62	7.93	4.88	kW
	9993	6820	4197	Kcal/h
Da	4250			m³/h
Lps	46			dB(A)
Tua	23.0	25.5	28.5	°C
Dpw	1	0	0	kPa
Pw	670	457	282	l/h

Aerotermosto tipo 15 alla massima velocità ventilatore con acqua 45-30°C

Tea	15	20	25	°C
Q tot	12.42	8.11	4.86	kW
	10681	6975	4180	Kcal/h
Da	8500			m³/h
Lps	54			dB(A)
Tua	19.3	22.8	26.7	°C
Dpw	1	0	0	KPa
Pw	716	468	280	l/h

Aerotermosto tipo 15 alla minima velocità ventilatore con acqua 45-30°C

Tea	15	20	25	°C
Q tot	11.40	7.72	4.65	kW
	9804	6639	3999	Kcal/h
Da	6550			m³/h
Lps	49			dB(A)
Tua	20.1	23.5	27.1	°C
Dpw	0	0	0	kPa
Pw	657	445	268	l/h

TIPO 16 - 17 – 18 ALIMENTAZIONE ELETTRICA 230V ~ 50Hz SALTO ACQUA 45-30°C

Aerotermosto tipo 16 alla massima velocità ventilatore con acqua 45-30°C

Tea	15	20	25	°C
Q tot	17.02	11.49	6.96	kW
	14637	9881	5986	Kcal/h
Da	7700			m ³ /h
Lps	54			dB(A)
Tua	21.5	24.4	27.7	°C
Dpw	1	0	0	kPa
Pw	981	663	402	l/h

Aerotermosto tipo 16 alla minima velocità ventilatore con acqua 45-30°C

Tea	15	20	25	°C
Q tot	15.60	10.88	6.64	kW
	13416	9357	5710	Kcal/h
Da	6100			m ³ /h
Lps	49			dB(A)
Tua	22.5	25.3	28.3	°C
Dpw	0	0	0	kPa
Pw	899	627	383	l/h

Aerotermosto tipo 17 alla massima velocità ventilatore con acqua 45-30°C

Tea	15	20	25	°C
Q tot	19.64	10.43	6.02	kW
	16890	8970	5177	Kcal/h
Da	12550			m ³ /h
Lps	53			dB(A)
Tua	19.6	22.5	26.4	°C
Dpw	1	0	0	KPa
Pw	1133	601	347	l/h

Aerotermosto tipo 17 alla minima velocità ventilatore con acqua 45-30°C

Tea	15	20	25	°C
Q tot	16.65	9.55	5.71	kW
	14319	8213	4911	Kcal/h
Da	8950			m ³ /h
Lps	48			dB(A)
Tua	20.4	23.2	26.9	°C
Dpw	1	0	0	kPa
Pw	960	551	329	l/h

Aerotermosto tipo 18 alla massima velocità ventilatore con acqua 45-30°C

Tea	15	20	25	°C
Q tot	25.51	14.53	8.62	kW
	21939	12496	7413	Kcal/h
Da	10900			m ³ /h
Lps	53			dB(A)
Tua	21.8	24.0	27.4	°C
Dpw	1	0	0	KPa
Pw	1471	838	497	l/h

Aerotermosto tipo 18 alla minima velocità ventilatore con acqua 45-30°C

Tea	15	20	25	°C
Q tot	22.25	13.49	8.20	kW
	19135	11601	7052	Kcal/h
Da	8400			m ³ /h
Lps	48			dB(A)
Tua	22.7	24.8	27.9	°C
Dpw	1	0	0	kPa
Pw	1283	778	473	l/h

TIPO 1 E 2 ALIMENTAZIONE ELETTRICA 230V ~ 50Hz SALTO ACQUA 45-25°C

Aerotermosto tipo 1 alla massima velocità ventilatore con acqua 45-25°C

Tea	15	20	25	°C
Q tot	2,22	1,40	0,15	kW
	1909	1204	129	Kcal/h
Da	1750			m ³ /h
Lps	50			dB(A)
Tua	18,7	22,4	25,3	°C
Dpw	1	0	0	kPa
Pw	96	61	6	l/h

Aerotermosto tipo 1 alla media velocità ventilatore con acqua 45-25°C

Tea	15	20	25	°C
Q tot	2,04	1,31	0,14	kW
	1754	1127	120	Kcal/h
Da	1250			m ³ /h
Lps	47			dB(A)
Tua	19,8	23,1	25,3	°C
Dpw	1	0	0	kPa
Pw	88	57	6	l/h

Aerotermosto tipo 1 alla minima velocità ventilatore con acqua 45-25°C

Tea	15	20	25	°C
Q tot	1,88	1,22	0,14	kW
	1617	1049	120	Kcal/h
Da	900			m ³ /h
Lps	41			dB(A)
Tua	21,1	24	25,5	°C
Dpw	1	0	0	kPa
Pw	81	53	6	l/h

Aerotermosto tipo 2 alla massima velocità ventilatore con acqua 45-25°C

Tea	15	20	25	°C
Q tot	3,07	1,97	0,21	kW
	2640	1694	180	Kcal/h
Da	1550			m ³ /h
Lps	50			dB(A)
Tua	20,8	23,8	25,4	°C
Dpw	1	0	0	kPa
Pw	133	85	9	l/h

Aerotermosto tipo 2 alla media velocità ventilatore con acqua 45-25°C

Tea	15	20	25	°C
Q tot	2,83	1,84	0,21	kW
	2434	1582	181	Kcal/h
Da	1150			m ³ /h
Lps	47			dB(A)
Tua	22,2	24,7	25,5	°C
Dpw	1	0	0	kPa
Pw	122	79	9	l/h

Aerotermosto tipo 2 alla minima velocità ventilatore con acqua 45-25°C

Tea	15	20	25	°C
Q tot	2,58	1,69	0,20	kW
	2219	1453	172	Kcal/h
Da	850			m ³ /h
Lps	41			dB(A)
Tua	23,9	25,9	25,7	°C
Dpw	1	0	0	kPa
Pw	111	73	9	l/h

Tea	=	Temperatura aria in aspirazione
Q tot	=	Potenza termica
Dea	=	Portata d'aria
Lps	=	Livello pressione sonora misurato in campo libero a 5 metri frontalmente con apparecchio installato a 3 metri dal suolo
Tua	=	Temperatura mandata aria
Dpw	=	Perdita di carico lato acqua
Pw	=	Portata d'acqua