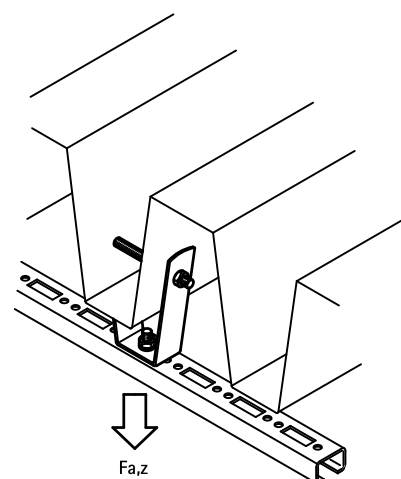


BIS Element trapez

fixare de profilul plăcii de acoperiș

(K 25 05)



Caracteristici și beneficii

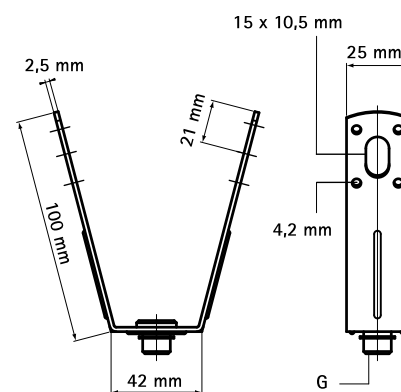
- pentru montare pe tablă trapezoidală cu ajutorul niturilor sau tije filetate
- pentru fixarea țevilor din rețeaua de sprinklere până la DN 50 de acoperiș cu tablă cutată conform cu reglementările VdS
- reglaj înălțime cu tijă filetată
- material: oțel
- pregalvanizat
- cu aprobare VdS - Certificat nr. G 4070033

Art.Nr.	G	F _{a,z} (N)	VdS	Amb. 1
6785001	Ø 13,0 mm	2.300	VdS	50
6785008	M8	2.300	VdS	50
6785010	M10	2.300	VdS	50

Sarcina maximă(Fa,z), în funcție de capacitatea de încărcare a foii trapezoidale. Acest lucru este clarificat cu Planificatorul / inginerul structural înainte de instalare.



Cert.Nr.
G 4070033



În combinație cu

- BIS Cleste trapez
- BIS Piulițe hexagonale
- BIS Șurub cap hexagonal