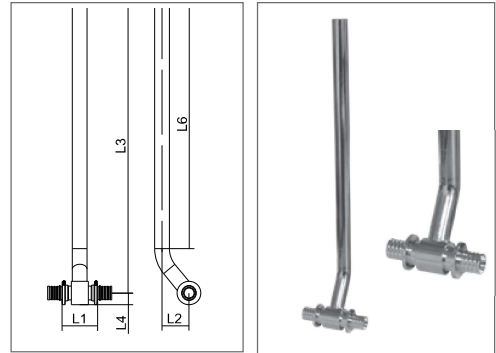
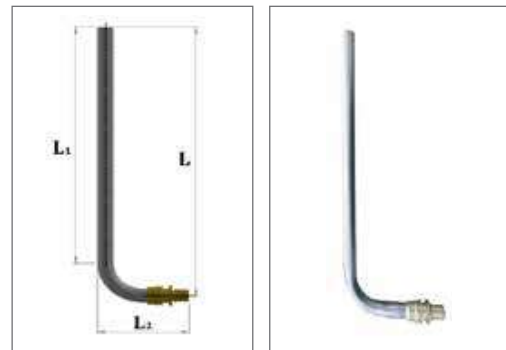


Tijă T, cupru nichelat, pentru conectare la radiator



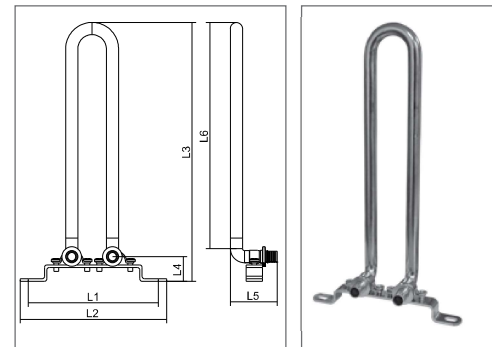
D [mm]	L1 [mm]	L2 [mm]	L3 [mm]	L4 [mm]	L6 [mm]			Cod
16	67	18,6	292	23,8	250	1	40	PEX028100016000

Tijă L, cupru nichelat, pentru conectare la radiator



D [mm]	L [mm]	L1 [mm]	L2 [mm]			Cod
16	285	250	84,6	1	45	PEX028110016000
20	285	250	80,0	1	45	PEX028110020000

Corp U, cupru nichelat, pentru conectare la radiator, cu suport



Suporturile pentru podea sunt livrate nemontate pe tije.

D [mm]	L1 [mm]	L2 [mm]	L3 [mm]	L4 [mm]	L5 [mm]	L6 [mm]			Cod
15	160	180	318	30	57	300	1	20	PEX028120016000



Pentru a obține o îmbinare etanșare perfectă și durabilă la radiator, respectați regulile de montaj de mai jos:

- Ⓜ Lărgiți întotdeauna capetele de conductă ale tijelor de racordare la radiatoare pentru a evita influențele mecanice asupra funcției de etanșare;
- Ⓜ Montați tijele cu suportul pentru podea pentru a evita sarcini alternative asupra tijelor L datorită modificărilor de lungime ale conductelor de racordare a caloriferului, condiționate de temperatură;
- Ⓜ Toate adaptoarele filetate pot fi utilizate numai când sistemul de încălzire este răcit.