

I INSTALLAZIONE

- Il filtro deve essere installato da personale qualificato.
- Il filtro deve essere installato in un luogo asciutto, protetto dal gelo e dai raggi solari per evitare rotture e formazioni algali.
- Nell'installazione fare attenzione a non provocare urti che possono danneggiare il vaso.
- Il filtro va collegato alle tubazioni in modo da evitare stress meccanici al filtro. Utilizzare raccordi a passo cilindrico (non conico).
- Non usare canapa.
- Il filtro deve essere installato in posizione verticale (inclinazione massima $\pm 5^\circ$). Tenere il filtro distaccato dalla parete e da terra dello spazio necessario per consentire lo svitamento del vaso per la pulizia o la sostituzione della cartuccia.
- Le tubazioni devono essere in grado di sostenere il filtro in modo sicuro; se necessario staffare le tubazioni e/o il filtro.
- La direzione del flusso deve rispettare il senso delle frecce stampate sulla testa del filtro.
- Non installare il filtro sul lato aspirazione di una pompa o comunque in situazioni che possano generare depressioni sulla rete idrica.
- Prevedere sempre un sistema di by-pass con valvole (per l'Italia prevedere anche rubinetti prelievo campioni e valvola di ritegno secondo il D.M. 7/2/2012 n.25).
- Controllare che le caratteristiche tecniche del filtro indicate in tabella corrispondano alle condizioni di esercizio richieste.
- In presenza di pressioni di rete elevate e/o pulsanti, prima del filtro è necessario installare un riduttore di pressione ed un ammortizzatore di colpi d'ariete.
- Per applicazioni ad uso portatile, terminata l'installazione del filtro, si consiglia di fare una disinfezione dell'impianto (norma UNI 9182 Sez. 5, punto 25).
- Il vaso deve essere avvitato sulla testa del filtro tramite ghiera, in modo da evitare stress meccanici

USO E MANUTENZIONE

I filtri Depura permettono di trattenere sabbia, particelle di ruggine, trucioli o altri corpuscoli solidi presenti nell'acqua destinata ad uso portatile, tecnologico od industriale. Le impurità accumulate dal filtro devono essere eliminate con frequenza (in base alla qualità dell'acqua) mediante periodico lavaggio a turbine d'acqua (ciclone), effettuabile ruotando il rubinetto di pulizia di 90 gradi per 10-15 secondi.

Per la pulizia del vaso e della cartuccia, utilizzare unicamente saponi comuni e acqua potabile, chiara e pulita.

In caso di guasto escludere il filtro con l'apposito sistema di by-pass. L'apertura e la chiusura delle valvole di arresto e della valvola di by-pass deve essere fatta lentamente per evitare colpi di pressione al filtro e all'impianto.

La mancata pulizia o sostituzione della cartuccia filtrante può danneggiare il filtro.

GB INSTALLATION

- The filter must be installed by qualified staff only.
- The filter must be installed in a dry area, protected from frost and sun rays in order to avoid breaking and algae formation.
- During installation, make sure no impacts are caused, as they might damage the housing.
- The filter is to be connected to pipes in such a way as to avoid mechanical stress to the filter. Use cylindrical (not conical) pitch fittings. Do not use hemp.
- The filter must be installed vertically (max. inclination $\pm 5^\circ$). Keep the filter away from the wall and from the ground to such a distance as to allow the housing unscrewing and the cartridge replacing.
- Pipes must securely support the filter; if necessary, use brackets for supporting the pipes and/or the filter.
- The flow direction has to follow the arrows printed on the filter head.
- Do not install the filter on the suction side of a pump or in any other situation causing depressions on the water system.
- Always provide a by-pass system with valves.
- Check that the technical features of the filter shown in the chart correspond to the operating conditions requested.
- In case of high and/or pulsating mains pressure, it is necessary to install a pressure reducer and a water hammer shock absorber before the filter.
- In applications for potable use, once the filter has been installed, it is advised to carry out a disinfection of the plant.
- The housing must be screwed on the filter head through the ring nut, so as to avoid mechanical stress.

USE AND MAINTENANCE

Depura filters retain sand, rust, shavings or other solid particles present in water for potable, technological or industrial use.

The impurities accumulated by the filter must be removed regularly (depending on water quality) through a periodic turbine (cyclone) washing by rotating the cleaning tap by 90 degrees for 10-15 seconds.

For cleaning the housing and the cartridge, solely use common soaps and potable, clear and clean water.

In case of failure, cut out the filter with the special by-pass system. The stop and by-pass valves must be opened and closed slowly in order to avoid water hammering to the filter and to the plant.

No cleaning or replacement of the filtering cartridge may damage the filter.

F INSTALLATION

- Le filtre doit être installé par le personnel qualifié.
- Le filtre doit être installé dans un lieu sec, protégé du gel et des rayons solaires pour éviter les ruptures et la formation d'algues.
- Pendant l'installation faire bien attention à ne pas provoquer de chocs qui pourraient endommager le bol.
- Le filtre doit être relié à la tuyauterie de façon à éviter des stress mécaniques aux filtres. Utiliser des raccords à pas cylindrique (et non pas conique). Ne pas utiliser de chanvre.
- Le filtre doit être installé en position verticale (inclinación maximum $\pm 5^\circ$). Garder le filtre éloigné de la paroi et du sol d'un espace nécessaire pour permettre le dévissage du bol pour le nettoyage et le remplacement de la cartouche.
- Les tuyauteries doivent être en mesure de soutenir le filtre de façon sûre; si cela était nécessaire empâter les tuyaux et/ou le filtre.
- La direction du flux doit respecter le sens des flèches imprimées sur la tête du filtre.
- Ne pas installer le filtre sur le coté aspiration d'une pompe ou de toute façon dans toute situation pouvant provoquer des dépressions du réseau hydrique.
- Prévoir toujours un système de by-pass avec vannes.
- Contrôler que les caractéristiques techniques du filtre indiquées dans le tableau correspondent aux conditions d'exploitation demandées.
- En présence de pressions de réseau élevées et/ou pulsatoires, il est nécessaire d'installer un réducteur de pression et un amortisseur de coup de bélier.
- Pour les applications à usage potable, une fois terminée l'installation du filtre, il est conseillé d'effectuer une désinfection de l'installation.
- Le bol doit être vissé sur la tête du filtre grâce à la frette de façon à éviter les stress mécaniques.

UTILISATION ET ENTRETIEN

Les filtres Depura permettent de retenir le sable, les particules de rouille, et autres corpuscules solides qui se trouvent dans l'eau à usage potable, technologique ou industriel.

Les impuretés accumulées par le filtre doivent être éliminées fréquemment (selon la qualité de l'eau) grâce à un lavage cyclone périodique, qui s'effectue en tournant le robinet de nettoyage de 90 degrés pendant 10-15 secondes.

Pour le nettoyage du bol et de la cartouche, utiliser uniquement du savon ordinaire et de l'eau potable, claire et propre.

En cas de panne, enlever le filtre avec le spécial système de by-pass. L'ouverture et la fermeture des vannes d'arrêt et de la vanne de by-pass doit être effectuées lentement pour éviter les coups de pression au filtre et à l'installation.

Si le nettoyage ou le remplacement de la cartouche filtrante n'étaient pas effectués le filtre pourrait être abîmé.

E INSTALACIÓN

- Sólo un personal calificado puede instalar este filtro.
- Hay que instalar el filtro en un lugar seco, protegido del hielo y de los rayos del sol para evitar daños y formaciones algales.
- Durante la instalación, hay que evitar a impactos que pueden dañar al jarrón.
- Hay que conectar el filtro a los tubos para evitar impactos mecánicos al filtro. Usar enlaces cilíndricos (no cónicos). No usar cáñamo.
- Hay que instalar el filtro en posición vertical (inclinación máxima $\pm 5^\circ$). Mantener el filtro despegado de la pared y del suelo con un espacio necesario para consentir el desvío del jarrón para la limpieza o la sustitución del cartucho.
- Los tubos deben sostener al filtro correctamente; si necesario estantar los tubos y/o el filtro.
- La dirección del flujo debe respetar las indicaciones de las flechas imprimidas sobre la cabeza del filtro.
- No instalar el filtro en la parte de la aspiración de una bomba o en situaciones que pueden causar caídas de presión en la red hídrica.
- Prever siempre un sistema de by-pass con válvulas.
- No instalar el filtro en la parte de la aspiración de una bomba o en situaciones que pueden causar caídas de presión.
- Controlar que las características técnicas del filtro indicadas en la tablilla coincidan a las condiciones de trabajo requeridas.
- En presencia de elevadas y/o pulsantes presiones de red, es necesario instalar un reductor de presión y un amortiguador de choques de agua ante del filtro.
- Para aplicaciones de uso potable, se aconseja desinfectar la instalación, cuando el filtro está instalado.
- Hay que atornillar el jarrón sobre de la cabez del filtro a través de la abrazadera, para evitar a impactos mecánicos.

USO Y MANUTENCIÓN

Los filtros DEPURA permiten de retener el agua, partículas de rojizo, virutas o otros cuerpos sólidos que se encuentran en el agua destinada al uso potable tecnológico o industrial.

Las impurezas acumuladas del filtro, tienen que ser eliminadas frecuentemente (según la calidad del agua) a través de un continuo lavado con torbellino de agua (ciclón), que se puede causar dando vuelta al grifo de limpieza de 90 grados para 10-15 segundos.

En caso de avería, aislar el filtro con el adecuado sistema de by-pass.

La abertura y el cierre de las válvulas de parada y de la válvula de by-pass, deben ser hechas lentamente para evitar golpes de presión al filtro y a la instalación.

La falta de limpieza y de sustitución del cartucho filtrante, pueden dañar al filtro.

D INSTALLATION

- Der Wasserfilter darf nur von Fachpersonal installiert werden.
- Den Filter an einem trockenen Ort installieren; zur Vermeidung von Brüchen und Algenbildung von Frost und Sonnenstrahlen schützen.
- Bei der Montage achten Sie bitte darauf, dass keiner Stoß verursacht ist, um die Tasse nicht zu beschädigen.
- Verbinden Sie den Filter mit der Wasserleitung auf eine bestimmte Weise, um dem Filter mechanische Stresse zu vermeiden. Benutzen Sie Anschlüsse mit zylindrischer (nicht konischer) Steigung. Keinen Hanf benutzen.
- Der Filter muss senkrecht (maximale Neigung $\pm 5^\circ$) installiert werden. Halten Sie den Filter mit einer solchen Abstand von der Wand und vom Boden, so dass die Tasse gelöst sowie den Einsatz ersetzt werden kann.
- Die Wasserleitung soll den Filter fest tragen; wenn nötig statten Sie die Leitung und/oder den Filter mit Spanneisen aus.
- Die Flussrichtung muss die Richtung der auf dem Filterkopf gedruckten Pfeile beachten.
- Den Filter an der Ansaugseite einer Pumpe oder in Umständen, die auf der Wasserleitung Unterdrücke verursachen können, nicht installieren.
- Ein By-Pass-System mit Ventilen soll immer installiert werden.
- Prüfen Sie darauf, dass die technischen Eigenschaften des Filters auf der Tabelle den angefragten Betriebsbedingungen entsprechen.
- Im Fall von hohen und/oder pulsierenden Wasserversorgungsdrücken ist es nötig, einen Druckminderer und einen Druckstoßdämpfer vor dem Filter zu installieren.
- In Trinkwasserinstallationen empfiehlt es sich, nach der Montage des Filters, eine Desinfektion der Anlage zu machen.
- Die Tasse muss auf der Filterkopf durch den Verschlussring angeschraubt werden, um mechanische Stresse zu vermeiden.

ANWENDUNG UND WARTUNG

Depura Filter entnehmen Sand, Rostteilchen, Späne oder andere Festteilchen, die im Wasser zur trinkbaren, technologischen oder industriellen Anwendung enthalten sind.

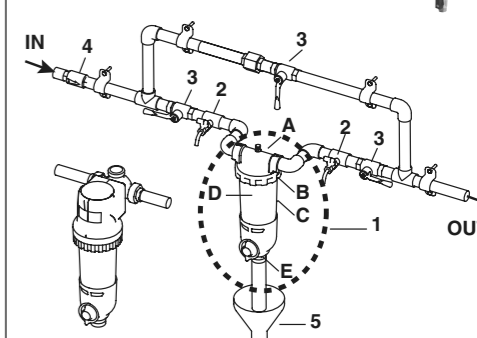
Die vom Filter gesammelten Unreinheiten müssen häufig (je nach Qualität des Wassers) durch eine regelmäßige Wasserturbinereinigung (Zyklonreinigung) beseitigt werden. Die Reinigung wird beim Drehen des Reinigungshahn um 90° für 10-15 Sekunden durchgeführt.

Zur Reinigung der Tasse und des Filtereinsatzes benutzen Sie nur übliche Seife und klares und reines Trinkwasser.

Im Fall von Schaden schließen Sie den Filter durch den dazu bestimmten By-Pass-System aus. Die Absperrventile und das By-Pass-Ventil müssen langsam zu- und aufgemacht werden, um dem Filter und dem System Druckstöße zu vermeiden.

Keine Reinigung oder Ersetzung des Filtereinsatzes kann den Filter beschädigen.

DEPURA CYCLON



- | | | |
|-----------|--|---|
| I | 1 - Filtro
2 - Rubinetto test acqua
3 - Rubinetto intercettazione
4 - Valvola di ritegno
5 - Scarico | A - Testa
B - Ghiera
C - Vaso
D - Cartuccia
E - Rubinetto scarico per lavaggio cartuccia |
| GB | 1 - Filter
2 - Water test valve
3 - On-off valve
4 - Check valve
5 - Drain | A - Head
B - Ring nut
C - Housing
D - Cartridge
E - Drain tap for cartridge cleaning |
| F | 1 - Filtre
2 - Robinet test eau
3 - Robinet d'arrêt
4 - Clapet de non-retour
5 - Decharge | A - Tête
B - Frette
C - Bol
D - Cartouche
E - Robinet de décharge pour le lavage de la cartouche |
| E | 1 - Filtro
2 - Grifo prueba de agua
3 - Grifo de intercepción
4 - Válvula de cargo
5 - Descargue | A - Cabeza
B - Suncho
C - Jarrón
D - Cartucho
E - Grifo de descargue para el lavado de agua |
| D | 1 - Filter
2 - Testhahn zur wasserprüfung
3 - Kontrollventil
4 - Rückschlagventil
5 - Abflusshahn | A - Kopf
B - Verschlussring
C - Tasse
D - Filtereinsatz
E - Abflusshahn zur Reinigung des Filtereinsatzes |
| RO | 1 - Filtru
2 - Robinet test apa
3 - Robinet de inchidere
4 - Clapeta de retinere
5 - Golire | A - Cap
B - Piulita
C - Vas
D - Cartus
E - Robinet de golire pentru spalarea cartusului |
| H | 1 - SzirCE
2 - Viz teszt szelep
3 - Elzáró szelep
4 - Ellenérzé szelep
5 - Lefolyó | A - FelsCE rész (fej)
B - Szorító anya
C - Csésze
D - SzirCE betét
E - Lefolyócsap a szirCEbetét tisztításhoz |
| CZ | 1 - Filtr
2 - Kohout zkoušky vody
3 - Záchytný kohout
4 - Pojistný ventil
5 - Vpusť | A - Hlavice
B - Objímka
C - Nádoba
D - Vložka
E - Vpusť kohout k proplachování vložky |

