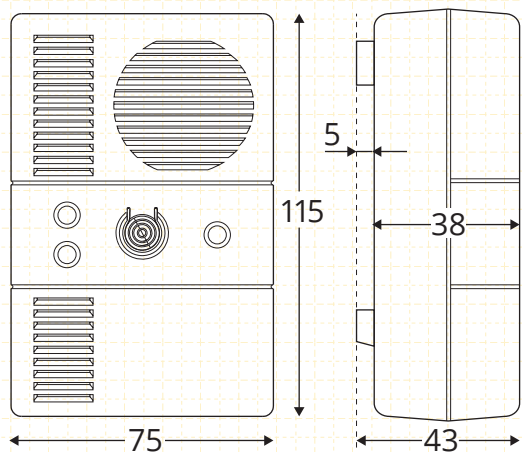


PREVENT [m]

Detector de gaz metan



PRIMATECH
calitate în siguranță



PREVENT [m] SPECIFICAȚII TEHNICE:

Senzor: Semiconductor SnO₂

Tensiune de alimentare: 230V AC (-15%, +10%)
50/60Hz

Putere consumată : 3.2 VA

Gaz detectat: metan

Interval de alarmare: 3% - 20% LIE

Prag de alarmare: 9% LIE

Timp de stabilizare inițial : 2 min 30 sec

Indicatori: LED Verde: Alimentare

LED Roșu: Alarma vizuală

LED Galben: continuu – defecțiune

intermitent la 10 sec – stare de veghe

BUZZER: alarmă sonoră – min. 85 dB la 1m

Durata de viață a senzorului: 5 ani

Valori nominale de contact releu:

8(2)A @ 250V AC SPDT

3A @ 250V AC SPST (opțional)

Temperatura de lucru: -10°C ÷ +40°C

Temperatura de depozitare: -20°C ÷ +50°C

Umiditate (fără condensare): 20% - 90% RH

Grad de protecție: IP 42

Carcasă: Material ABS V0

Culoare Alb

Dimensiuni: 115 x 75 x 43 mm (L x l x h)

Greutate: 300g

Calitate certificată

- detector cu certificat Kitemark, acordat de către British Standards Institution, la standardul BS EN 50194 -1:2009

Design simplu

- aspect plăcut, ușor de integrat într-un spațiu de locuit

Dedicat

- detectorul funcționează cu scopul de a detecta scăpări accidentale de gaz metan la niveluri mult mai mici față de limita inferioară de explozie

Dublă alarmă

- în stare de alarmă furnizează un semnal vizual (LED roșu) și un semnal acustic (buzzer)

Comanda la distanță

- furnizează un semnal de ieșire pentru comanda unei electrovalve care întrerupe alimentarea cu gaz metan

Configurabil

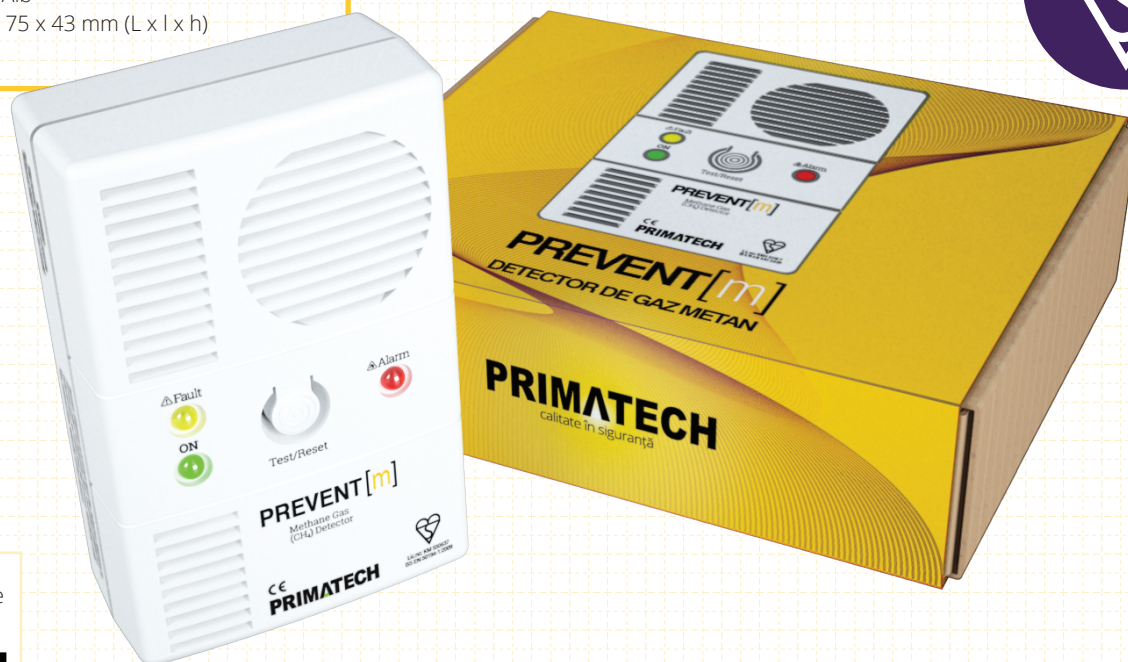
- construit astfel încât permite instalarea unui singur detector pe electrovalvă sau se pot instala mai multe detectoare pe aceeași electrovalvă

Auto diagnostic

- are în componență un sistem de auto-diagnostic pentru verificarea bunei funcționări a detectorului. LED-ul galben aprins continuu sau în impuls, sincronizat cu buzzerul indică o funcționare defectuoasă a detectorului

Test/Reset

- dotat cu butonul de Test/Reset cu dublă funcție: testare periodică a funcționării detectorului și întreruperea stării de alarmă când detectorul alarmează



Mai multe informații pe
www.primatech.ro



PRIMATECH
calitate în siguranță



Management System
ISO 9001:2015
ISO 14001:2015



www.tuv.com
ID 9105075849