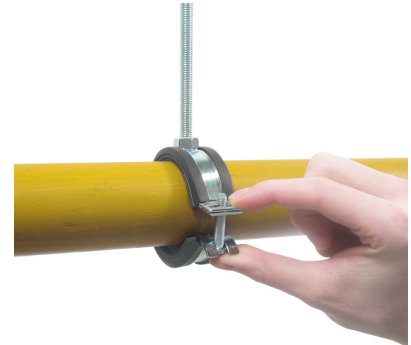


## Coliere BISMAT® Flash cu închidere prin apăsare

(A 05 04)

pentru țevi metal 15 - 63 mm

M8 - M8/10



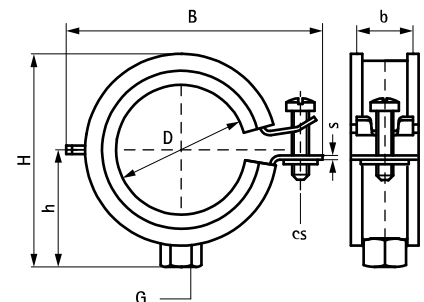
### Caracteristici și beneficii

- colier cu un șurub
- cu sistem de blocare BISMAT® Flash
- închidere simplă, cu o singură mână
- colierul poate fi închis fără unelte
- material: oțel
- galvanizat electrolic
- insert de protecție acustică din cauciuc EPDM, negru
- protecție la îmbătrânire
- izolare acustică a manșonului conform DIN 4109
- reducerea zgomotului prin închiderea cu o singură mână, fără unelte
- reducerea zgomotului conform ISO 3822-1 până la 23 dB(A)
- îndeplinește cerințele de securitate la incendiu de MLAR / LAR / RbALei



Art.Nr.	D (mm)	D (°)	DN	G	B (mm)	H (mm)	h (mm)	b x s (mm)	cs	F <sub>a,z</sub> (N)	RAL	Amb. 1
3373018	15 - 18	3/8	10	M8	49	38	22	20 x 1,00	M6	400	RAL <sup>2</sup>	50
3373023	20 - 23	1/2	15	M8	54	39	23	20 x 1,00	M6	400	RAL <sup>2</sup>	50
3373028	25 - 28	3/4	20	M8	59	44	26	20 x 1,00	M6	500	RAL <sup>2</sup>	50
3373035	32 - 35	1	25	M8	65	51	30	20 x 1,00	M6	500	RAL <sup>2</sup>	50
3373043	40 - 43	1 1/4	32	M8	74	60	34	20 x 1,25	M6	700	RAL <sup>2</sup>	50
3373051	48 - 51	1 1/2	40	M8	82	66	37	20 x 1,25	M6	700	RAL <sup>2</sup>	50
3373056	53 - 56	-	-	M8	85	76	42	20 x 1,25	M6	700	RAL <sup>2</sup>	50
3373063	59 - 63	2	50	M8	91	82	45	20 x 1,25	M6	700	RAL <sup>2</sup>	50
3374056	53 - 56	-	-	M8/10	85	84	50	20 x 1,25	M6	700	RAL <sup>2</sup>	50
3374063	59 - 63	2	50	M8/10	91	90	53	20 x 1,25	M6	700	RAL <sup>2</sup>	50

RAL<sup>2</sup> = testate, calitatea asigurată și monitorizată extern conform RAL-GZ 655/B și RAL-GZ 656.  
Informații detaliate despre produsele noastre marcate în gama RAL pot fi găsite în descrierea produsului (PDF) pe catalogul nostru on-line.



### În combinație cu

Walraven RapidRail® Sisteme montare  
console  
BIS Accesorii fixare  
BIS Dibluri