

Robinete termostatabile Capete termostactice

seriile 338 - 401
seria 200



Funcționare

Următoarele serii de robinete termostatabile sunt folosite, de obicei, pentru secționarea fluidului la terminalele instalațiilor de climatizare.

Aceste robinete pot fi transformate din manuale în termostactice prin simpla înlocuire a mânerului robinetului cu un cap termostatic. Astfel, se poate menține constantă în mod automat, la valoarea setată, temperatura ambientală din spațiul unde acestea sunt instalate.

Capul termostatic inovator din seria 202 permite reglarea temperaturii ambientale și vizualizarea valorii efective pe ecranul frontal al capului respectiv.

Aceste robinete sunt dotate cu un mâner special etanșat hidraulic din cauciuc, care permite racordarea rapidă și în siguranță la radiator, fără ajutorul unui alt mijloc de etanșare.

Gama de produse

ROBINETE:

Pentru țevi de cupru, plastic și multistrat:

Seria 338	Robinet termostatabil cu racorduri la 90° pentru radiator	dimensiune 3/8", 1/2" radiator x 23 p.1,5 țevă dimensiune 1/2" radiator x 3/4" țevă
Seria 339	Robinet termostatabil cu racorduri drepte pentru radiator	dimensiune 3/8", 1/2" radiator x 23 p.1,5 țevă dimensiune 1/2" radiator x 3/4" țevă
Seria 342	Robinet pentru reglaj retur cu racorduri drepte pentru radiator	dimensiune 3/8", 1/2" radiator x 23 p.1,5 țevă dimensiune 1/2" radiator x 3/4" țevă
Seria 343	Robinet pentru reglaj retur cu racorduri drepte pentru radiator	dimensiune 3/8", 1/2" radiator x 23 p.1,5 țevă dimensiune 1/2" radiator x 3/4" țevă

Pentru țevi de oțel

Seria 401	Robinet termostatabil cu racorduri drepte pentru radiator	dimensiuni 3/8", 1/2", 3/4", 1" (*)
Seria 402	Robinet termostatabil drept pentru radiator	măsurile 3/8", 1/2", 3/4", 1" (*)
Seria 431	Robinet pentru reglaj retur cu racorduri drepte pentru radiator	dimensiuni 3/8", 1/2", 3/4", 1" (*)
Seria 432	Robinet pentru reglaj retur cu racorduri drepte	dimensiuni 3/8", 1/2", 3/4", 1" (*)

CAPETE TERMOSTATICE

Cod 204000	Cap termostatic cu senzor încorporat cu element sensibil la lichid	scară de reglaj *÷5 care corespunde intervalului 7÷28°C
Cod 204100	Cap termostatic cu senzor la distanță cu element sensibil la lichid	scară de reglaj *÷5 care corespunde intervalului 7÷28°C
Seria 200	Cap termostatic cu senzor încorporat cu element sensibil la lichid	scară de reglaj *÷5 care corespunde intervalului 7÷28°C
Seria 201	Cap termostatic cu senzor la distanță cu element sensibil la lichid	scară de reglaj *÷5 care corespunde intervalului 7÷28°C
Seria 202	Cap termostatic dotat cu indicator de temperatură	scară de reglaj *÷5 care corespunde intervalului 7÷28°C
Seria 203	Cap termostatic cu sondă de contact pentru limitarea temperaturii lichidului	scală gradată 20÷50°C, 40÷90°C
Cod 209000	Carcasă de protecție împotriva manevrării greșite și antifurt pentru folosirea în spațiile publice	
Cod 209001	Cheie specială pentru strângerea carcasei de protecție împotriva manevrării greșite și antifurt	

* 3/4" e 1" cu mâner fără garnitură de etanșare din cauciuc

Caracteristici tehnice robinete și suporturi

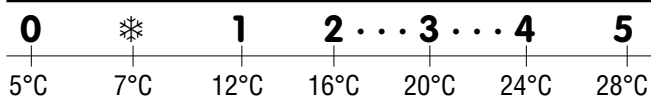
Material

Corp:	alamă UNI EN 12165 CW617N, cromat
Tijă de comandă obturator:	oțel inoxidabil
Garnituri hidraulice:	EPDM
Mâner de comandă și capac:	ABS (RAL 9010)

Parametrii de funcționare

Fluide utilizate:	apă, soluții glicolate
Procentaj maxim de glicol:	30%
Presiune diferențială maximă cu capul montat:	1 bar
Presiune maximă de funcționare:	10 bar
Domeniu temperatură agent termic:	5÷100°C

Scară de reglaj capete termostactice din seriile 200/201/202/204



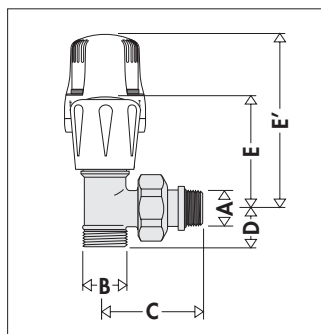
Caracteristici tehnice capete termostactice din seriile 200/201/202/204

Scară de reglaj:	*÷5
Domeniu de reglaj a temperaturii:	7÷28°C
Intervenție antițel:	7°C
Temperatură ambientală maximă:	50°C
Lungimea tubului capilar seria 201 și cod 204100:	2 m
Indicator temperatură ambientală seria 202:	16÷26°C

Caracteristici tehnice capete termostactice seria 203

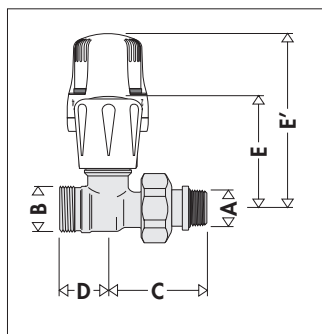
Scară de reglaj:	- cod 203502	20÷50°C
	- cod 203702	40÷90°C
Temperatură maximă senzor:		100°C
Presiune diferențială teacă:		10 bar
Lungime tub capilar:		2 m

Dimensiuni



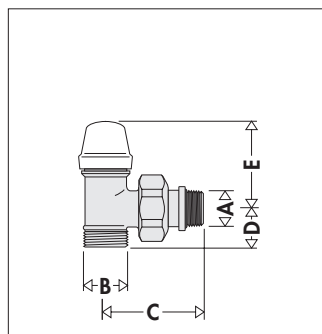
Cod	A	B	C
338302	3/8"	23 p.1,5	47,5
338402	1/2"	23 p.1,5	53,5
338452	1/2"	3/4"	53,5

Cod	D	E	E'	Masă (kg)
338302	20,5	51,5	100	0,178
338402	20,5	51,5	100	0,210
338452	22,5	51,5	100	0,220



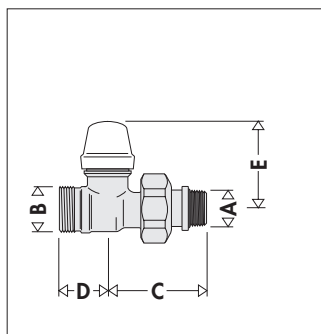
Cod	A	B	C
339302	3/8"	23 p.1,5	47,5
339402	1/2"	23 p.1,5	53,5
339452	1/2"	3/4"	53,5

Cod	D	E	E'	Masă (kg)
339302	24	55	103	0,178
339402	24	55	103	0,210
339452	24,5	55	103	0,220



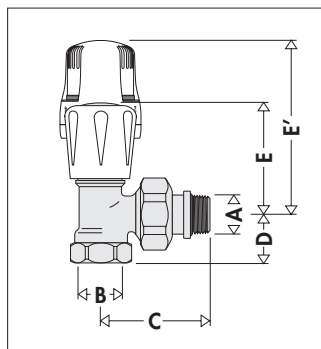
Cod	A	B	C
342302	3/8"	23 p.1,5	47,5
342402	1/2"	23 p.1,5	53,5
342452	1/2"	3/4"	53,5

Cod	D	E	Masă (kg)
342302	21,5	39	0,167
342402	21,5	39	0,225
342452	23,5	39	0,205



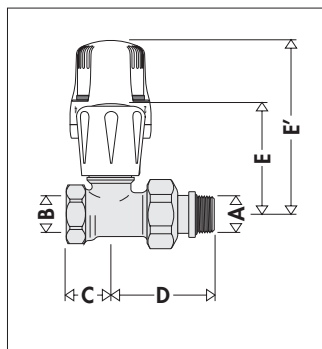
Cod	A	B	C
343302	3/8"	23 p.1,5	47,5
343402	1/2"	23 p.1,5	53,5
343452	1/2"	3/4"	53,5

Cod	D	E	Masă (kg)
343302	24	44,5	0,184
343402	24	44,5	0,228
343452	24,5	44,5	0,205



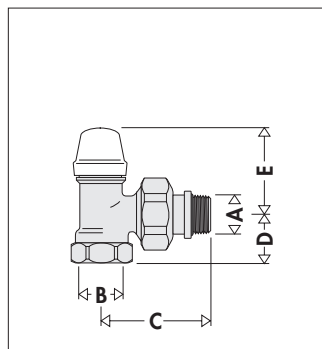
Cod	A	B	C
401302	3/8"	3/8"	47,5
401402	1/2"	1/2"	53,5
401500	3/4"	3/4"	62,5
401603	1"	1"	70,5

Cod	D	E	E'	Masă (kg)
401302	20	51,5	100	0,188
401402	23	51,5	100	0,242
401500	25	60,5	108	0,190
401603	30,5	77,5	125	0,590



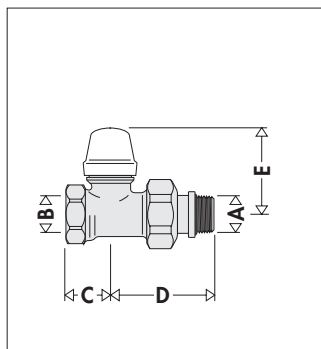
Cod	A	B	C
402302	3/8"	3/8"	21
402402	1/2"	1/2"	22
402500	3/4"	3/4"	30
402603	1"	1"	38

Cod	D	E	E'	Masă (kg)
402302	46,5	55	103	0,188
402402	52	55	103	0,242
402500	59,5	66	112	0,190
402603	63,5	81,5	127,5	0,640



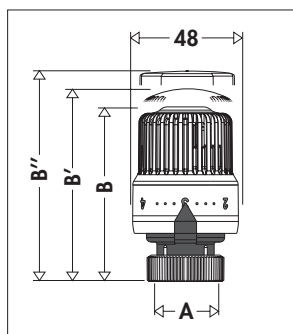
Cod	A	B	C
431302	3/8"	3/8"	47,5
431402	1/2"	1/2"	53,5
431503	3/4"	3/4"	62,5
431603	1"	1"	70,5

Cod	D	E	Masă (kg)
431302	20	38	0,182
431402	23	38	0,237
431503	25	47	0,360
431603	30,5	47,5	0,590

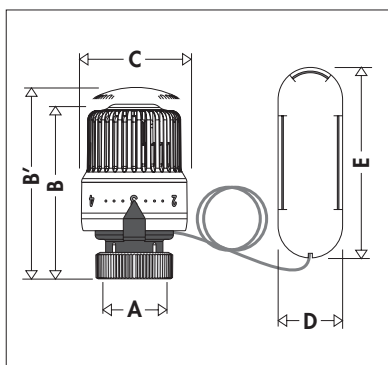


Cod	A	B	C
432302	3/8"	3/8"	21
432402	1/2"	1/2"	22
432503	3/4"	3/4"	30
432603	1"	1"	38

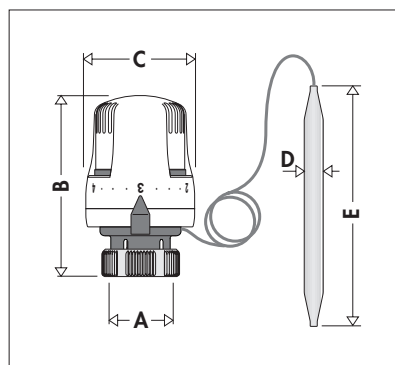
Cod	D	E	Masă (kg)
432302	46,5	44,5	0,192
432402	52	44,5	0,242
432503	59,5	49,5	0,190
432603	63,5	51,5	0,560



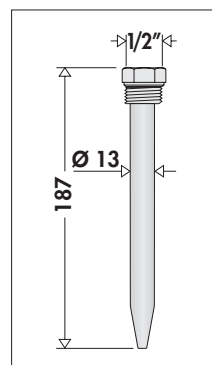
Cod	A	B	B'	B''	Masă (kg)
204000	30 p.1,5	58	-	-	0,165
200000	30 p.1,5	-	80	-	0,165
202000	30 p.1,5	-	-	85	0,168



Cod	A	B	B'	C	D	E	Masă (kg)
204100	30 p.1,5	74	-	48	33	95	0,340
201000	30 p.1,5	-	80	48	33	95	0,340



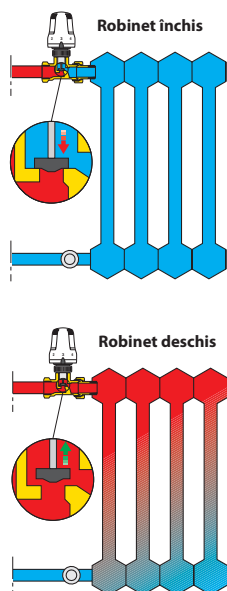
Cod	A	B	C	D	E	Masă (kg)
203502	30 p.1,5	80	48	Ø 11	158	0,300
203702	30 p.1,5	80	48	Ø 9,5	134	0,300



Cod	teacă pentru codul
475002	203502
475003	203702

Principiu de funcționare comandă termostatică

Dispozitivul de comandare a robinetului termostatic este un regulator proporțional de temperatură, format dintr-un burduf care conține un lichid termostatic specific. Când crește temperatura, lichidul crește în volum și provoacă dilatarea burdufului. Când scade temperatura, are loc procesul invers: burduful se strânge din cauza împingerii arcului de contrast. Mișcările axiale ale elementului sensibil sunt transmise dispozitivului de acționare al robinetului prin intermediul tije de conexiune, reglând astfel fluxul lichidului în corpul de încălzire.



Particularități constructive

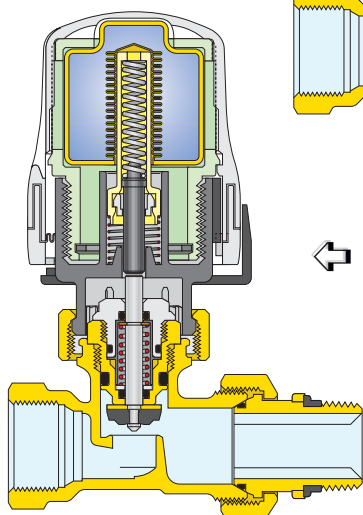
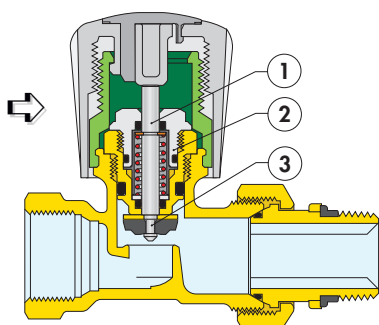
Robinete

Tija de comandă (1) este din oțel inoxidabil, cu etanșare dublă cu O-Ring din EPDM. Astfel, partea de sus a șurubului mare (2) poate fi înlocuită chiar și în timp ce instalația funcționează.

Dacă este necesar, se poate înlocui întregul șurub cu ajutorul kitului pentru robinete termostatabile și termostactice, cod 387200.

Obturatorul (3) este profilat, pentru a optimiza caracteristicile fluidodinamice ale robinetului în timpul acțiunii progresive de deschidere sau de închidere în timpul funcționării termostactice. Secțiunea amplă dintre lagăr și obturator provoacă pierderi reduse de sarcină în timpul utilizării manuale.

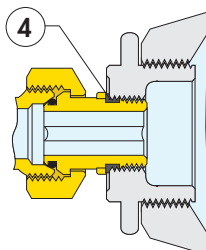
Robinet termostatabil cu comandă manuală



Robinet termostatabil cu cap termostatic

Mâner cu garnitură de etanșare din cauciuc

Racordul olandez de cuplare a filetului de prindere la radiator este dotat cu un inel profilat special din cauciuc (4). Acest sistem asigură etanșarea hidraulică fără folosirea de mijloace de etanșare ulterioare, precum cânepă sau benzi din PTFE.



Cap termostatic dotat cu indicator de temperatură seria 202

Indicator de temperatură ambientală

Indicatorul de temperatură ambientală al capului termostatic este amplasat frontal și este de tip LCD (cu cristale lichide). Acesta se colorează în verde pentru valoarea efectivă de temperatură măsurată, pentru reglarea cu precizie a temperaturii ambientale la valoarea dorită.



Vizibilitate cu iluminat suficient

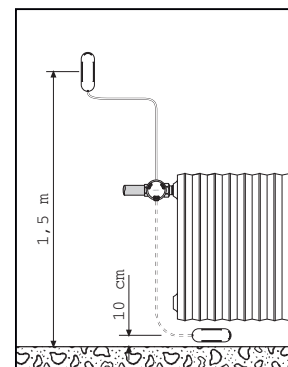
Sistem basculant

Un sistem basculant special menține indicatorul mereu în poziție verticală și permite vizualizarea sa optimă.



Cap termostatic cu senzor la distanță seria 201

Folosirea capului termostatic cu senzor la distanță necesită instalarea acestuia din urmă respectându-se dimensiunile indicate în schemă.



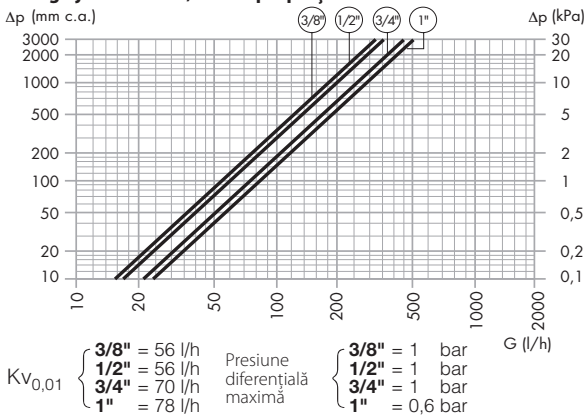
Carcasă de protecție împotriva manevrării greșite și antifurt

Verziunea împotriva manevrării greșite și antifurt a capului termostatic se obține montând pe mâner carcasa de protecție cod 209000, conform ilustrației alăturate. Fixarea sa se realizează cu două șuruburi cu cap special și care pot fi strânse cu cheia corespunzătoare cod 209001. Pentru capetele termostactice din seriile 200, 202 și cod 204000.

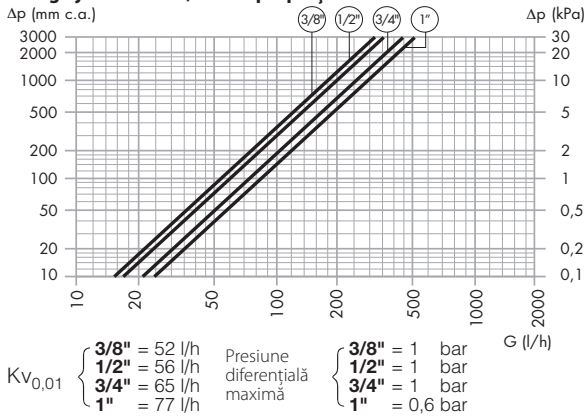


Caracteristici hidraulice

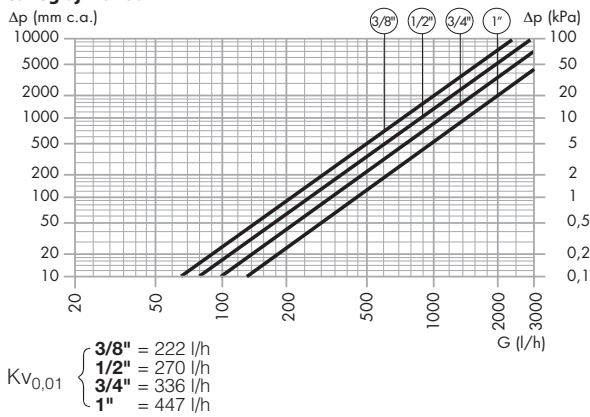
Robinete termostatabile cu racorduri la 90°, seria 338 și seria 401, cu reglaj termostatic, bandă proporțională 2K



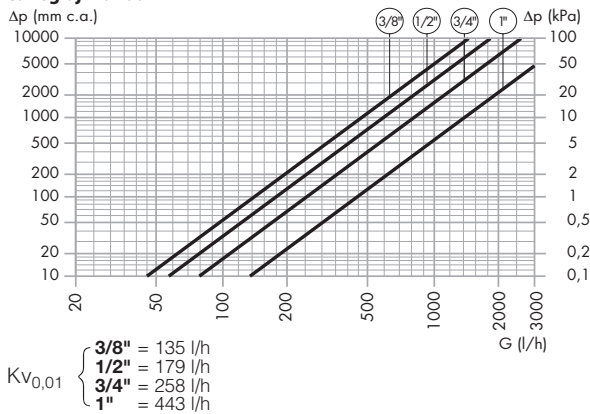
Robinete termostatabile cu racorduri drepte, seria 339 și seria 402 cu reglaj termostatic, bandă proporțională 2K



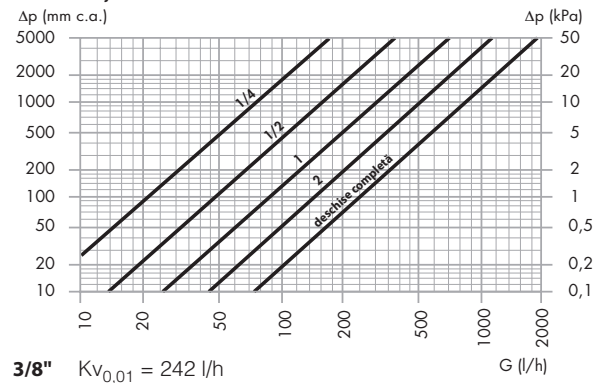
Robinete termostatabile cu racorduri la 90°, seria 338 și seria 401, cu reglaj manual



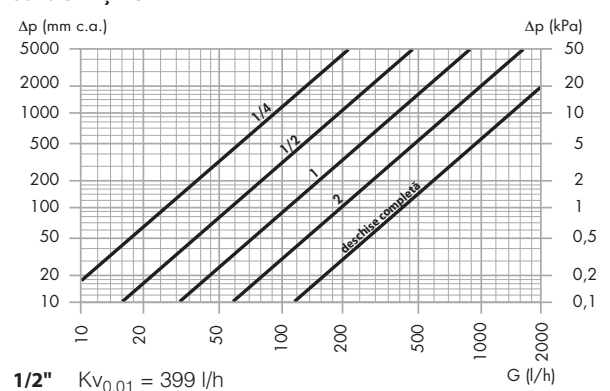
Robinete termostatabile cu racorduri drepte, seria 339 și seria 402, cu reglaj manual



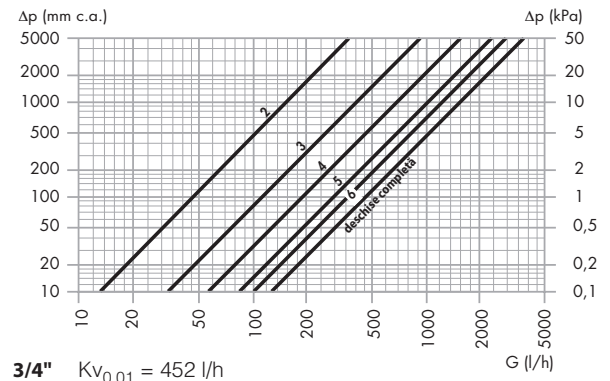
Robinete pentru reglaj retur cu racorduri la 90° de 3/8\", seria 342 și 431



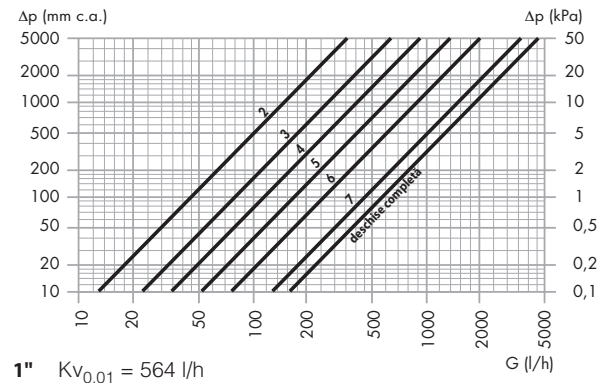
Robinete pentru reglaj retur cu racorduri la 90° de 1/2\", seria 342 și 431



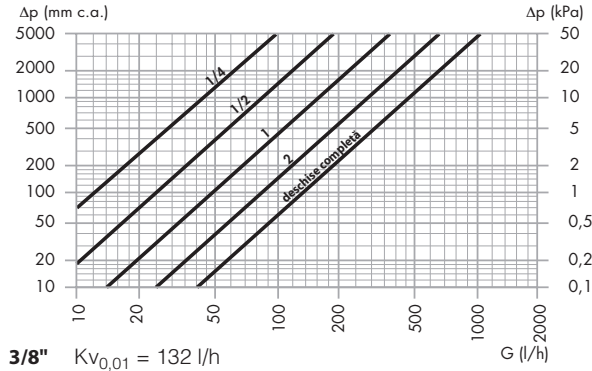
Robinete pentru reglaj retur cu racorduri la 90° de 3/4\", seria 431



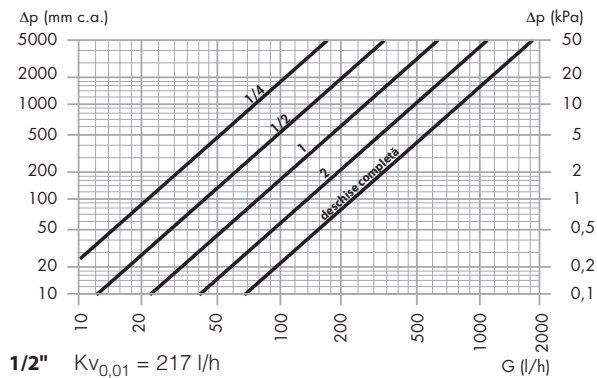
Robinete pentru reglaj retur cu racorduri la 90° de 1\", seria 431



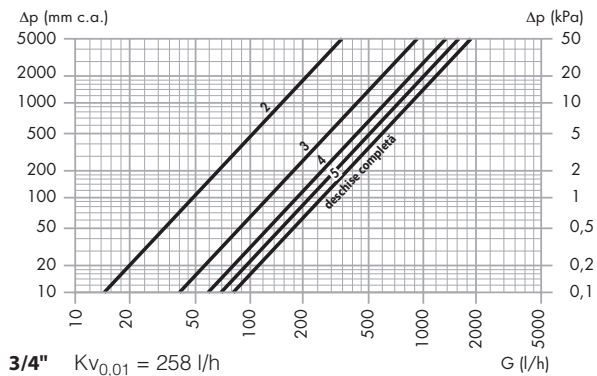
Robinete pentru reglaj retur cu racorduri drepte de 3/8", seria 343 și 432



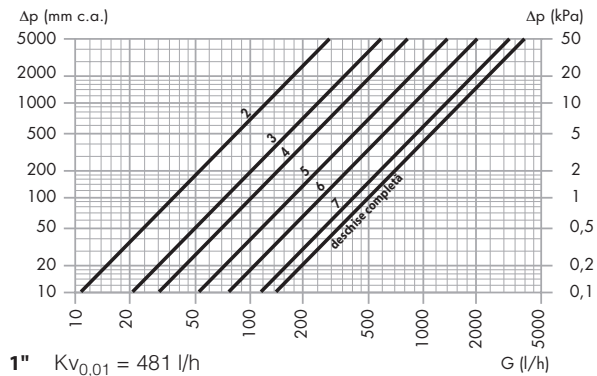
Robinete pentru reglaj retur cu racorduri drepte de 1/2", seria 343 și 432



Robinete pentru reglaj retur cu racorduri drepte de 3/4", seria 432



Robinete pentru reglaj retur cu racorduri drepte de 1", seria 432



Valorile debitelor nominale și ale lungimilor echivalente

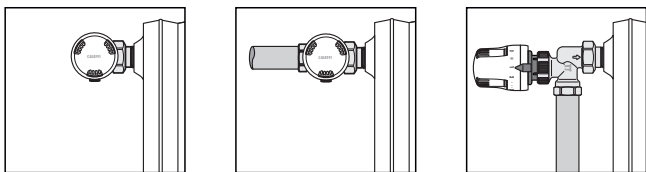
ȚEVI DE CUPRU							
TIP	Rac. rad.	Rac. țevi.	Ø int/ext țevi. (mm)	DREPTE		la 90°	
				$K_{V_{0,01}}$ (l/h)	le (m)	$K_{V_{0,01}}$ (l/h)	le (m)
Robinet termostabil cu reglaj manual	3/8"	23 p. 1,5	8/10	135	0,8	222	0,3
Robinet termostabil cu reglaj manual	3/8"	23 p. 1,5	10/12	135	2,5	222	0,9
Robinet termostabil cu reglaj manual	3/8"	23 p. 1,5	12/14	135	6,6	222	2,4
Robinet termostabil cu reglaj manual	3/8"	23 p. 1,5	13/15	135	10,1	222	3,7
Robinet termostabil cu reglaj manual	3/8"	23 p. 1,5	14/16	135	14,8	222	5,5
Robinet termostabil cu reglaj manual	3/8"	23 p. 1,5	16/18	135	29,9	222	11,1
Robinet termostabil cu reglaj manual	1/2"	23 p. 1,5	8/10	179	0,5	270	0,2
Robinet termostabil cu reglaj manual	1/2"	23 p. 1,5	10/12	179	1,4	270	0,6
Robinet termostabil cu reglaj manual	1/2"	23 p. 1,5	12/14	179	3,7	270	1,6
Robinet termostabil cu reglaj manual	1/2"	23 p. 1,5	13/15	179	5,7	270	2,5
Robinet termostabil cu reglaj manual	1/2"	23 p. 1,5	14/16	179	8,4	270	3,7
Robinet termostabil cu reglaj manual	1/2"	23 p. 1,5	16/18	179	17,0	270	7,5

ȚEVI DE OȚEL							
TIP	Rac. rad.	Rac. țevi.	Ø int/ext țevi. (mm)	DREPTE		la 90°	
				$K_{V_{0,01}}$ (l/h)	le (m)	$K_{V_{0,01}}$ (l/h)	le (m)
Robinet termostabil cu reglaj manual	3/8"	3/8"	12,7/16,7	135	7,2	222	2,7
Robinet termostabil cu reglaj manual	1/2"	1/2"	16,3/21,0	179	15,3	270	6,7
Robinet termostabil cu reglaj manual	3/4"	3/4"	21,7/26,4	258	33,2	336	19,6
Robinet termostabil cu reglaj manual	1"	1"	27,4/33,2	443	38,5	447	37,8

ȚEVI DE PLASTIC							
TIP	Rac. rad.	Rac. țevi.	Ø int/ext țevi. (mm)	DREPTE		la 90°	
				$K_{V_{0,01}}$ (l/h)	le (m)	$K_{V_{0,01}}$ (l/h)	le (m)
Robinet termostabil cu reglaj manual	3/8"	23 p. 1,5	8/12	135	0,8	222	0,3
Robinet termostabil cu reglaj manual	3/8"	23 p. 1,5	10/15	135	2,5	222	0,9
Robinet termostabil cu reglaj manual	3/8"	23 p. 1,5	12/16	135	6,6	222	2,4
Robinet termostabil cu reglaj manual	3/8"	23 p. 1,5	13/18	135	10,1	222	3,7
Robinet termostabil cu reglaj manual	3/8"	23 p. 1,5	14/18	135	14,8	222	5,5
Robinet termostabil cu reglaj manual	1/2"	23 p. 1,5	8/12	179	0,5	270	0,2
Robinet termostabil cu reglaj manual	1/2"	23 p. 1,5	10/15	179	1,4	270	0,6
Robinet termostabil cu reglaj manual	1/2"	23 p. 1,5	12/16	179	3,7	270	1,6
Robinet termostabil cu reglaj manual	1/2"	23 p. 1,5	13/18	179	5,7	270	2,5
Robinet termostabil cu reglaj manual	1/2"	23 p. 1,5	14/18	179	8,4	270	3,7
Robinet termostabil cu reglaj manual	1/2"	3/4"	20 est	179	8,4	270	3,7

Instalare

Capetele termostatiche sunt instalate în poziție orizontală și respectând sensul de circulație indicat de săgeata de pe corpul robinetului.

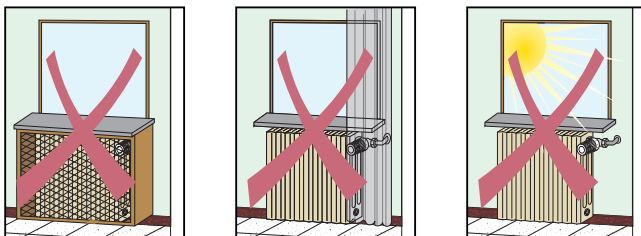


Avertismente: În cazul instalării incorecte a robinetului dotat cu comandă termostatică, pot apărea două posibile probleme ale instalației:

1) Prezența vibrației, similară cu un ciocănel, este generată de faptul că fluidul traversează robinetul în sensul opus celui indicat de săgeata de pe corp. Pentru a evita acest inconvenient, este suficient să se restabilească sensul corect de circulație.

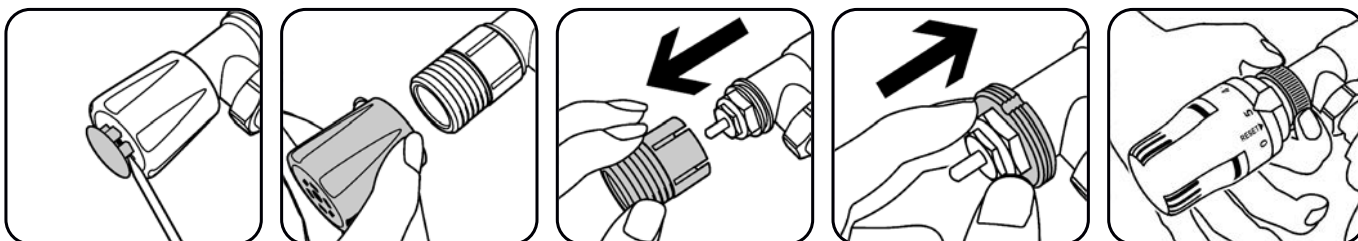
2) Emiterea unui sunet sau a unui fluierat în faza de modulație este generată de faptul că robinetul este supus unei prevalențe excesive. Pentru corectarea acestui inconvenient, este suficientă menținerea sub control a presiunii instalației, echipând cu dispozitive precum pompe cu turație variabilă, alături de reglatoare de presiune diferențială sau utilizarea de robinete de by-pass diferențial.

Elementul sensibil al capetelor termostatiche nu trebuie instalat în nișe, armături, în spatele draperiilor sau în lumina directă a soarelui, pentru că s-ar putea genera valori false.



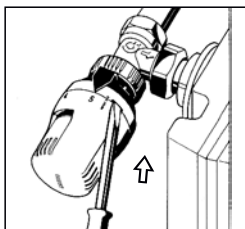
Transformarea robinetelor din manuale în termostatiche

Înainte de instalarea capului termostatic, poziționați maneta pe 5

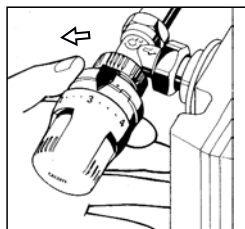


Blocarea și limitarea temperaturii capetelor termostatiche

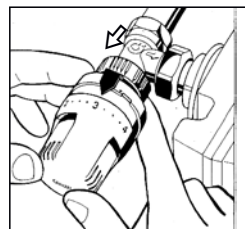
Limitarea temperaturii



1. Rotiți maneta în poziția complet deschisă (Poz. 5). Cu ajutorul unei șurubelnițe, desfaceți piulița de blocare, împingând-o către corpul robinetului, până la capăt.

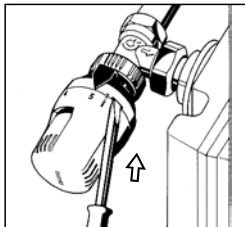


2. Rotiți maneta până la noua poziție de deschidere maximă dorită (exemplu poz. 3). Rotiți piulița de blocare **în sensul contrar acelor de ceasornic** până la capăt.

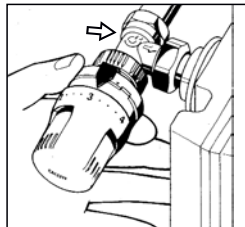


3. Prindeți din nou piulița de blocare. În acest punct, robinetul va avea o limitare a domeniului de temperatură de la valoarea setată.

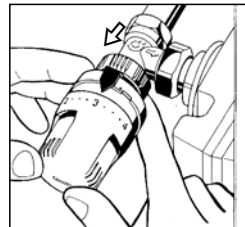
Blocarea temperaturii



1. Rotiți maneta în poziția complet deschisă (Poz. 5). Cu ajutorul unei șurubelnițe, desfaceți piulița de blocare, împingând-o către corpul robinetului, până la capăt.

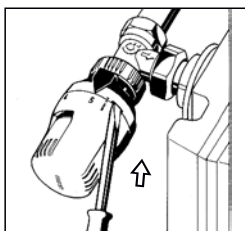


2. Poziționați robinetul la temperatura dorită și rotiți piulița de blocare **în sensul acelor de ceasornic** până la capăt.

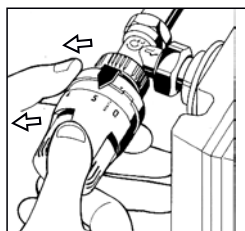


3. Prindeți din nou piulița de blocare. În acest punct, robinetul nu va mai prezenta nici o limitare a temperaturii sau blocaj.

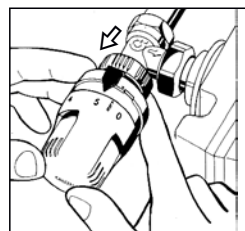
Resetarea limitării și a blocajului temperaturii



1. Cu ajutorul unei șurubelnițe, desfaceți piulița de blocare, împingând-o către corpul robinetului, până la capăt.



2. Rotiți maneta în poziție complet deschisă, iar piulița de blocare **în sensul contrar acelor de ceasornic**, până la capăt. Săgețile de RESETARE vor coincide.



3. Prindeți din nou piulița de blocare. În acest punct, robinetul nu va mai prezenta nici o limitare sau blocaj.

TEXTUL OFERTEI TEHNICE

Seria 338

Robinet termostatabil pentru radiatoare cu posibilitatea de racordare la capetele termostactice și electrotermice. Racorduri drepte, pentru țevi de cupru, plastic și multistrat. Racorduri țeavă 23 p.1,5 și 3/4" M. Racord la radiator 3/8" și 1/2" M cu mâner dotat cu garnitură de etanșare din EPDM. Corp din alamă. Cromat. Roată albă RAL 9010, pentru comandă manuală, din ABS. Tijă de comandă din oțel inoxidabil. Etanșare dublă pe tija de comandă cu O-Ring din EPDM. Domeniu temperatură de funcționare 5÷100°C. Presiune maximă de funcționare 10 bar.

Seria 339

Robinet termostatabil pentru radiatoare cu posibilitatea de racordare la capete termostactice și electrotermice. Racorduri drepte, pentru țevi de cupru, plastic și multistrat. Racorduri țeavă 23 p.1,5 și 3/4" M. Racord la radiator 3/8" și 1/2" M cu mâner dotat cu garnitură de etanșare din EPDM. Corp din alamă. Cromat. Rozetă de culoare albă RAL 9010, pentru comandă manuală, din ABS. Tijă de comandă din oțel inoxidabil. Etanșare dublă pe tija de comandă cu O-Ring din EPDM. Domeniu temperatură de funcționare 5÷100°C. Presiune maximă de funcționare 10 bar.

Seria 342

Robinet pentru reglaj retur. Racorduri drepte, pentru țevi de cupru, plastic și multistrat. Racorduri țeavă 23 p.1,5 și 3/4" M. Racord la radiator 3/8" sau 1/2" M cu mâner dotat cu garnitură de etanșare din EPDM. Corp din alamă. Cromat. Capac alb RAL 9010 din ABS. Etanșare către exterior compusă din O-Ring din EPDM pe tija de comandă. Domeniu temperatură de funcționare 5÷100°C. Presiune maximă de funcționare 10 bar.

Seria 343

Robinet pentru reglaj retur. Racorduri drepte, pentru țevi de cupru, plastic și multistrat. Racorduri țeavă 23 p.1,5 și 3/4" M. Racord la radiator 3/8" sau 1/2" M cu mâner dotat cu garnitură de etanșare din EPDM. Corp din alamă. Cromat. Capac alb RAL 9010 din ABS. Etanșare către exterior compusă din O-Ring din EPDM pe tija de comandă. Domeniu temperatură de funcționare 5÷100°C. Presiune maximă de funcționare 10 bar.

Seria 401

Robinet termostatabil pentru radiatoare cu posibilitatea de racordare la capetele termostactice și electrotermice. Racorduri drepte, pentru țevi de oțel de 3/8", 1/2", 3/4" sau 1" F. Prindere de radiator 3/8" sau 1/2" M cu mâner dotat cu garnitură de etanșare din EPDM, 3/4" și 1" M cu mâner fără garnitură de etanșare. Corp din alamă. Cromat. Rozetă de culoare albă RAL 9010, pentru comandă manuală, din ABS. Tijă de comandă din oțel inoxidabil. Etanșare dublă pe tija de comandă cu O-Ring din EPDM. Domeniu temperatură de funcționare 5÷100°C. Presiune maximă de funcționare 10 bar. Presiune diferențială maximă cu cap termostatic montat 1 bar.

Seria 402

Robinet termostatabil pentru radiatoare cu posibilitatea de racordare la capetele termostactice și electrotermice. Racorduri drepte, pentru țevi de oțel de 3/8", 1/2", 3/4" sau 1" F. Prindere de radiator 3/8" sau 1/2" M cu mâner dotat cu garnitură de etanșare din EPDM, 3/4" și 1" M cu mâner fără garnitură de etanșare. Corp din alamă. Cromat. Rozetă de culoare albă RAL 9010, pentru comandă manuală, din ABS. Tijă de comandă din oțel inoxidabil. Etanșare dublă pe tija de comandă cu O-Ring din EPDM. Domeniu temperatură de funcționare 5÷100°C. Presiune maximă de funcționare 10 bar. Presiune diferențială maximă cu capul termostatic montat 1 bar.

Seria 431

Robinet pentru reglaj retur. Racorduri drepte, pentru țevi de oțel de 3/8", 1/2", 3/4" sau 1" F. Prindere de radiator 3/8" sau 1/2" M cu mâner dotat cu garnitură de etanșare din EPDM, 3/4" și 1" M cu mâner fără garnitură de etanșare. Corp din alamă. Cromat. Capac alb RAL 9010 din ABS. Etanșare către exterior compusă din O-Ring din EPDM pe tija de comandă. Domeniu temperatură de funcționare 5÷100°C. Presiune maximă de funcționare 10 bar.

Seria 432

Robinet pentru reglaj retur. Racorduri drepte, pentru țevi de oțel de 3/8", 1/2", 3/4" sau 1" F. Prindere de radiator 3/8" sau 1/2" M cu mâner dotat cu garnitură de etanșare din EPDM, 3/4" și 1" M cu mâner fără garnitură de etanșare. Corp din alamă. Cromat. Capac alb RAL 9010 din ABS. Etanșare către exterior compusă din O-Ring din EPDM pe tija de comandă. Domeniu temperatură de funcționare 5÷100°C. Presiune maximă de funcționare 10 bar.

Cod 204000

Cap termostatic pentru robinete de radiatoare termostatabile și termostactice. Sensor încorporat cu element sensibil la lichid. Temperatura ambientală maximă 50°C. Scală gradată de la * la 5 care corespunde unui domeniu de temperatură între 7 și 28°C, cu posibilitatea de blocare și limitare a temperaturii. Intervenție antigel 7°C.

Cod 204100

Cap termostatic pentru robinete de radiatoare termostatabile și termostactice. Sensor de distanță cu element sensibil la lichid. Lungime tub capilar 2 m. Temperatura ambientală maximă 50°C. Scală gradată de la * la 5 care corespunde unui domeniu de temperatură între 7 și 28°C, cu posibilitatea de blocare și limitare a temperaturii. Intervenție antigel 7°C.

Seria 200

Cap termostatic pentru robinete de radiatoare termostatabile și termostatic. Senzor încorporat cu element sensibil la lichid. Temperatura ambientală maximă 50°C. Scală gradată de la * la 5 care corespunde unui domeniu de temperatură între 7 și 28°C, cu posibilitatea de blocare și limitare a temperaturii. Intervenție antigel 7°C.

Seria 201

Cap termostatic pentru robinete de radiatoare termostatabile și termostatic. Senzor de distanță cu element sensibil la lichid. Lungime capilară 2 m. Temperatura ambientală maximă 50°C. Scală gradată de la * la 5 care corespunde unui domeniu de temperatură între 7 și 28°C, cu posibilitatea de blocare și limitare a temperaturii. Intervenție antigel 7°C.

Seria 202

Cap termostatic pentru robinete de radiatoare termostatabile și termostatic. Senzor încorporat cu element sensibil la lichid, cu indicator de temperatură ambientală digital cu cristale lichide. Temperatura ambientală maximă 50°C. Scală gradată de la * la 5 care corespunde unui domeniu de temperatură între 7 și 28°C, cu posibilitatea de blocare și limitare a temperaturii. Intervenție antigel 7°C. Indicator de temperatură ambientală de la 16 la 26°C. BREVET.

Seria 203

Cap termostatic pentru robinete de radiatoare termostatabile și termostatic cu sondă de contact pentru limitarea temperaturii lichidului. Domeniu de reglaj a temperaturii 20÷50°C (40÷90°C). Temperatură maximă senzor 100°C. Scară gradată cu posibilitate de blocare și limitarea temperaturii. Lungime capilară 2 m.

Cod 209000

Carcasă de protecție împotriva manevrării greșite și antifurt pentru cap termostatic, pentru folosirea în spațiile publice.

Cod 209001

Cheie specială pentru strângerea carcasei de protecție împotriva manevrării greșite și antifurt.

Ne rezervăm dreptul în orice moment și fără o informare prealabilă de a aduce îmbunătățiri și modificări la produsele descrise și la datele tehnice aferente.
