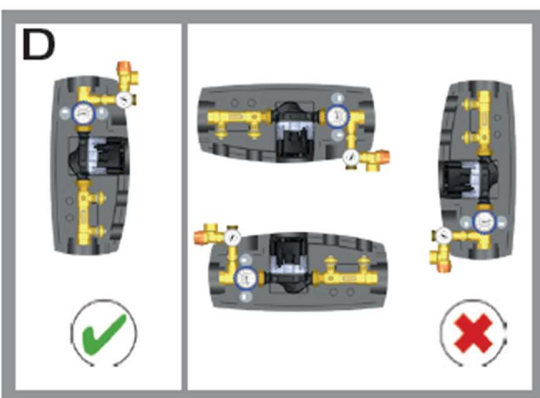
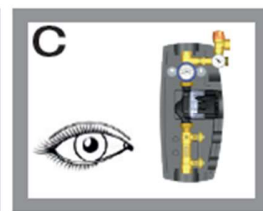
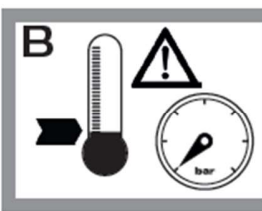
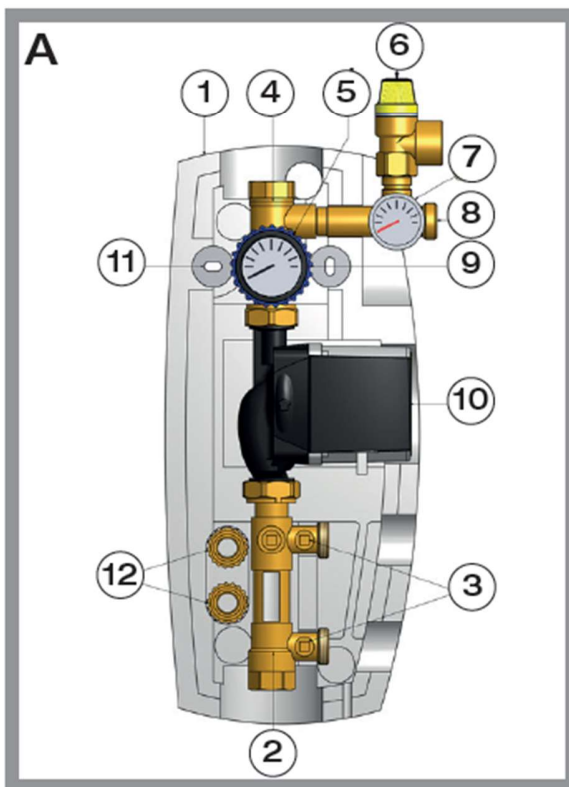
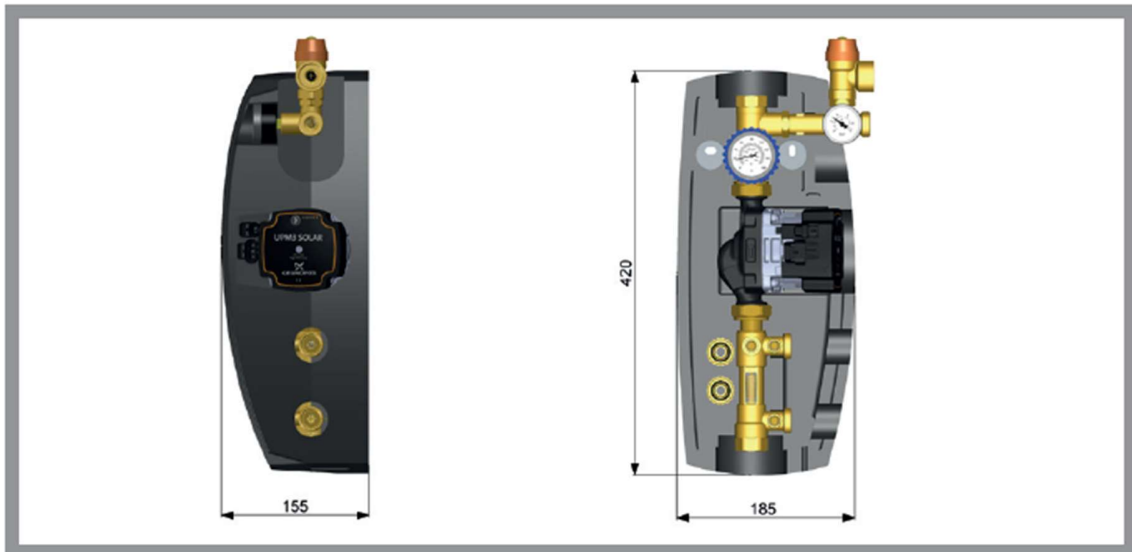
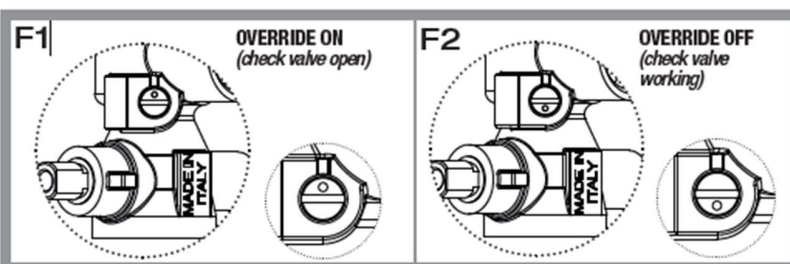
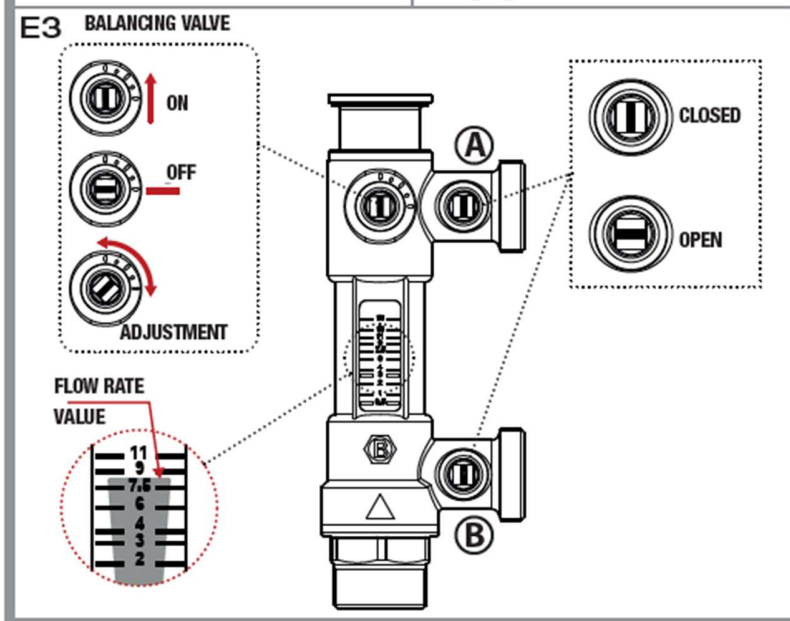
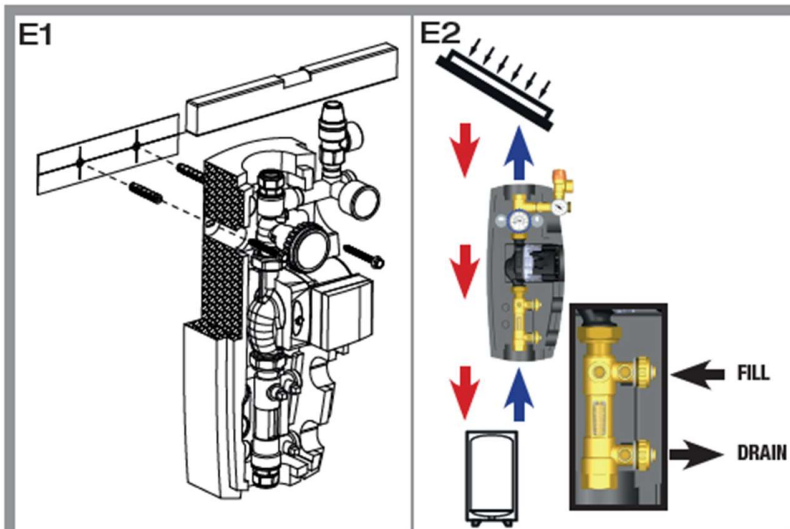


Statie pompare solara,Romstal,UPM315-75





SUPAPĂ DE SIGURANȚĂ OBIȘNUITĂ PENTRU SISTEME DE ÎNCĂLZIRE ȘI SOLARE TERMICE

AVERTIZĂRI

Această fișă de instrucțiuni trebuie citită și înțeleasă înainte de instalarea și întreținerea produsului.

Semnificația simbolului : **ATENȚIE! NERESPECTAREA ACESTOR INSTRUCȚIUNI POATE REPREZENTA UN PERICOL PENTRU PERSOANE, ANIMALE ȘI BUNURI!**

SIGURANȚA

Este obligatorie respectarea instrucțiunilor de siguranță descrise în documentul specific, asociat codului QR.

**LĂSAȚI ACEST MANUAL LA DISPOZIȚIA UTILIZATORULUI.
ELIMINAREA SE FACE ÎN CONFORMITATE CU REGLEMENTĂRILE ÎN VIGOARE.**

DESCRIEREA

Supapele de siguranță sunt fabricate în conformitate cu „DIRECTIVA 2014/68/UE A PARLAMENTULUI ȘI A CONSILIULUI EUROPEAN din 15 mai 2014 privind armonizarea legislațiilor statelor membre referitoare la comercializarea echipamentelor sub presiune”. Această fișă de instrucțiuni arată ceea ce se solicită în conformitate cu articolul 3.4 din anexa I la directiva menționată anterior.

Supapele de siguranță controlează presiunea generatoarelor sau sistemelor de încălzire în care sunt instalate. Atunci când presiunea atinge valoarea de reglare, supapa începe să deschidă obturatorul, eliberând lichidul în atmosferă. În acest fel, presiunea sistemului este limitată, evitându-se atingerea valorilor de funcționare periculoase.

Supapele de siguranță asigură protecția sistemului împotriva suprapresiunii cauzate de:

- creșterea excesivă a temperaturii sistemului
- dimensionarea greșită a vasului de expansiune închis
- funcționarea defectuoasă sau deteriorarea membranei vasului de expansiune închis
- deteriorare/scurgere la unitatea de încărcare/umplere, având ca urmare creșterea presiunii sistemului
- găurirea schimbătorului de căldură sanitar la centralele cu producție instantanee de apă caldă menajeră, având ca urmare creșterea presiunii sistemului.

Supapele de siguranță închid automat atunci când presiunea scade până la valoarea presiunii de reînchidere, care este cu 20% mai mică decât valoarea de reglare a supapei.

CARACTERISTICI TEHNICE

Materiale

Corp: alamă EN 12165 CW617N

Çap: nailon 66

Arc: oțel inoxidabil EN 10270-1

Membrană: EPDM

Buton: nailon 66

Ghidaj pentru arc: alamă EN 12164 CW614N

Performanță

Presiunea de reglare: 3 bar, 6 bar

Suprapresiunea de deschidere: 10%

Presiunea de reînchidere: -20%

Coeficientul de curgere: $K=0,05$

Presiunea maximă de funcționare: 10 bar

Temperatura maximă de funcționare: 160 °C

Lichide adecvate: apă, soluții de glicol (max 50%)

Categoria 2014/68/EU PED: IV

INSTALAREA

A) Asamblarea și demontarea: se vor efectua cu sistemul rece și fără presiune.

B) Accesibilitatea: nu obstrucționați accesul și vizibilitatea dispozitivului pentru a permite operațiunile de verificare și întreținere a dispozitivului sau a altor componente.

C) Dimensionarea și setarea. Procedură numai pentru personal tehnic specializat/autorizat.

Supapele de siguranță au o suprapresiune de deschidere de 10%. La această valoare a presiunii, mai mare decât presiunea de setare, supapa este complet deschisă. Din acest motiv, pentru a proteja toate componentele sistemului, suma „presiunii de setare + suprapresiunea de deschidere” trebuie să fie mai mică decât presiunea maximă de lucru a „cele mai slabe” componente a sistemului, cu alte cuvinte, a componentei care prezintă cea mai mică valoare a presiunii maxime de funcționare dintre toate dispozitivele. Supapele de siguranță sunt setate din fabrică de către producător. Este strict interzisă încercarea de a modifica setările din fabrică. Dimensionarea și/sau utilizarea și/sau instalarea incorectă a supapelor de siguranță poate reprezenta un pericol pentru persoane sau bunuri, deoarece presiunea sistemului nu poate fi menținută sub valorile permise ale diferitelor componente.

D-E) Modul de instalare. Orice utilizare a supapei, alta decât cea intenționată, este strict interzisă. Respectați direcția de curgere așa cum este indicat pe corpul supapei. Conform standardelor italiene și europene, supapa de siguranță trebuie montată pe partea superioară a generatorului sau pe conducta de presiune. Trebuie să fie amplasată pe partea superioară sau lângă conducta de legătură, cu orificiul de evacuare orientat orizontal sau în jos (fig. D), în cadrul distanței de instalare „d” de la centrală dacă este specificat în standarde (fig. E). Conducta, care conectează supapa de siguranță și generatorul, sau secțiunea sistemului controlată de supapă, nu poate fi închisă. Secțiunea transversală a conductei de admisie la supapă nu trebuie să fie mai mică decât secțiunea transversală a supapei de admisie. În același mod, conducta de evacuare nu poate fi închisă și trebuie să aibă aceeași secțiune transversală cu orificiului de evacuare a supapei. Orificiul de evacuare a supapei trebuie transportat la sistemul de canalizare printr-un jgheab la presiunea atmosferică, instalat pe conducta de evacuare: deschiderea unei supape netransportată poate provoca arsuri persoanelor aflate aproape de supapă. Mai mult, jgheabul permite să se constate dacă supapa funcționează și împiedică infiltrațiile și depunerile de pe obturator și contra presiuni la lichidului rezultat. Recomandăm lăsarea unui spațiu adecvat sub jgheab pentru a permite verificarea și întreținerea. În cazul unei supape de siguranță pentru sisteme solare, sugerăm transportul soluției de glicol spre un recipient colector pentru a reutiliza lichidul (fig. G).

ÎNTREȚINEREA

F) Acționați periodic asupra supapei, prin rotirea butonului, pentru a face ca apa de evacuare să curețe scaunul de orice depuneri de calcar. Orice altă intervenție de întreținere trebuie efectuată de tehnicienii autorizați de producător.

N.B. Dacă scurgerea de apă la supapă, atunci când sistemul funcționează, este un fenomen frecvent, se recomandă contactarea serviciului tehnic pentru a verifica atât sistemul, cât și supapa.