

Serie 05



Valvola di ritegno a molla
Spring check valve

DOWNLOAD
DATASHEET



b-Smart, Be-Brandoni



brandoni
VALVES

www.brandonivalves.com

Valvola di ritegno a molla / Spring check valve

Le valvole serie 05 sono valvole di ritegno con corpo in ghisa grigia, realizzate in accordo alle normative di prodotto rilevanti ed al sistema di gestione della qualità EN ISO 9001. Sono disponibili in versione flangiata dal DN50 al DN250 ed in versione filettata dal DN50 al DN100.

Sono adatte per riscaldamento e condizionamento (HVAC), trattamento e distribuzione dell'acqua, gruppi di pompaggio, applicazioni agricole, industriali, antincendio, per aria compressa, oli e idrocarburi.

(Fatta salva la scelta corretta dell'articolo in base all'applicazione)

Sono idonee: per installazione in linea (in posizione orizzontale o verticale) e come valvola di fondo.

La forma del corpo e dell'otturatore minimizza le turbolenze e le perdite di carico.

Non sono idonee: per vapore.

Accessori

Tappi di spurgo

Rubineti di spurgo

Cestello filtrante (vedi sez. Filtrazione)

Esecuzioni speciali

Gruppo doppia ritegno

The valves in Series 05 are check valves with cast iron bodies, that are manufactured in accordance with the most severe product norms, and in conformity with the quality requirements of EN ISO 9001. They are available in flanged versions, from DN 50 to DN 250, and in threaded versions, from DN 50 to DN 100.

The valves are suitable for installation in heating and conditioning plants (HVAC), for water treatment and distribution, pump stations, agricultural applications, industrial applications, fire fighting applications, for compressed air, oils and hydrocarbons. *(Please ensure the choice of the corresponding item)*

YES: for in-line installation (horizontal or vertical position) and as foot valves.

The shape of the body and shutter minimizes turbulence and head loss.

NO: for steam.

Accessories

Plugs for drain

Mini-valves for drain

Filter baskets (see Filtration)

Special version

Double check group

Certificazioni / Certifications



Conformi alla direttiva 2014/68/EU (ex 97/23/CE PED)
Conformi al D.M. 174 (direttiva 98/83/CE)

Norme costruttive e di collaudo (equivalenti):

Flange: EN 1092 ISO 7005

Filetto: ISO228-1

Design: EN12516, EN12334

Marcatura: EN19

Collaudo: testate al 100% EN 12266

In conformity with directive 2014/68/UE (ex 97/23/CE PED)
In conformity with D.M. 174 (directive 98/83/CE)

Design and testing standards (correspondences):

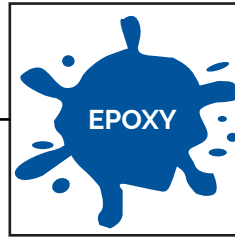
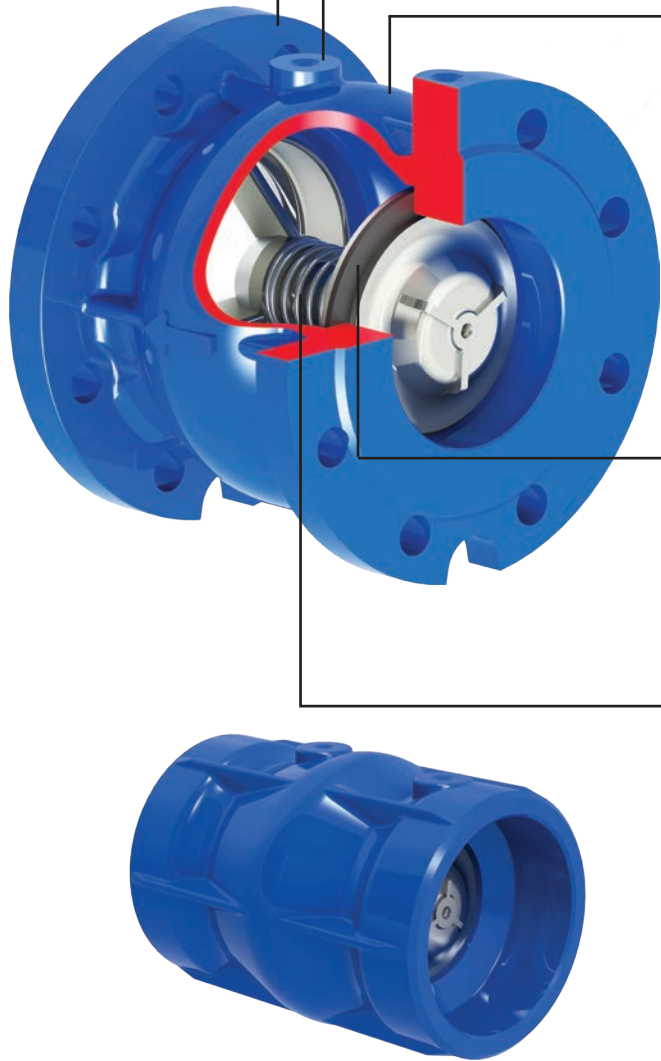
Flanges: EN 1092 ISO 7005

Threading: ISO228-1

Design: EN12516, EN12334

Marking: EN19

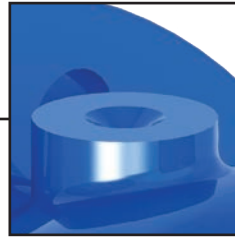
Testing: 100% testing in accordance with EN 12266



Verniciatura interna ed esterna con smalto epossidico, resistente alle alte temperature.

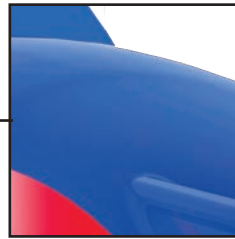
Vernice a base acqua, a basso impatto ecologico.

Internal and external epoxy coatings, highly temperature resistant. Environmentally friendly water-based paint.



A richiesta: prese filettate per spurgo, by-pass.

On request: threaded holes for drain, by-pass.



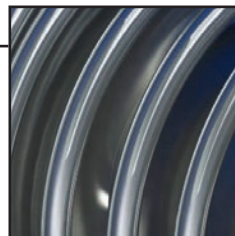
La forma del corpo e dell'otturatore minimizza le turbolenze e le perdite di carico.

The shape of body and shutter minimizes turbulence and head loss.



Tenuta piana in NBR, FKM (Viton®) o gomma idonea per acqua potabile.

Flat seal in NBR, FKM (Viton®) or rubber suitable for drinking water.



La molla in acciaio inox permette il montaggio in ogni posizione.

The stainless steel spring allows the valves to be assembled in any position.

Valvola di ritegno a molla / Spring check valve

F5 Flangiata / Flanged

NBR



F5.000

Corpo: ghisa grigia
Interno:
DN 50-100: Ottone
DN 125-250: ghisa grigia
Tenuta: NBR
Temp: da -10 a +100°C

Body: cast iron
Trim material:
DN 50-100: Brass
DN 125-250: cast iron
Seal: NBR
Temp: -10 +100°C



F5.020

Corpo: ghisa grigia
Interno: AISI 316/AISI304
Tenuta: NBR
Temp: da -10 a +100°C

Body: cast iron
Trim material: AISI 316/
AISI304
Seal: NBR
Temp: -10 +100°C



F5.002

Corpo: ghisa grigia
Interno:
DN 50-100: Ottone
DN 125-250: ghisa grigia
Tenuta: FKM
Temp: da -10 a +150°C

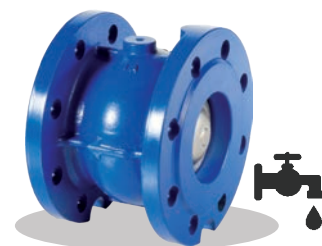
Body: cast iron
Trim material:
DN 50-100: Brass
DN 125-250: cast iron
Seal: FKM
Temp: -10 +150°C



F5.022

Corpo: ghisa grigia
Interno: AISI 316/AISI304
Tenuta: FKM
Temp: da -10 a +150°C

Body: cast iron
Trim material: AISI 316/
AISI304
Seal: FKM
Temp: -10 +150°C



F5.028

Corpo: ghisa grigia
Interno: AISI 316/AISI304
Tenuta: Gomma idonea per
acqua potabile
Temp: da -10 a +70°C

Body: cast iron
Trim material: AISI 316/
AISI304
Seal: suitable for drinking
water rubber
Temp: -10 +70°C

DM
174

T5 Filettata / Threaded F/F

NBR



T5.000

Corpo: ghisa grigia
Interno: Ottone
Tenuta: NBR
Temp: da -10 a +100°C

Body: cast iron
Trim material: Brass
Seal: NBR
Temp: -10 +100°C

FKM



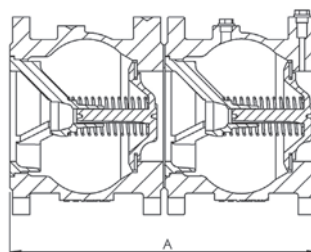
T5.002

Corpo: ghisa grigia
Interno: Ottone
Tenuta: FKM
Temp: da -10 a +150°C

Body: cast iron
Trim material: Brass
Seal: FKM
Temp: -10 +150°C

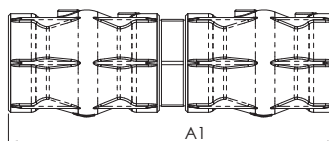
Gruppo doppia ritegno / Double check group

Flangiata / Flanged



| DN | 40 | 50 | 65 | 80 | 100 | 125 | 150 | 200 | 250 |
|----|------|------|------|------|------|------|------|------|-------|
| A | 202 | 202 | 242 | 282 | 342 | 402 | 462 | 602 | 742 |
| kg | 13,2 | 13,2 | 17,2 | 21,6 | 29,6 | 43,2 | 59,2 | 99,2 | 164,8 |

Filettata / Threaded



| DN | 50 | 65 | 80 | 100 |
|----|-----|--------|-----|------|
| | 2" | 2 1/2" | 3" | 4" |
| A | 310 | 364 | 384 | 450 |
| kg | 4,5 | 6,6 | 8,8 | 15,5 |

Valvole di fondo / Foot valve

Flangiate / Flanged



F5.000 + 50

Corpo: ghisa grigia
Interno:
DN 50-100: Ottone
DN 125-250: ghisa grigia
Tenuta: NBR
Temp: da -10 a +100°C
Cestello filtrante: acciaio ZN

Body: cast iron
Trim material:
DN 50-100: Brass
DN 125-250: cast iron
Seal: NBR
Temp: -10 +100°C
Strainer: galvanized steel



F5.020 + 52

Corpo: ghisa grigia
Interno: AISI 316/AISI304
Tenuta: NBR
Temp: da -10 a +100°C
Cestello filtrante: AISI 304

Body: cast iron
Trim material: AISI 316/AISI304
Seal: NBR
Temp: -10 +100°C
Strainer: AISI 304



F5.020 + 53

Corpo: ghisa grigia
Interno: AISI 316/AISI304
Tenuta: NBR
Temp: da -10 a +100°C
Cestello filtrante: AISI 316

Body: cast iron
Trim material: AISI 316/AISI304
Seal: NBR
Temp: -10 +100°C
Strainer: AISI 316

Filettate / Threaded



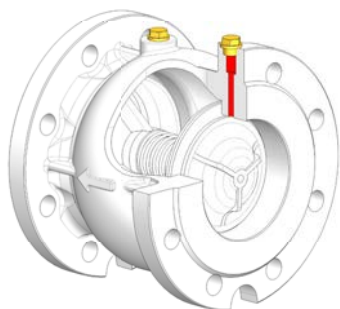
T5.000 + 51

Corpo: ghisa grigia
Interno: Ottone
Tenuta: NBR
Temp: da -10 a +100°C
Cestello filtrante: AISI 304

Body: cast iron
Trim material: Brass
Seal: NBR
Temp: -10 +100°C
Strainer: AISI 304

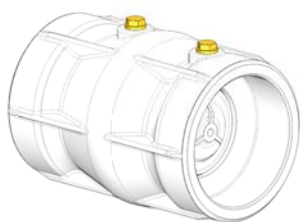
Accessori / Accessories

Tappi di spurgo / Plugs for drain



Tappi in ottone 1/4"

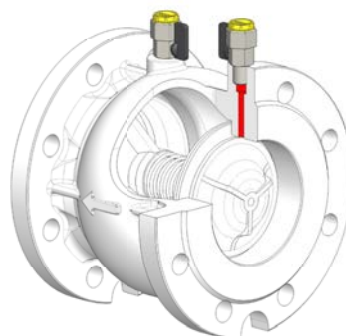
1/4" brass plugs



Tappi in ottone 1/4"

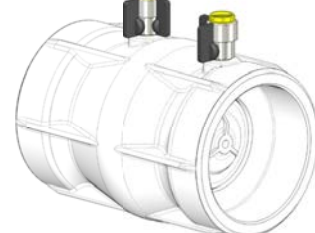
1/4" brass plugs

Rubinetti di spurgo / Mini-valves for drain



Rubinetti in ottone M/F 1/4",
tappo in plastica

1/4", M/F brass mini-valves,
with plastic cap

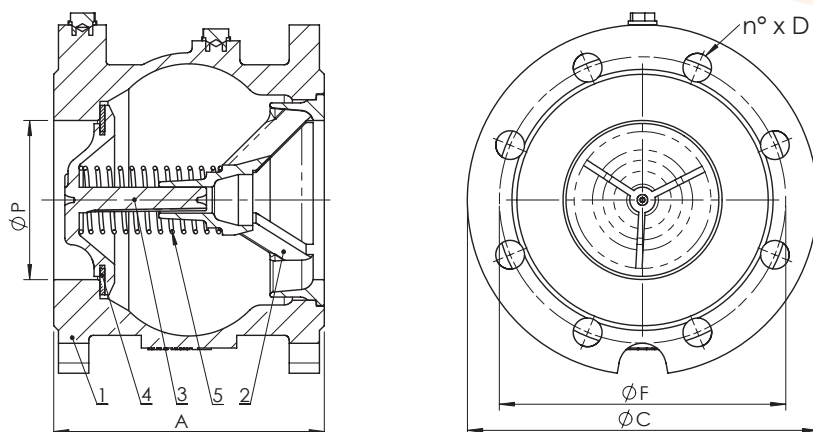


Rubinetti in ottone M/F 1/4",
tappo in plastica

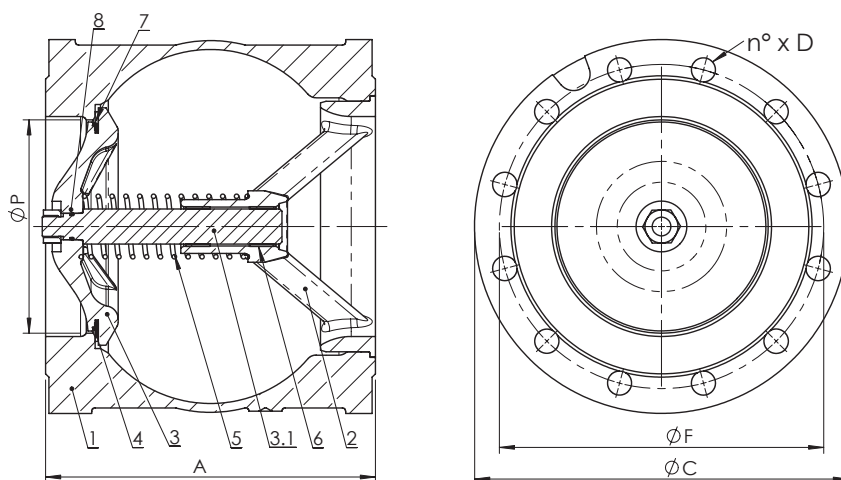
1/4", M/F brass mini-valves,
with plastic cap

Valvola di ritegno a molla / Spring check valve

F5 DN50 - 100



F5 DN125 - 250



Dimensioni (mm) / Dimensions (mm)

| DN | | 40 | 50 | 65 | 80 | 100 | 125 | 150 | 200 | 250 |
|--------|-------------------------------------|---------|--------|--------|--------|--------|--------|--------|---------|---------|
| P | | 50 | 50 | 65 | 80 | 100 | 125 | 145 | 194 | 242 |
| A | Non normalizzato - Not standardized | 100 | 100 | 120 | 140 | 170 | 200 | 230 | 300 | 370 |
| C | | 165 | 165 | 185 | 200 | 220 | 250 | 285 | 340 | 405 |
| F | EN 1092 PN16 | 110 | 125 | 145 | 160 | 180 | 210 | 240 | 295 | 355 |
| n° x D | | 4 x M16 | 4 x 18 | 4 x 18 | 8 x 18 | 8 x 18 | 8 x 18 | 8 x 22 | 12 x 22 | 12 x 26 |

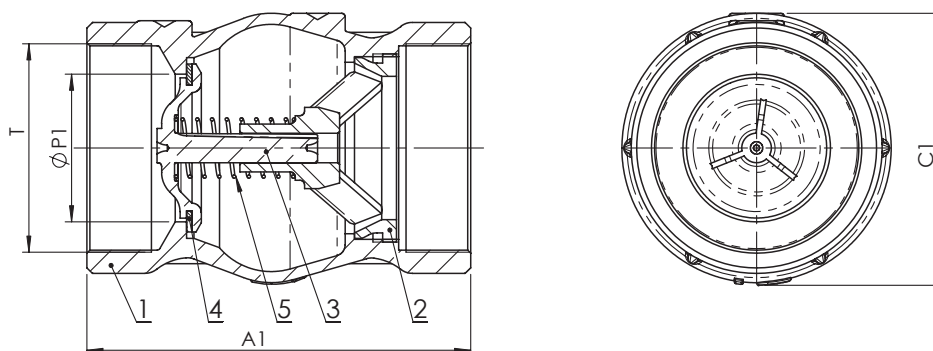
Peso (kg) / Weight (kg)

| | | | | | | | | | | |
|----|--|-----|-----|-----|-----|------|------|------|------|------|
| F5 | | 5,6 | 5,6 | 7,6 | 9,8 | 13,8 | 20,6 | 28,6 | 48,6 | 81,4 |
|----|--|-----|-----|-----|-----|------|------|------|------|------|

Materiali / Materials

| | Componente - Component | Materiale |
|-----|--|--|
| 1 | Corpo - Body | Ghisa grigia - Cast iron EN GJL 250 |
| 2 | Guida stelo DN50-100 - Stem guide DN50-100 | Ottone - Brass CuZn40Pb2 Acciaio inox - Stainless steel ASTM A351 gr. CF8M/ASTM A351 gr. CF8 |
| | Guida stelo DN125-250 - Stem guide DN125-150 | Ghisa grigia - Cast iron EN GJL 250 Acciaio inox - Stainless steel ASTM A351 gr. CF8M/ASTM A351 gr. CF8 |
| 3 | Otturatore DN50-100 - Shutter DN 50-100 | Ottone - Brass CuZn40Pb2 Acciaio inox - Stainless steel ASTM A351 gr. CF8M/ASTM A351 gr. CF8 |
| | Otturatore DN125-250 - Shutter DN 125-250 | Ghisa grigia - Cast iron EN GJL 250 Acciaio inox - Stainless steel ASTM A351 gr. CF8M/ASTM A351 gr. CF8 |
| 3.1 | Stelo otturatore - Shutter stem | Ottone - Brass CuZn40Pb2 Acciaio inox - Stainless steel ASTM A351 gr. CF8M/ASTM A351 gr. CF8 |
| 4 | Guarnizione - Gasket | NBR / FKM (Viton®) |
| 5 | Molla - Spring | AISI 302 |
| 6 | Bussola - Bushing | Bronzo - Bronze |
| 7 | Anello antiestrazione DN200-250 - Anti-blow out ring | AISI 302 |
| 8 | O-Ring DN200-250 - O-ring DN 200-250 | NBR / FKM (Viton®) |

T5



Dimensioni (mm) / Dimensions (mm)

| DN | | 50 | 65 | 80 | 100 |
|----|-------------------------------------|-----|---------|-----|-----|
| T | ISO 228-1 | 2" | 2" -1/2 | 3" | 4" |
| P1 | | 50 | 64 | 64 | 80 |
| A1 | Non normalizzato - Not standardized | 140 | 167 | 177 | 208 |
| C1 | | 96 | 125 | 125 | 148 |

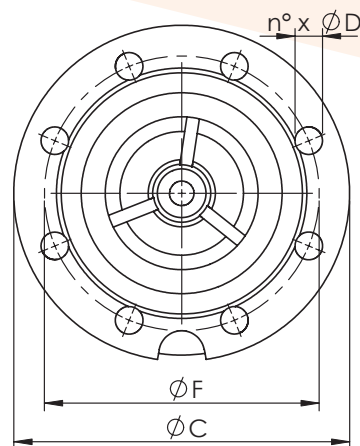
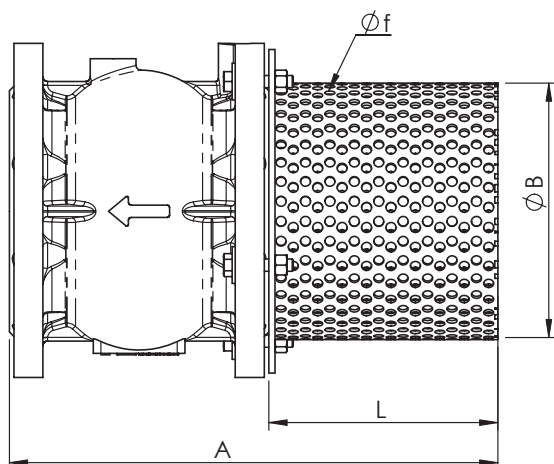
Peso (kg) / Weight (kg)

| T5 | | 2.2 | 3.2 | 4.2 | 7.4 |
|----|--|-----|-----|-----|-----|
| | | | | | |

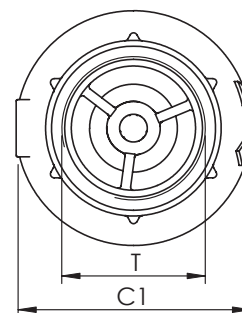
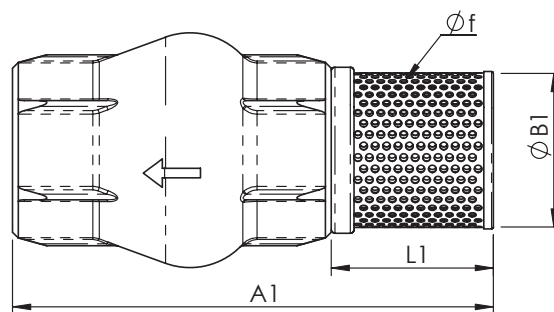
Materiali / Materials

| | Componente - Component | Materiale |
|---|--------------------------|---|
| 1 | Corpo - Body | Ghisa grigia - Cast iron EN GJL 250 |
| 2 | Guida stelo - Stem guide | Ottone - Brass CuZn40Pb2 Acciaio inox - Stainless steel ASTM A351 gr. CF8M |
| 3 | Otturatore - Shutter | Ottone - Brass CuZn40Pb2 Acciaio inox - Stainless steel ASTM A351 gr. CF8M |
| 4 | Guarnizione - Gasket | NBR / FKM (Viton®) |
| 5 | Molla - Spring | AISI 302 |

F5 + 50



T5 + 51



Dimensioni (mm) / Dimensions (mm)

| DN | | 40 | 50 | 65 | 80 | 100 | 125 | 150 | 200 | 250 |
|--------|-------------------------------------|---------|--------|---------|--------|--------|--------|--------|---------|---------|
| A | Non normalizzato - Not standardized | 180 | 180 | 220 | 260 | 320 | 375 | 430 | 550 | 670 |
| L | | 80 | 80 | 100 | 120 | 150 | 175 | 200 | 250 | 300 |
| B | | 111 | 111 | 131 | 148 | 168 | 198 | 222 | 278 | 329 |
| C | | 165 | 165 | 185 | 200 | 220 | 250 | 285 | 340 | 405 |
| F | EN 1092 PN16 | 110 | 125 | 145 | 160 | 180 | 210 | 240 | 295 | 355 |
| n° x D | | 4 x M16 | 4 x 18 | 4 x 18 | 8 x 18 | 8 x 18 | 8 x 18 | 8 x 22 | 12 x 22 | 12 x 26 |
| T | ISO 228-1 | - | 2" | 2" -1/2 | 3" | 4" | - | - | - | - |
| A1 | Non normalizzato - Not standardized | - | 225 | 252 | 282 | 326 | - | - | - | - |
| L1 | | - | 85 | 85 | 105 | 118 | - | - | - | - |
| C1 | | - | 96 | 125 | 125 | 148 | - | - | - | - |
| f | | 5 | 5 | 5 | 5 | 5 | 5 | 5 | 5 | 5 |

Peso (kg) / Weight (kg)

| | | | | | | | | | | |
|----|-------------|------|------|------|-------|------|------|------|------|------|
| kg | F5+50/52/53 | 6,15 | 6,15 | 8,34 | 10,73 | 15 | 22,2 | 30,8 | 51,8 | 85,8 |
| kg | T5+51 | - | 2,27 | 3,29 | 4,31 | 7,55 | - | - | - | - |

Pressione minima di apertura (mmH2O) / Cracking pressure (mmH2O)

| Direzione flusso Flow direction | DN | 40 | 50 | 65 | 80 | 100 | 125 | 150 | 200 | 250 |
|------------------------------------|-------------------------------|-----|-----|-----|-----|-----|-----|-----|-----|-----|
| | | 639 | 639 | 647 | 592 | 624 | 570 | 526 | 639 | 690 |
| | | 382 | 382 | 316 | 280 | 318 | 180 | 165 | 221 | 204 |
| | | 510 | 510 | 480 | 436 | 470 | 375 | 345 | 429 | 448 |
| | senza molla without spring | 125 | 125 | 165 | 155 | 152 | 203 | 185 | 208 | 244 |

Pressione massima / Maximum pressure

| Tipo fluido * - Fluids * | |
|---|-----------------------------------|
| Gas pericolosi - Hazardous gases G1 | NO |
| Gas non pericolosi - Non-hazardous gases G2 | 16 bar DN 50-200 10 bar DN 250 |
| Liquidi pericolosi - Hazardous liquids L1 | 16 bar DN 50-200 10 bar DN 250 |
| Liquidi non pericolosi - Non-hazardous liquids L2 | 16 bar |
| Acqua** - Water** | 16 bar |

* gas, liquidi pericolosi secondo 2014/68/EU e 1272/2008 (CLP)

** Per la raccolta, distribuzione e deflusso di acqua (PED 2014/68/EU 1.1.2b)

* hazardous gas, liquids acc. 2014/68/EU e 1272/2008 (CLP)

** For supply, distribution and discharge of water (PED 2014/68/EU 1.1.2b)

Temperatura / Temperature

| Temperatura - Temperature | min °C | max °C | | | |
|--|--------|-----------------------|--------|--------------|--------|
| | | continuo - continuous | | picco - peak | |
| | | L1 | G2, L2 | L1 | G2, L2 |
| NBR | -10 | 100 | 100 | - | 110 |
| FKM (Viton®) | -10 | 100 | 150 | - | 170 |
| Gomma per acqua potabile Rubber for drinking water | -10 | - | 70 | - | - |

Attenzione: la pressione massima di utilizzo diminuisce con la temperatura, vedi diagramma "Pressione/Temperatura" G1, L12, G2, L2: vedi tabella a lato
 NB: the maximum working pressure decreases while the temperature increases; please refer to "pressure/temperature" chart G1, L12, G2, L2: see chart to side

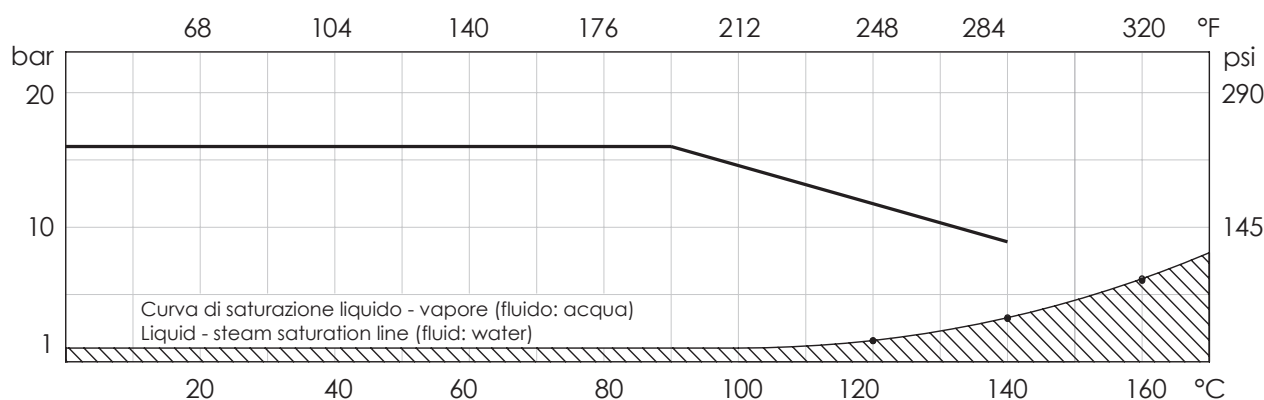
Pressione minima / Minimum pressure

Contropressione minima / Minimum Countpressure

vd. tabella - refer to chart

0,1 bar

Diagramma Pressione/Temperatura - Pressure/temperature chart



NON ADATTA PER VAPORE. NON utilizzare in condizioni di temperature e pressione al di sotto della curva di saturazione liquido-vapore (area tratteggiata)
RANGE NOT SUITABLE FOR STEAM. DO NOT use in case temperature and pressure are below the saturation line liquid-steam (hatched area)

Perdite di carico Fluido: acqua (1m H2O = 0,098bar) / Head loss Fluid: water (1m H2O = 0,098bar)

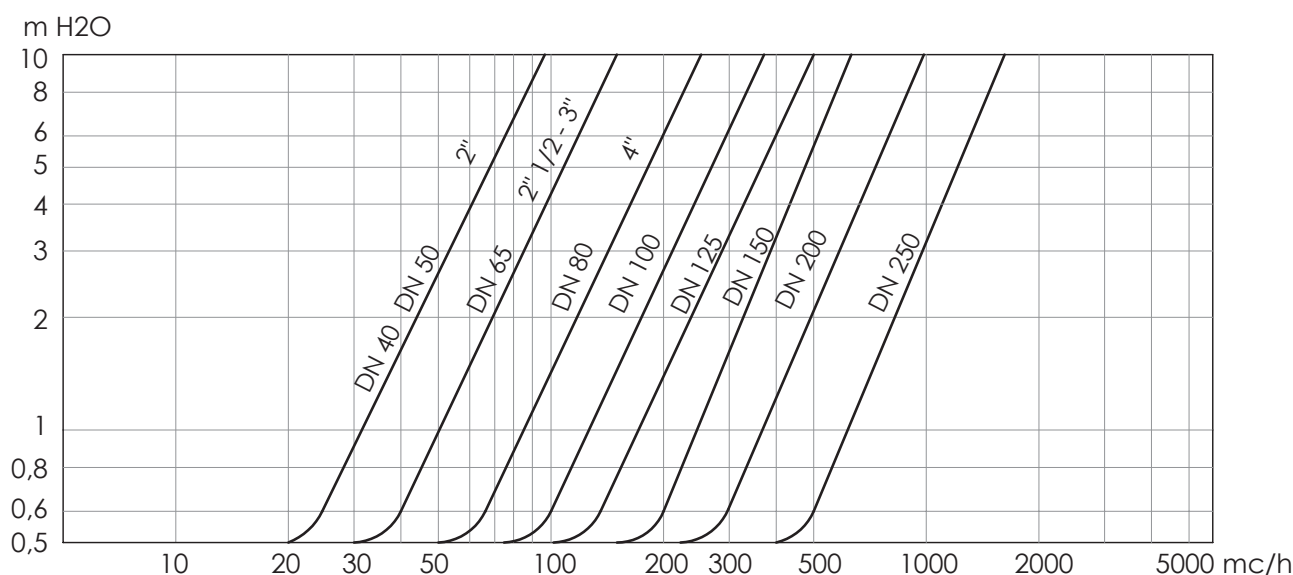


Tabella Kv - DN / Kv-DN chart

| DN | 40 | 50 | 65 | 80 | 100 | 125 | 150 | 200 | 250 |
|----|----|----|-----|-----|-----|-----|-----|-----|------|
| Kv | 99 | 99 | 145 | 258 | 360 | 516 | 620 | 985 | 1620 |

Istruzioni e Avvertenze per le serie 05

STOCCAGGIO

Conservare in ambiente chiuso e asciutto.

MANUTENZIONE

La valvola non prevede manutenzione.

AVVERTENZE

Prima di procedere a qualunque intervento di manutenzione o smontaggio:

- attendere il raffreddamento di tubazioni, valvola e fluido,
- scaricare la pressione e drenare linea e tubazioni in presenza di fluidi tossici, corrosivi, infiammabili o caustici.

Temperature oltre i 50°C e sotto gli 0° C possono causare danni alle persone.

INSTALLAZIONE

- Maneggiare con cura.
- Posizionare la valvola tra le flange della tubazione e inserire le guarnizioni di tenuta tra le flange della valvola e le flange della tubazione. Verificare che le guarnizioni siano posizionate correttamente. La distanza tra le controflange deve essere pari allo scartamento della valvola. Non utilizzare i bulloni delle controflange per avvicinare la tubazione. I bulloni devono essere stretti in croce.
- Le flange non devono essere saldate alle tubazioni dopo che la valvola è stata installata.
- I colpi d'ariete possono causare danni e rotture. Inclinazioni, torsioni e disallineamenti delle tubazioni possono causare sollecitazioni improprie sulla valvola una volta installata. Raccomandiamo di evitarli per quanto possibile o adottare giunti elastici che possano attenuarne gli effetti.
- Alcune valvole in posizione aperta presentano un ingombro maggiore dello scartamento nominale. Prevedere nell'installazione un'adeguata distanza per evitare interferenze che possano provocare danni o malfunzionamenti (vedi Fig. 1 a titolo esemplificativo).

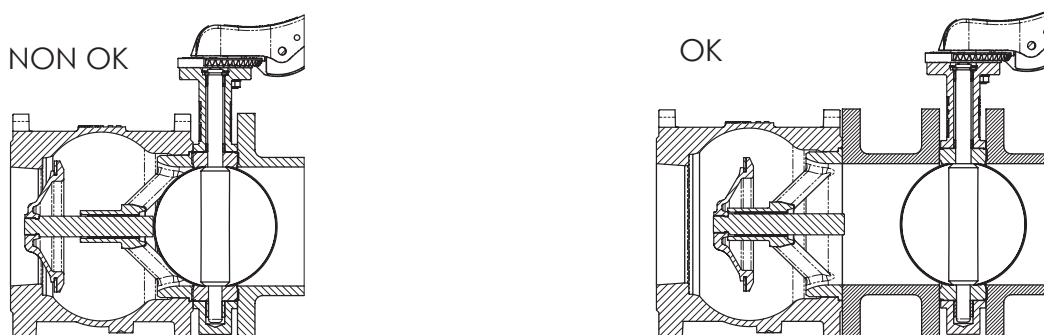
NOTA. Questa valvola è unidirezionale: installare secondo il senso del flusso indicato sul corpo.

SMALTIMENTO

Se la valvola opera a contatto con fluidi tossici o pericolosi, prendere le necessarie precauzioni ed effettuare pulizia dai residui eventualmente intrappolati nella valvola. Il personale addetto deve essere adeguatamente istruito ed equipaggiato dei necessari dispositivi di protezione.

Prima dello smaltimento, smontare la valvola e suddividere i componenti in base al tipo di materiale. Consultare le schede prodotto per maggiori informazioni. Avviare i materiali così suddivisi al riciclaggio (per es. materiali metallici) o allo smaltimento, in accordo alla legislazione locale in vigore e nel rispetto dell'ambiente.

FIG. 1



Instructions and Recommendations for series 05

STORING

Keep in a closed and dry place.

MAINTENANCE

The valve does not require maintenance.

RECOMMENDATIONS

Before carrying out maintenance or dismantling the valve:

- be sure that the pipes, valves and fluids have cooled down,
- that the pressure has decreased and that the lines and pipes have been drained in case of toxic, corrosive, inflammable and caustic liquids.

Temperatures above 50°C and below 0°C might cause damage to people.

INSTALLATION

- Handle with care.
- Place the valve between the flanges of the pipe and install the seal between the pipe and valve flanges. Check that the seals have been positioned correctly.
- The distance between the counter flanges must be equal to the valve's face to face distance. Do not use bolts of the counter flanges to bring the piping close to the valve. The bolts should be cross tightened.
- Do not weld the flanges to the piping after installing the valve.
- Water hammers might cause damage and ruptures. Inclination, twisting and misalignments of the piping may subject the installed valve to excessive stresses. It is recommended that elastic joints be used in order to reduce such effects as much as possible.
- When in the open position, some valves have a larger dimension than the nominal face to face value. A suitable distance should be allowed for when assembling, in order to prevent damage or malfunctioning (see fig. 1 for example).

NOTE. This valve is unidirectional: install in accordance with the flow direction arrow indicated on the body.

DISPOSAL

For valve operating with hazardous media (toxic, corrosive...), if there is a possibility of residue remaining in the valve, take due safety precaution and carry out required cleaning operation. Personnel in charge must be trained and equipped with appropriate protection devices. Prior to disposal, disassemble the valve and separate the component according to various materials. Please refer to product literature for more information. Forward sorted material to recycling (e.g. metallic materials) or disposal, according to local and currently valid legislation and under consideration of the environment.

I dati e le caratteristiche di questo catalogo sono forniti a titolo indicativo. La Brandoni S.p.A. si riserva di modificare una o più caratteristiche delle valvole senza preavviso. Per maggiori informazioni www.brandonivalves.com.

Brandoni SpA reserves the right to make changes in design and/or construction of the products at any time without prior notice. For further information, please refer to www.brandonivalves.com