



Producator: **BRANDONI - Italia**

**Robinet apa/gaz fonta, flanse DN50mm,
DN65mm, DN80mm, DN100mm**

Model: Seria B2.1

Cod Romstal: 40HG0050, 40HG0065, 40HG0080,
40HG0100



FISA TEHNICA



Revizia nr. 0 / iulie 2022



Robinetii seria B2.1 sunt robineti de sectionare cu sfera de tip split-body
 Robinetii din seria B2.1 sunt robineti de trecere cu sfera tip split-body cu corp din fonta sferoidala si sfera flotanta, realizati in conformitate cu normativele de produs relevante si sistemul de management al calitatii EN ISO 9001.

Sunt potrivite pentru incalzire si aer conditionat (HVAC), incalzire centralizata, tratare si distributie a apei, aplicatii industriale, agricole, pentru aer comprimat, gaz, uleiuri si hidrocarburi si antiincendiu.

(Cu exceptia alegerii corecte a articolului pe baza aplicatiei)

Sunt adecvate: pentru utilizari in linie si la finalul liniei si pentru serviciul care necesita actionari frecvente; suportul incorporat in conformitate cu ISO 5211 permite montajul simplu al unei game vaste de servocomenzi(actuatoare).

Robinetii cu sfera seria B2 prezinta o trecere totala si dreapta care minimalizeaza turbulentele si pierderile de sarcina.

Nu sunt adecvate: pentru aburi, pentru partializarea si reglarea debitului.

Accesorii

- Prelungitor pentru izolatia termica
- Capac rama pentru fixare pe strada
- Prelungitor pentru fixare pe strada
- Kit flansa ISO 5211
- Kit mananeta de manevra cu lacat
- Kit intreruptoare de final de cursa pentru semnalizarea Deschis/inchis

Comenzi

- Servomotoare cu actionare pneumatica cu efect dublu si simplu
- La cerere : box opritor final de cursa, pozitionator
- Servomotoare cu actionare electrica
- Reductoare manuale

Certificari



In conformitate cu directiva 2014/68/UE (ex 97/23/CE PED)

In conformitate cu normativul EN 13774, omologare DVGW pentru gaz nr. N94313AM0052

In conformitate cu normativul AS4617:18, Tip 1, omologare AGA pentru gaz nr. 6633

In conformitate cu D.M. 174 (directiva 98/83/CE), pentru a fi utilizat in contact cu apa potabila

Standarde constructive si de testare (echivalente) :

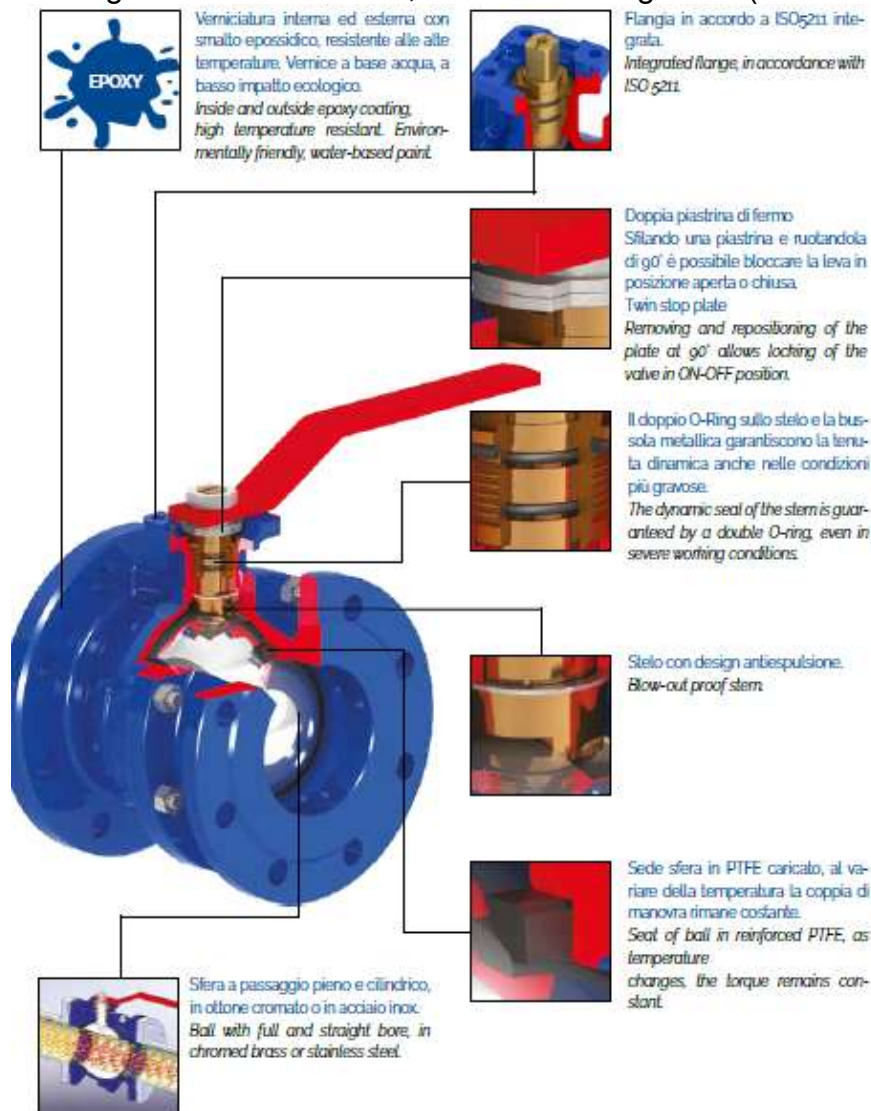
Ecartament: EN558/1 ISO 5752

Flanse: EN1092, ANSI B16.5 #150

Design: EN 1983, EN12516, ISO 5211

Marcaj: EN19

Omologare: testate la 100%, EN 12266 categoria A (ISO 5208 categoria A)





Vopsirea interna si externa cu email epoxidic, rezistent la temperaturi inalte. Vopsea pe baza de apa, cu impact ecologic redus.

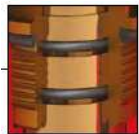


Flansa in conformitate cu ISO5211 integrata.



Placuta dubla de blocare

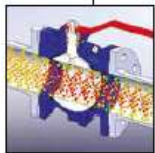
Indepartand o placuta si rotind-o cu 90° se permite blocarea robinetului in pozitia deschisa sau inchisa.



Oringul dublu de pe tija si saiba metalica garanteaza etansarea dinamica si in conditii mai dificile de lucru.



Tija cu design antiexpulzare.



Sfera cu trecere completa si cilindrica, din alama cromata sau din otel inox.



Locas sfera din PTFE imbunatatit, la varierea temperaturii, cuplul de manevra ramane constant.

Robinet cu sfera si flanse din fonta

Seria B2.1

Versiuni

O-ring din NBR



B2.100

Corp: Fonta sferoidala
Sfera: Alama
Tija: Alama
O-ring: NBR
Temp: de la -10 la +100°C



B2.110

Corp: Fonta sferoidala
Sfera: AISI 304
Tija: Alama
O-ring: NBR
Temp: de la -10 la +100°C



B2.111

Corp: Fonta sferoidala
Sfera: AISI 304
Tija: AISI 304
O-ring: NBR
Temp: de la -10 la +100°C



B2.121

Corp: Fonta sferoidala
Sfera: AISI 316
Tija a: AISI 304
O-ring: NBR
Temp: de la -10 la +100°C

Pentru dimensiunile DN 200 - 250

B2.000

Corp: Fonta gri

B2.010

Corp: Fonta gri

B2.011

Corp: Fonta gri

B2.021

Corp: Fonta gri

Versiuni cu ecartament(distanta fata la fata) in conformitate cu EN 558/1-29 (ex NF 29-323)

F2.100

Consultati B2.100

F2.110

Consultati B2.110

F2.111

Consultati B2.111

F2.121

Consultati B2.121

Pentru gaz



B2.100 Gaz

Corp: Fonta sferoidala(ductila)
Sfera: Alama
Tija: Alama
O-ring: NBR
Temp: de la -10 la +70°C



B2.110 Gaz

Corp: Fonta sferoidala(ductila)
Sfera: AISI 304
Tija: Alama
O-ring: NBR
Temp: de la -10 la +70°C



B2.111 Gaz

Corp: Fonta sferoidala(ductila)
Sfera: AISI 304
Tija: AISI 304
O-ring: NBR
Temp: de la -10 la +70°C



B2.121 Gaz

Corp: Fonta sferoidala(ductila)
Sfera: AISI 316
Tija a: AISI 304
O-ring: NBR
Temp: de la -10 la +70°C

O-Ring din FKM



B2.100 FKM

Corp: Fonta sferoidala
Sfera: Alama
Tija: Alama
O-ring: FKM
Temp: de la -10 la +150°C



B2.110 FKM

Corp: Fonta sferoidala
Sfera: AISI 304
Tija: Alama CuZn40Pb2
O-ring: FKM
Temp: de la -10 la +150°C



B2.111 FKM

Corp: Fonta sferoidala
Sfera: AISI 304
Tija: AISI 304
O-ring: FKM
Temp: de la -10 la +150°C



B2.121 FKM

Corp: Fonta sferoidala
Sfera: AISI 316
Tija a: AISI 304
O-ring: FKM
Temp: de la -10 la +150°C

*** Foarte indicati pentru incalzire centralizata pentru apa pana la 150°C**

Vopsire: finisaj epoxidic intern si extern de culoare RAL 5002

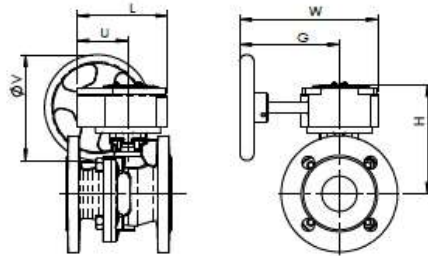
Robinet cu sfera si flanse din fonta

seriile B2.1

Comenzi si accesorii



B2.1 + RM
Reductor manual

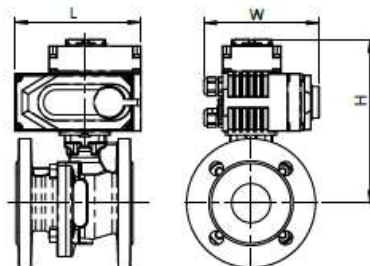


KCAT
Kit de comanda cu lant

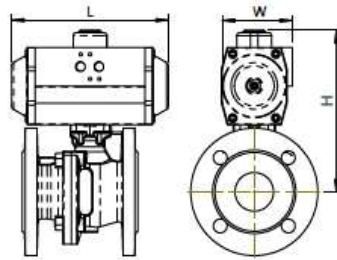
DN	15	20	25	32	40	50	65	80	100	125	150	200	250
Bz + RM	RM.0250	RM.0250	RM.0250	RM.0250	RM.0250	RM.0250	RM.0250	RM.0250	RM.0250	RM.0750	RM.0750	RM.1200	RM.1200
L	130	130	130	130	130	130	130	130	130	180	180	205	250
U	77	77	77	77	77	77	77	77	77	104	104	124	101
H	112,5	114	121	126	140,5	149	157	180	194,5	243	260,5	310	448
W	225	225	225	225	225	225	225	225	225	338	338	345	464
G	170	170	170	170	170	170	170	170	170	260	260	260	360
V	150	150	150	150	150	150	150	150	150	300	300	300	500
Masa Kg	6,9	7,6	8,5	10,1	11,8	13,3	14,8	19,8	22,8	38,3	48,8	105,3	192,3



B2.1 + AOX
Servocomenzi electrice



DN	15	20	25	32	40	50	65	80	100	125	150	200
Bz + AOX	003	003	003	003	005	005	008	015	015	030	040	100
L	123	123	123	123	160	160	160	189	189	268	268	268
H	164	165	172	177	200	208	216	247	262	320	347	394
W	100	100	100	100	121	121	121	145	145	225	225	225
Masa Kg	4,7	5,4	6,3	7,9	11,1	12,6	14,1	20,1	23,1	41,4	52,3	107,5



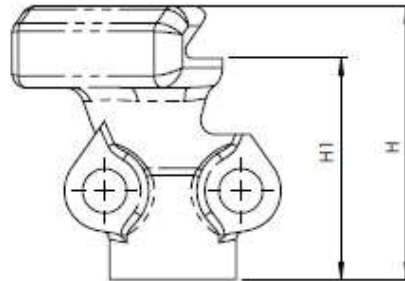
B2.1 + AP

Servocomenzi pneumatice

DN	15	20	25	32	40	50	65	80	100	125	150	200	250
Bz + AP DE - DA	AP2	AP2	AP2	AP2	AP3	AP3	AP3	AP4	AP4	AP5	AP5.5	AP8	AP10
L	155	155	155	155	213	213	213	276	276	366	388	593	750
H	153.5	155	162	167	199	207	215	263	278	350	389	530	720
W	73	73	73	73	85	85	85	110	110	140	160	215	290
Masa Kg	4.02	4.72	5.62	7.22	10.04	11.54	13.04	20.6	23.6	38.1	52.44	129.6	257
Bz + AP SE - SPRING RETURN	AP3S	AP3S	AP3.5S	AP3.5S	AP3.5S	AP3.5S	AP4.5S	AP4.5S	AP5.5S	AP6S	AP8S	AP10S	-
L	213	213	236	236	236	276	310	388	468	593	750	-	
H	210.5	212	229	234	259	267	290	350	399	455	543	575	-
W	85	85	98	98	98	98	110	128	100	175	215	290	-
Masa Kg	57	61.4	8.6	10.1	11.8	13.3	16.7	25.7	35.99	51.86	83.32	194	-

www.brandonvalves.com

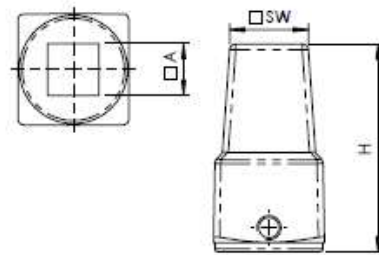
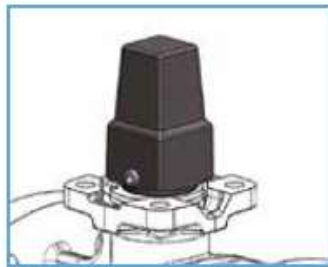
Comenzi si accesorii



DN	25-32-40-50-65	80-100-125-150
H	68	68
H1	55	55

KITB2

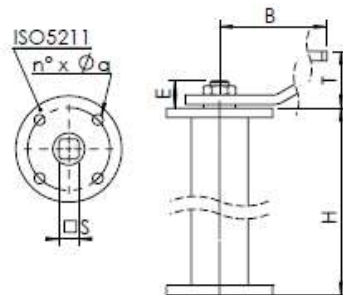
Prelungitor pentru izolatie termica



DN	40-50-65	80-100	125-150
SW	26	26	26
A	14	17	22
H	69	69	71

KCAPB2

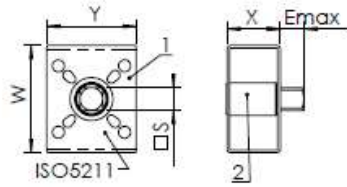
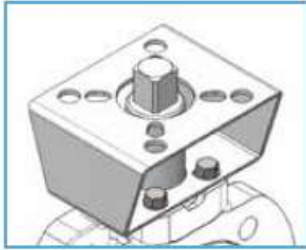
Capac patrat pentru racord stradal



DN	40	50	65	80	100	125	150
H	250-500-800-1000						
T	48	48	48	48	48	59	59
B	230	230	230	280	360	450	560
ISO5211	F05	F05	F05	F07	F07	F10	F10
J	50	50	50	70	70	102	102
n° x Øq	4x7	4x7	4x7	4x9	4x9	4x11	4x11
E	22	22	22	23	23	27	27
S	14	14	14	17	17	22	22

KPRB

Prelungitor pentru racord stradal

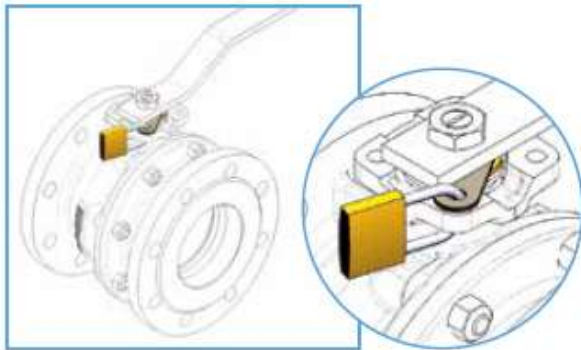


DN	15-20	25-32	40-50-65	80	100	125	150
ISO 5211	F04-05-07	F04-05-07	F05-07	F10-12	F10-12	F10-12	F10-12-14
S x E	14 x 14	17 x 17	17 x 17	22 x 22	27 x 27	27 x 27	36 x 36
Gaura pe partea robinetului	F03-04	F03-04	F05-07	F07-10	F07-10	F07-10	F10-12-14
X	40	40	50	60	60	60	80
Y	70	70	70	120	120	120	140
W	80	80	100	120	120	120	160

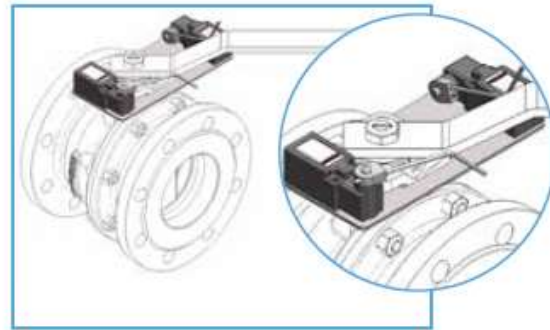
- 1) Flansa
- 2) Raord

KISO.B2

Kit flansa ISO 5211



Kit maneta de manevra cu lacat



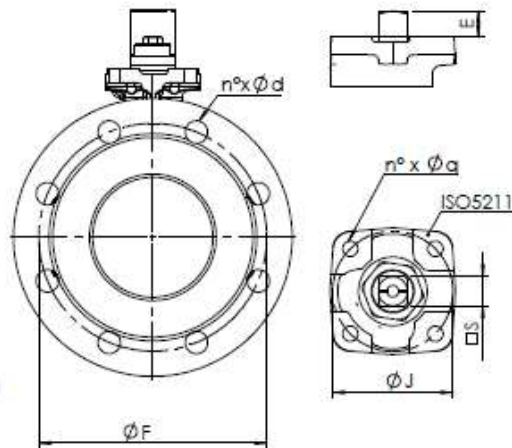
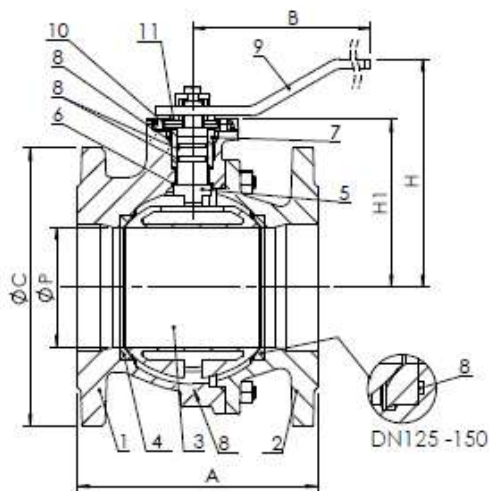
KFC

Kit opritoare de final de cursa pentru semnalizare Deschis/Inchis

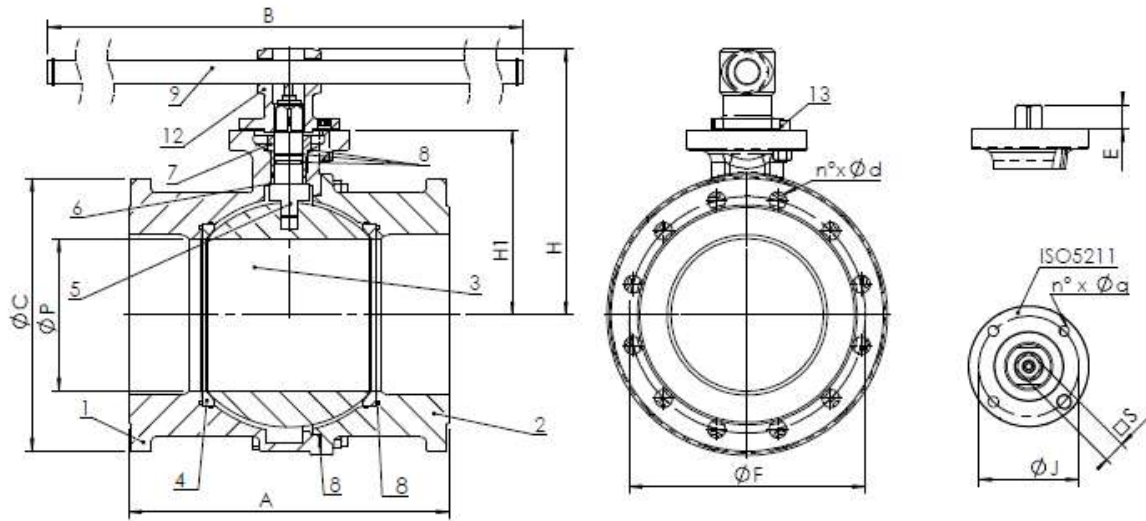
Robinet cu sfera si flanse din fonta

Seria B2.1

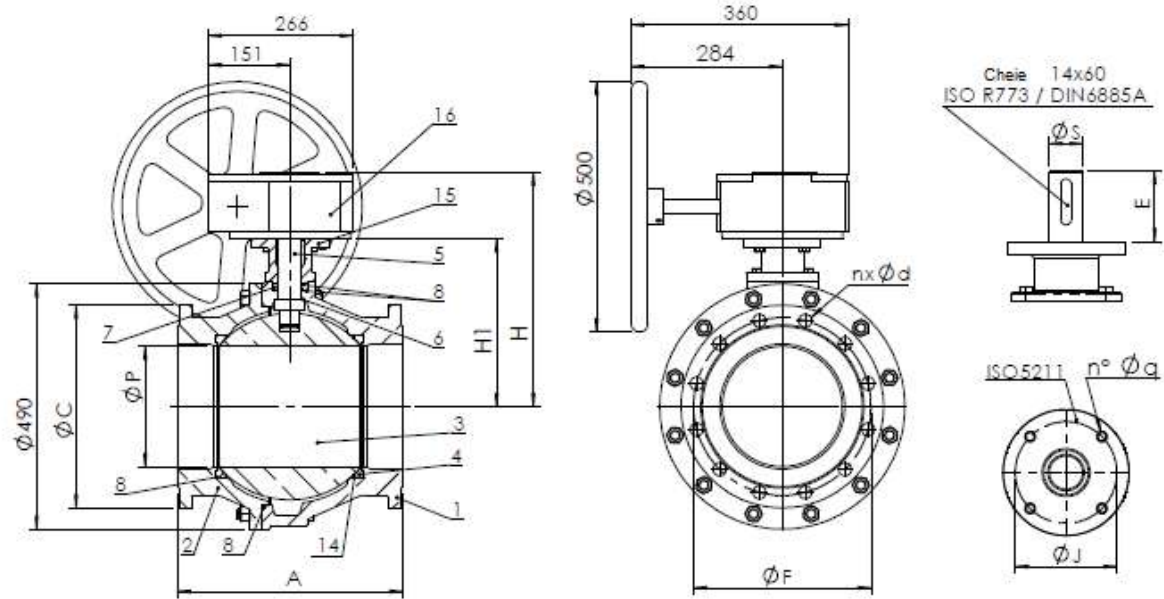
B2.1 - DN 15-150



B2.0/B2.1 - DN 200



B2.0 - DN 250



Dimensiuni (mm)

DN		15	20	25	32	40	50	65	80	100	125	150	200	250**
P		15	20	25	32	40	50	63	76	95	120	145	190	240
A (B2.1)	EN 558/1 - 14 (ex DIN 3202 F4)	115	120	125	130	140	150	170	180	190	200	210	-	-
A (B2.0)	EN 558/1 - 14 (ex DIN 3202 F5)	-	-	-	-	-	-	-	-	-	-	-	400	450
A (F2.1)	EN 558/1 - 29 (ex NF 29-323)	-	-	-	-	136	142	154	160	172	186	200	-	-
H		84	84	96	101	125	135	143	165	180	225	243	320	448
H1		50,5	52	59	64	78,5	87	95	118	132,5	165	182,5	230	335
B		160	160	170	170	230	230	230	280	360	520	520	1000	-
C		95	105	115	140	150	165	185	200	220	250	285	340	405
F	EN1092/2 PN 16	65	75	85	100	110	125	145	160	180	210	240	295	355
n x d		4 x 14	4 x 14	4 x 14	4 x 18	4 x 18	4 x 18	4 x 18	8 x 18	8 x 18	8 x 18	8 x 22	12 x 22	12 x 26
ISO 5211		F04	F04	F04	F04	F05	F05	F05	F07	F07	F10	F10	F12	12
J		42	42	42	42	50	50	50	70	70	102	102	125	125
n° x Φq		4 x 6	4 x 6	4 x 6	4 x 6	4 x 7	4 x 7	4 x 7	4 x 9	4 x 9	4 x 11	4 x 11	4 x 13	4 x 13
E		9,5	9,5	11	11	13,5	13,5	13,5	15	15	21	21	27	77
S		□ 9	□ 9	□ 11	□ 11	□ 14	□ 14	□ 14	□ 17	□ 17	□ 22	□ 22	□ 27	Ø 45

Masa (kg)

DN	15	20	25	32	40	50	65	80	100	125	150	200	250
B2.100	2,6	3,3	4,2	5,8	7,5	9	10,5	15,5	18,5	28	38,5	-	-
B2.110 - B2.111 - B2.121	2,6	3,3	4,2	5,8	7,8	9,7	12,2	16,7	22,2	35,8	46,6	-	-
B2.000 - B2.040	-	-	-	-	-	-	-	-	-	-	-	93	180
B2.010 - B2.011 - B2.021	-	-	-	-	-	-	-	-	-	-	-	117	180

Cuplu de functionare (Nm)

DN	15	20	25	32	40	50	65	80	100	125	150	200	250
Nm	15	15	18	18	18	20	40	70	100	180	250	600	2'000

N.B. pentru a optimiza alegerea servocomenzii se recomanda sa se multiplice momentul de torsiune, din tabelul de mai sus, cu coeficientul de siguranta K-1.5

Robinet cu sfera si flanse din fonta

Seria B2.1

Materiale

	Componenta	Material
		Seria B2.1
		Seria B2.0
1	Corp	Fonta sferoidala / EN 400-15
2	Flansa	Fonta sferoidala / EN 400-15
3	Sfera	Alama CuZn40Pb2 DN200 Alama cromata cu CuZn40Pb2 DN250 fonta gri acoperita cu Niploy Otel inoxidabil AISI 304 Otel inoxidabil AISI 316
4	Locas sfera	PTFE + Carbon
5	Tija	Alama cromata cu CuZn40Pb2 Otel inoxidabil AISI304 AISI316 Otel inoxidabil
6	Garnitura antiuzura	PTFE
7	Rozeta	Alama cromata CuZn40Pb2 Otel inoxidabil AISI304 Otel inoxidabil AISI316
8	O ring	NBR / FKM (Viton®)
9	Maneta	Otel carbon, vopsit epoxidic
10	Placuta opritor	Otel carbon zincat
11	Garnitura elastica	Otel carbon zincat
12	Butuc maneta	Fonta sferoidala EN GJS 400-15
13	Opritor maneta	Otel carbon zincat
14	Garnitura anti expulzare	AISI302
15	Suport pentru reductor	DN200 Fonta sferoidala DN 250 Fonta gri
16	Reductor manual	-
17	Suruburi	Otel carbon zincat

Orificii

DN		15	20	25	32	40	50	65	80	100	125	150	200	250
Dimensiune flansa conform PN 16 EN1092/2	Orificiu PN 16 EN1092/2	std	std	std	std	std	std	std	std	std	std	std	std	std
	Orificiu PN 10 EN1092/2	-	-	-	-	-	-	-	-	-	-	-	opt	opt
	Orificiu PN 6 EN1092/2	opt	opt	opt	opt	opt	opt	opt	opt	opt	opt	opt	opt	opt
	Orificiu PN 25 EN1092/2	-	-	-	-	-	-	opt	-	nu	nu	nu	nu	nu
	Orificiu ANSI B16.5 #150	opt	opt	opt	opt	opt	opt	opt	opt	opt	opt	opt	opt	opt

std standard / opt optional la cerere / - egal cu PN16

NB: alte orificii la cerere

Presiune maxima

Tip fluid	Montaj	
	Intre flanse	Sfarsit de linie
Gaze periculoase G1	16 bar DN15-200 10 bar DN250	10 bar DN15-100 NO DN125-250
Lichide periculoase L1	16 bar DN15-200 10 bar DN250	10 bar
Gaze nepericuloase G2	16 bar DN15-200 10 bar DN250	10 bar
Lichide nepericuloase G2	16 bar	10 bar
Apa	16 bar	16 bar

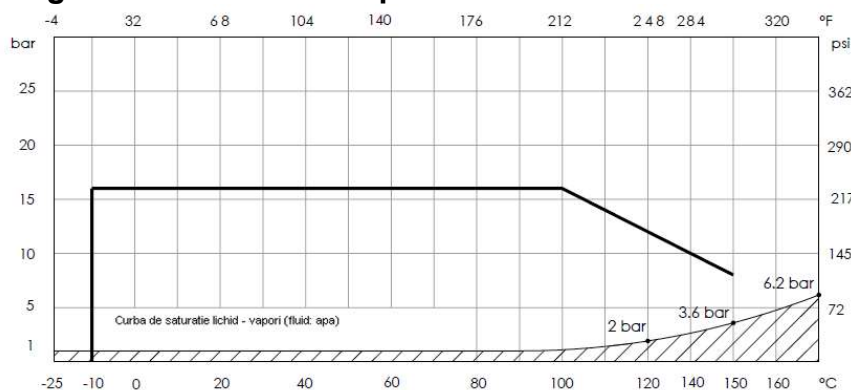
*: gaze, lichide periculoase conform 2014/68/UNE si 1272/2008 (CLP)

Temperaturi

Temperatura	min	max °C	
		continuu	varf
NBR	-10	100	110
FKM (Viton ®)	-10	150	170

Atentie: presiunea maxima de utilizare scade in functie de temperatura, vezi diagrama "Presiune/Temperatura"

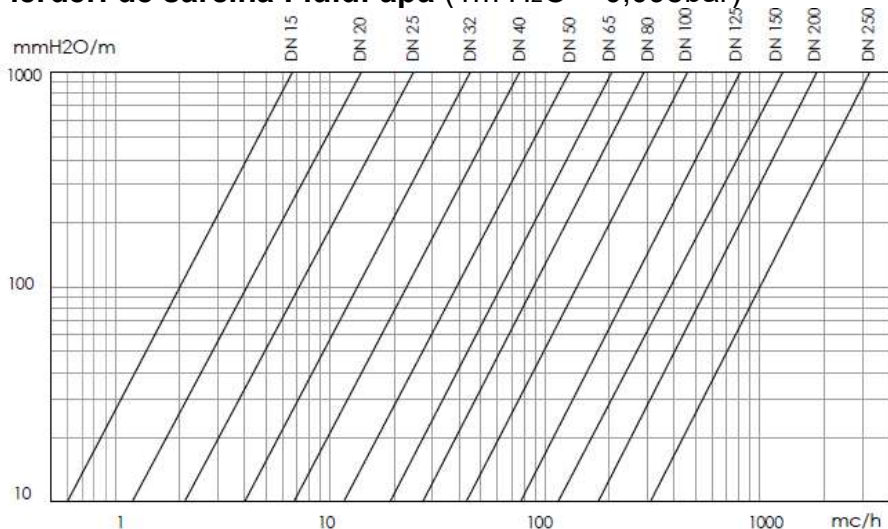
Diagrama Presiune / Temperatura



NU ESTE POTRIVITA PENTRU VAPORI: NU utilizati in conditii de temperatura si presiune sub curba de saturatie lichid-vapori (zona hasurata)



Pierderi de sarcina Fluid: apa (1m H₂O = 0,098bar)



Tabel Kv - DN /

DN	15	20	25	32	40	50	65	80	100	125	150	200	250
Kv	22.3	47.7	83.5	150.4	255	435	672	947	1508	2633	4261	5957	10510

Datele si caracteristicile acestui catalog sunt furnizate cu titlu informativ. Brandoni S.p.A. isi rezerva dreptul de a modifica una sau mai multe caracteristici ale robinetilor fara preaviz. Pentru informatii suplimentare www.brandonivalves.it.

Colectivul de redactare a cartii tehnice:

Traducere:
Tehnoredactare:

Iuliana BELEGANTE
Iuliana BELEGANTE



BUCURESTI - ROMANIA - Sos. Vitan-Barzesti nr. 11A, sector 4; Tel/Fax: 021-332.09.01, 334.94.63;
Reg. Com. J/40/14205/1994 - Cod fiscal R 5990324 - Cont RO74RNCB5010000000130001 B.C.R.
Sector 1, BUCURESTI - RO43BACX0000000030565310 HVB sucursala Grigore Mora
BUCURESTI; Capital Social: 139.400.000.000 ROL (13.940.000 RON)

