

Destinatar

 Firma
 Referinta
 Adresa
 Phone
 Fax
 E-mail

Expeditor
Cod articol : 60150943
Customer pos. no.:
Articol:
 EVOPLUS 60/180 XM

Date pompa

 Presiune nominala: 1600 kPa
 Temperatura min. fluid: -10 °C
 Temperatura max. fluid: 110 °C
 EEI: ≤ 0,20

Presiune minima la nivelul apei:

 Temperatura: °C 90 100
 Presiune minima la nivelul apei: m 20 25

Date de functionare cerute

 Debit:
 Inaltime de pompare:
 Fluid pompat (%):
 Temperatura fluid: 20 °C
 Densitate: 998.3 kg/m³
 Viscositate cinematica: 1.005 mm²/s
 Presiune de vapori: 2.34 kPa

Date disponibile:

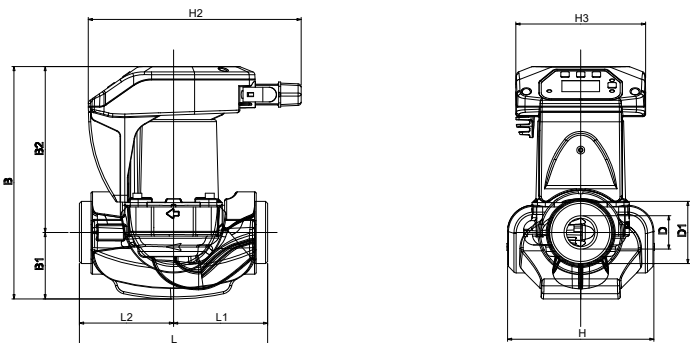
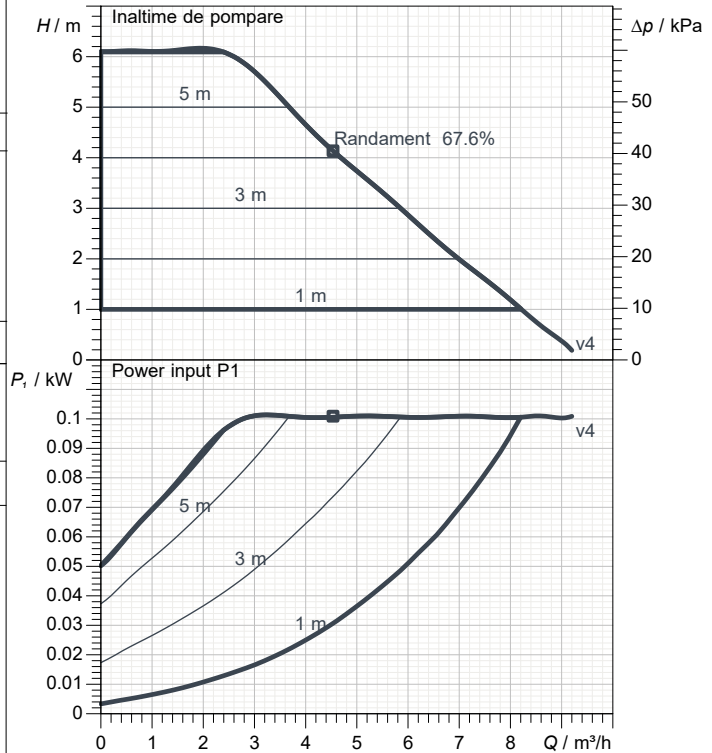
 Debit:
 Inaltime de pompare:

Materiale

 Corp pompa: Cast iron 250 UNI ISO 185 - CTF
 Rotor: Tecnopolimer
 Arbore motor: Alumina
 Inel de etansare: EPDM
 Carcasa motorului: Aluminu turnat la cald
 Flansa de inchidere: Otel inox
 Suport inel de echilibrare: EPDM

Date motor

 Marca: DAB
 Putere absorbita P1: 0.097 kW
 Tensiune nominala: 1~ 220-240 V 50 Hz
 Curent nominal: 0.71 A
 Grad de protectie: IP 44

Curve tolerance according to ISO 9906

Dimensiuni de gabarit mm

B	224	H1	124				
B1	65	H2	204				
B2	159	L	180				
D	32	L1	90				
D1	2" G	L2	90				
H	124						

Masa 4.7 kg

Racorduri pompa:

 Partea cu aspiratia: 2" G
 Partea cu refularea: 2" G

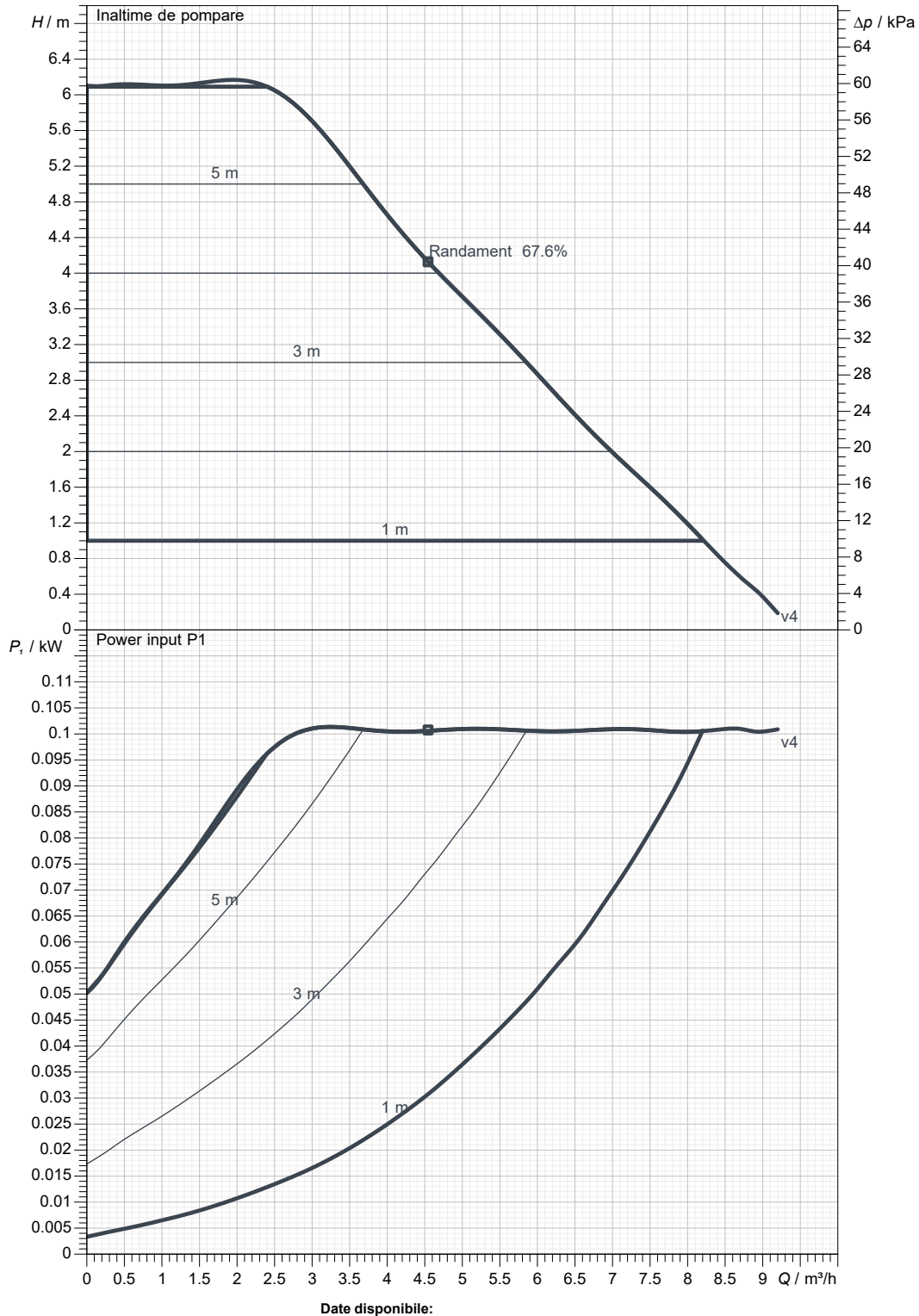
Destinatari

Expeditor

 Firma
 Referinta
 Adresa
 Phone
 Fax
 E-mail

EVOPLUS 60/180 XM

Curve tolerance according to ISO 9906


 Partea cu aspiratia:
 2" G
 1600 kPa

 Partea cu refularea:
 2" G
 1600 kPa

Debit :

Înaltime de pompare :

 Viteza nominala:
 2900 1/min

MAIN_PROJECT_TITLE

BUSINESS_PROCESS_ID

OWNER_

ISSUE_DATE

01/08/2024



DESEN DIMENSIONAL

01/08/2024

Pagina 3 / 3

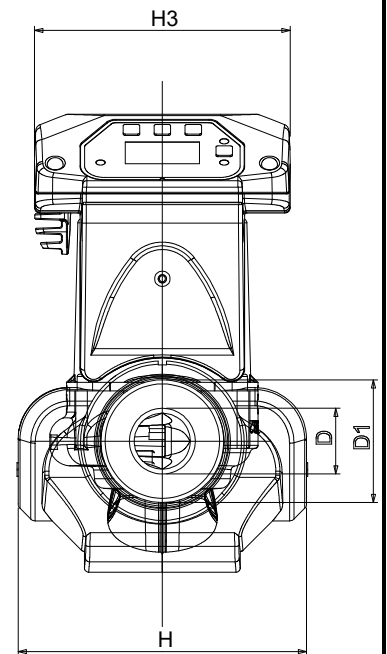
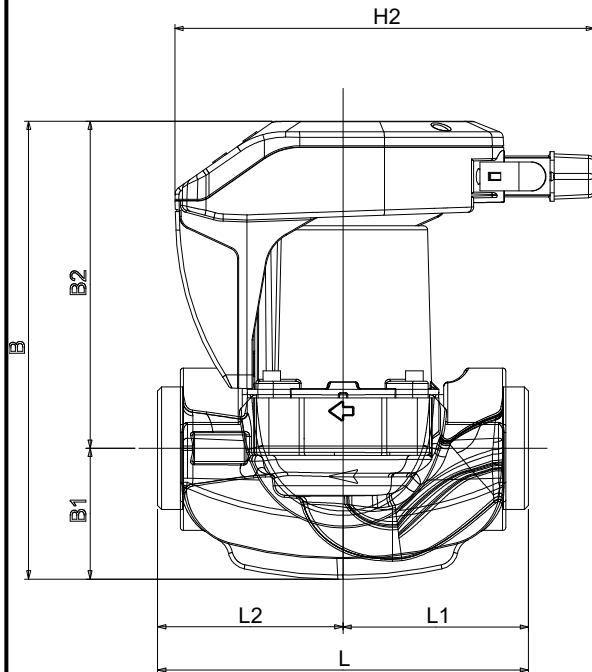
DAB PUMPS S.p.A.
Via Marco Polo, 14 - 35035 Mestrino (PD), Italy
Tel. +39 049 5125000 - Fax +39 049 5125950
www.dabpumps.com

Destinatar

Expeditor

Firma
Referinta
Adresa
Phone
Fax
E-mail

EVOPLUS 60/180 XM



Dimensiuni in mm

1	B	224
2	B1	65
3	B2	159
4	D	32
5	D1	2" G
6	H	124
7	H1	124
8	H2	204
9	L	180
10	L1	90
11	L2	90

Racorduri pompa:

Aspiratie
2" G
1600 kPa

Refulare
2" G
1600 kPa

MAIN_PROJECT_TITLE

BUSINESS_PROCESS_ID

OWNER

ISSUE_DATE

01/08/2024