

### Destinatar

Firma  
Referinta  
Adresa  
Phone  
Fax  
E-mail

### Expeditor

### Cod articol :

60150975

### Customer pos. no.:

### Articol:

EVOPLUS B 150/280.50 M

### Date pompa

Presiune nominala: 1600 kPa  
Temperatura min. fluid -10 °C  
Temperatura max. fluid 110 °C  
EEI : ≤ 0,20

### Presiune minima la nivelul apei:

Temperatura : °C 90 100  
Presiune minima la nivelul apei: m 20 25

### Date de functionare cerute

Debit :  
Inaltime de pompare :  
Fluid pompat (%) :  
Temperatura fluid: 20 °C  
Densitate 998.3 kg/m<sup>3</sup>  
Vasozitate cinematica: 1.005 mm<sup>2</sup>/s  
Presiune de vapori: 2.34 kPa

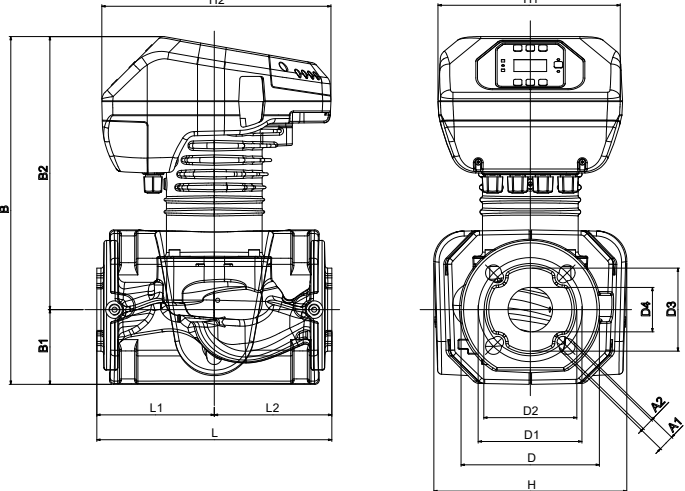
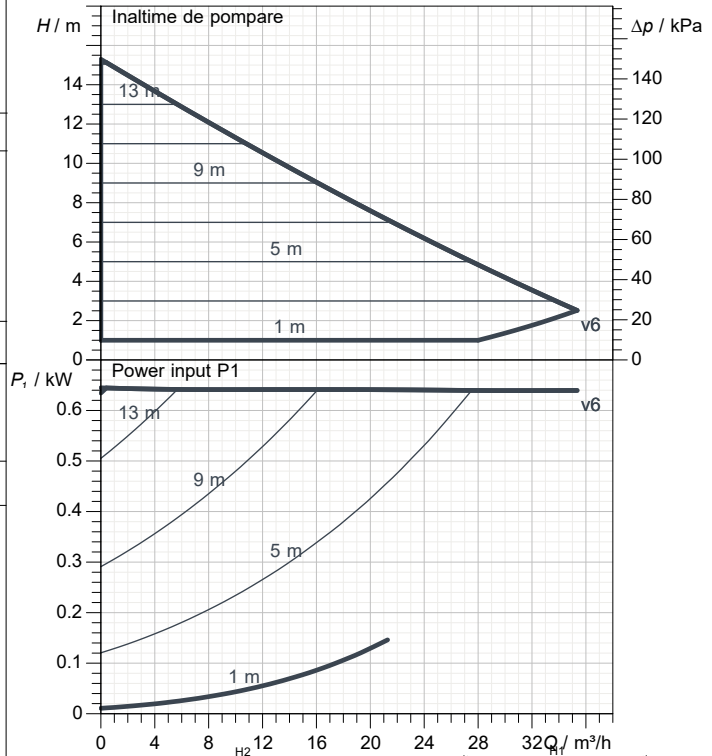
### Date disponibile:

Debit :  
Inaltime de pompare :

### Materiale

Corp pompa Cast iron 250 UNI ISO 185 - CTF  
Rotor Tecnopolimer  
Arbore motor Otel inox  
Inel de etansare EPDM  
Carcasa motorului Aluminu turnat la cald  
Flansa de inchidere Otel inox  
Suport inel de echilibrare Otel inox

### Curve tolerance according to ISO 9906



### Date motor

Marca : DAB  
Putere absorbita P1 0.64 kW  
Tensiune nominala : 1~ 220-240 V 50 Hz  
Curent nominal : 3 A  
Grad de protectie: IP 44

### Dimensiuni de gabarit mm

A1	19	D1	125	H2	273		
A2	14	D2	110	L	280		
B	413	D3	99	L1	140		
B1	87	D4	53	L2	140		
B2	325	H	230				
D	165	H1	220				

Masa 22.8 kg

### Racorduri pompa:

Partea cu aspiratia: DN 50 / PN6, PN10, PN16  
Partea cu refularea: DN 50 / PN6, PN10, PN16

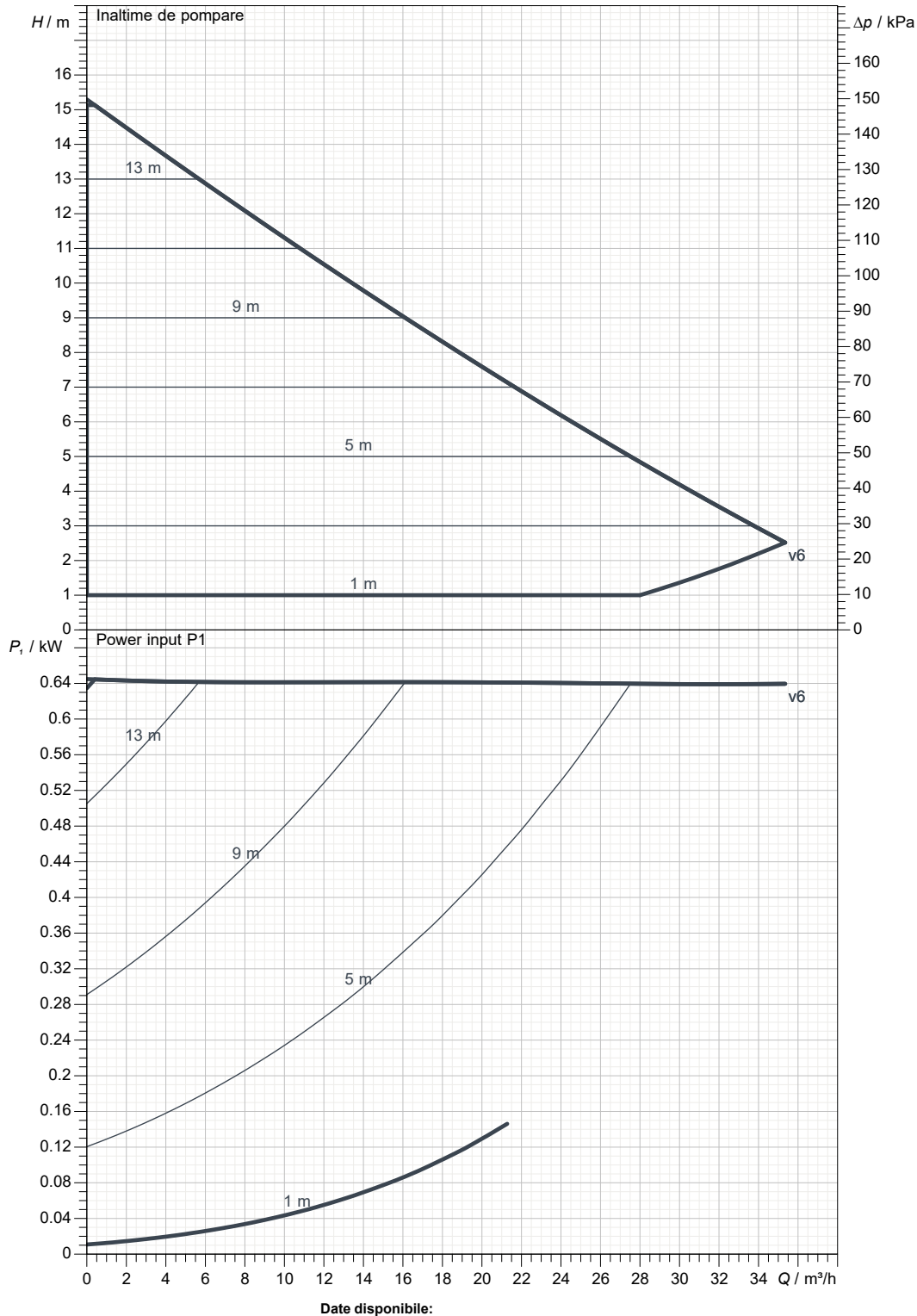
Destinatari

Expeditor

 Firma  
 Referinta  
 Adresa  
 Phone  
 Fax  
 E-mail

**EVOPLUS B 150/280.50 M**

Curve tolerance according to ISO 9906


 Partea cu aspiratia:  
 DN 50  
 PN6, PN10, PN16

 Partea cu refularea:  
 DN 50  
 PN6, PN10, PN16

Debit :

Înaltime de pompare :

 Viteza nominala:  
 2900 1/min

MAIN\_PROJECT\_TITLE

BUSINESS\_PROCESS\_IC

OWNER\_

ISSUE\_DATE

07/12/2023



# DESEN DIMENSIONAL

07/12/2023

Pagina 3 / 3

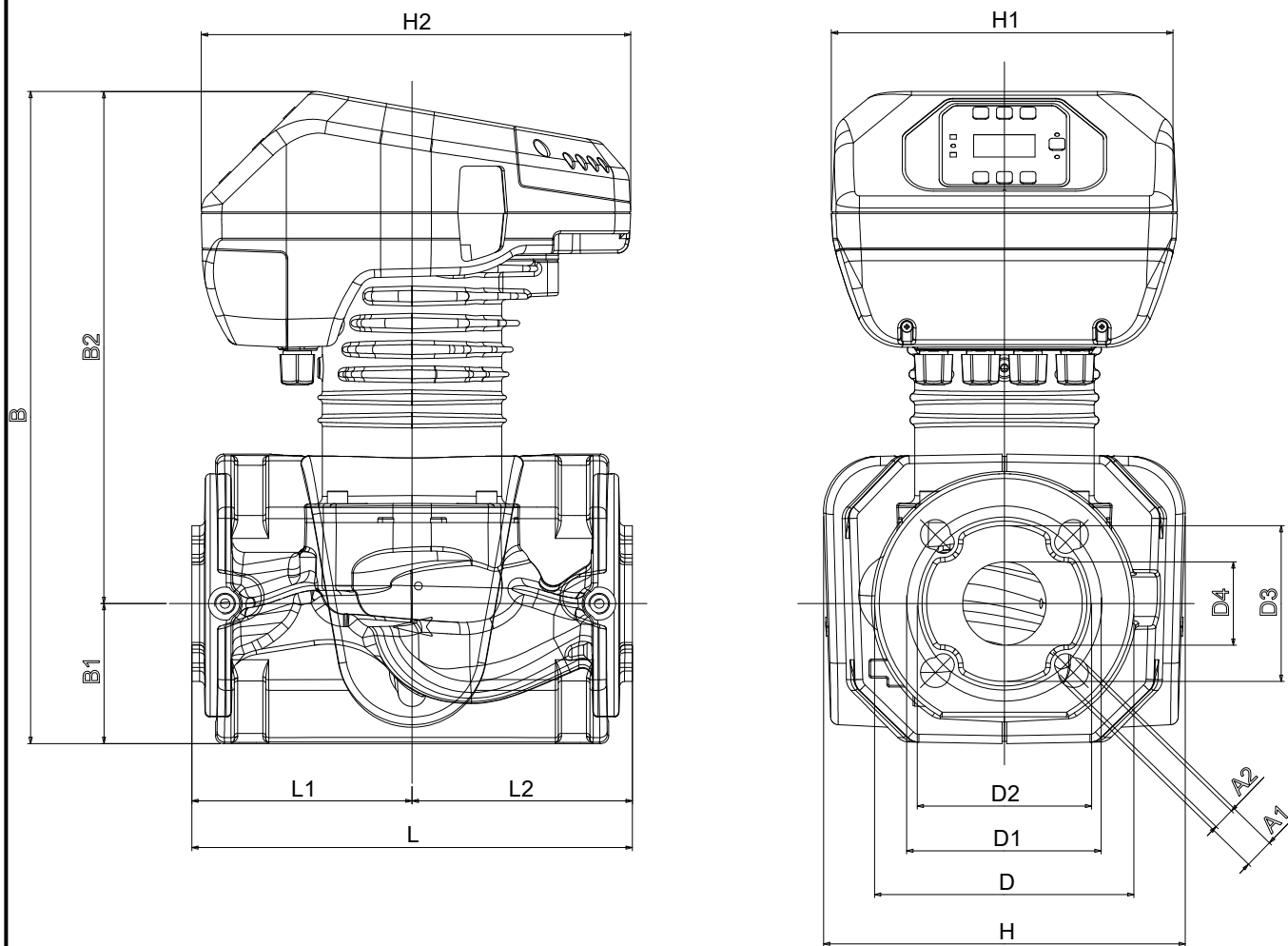
DAB PUMPS S.p.A.  
Via Marco Polo, 14 - 35035 Mestrino (PD), Italy  
Tel. +39 049 5125000 - Fax +39 049 5125950  
www.dabpumps.com

Destinatar

Expeditor

Firma  
Referinta  
Adresa  
Phone  
Fax  
E-mail

## EVOPLUS B 150/280.50 M



**Dimensiuni in mm**

**Racorduri pompa:**

1	A1	19	H1	220	Aspiratie DN 50 PN6, PN10, PN16  Refulare DN 50 PN6, PN10, PN16
2	A2	14	H2	273	
3	B	413	L	280	
4	B1	87	L1	140	
5	B2	325	L2	140	
6	D	165			
7	D1	125			
8	D2	110			
9	D3	99			
10	D4	53			
11	H	230			

MAIN_PROJECT_TITLE	BUSINESS_PROCESS_ID	OWNER	ISSUE_DATE <b>07/12/2023</b>
--------------------	---------------------	-------	---------------------------------