

### Destinatar

Firma  
Referinta  
Adresa  
Phone  
Fax  
E-mail

### Expeditor

### Cod articol :

60151012

### Articol:

EVOPLUS D 120/280.50 M

### Date pompa

Presiune nominala: 1600 kPa  
Temperatura min. fluid -10 °C  
Temperatura max. fluid 110 °C  
EEI : ≤ 0,20

### Presiune minima la nivelul apei:

Temperatura : °C 90 - 100

Presiune minima la nivelul apei: m 20 - 25

### Date de functionare cerute

Debit :  
Inaltime de pompare :  
Fluid pompat (%) :  
Temperatura fluid: 20 °C  
Densitate 998.3 kg/m<sup>3</sup>  
Vasozitate cinematica: 1.005 mm<sup>2</sup>/s  
Presiune de vapori: 2.34 kPa

### Date disponibile:

Debit :  
Inaltime de pompare :

### Materiale

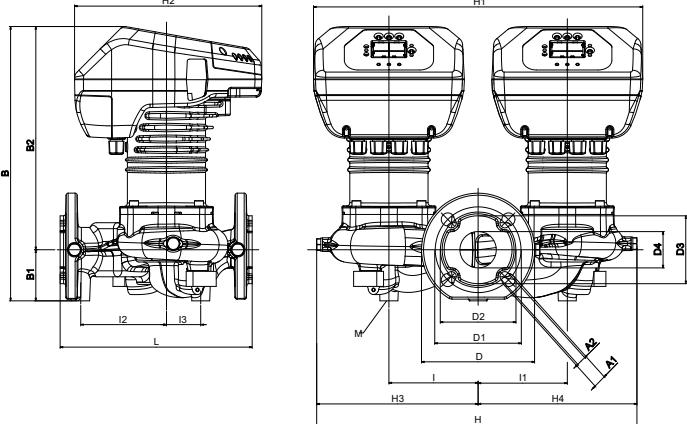
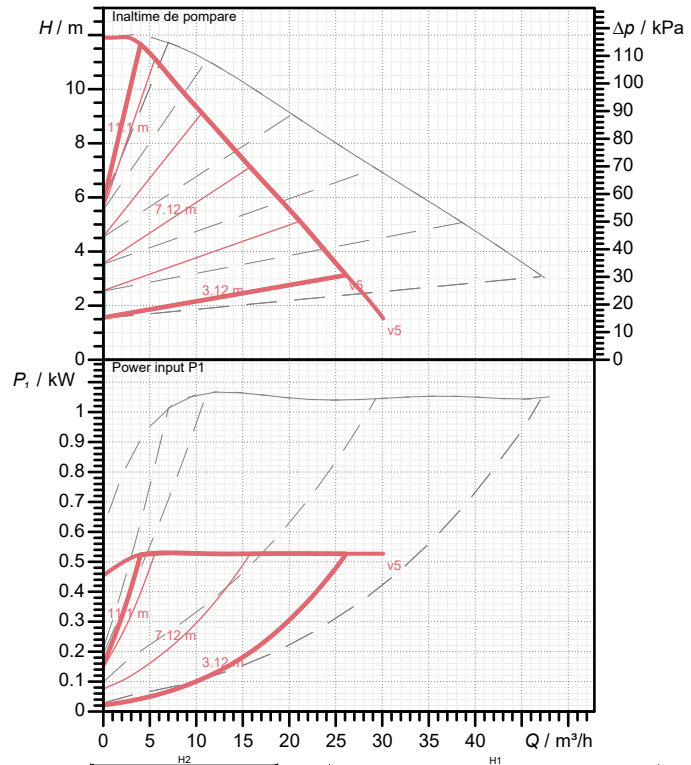
Corp pompa Cast iron 250 UNI ISO 185 - CTF  
Rotor Tecnopolimer  
Arbore motor Otel inox  
Inel de etansare EPDM  
Carcasa motorului Aluminiu turnat la cald  
Flansa de inchidere Otel inox  
Suport inel de echilibrare Otel inox

### Date motor

Marca : DAB  
Putere absorbita P1 1 X 0.53 kW  
Tensiune nominala : 1~ 220-240 V 50 Hz  
Curent nominal : 1 X 2.5 A  
Grad de protectie: IP 44

### Curve tolerance according to ISO 9906

Number of working motors : 1



### Dimensiuni de gabarit mm

A1	19	D1	125	H2	273	I3	50
A2	14	D2	110	H3	235	L	280
B	400	D3	99	H4	232	M	M12
B1	75	D4	53	I	130		
B2	325	H	467	I1	130		
D	165	H1	480	I2	125		

Masa 39.6 kg

### Racorduri pompa:

Partea cu aspiratia: DN 50 / PN6, PN10, PN16  
Partea cu refularea: DN 50 / PN6, PN10, PN16

Destinatari

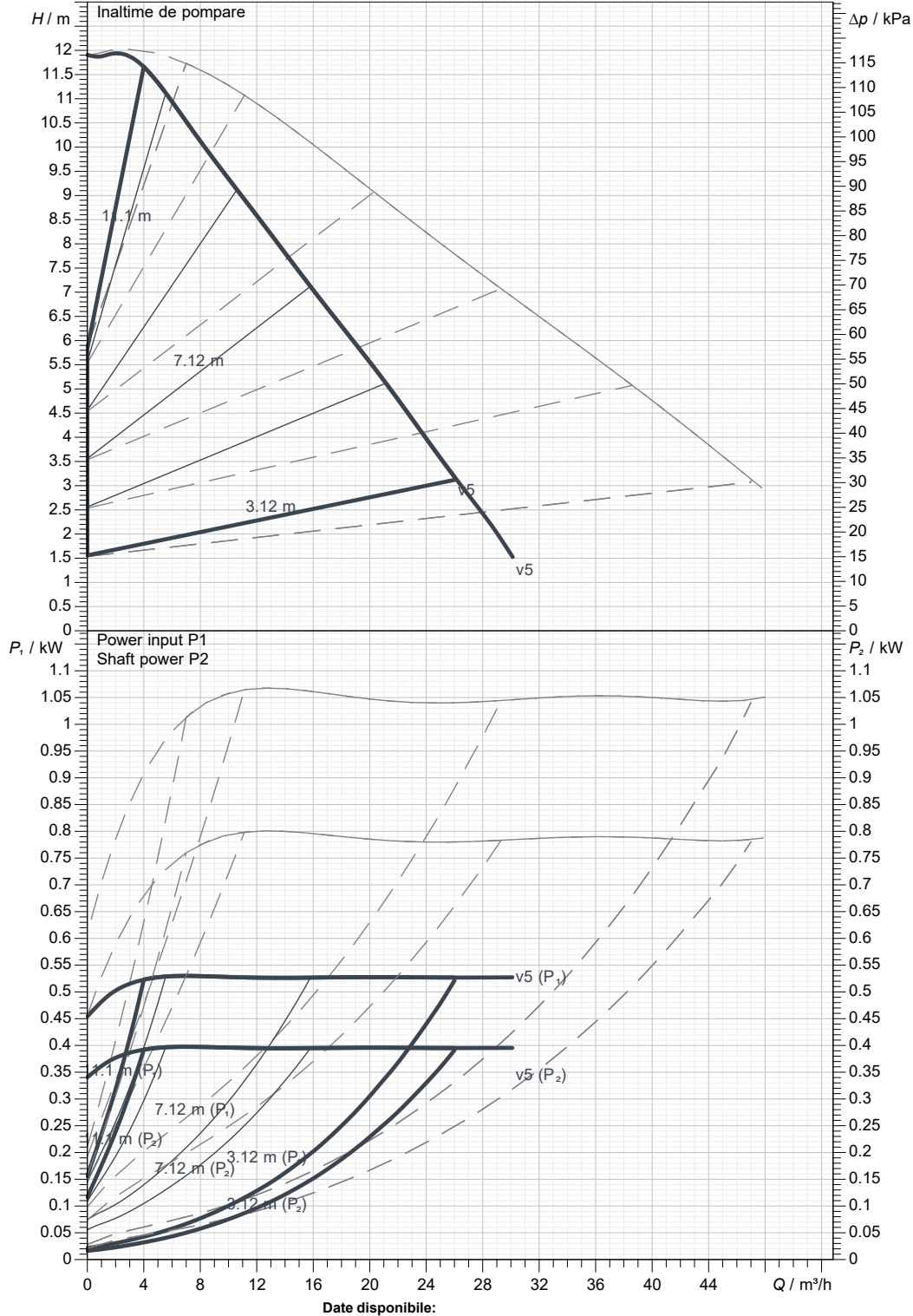
Expeditor

 Firma  
 Referinta  
 Adresa  
 Phone  
 Fax  
 E-mail

**EVOPLUS D 120/280.50 M**

Number of working motors : 1

Curve tolerance according to ISO 9906



Date disponibile:

 Partea cu aspiratia:  
 DN 50  
 PN6, PN10, PN16

 Partea cu refularea:  
 DN 50  
 PN6, PN10, PN16

Debit :

Înaltime de pompare :

 Viteza nominala:  
 2900 1/min

MAIN\_PROJECT\_TITLE

BUSINESS\_PROCESS\_IC

OWNER\_

ISSUE\_DATE

07/21/2022



# DESEN DIMENSIONAL

07/21/2022

Pagina 3 / 3

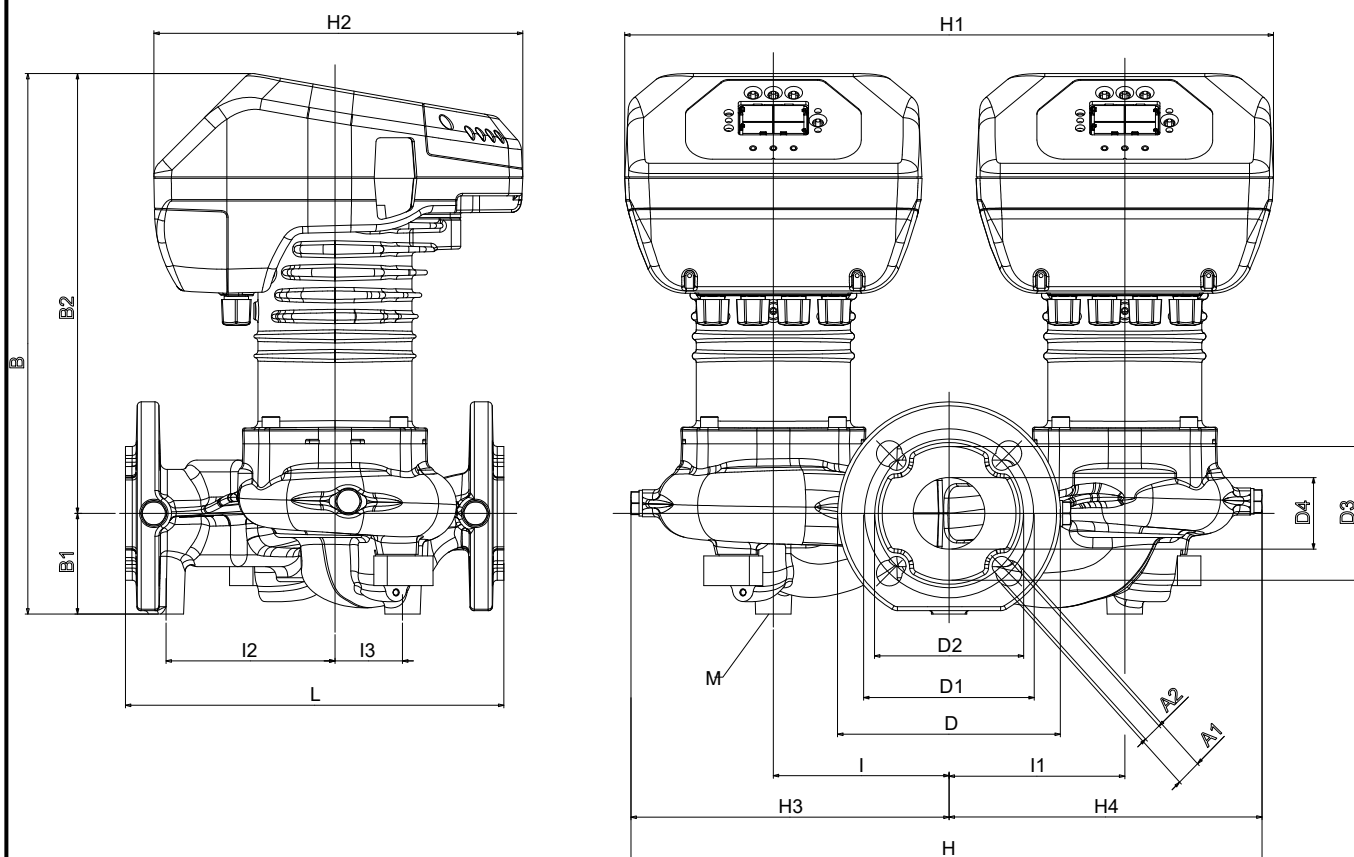
DAB PUMPS S.p.A.  
Via Marco Polo, 14 - 35035 Mestrino (PD), Italy  
Tel. +39 049 5125000 - Fax +39 049 5125950  
www.dabpumps.com

Destinatar

Expeditor

Firma  
Referinta  
Adresa  
Phone  
Fax  
E-mail

## EVOPLUS D 120/280.50 M



Dimensiuni in mm

Racorduri pompa:

1	A1	19	H2	273			
2	A2	14	H3	235			Aspiratie
3	B	400	H4	232			DN 50
4	B1	75	I	130			PN6, PN10, PN16
5	B2	325	I1	130			
6	D	165	I2	125			
7	D1	125	I3	50			Refulare
8	D2	110	L	280			DN 50
9	D3	99	M	M12			PN6, PN10, PN16
10	D4	53					
11	H	467					
12	H1	480					

MAIN\_PROJECT\_TITLE

BUSINESS\_PROCESS\_ID

OWNER

ISSUE\_DATE

07/21/2022