

Destinatar

Firma
Referinta
Adresa
Phone
Fax
E-mail

Expeditor

Cod articol : 103040040
Customer pos. no.:

Articol:
FEKA VS 750 M - A

Date pompa

Free passage : 50 mm
Presiune nominala:
Temperatura min. fluid 0
Temperatura max. fluid 50 °C
Temperatura max. ambianta 40 °C

Date de functionare cerute

Debit :
Inaltime de pompare :
Fluid pompat : Apă
Temperatura fluid: 20 °C
Densitate 998.3 kg/m³
Vascozitate cinematica: 1.005 mm²/s
Presiune de vapori: 2.34 kPa

Date disponibile:

Debit :
Inaltime de pompare :

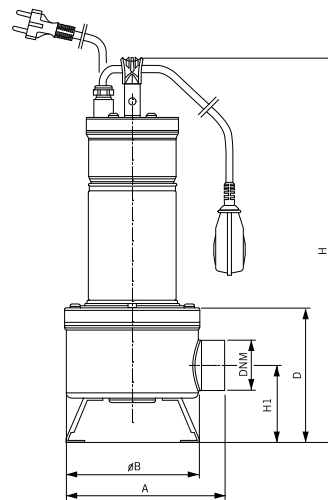
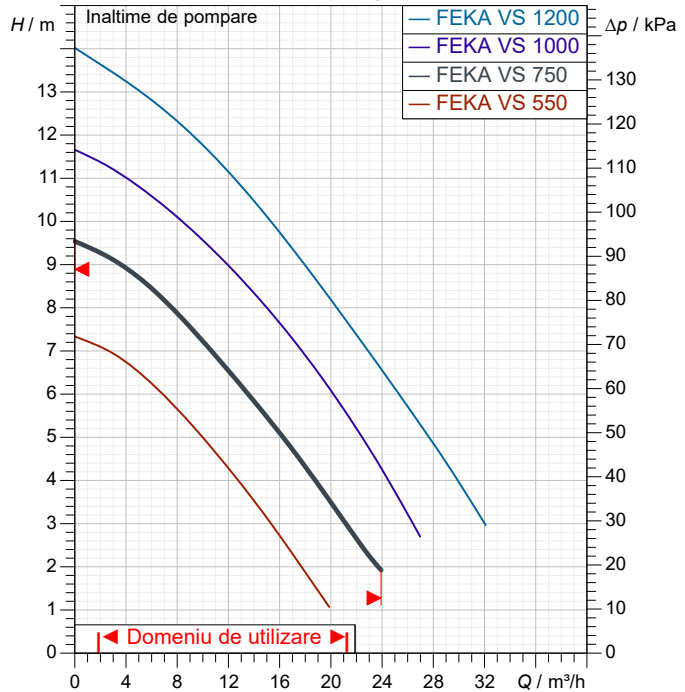
Materiale

Corp pompa AISI 304
Rotor AISI 304
Arbore motor AISI 316
Disc suport etansare AISI 304
Carcasa motorului AISI 304
Etansare mec. completa pe partea pozitiva Silicon carbide/Silicon carbide
Etansare mec. completa pe partea negativa Carbon/Alumina

Date motor

Marca : DAB
Putere nominala P2: 0.75 kW
Viteza nominala: 2800 1/min
Tensiune nominala : 1~ 220-240 V 50 Hz
Curent nominal : 5.13 A
Grad de protectie: IP 68

Curve tolerance according to ISO 9906



Masa 17.5 kg

Dimensiuni de gabarit mm

A	203				
B	170				
D	172				
DNM	2" F				
H	492				
H1	98				

Racorduri pompa:

Partea cu aspiratia: /
Partea cu refularea: 2" GAS / --

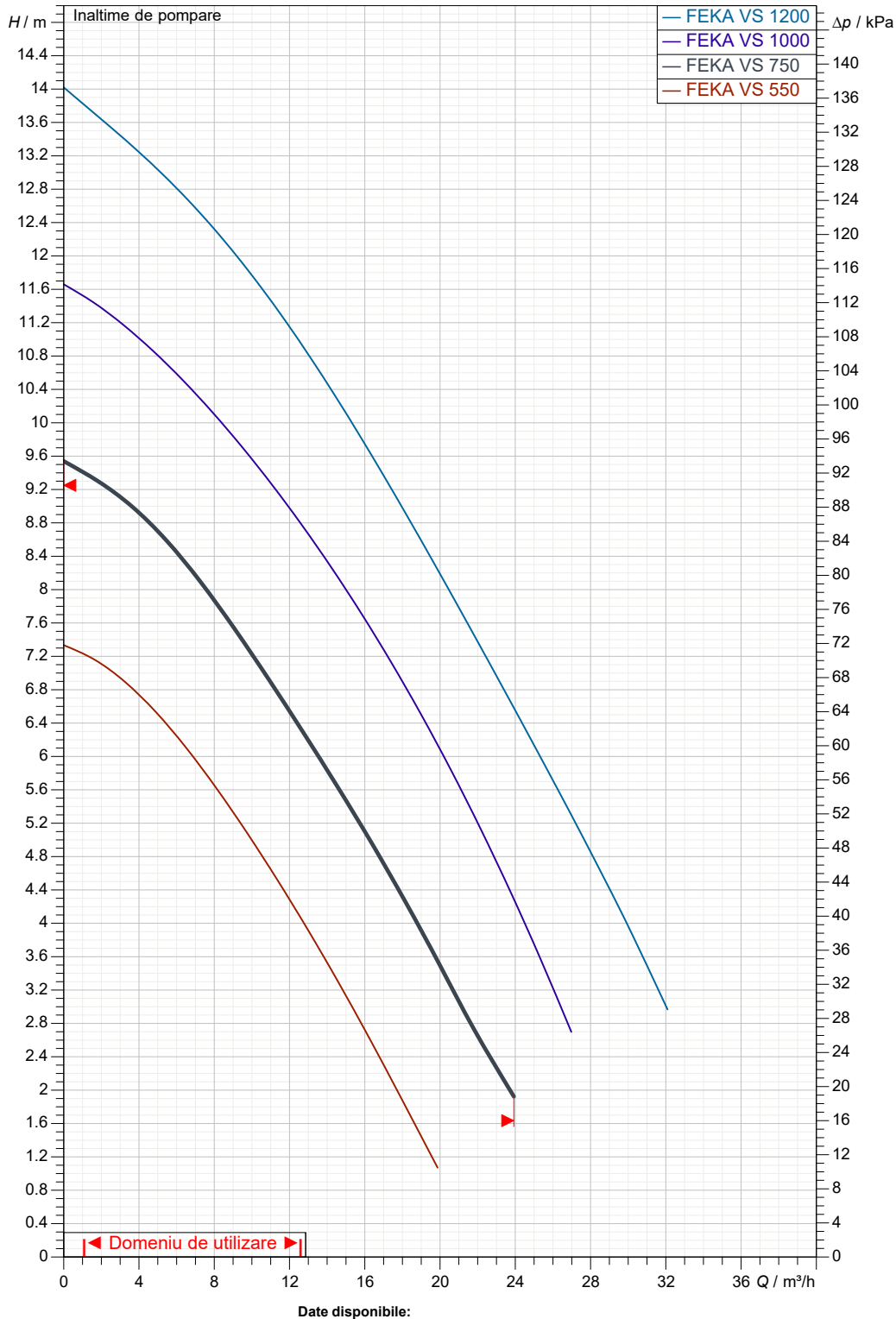
Destinatari

Expeditor

 Firma
 Referinta
 Adresa
 Phone
 Fax
 E-mail

FEKA VS 750 M - A

Curve tolerance according to ISO 9906



Date disponibile:

Partea cu aspiratia:

Partea cu refularea:

 2" GAS
 --

Debit :

Înaltime de pompare :

Viteza nominala:

2800 1/min

MAIN_PROJECT_TITLE

BUSINESS_PROCESS_IC

OWNER_

ISSUE_DATE

02/23/2023



DESEN DIMENSIONAL

02/23/2023

Pagina 3 / 3

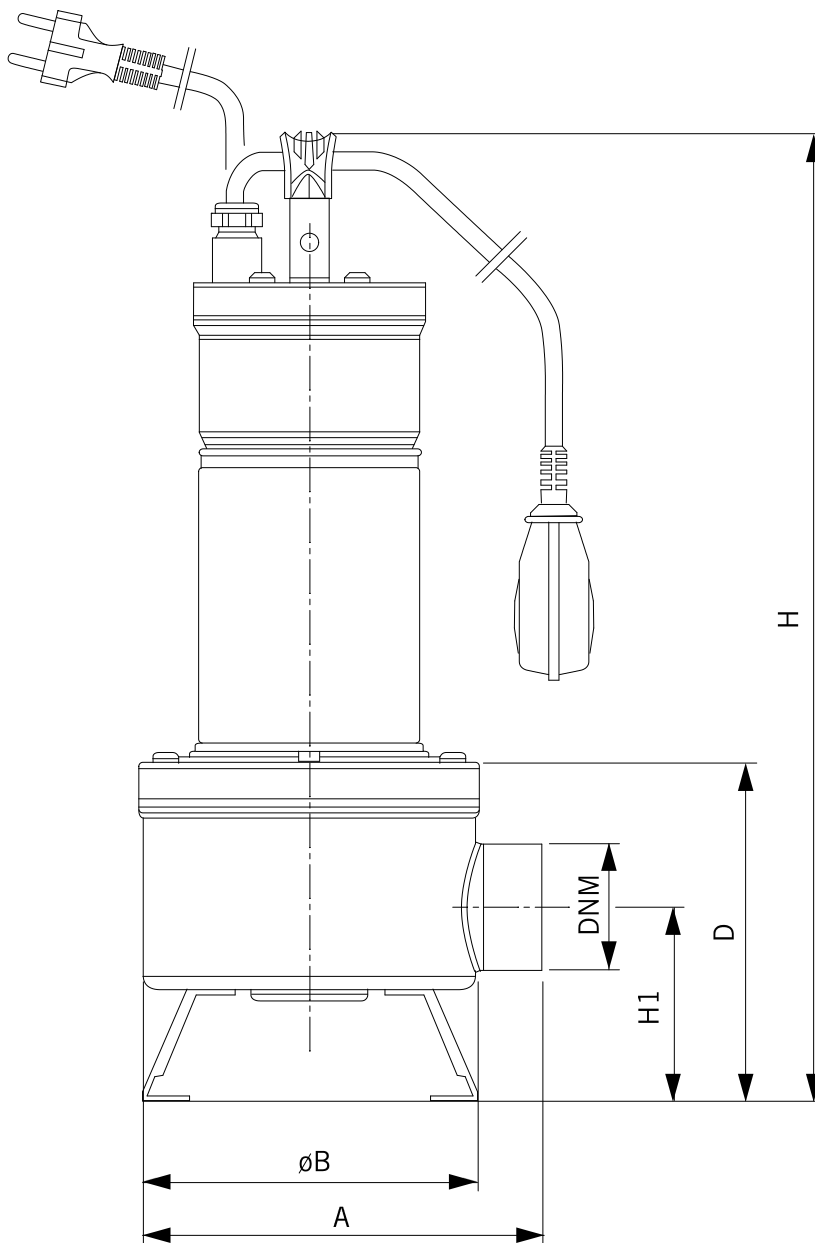
DAB PUMPS S.p.A.
Via Marco Polo, 14 - 35035 Mestrino (PD), Italy
Tel. +39 049 5125000 - Fax +39 049 5125950
www.dabpumps.com

Destinatar

Expeditor

Firma
Referinta
Adresa
Phone
Fax
E-mail

FEKA VS 750 M - A



Dimensiuni in mm

1
2
3
4
5
6
7
8
9
10
11

A	203
B	170
D	172
DNM	2" F
H	492
H1	98

Racorduri pompa:

Aspiratie
Refulare
2" GAS
--

MAIN_PROJECT_TITLE

BUSINESS_PROCESS_ID

OWNER

ISSUE_DATE

02/23/2023