

Destinatar

Firma
Referinta
Adresa
Phone
Fax
E-mail

Expeditor

Cod articol :

60211569

Customer pos. no.:

Articol:

JET 151 M-P IE2

Date pompa

Presiune nominala: 800 kPa
Temperatura min. fluid 0 °C
Temperatura max. fluid 35 °C
Temperatura max. ambienta 40 °C

Capacitate de amorsare:

H	m	2	3	4	5	6	7	8	
Q	m³/h	4.2	3.72	3.36	3	2.46	1.98	1.5	

Date de functionare cerute

Debit :
Inaltime de pompare :
Fluid pompat : Apă
Temperatura fluid: 20 °C
Densitate 998.3 kg/m³
Vasozitate cinematica: 1.005 mm²/s
Presiune de vapori: 2.34 kPa

Date disponibile:

Debit :
Inaltime de pompare :

Materiale

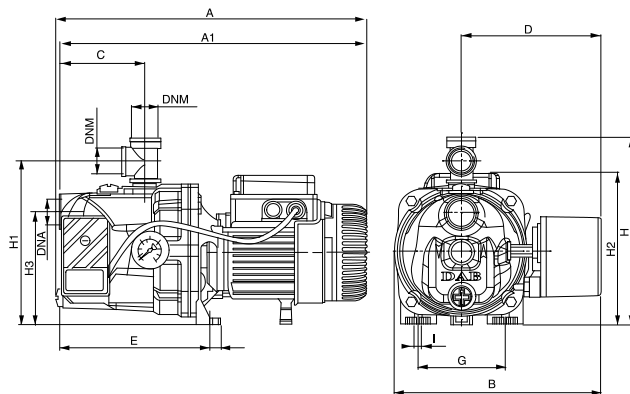
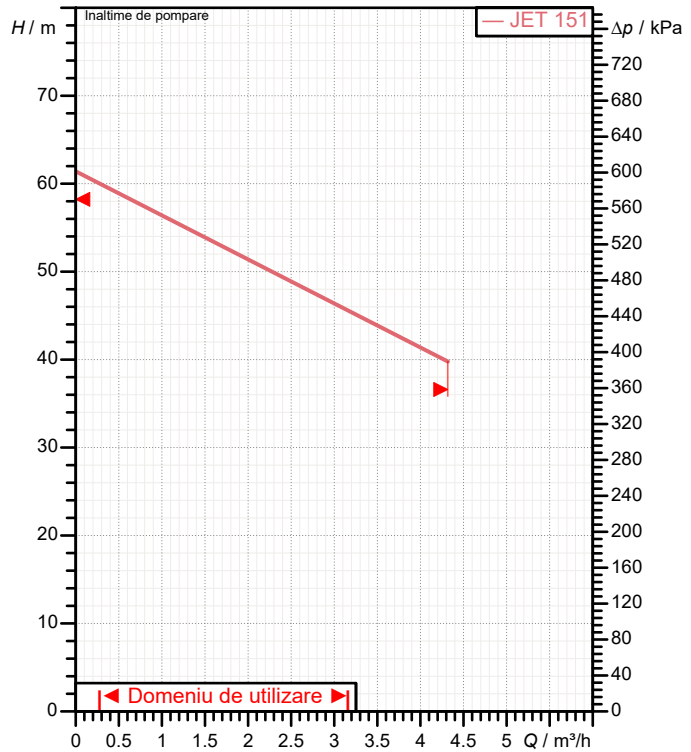
Corp pompa Fonta GJL 200 UNI EN 1561
Suport Fonta GJL 200 UNI EN 1561
Rotor Noryl
Etansare mecanica Carbon/Ceramica
Garnitura OR Cauciuc NBR
Arbore cu rotor AISI 303
Grup duza difuzor venturi Noryl

Date motor

Marca : DAB
Putere nominala P2: 1.1 kW
Viteza nominala: 2900 1/min
Tensiune nominala : 1~ 230 V
Curent nominal : 7.1 A
Grad de protectie: IP X4

50 Hz

Curve tolerance according to ISO 9906



Dimensiuni de gabarit

mm

A	558	DNM	1" G	H	305		
B	290	E	367	H1	165		
C	220	F	15	I Ø	11		
DNA	1"1/4 G	G	145				

Masa 31.5 kg

Racorduri pompa:

Partea cu aspiratia: 1" 1/4 G / 800 kPa
Partea cu refularea: 1" G / 800 kPa



CURBELOR CARACTERISTICE

04/29/2024

Pagina 2 / 3

DAB PUMPS S.p.A.
Via Marco Polo, 14 - 35035 Mestrino (PD), Italy
Tel. +39 049 5125000 - Fax +39 049 5125950
www.dabpumps.com

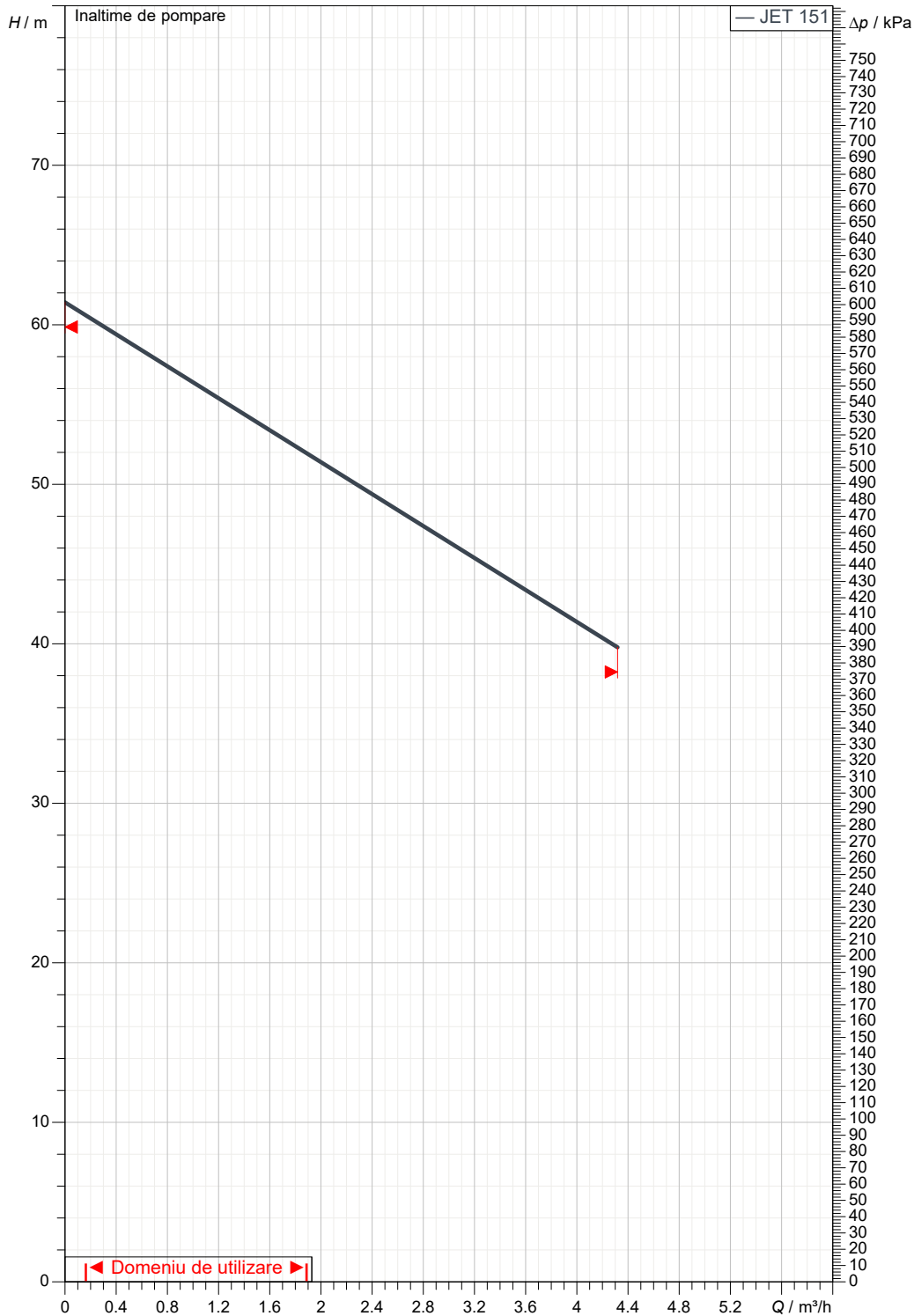
Destinatar

Expeditor

Firma
Referinta
Adresa
Phone
Fax
E-mail

JET 151 M-P IE2

Curve tolerance according to ISO 9906



Date disponibile:

Partea cu aspiratia:
1" 1/4 G
800 kPa

Partea cu refularea:
1" G
800 kPa

Debit :

Înaltime de pompare :

Viteza nominala:
2900 1/min

Oferta

ID oferta

Creat de

Creat

04/29/2024



DESEN DIMENSIONAL

04/29/2024

Pagina 3 / 3

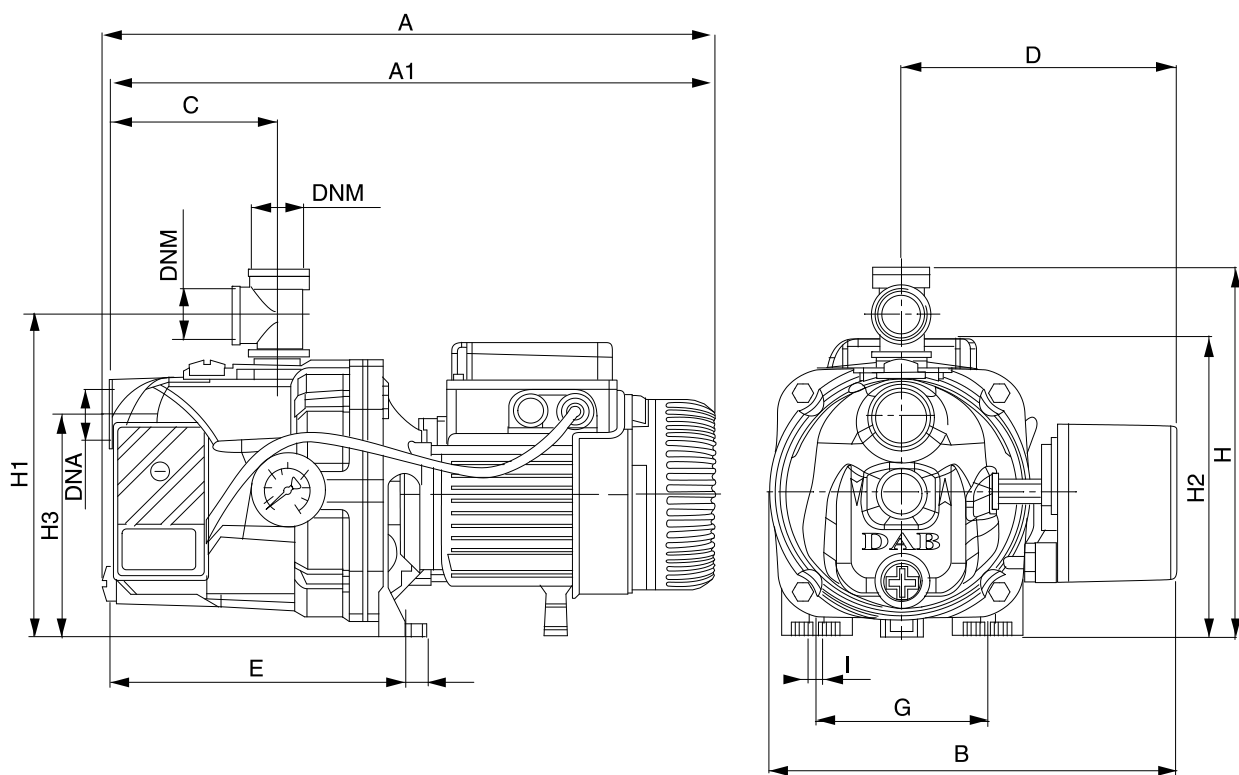
DAB PUMPS S.p.A.
Via Marco Polo, 14 - 35035 Mestrino (PD), Italy
Tel. +39 049 5125000 - Fax +39 049 5125950
www.dabpumps.com

Destinatar

Expeditor

Firma
Referinta
Adresa
Phone
Fax
E-mail

JET 151 M-P IE2



Dimensiuni in mm

1	A	558
2	B	290
3	C	220
4	DNA	1"1/4 G
5	DNM	1" G
6	E	367
7	F	15
8	G	145
9	H	305
10	H1	165
11	I Ø	11

Racorduri pompa:

Aspiratie
1" 1/4 G
800 kPa

Refulare
1" G
800 kPa

Oferta

ID oferta

Creat de

Creat

04/29/2024