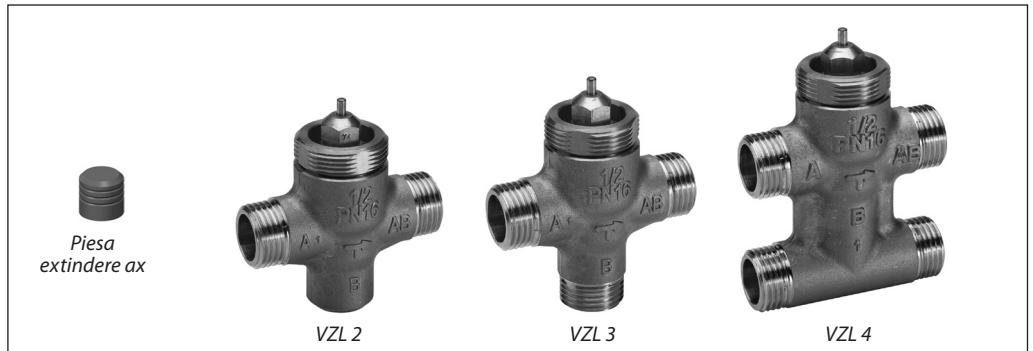


Fișă tehnică

# Vane VZL - cu 2, 3 și 4 căi

Descriere



Vanele VZL sunt o soluție de calitate ridicată, economică pentru reglarea apei fierbinți și/sau răcite în ventiloconvectoare, preîncălzitoare și prerăcitoare din sistemele de reglare a temperaturii.

Vanele sunt utilizate în combinație cu:

- AMV(E) 130(H), AMV(E)140(H), ABNM A5 cu piesa extindere;
- AMV(E) 13 SU și TWA-Z.

**Notă:**  
Servomotorul termic TWA-Z nu închide portul B.

*In cazul in care nu se foloseste piesa de extindere a axului in combinatie cu AMV(E) 130(H)/140(H) va aparea o zona moarta in pozitia de inchidere.*

**Caracteristici principale:**

- DN 15, 20
- $k_{vs}$  0.25 -3.5 m<sup>3</sup>/h
- PN 16
- Temperatură:  
- Apă recirculată/ apă glicolată până la maxim 50%:  
2 ... 120 °C
- $k_{vs}$  redus pe portul B (numai VZL 3 și VZL 4)
- Caracteristică liniară
- Bypass liniar pe vanele cu 3 și 4 porturi
- Vanele sunt livrate cu cap de plastic filetat pentru operare manuală
- Racorduri: cu cap drept sau conic
- Calitatea apei în conformitate cu cerințele VDI 2035

Mod de comandă

Vană cu 2 căi **VZL 2**

Imagine	DN (mm)	$k_{vs}$ (m <sup>3</sup> /h)	max. Δp (bar)	Cod nr.	
				Cap drept	Conic
	15	0.25	2.5	065Z2070	065Z2040
		0.4	2.5	065Z2071	065Z2041
		0.63	2.5	065Z2072	065Z2042
		1.0	2.0	065Z2073	065Z2043
	20	1.6	2.0	065Z2074	065Z2044
		2.5	1.0	065Z2075	065Z2045
		3.5	1.0	065Z2076	065Z2046

Vană cu 3 căi **VZL 3**

Imagine	DN (mm)	$k_{vs}$ (A - AB)	$k_{vs}$ (B - AB)	max. Δp (bar)	Cod nr.
		m <sup>3</sup> /h			
	15	0.25	0.25	2.5	065Z2080
		0.4	0.25	2.5	065Z2081
		0.63	0.40	2.5	065Z2082
		1.0	0.63	2.0	065Z2083
	20	1.6	1.0	2.0	065Z2084
		2.5	1.6	1.0	065Z2085
		3.5	2.5	1.0	065Z2086

**Mod de comandă (continuare) Vană cu 4 căi VZL 4**

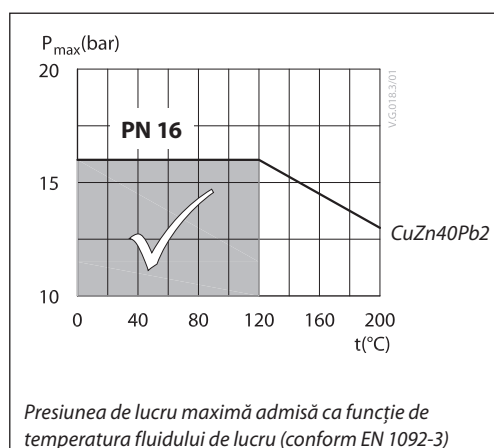
Imagine	DN (mm)	$k_{vs}$ (A - AB)	$k_{vs}$ (B - AB)	$\Delta p$ max. (bar)	Cod nr.	
		(m <sup>3</sup> /h)			Cap drept	Conic
	15	0.25	0.25	2.5	<b>065Z2090</b>	<b>065Z2060</b>
		0.4	0.25	2.5	<b>065Z2091</b>	<b>065Z2061</b>
		0.63	0.4	2.5	<b>065Z2092</b>	<b>065Z2062</b>
		1.0	0.63	2.0	<b>065Z2093</b>	<b>065Z2063</b>
		1.6	1.0	2.0	<b>065Z2094</b>	<b>065Z2064</b>
	20	2.5	1.6	1.0	<b>065Z2095</b>	<b>065Z2065</b>
		3.5	2.5	1.0	<b>065Z2096</b>	<b>065Z2066</b>

**Accesorii**

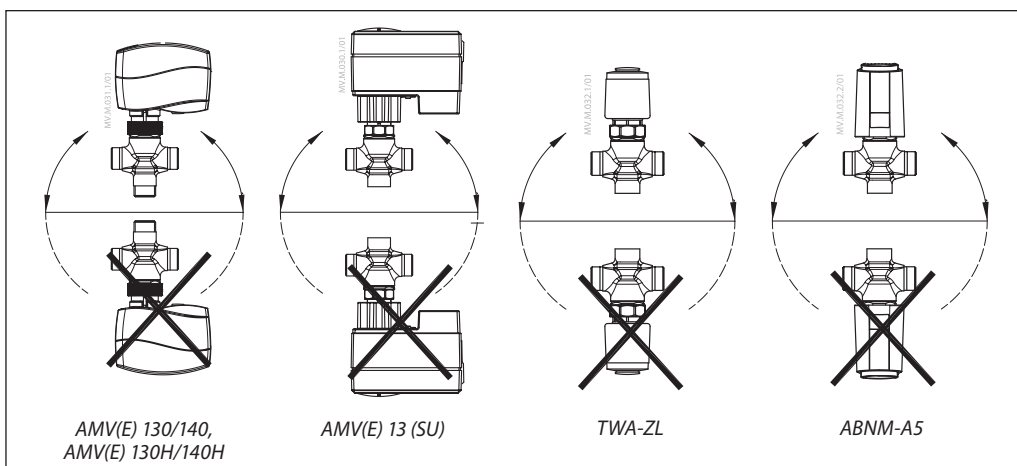
Tip	Dimensiune conductă	DN	Descriere	Cod nr.
Capete cu filet extern	R 3/8"	15	Compus din 2 piulițe de cuplare, 2 capete și 2 garnituri (Ms 58)	<b>065Z7015</b>
	R 1/2"	20		<b>003H6902</b>
Capete pentru lipire	12 mm	15	Compus din 2 piulițe de cuplare, 2 manșoane de lipire și 2 garnituri (Ms 58)	<b>065Z7016</b>
	15 mm	20		<b>065Z7017</b>
Presetupă				<b>065F0006</b>
Adaptor extensie ax, 2 mm (5 bucăți)				<b>003Z0249</b>

**Date tehnice**

Caracteristica regulatorului	Liniară	
Domeniu de reglare	min. 30:1	
Pierdere prin scurgere, vană închisă	A - AB $\leq$ 0.05 % din $k_{vs}$	
	B - AB $\leq$ 1 % din $k_{vs}$	
Fluid de lucru	Apa recirculată/ Apă glicolată până la 50 %	
Temperatura mediului de lucru	°C	2 ... 120
Presiune max. de lucru	bar	16
Cursa	mm	2.8
Conexiune	Filet extern (conexiune cu cap drept (MS 58) sau conic)	
<b>Materials</b>		
Corp	Alamă CuZn40Pb2	
Scaun con și ax	Alamă CuZn39Pb3	
Presetupă	EPDM	

**Diagrama presiune-temperatură**

**Scoaterea din uz**

Înainte de eliminare, vana trebuie demontată și elementele sortate în grupe de materiale diferite.

**Montare**

**Montarea vanei**

Înainte de montarea vanei, conductele trebuie curățate și eliberate de materiale abrazive. Vana trebuie montată respectând direcția de curgere indicată pe corpul acesteia. Nu sunt permise solicitări mecanice ale corpului vanei provocate de conducte. De asemenea, vana trebuie ferită de vibrații.

Instalarea vanei cu servomotor este permisă în poziție orizontală sau verticală orientată în sus. Nu este permisă instalarea cu fața în jos.

**Scheme de aplicații pentru vanele de amestec cu 3 și 4 căi**

Vanele cu 3 și 4 căi sunt vane de amestec, respectiv porturile A și B sunt porturi de intrare și portul AB este port de ieșire (fig. 1). În cazul utilizării ca vană de distribuție, există o soluție de instalare a vanei în conducta de retur (fig. 2).



Pentru a preveni deteriorările,  $\Delta p$  maxim de pornire nu trebuie să depășească 1 bar pentru DN 20 și 2/2.5 bar pentru DN 15, la montarea vanei.

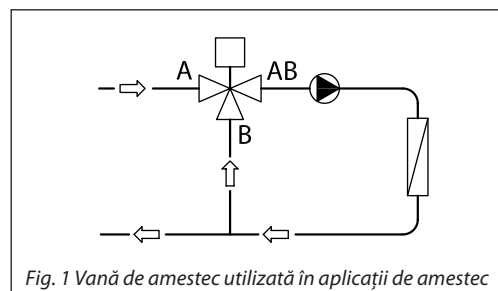


Fig. 1 Vană de amestec utilizată în aplicații de amestec

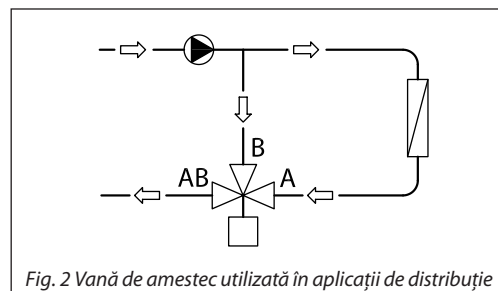
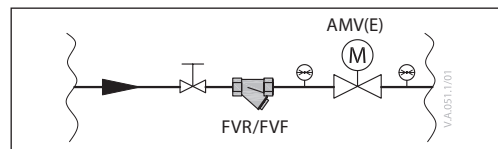


Fig. 2 Vană de amestec utilizată în aplicații de distribuție

**Notă:**

**Instalați un filtru în amonte de vană (de ex. Danfoss FVR/FVF)**



**Dimensionare**
**Exemplu**
**Specificații proiectare:**

 Debit: 0.3 m<sup>3</sup>/h

Căderea de presiune în sistem: 20 kPa

 Localizați linia orizontală reprezentând un debit de 0.3 m<sup>3</sup>/h (linia A). Autoritatea vanei este dată de ecuația:

$$\text{Autoritatea vanei, } N = \frac{\Delta P_1}{\Delta P_1 + \Delta P_2}$$

Unde:

 $\Delta P_1 =$  cădere de presiune pe vana complet deschisă,

 $\Delta P_2 =$  cădere de presiune pe restul circuitului cu o vană complet deschisă

Vana ideală dă o cădere de presiune egală cu căderea de presiune a sistemului (adică, o autoritate de 0.5):

 Dacă  $\Delta P_1 = \Delta P_2$ ,

$$N = \frac{\Delta P_1}{\Delta P_1 + \Delta P_2} = 0.5$$

În acest exemplu o autoritate de 0.5 ar fi dată de o vană având o cădere de presiune de 20 kPa la acel debit (punctul B).

 Intersecția liniei A cu o linie verticală trasată din punctul B se află între două linii diagonale; acest lucru înseamnă că nu există nicio vană dimensionată ideal. Intersecția liniei A cu liniile diagonale arată căderile de presiune realizate de vanele reale mai degrabă decât de cele ideale. În acest caz, o vană cu  $k_{vs}$  de 0.63 dă o cădere de presiune de 25 kPa (punctul C):

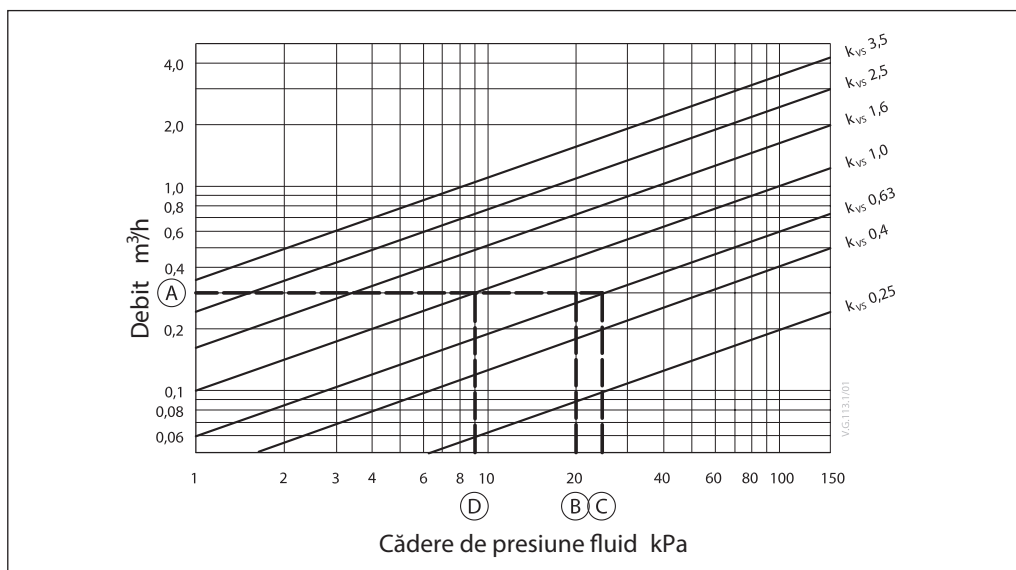
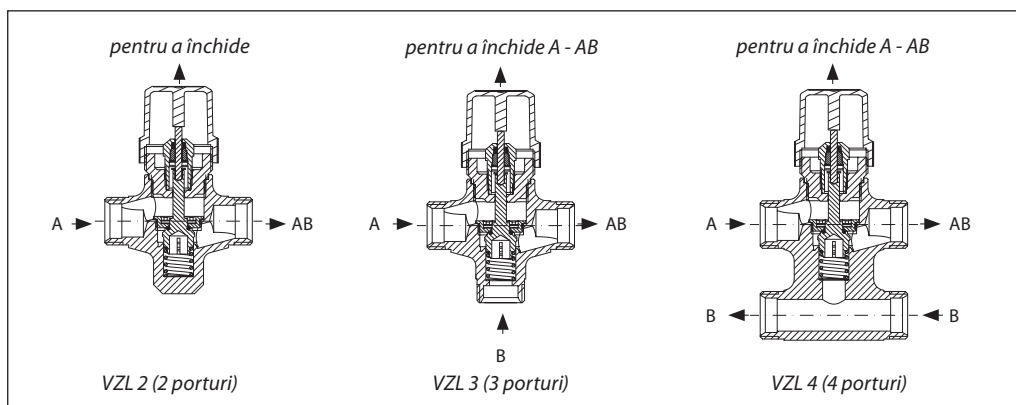
$$\text{de aici, autoritatea vanei} = \frac{25}{25 + 20} = 0.56$$

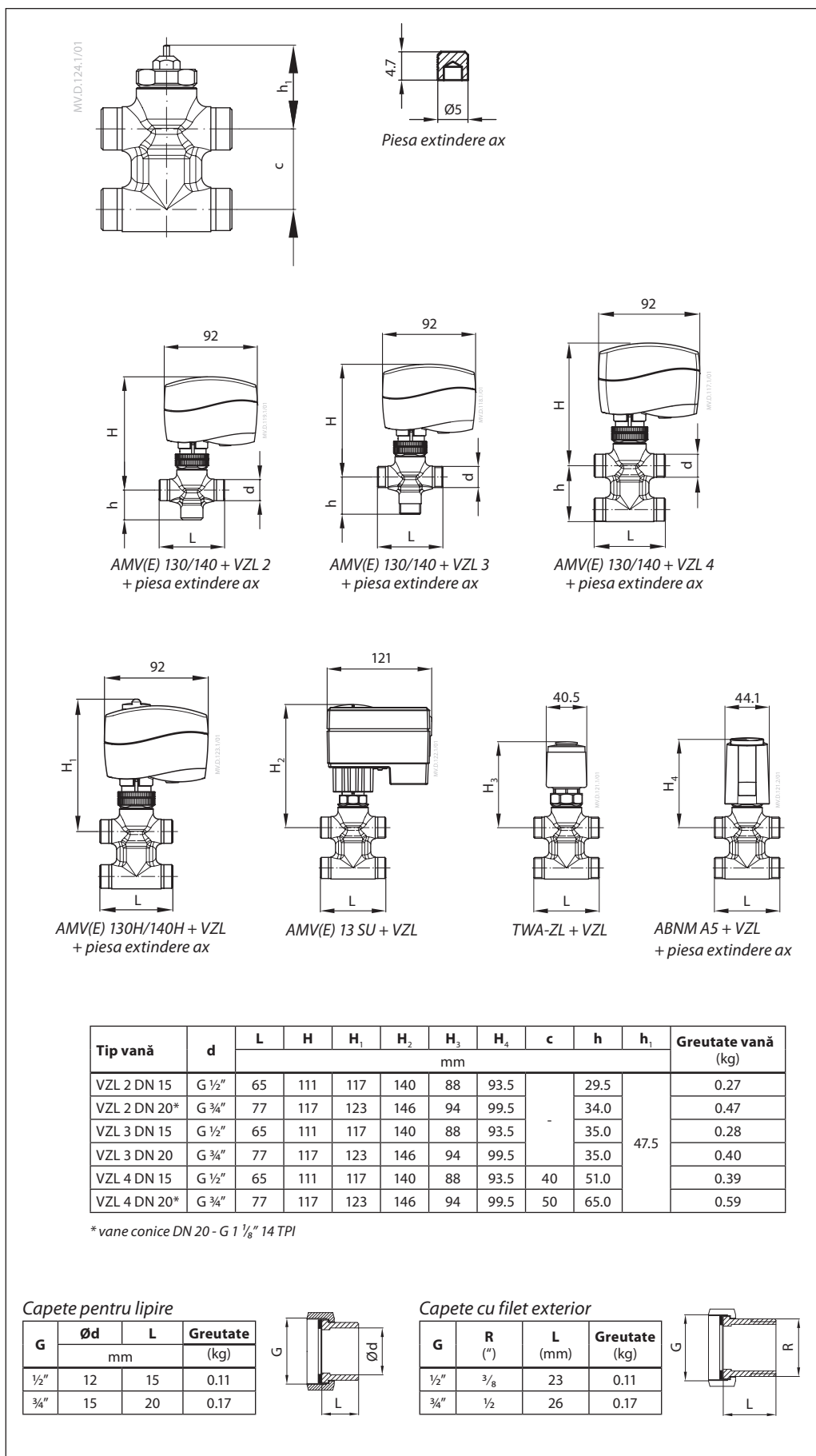
 A doua vană ca mărime, cu  $k_{vs}$  1, dă o cădere de presiune de 9 kPa (punctul D):

$$\text{de aici, autoritatea vanei} = \frac{9}{9 + 20} = 0.31$$

În general, pentru o aplicație cu 3 porturi, este preferată vana mai mică (rezultând o autoritate a vanei mai mare de 0.5 și astfel o controlabilitate îmbunătățită). Totuși, aceasta va crește presiunea totală și ar trebui verificată de proiectantul sistemului în privința compatibilității cu înălțimile de refulare ale pompelor disponibile etc.

Autoritatea ideală este 0.5 cu intervalul preferabil 0.4 - 0.7.


**Design**


**Dimensiuni**








**S.C. Danfoss SRL**

Bd. Tudor Vladimirescu nr. 22, Green Gate Office Building, et. 10 • Sector 5, 050883 - București, Romania  
Nr. Inreg. Registrul Comertului: J40/9253/2020 • C.U.I.: RO8127710  
Danfoss Încălzire • danfoss.ro • +40 031 2222 101 • E-mail: danfoss.ro@danfoss.com

---

Danfoss nu își asumă nicio responsabilitate pentru posibilele erori din cataloage, broșuri și alte materiale tipărite. Danfoss își rezervă dreptul de a modifica produsele fără nicio notificare. Aceasta se aplică, de asemenea, produselor care au fost deja comandate. Toate mărcile comerciale din acest material sunt proprietatea companiilor respective. Danfoss și logoul Danfoss sunt mărci comerciale înregistrate ale Danfoss A/S. Toate drepturile sunt rezervate.

---