



ECtemp Next Plus

Toate termostatele de cameră sunt utilizate pentru controlul temperaturii în camere cu sistem de încălzire electrică în pardoseală.

Prin reglarea temperaturii camerei la valoarea dorită de către utilizator, termostatele de cameră oferă economii prin optimizarea energiei, asigurând confortul termic optim în cameră.

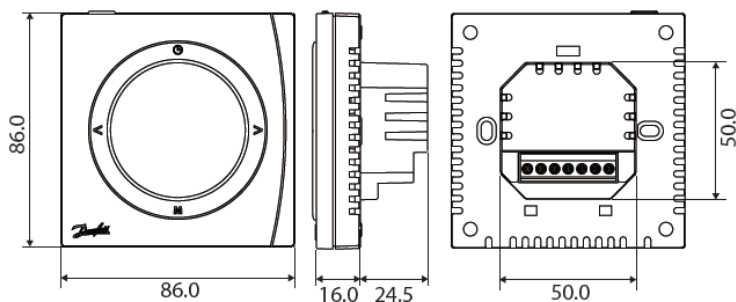
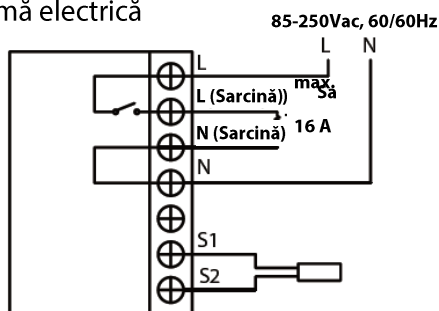
Specificații tehnice

Avantaje <input checked="" type="checkbox"/> Design modern cu iluminare de fundal <input checked="" type="checkbox"/> Funcție ABSENT <input checked="" type="checkbox"/> Închidere de siguranță pentru copii <input checked="" type="checkbox"/> 3 moduri de selecție a controlului temperaturii <input checked="" type="checkbox"/> Limitarea temperaturii maxime a pardoselii <input checked="" type="checkbox"/> Afișaj opțional al temperaturii camerei <input checked="" type="checkbox"/> Mod pentru protecție împotriva înghețului <input checked="" type="checkbox"/> Reglarea temperaturii <input checked="" type="checkbox"/> Temporizator programabil avansat. Aprobări: Standard de conformitate <input checked="" type="checkbox"/> IEC60800:2009	Tensiune de alimentare/ tensiunea la ieșire	85–250 V AC
	Temperatura de utilizare pentru cameră	între 5 și 35 °C
	Temperatura de utilizare pentru pardoseală	între 5 și 45 °C*
	Temperatura ambientală	între -10 și 60 °C
	Indicator de defecțiune	Da
	Histerezis	1° C, simetric în jurul punctului de referință al temperaturii
	Iluminare de fundal LCD	Da, albă
	Sarcină inductivă maximă,	< 3 A
	Sarcină rezistivă maximă,	< 16 A
	Reglarea temperaturii	Da (+/-10° C)
	Consum de energie	2 W
	Sursă de alimentare cu energie electrică	85–250 V AC, 50/60 Hz
	Senzor de pardoseală	NTC 15 K acuratețe: ±1%
	Materialul carcasei	ABS, neinflamabil
	Clasă IP	30
	Aprobare	Marcaj CE, EN 60730
	Culoare	Alb RAL9010/Gri Închis RAL7024
Dimensiuni	86 × 86 × 16,0 mm	

Tipuri

Nr. Articol	Tip Produs	Programabil	Nr. EAN
088L0121	ECtemp Next Plus	Da	5703466233979

Schemă electrică



* Temperatura maximă a pardoselii poate fi setată la 45° C. Adicional, mai poate fi utilizat doar un senzor de cameră. Totuși, nu se recomandă o astfel de opțiune datorită riscului crescut de supraîncălzire a pardoselii. Vă rugăm să contactați Danfoss cu privire la creșterea temperaturii maxime a pardoselii și setarea doar pe modul de control temperatură cameră.

IMPORTANT: Atunci când termostatul este utilizat pentru a controla un element de încălzire prin pardoseală conectat cu o podea din lemn sau un material similar, utilizați întotdeauna un senzor de pardoseală și nu setați niciodată temperatura maximă a pardoselii la mai mult de 35° C.