

**Încălzire eficientă, rezultate gustoase**

Cuptorul cu convecție se încălzește mai rapid decât cele tradiționale. Ventilatorul distribuie căldura în cavitate, preparatele gătindu-se repede și uniform. Acum poți coace liniștit(ă), fără să mai fie nevoie să întorci preparatele.

**Beneficii & caracteristici****Rapid și eficient, Even Cooking**

Sistemul de gătire uniformă, Even Cooking, distribuie căldura prin tot cuptorul, asigurându-se că totul este gătit uniform. Fără a mai fi nevoie să întorci preparatul. Tehnologia permite încălzirea mai rapidă a cuptorului, economisind timp și energie.

**Economiseste timp cu funcția de Încălzire rapidă**

Cu funcția de Încălzire rapidă, cuptorul este gata de treaba odată cu tine. Având o durată de pre-încălzire mai scurtă față de încălzirea convențională, momentele ramase libere pot fi transformate în mese memorabile.

**Curățare pirolitică**

Cu ajutorul funcției inteligente de curățare pirolitică este mai ușor ca niciodată să menții cuptorul ca nou. Acest sistem de autocurățare încălzește cuptorul la o temperatură care transformă grăsimea și reziduurile de mâncare în cenușă. Apoi, tot ce trebuie să faci este să ștergi interiorul

**Foloseste gratarul pentru preparate cu o crusta aurie**

De la sunca crocanta, la mozzarella fierbinte, obtine mai multe ca niciodata de la gratarul tau. Perfect pentru aripioare de pui crocante si halloumi care se topeste in gura.

**Inox tratat antiamprentă**

Poți uita liniștit(ă) de urmele de degete de pe suprafața cuptorului datorită stratului de inox tratat antiamprentă. Aceste urme devin invizibile, pentru un aspect îngrijit și elegant.

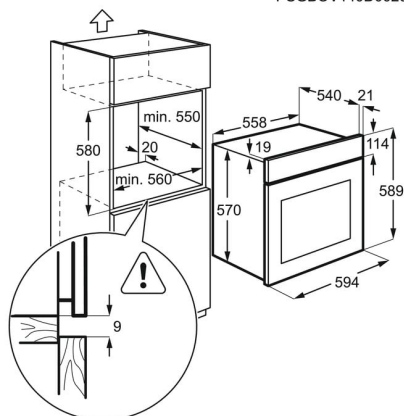
- Cuptor incorporabil
- Cuptor multifuncțional
- Clasa de energie cuptor: A+
- Funcții gatire cuptor: Grill turbo, Grill, Carne, Coacere umeda cu ventilatie, Gril rapid, Gatire conventionala / traditionala, Dezghetare, Gatire cu ventilatie, Incalzire jos
- Funcții electronice cuptor: 1 ciclu curatare pirolitica, Oprire automata doar pentru cuptor, Verificare rezultate, Blocare pentru copii, Mod demonstrativ, Durata, Reglare electronica a temperaturii, Sfarsit, Avertizare sfarsit de program, Indicatii temperatura reala, Indicatii caldura reziduala, Utilizare caldura reziduala, Cod service, Temperatura propusa, Timpul zilei
- Inox antiamprente
- Cavitate cuptor cu 2 niveluri de coacere
- Auto-curatare pirolitica
- Propunere automata a temperaturii de gatire
- Reglare electronica a temperaturii
- Functie pentru siguranta copii
- Indicator caldura reziduala
- Butoane retractabile
- Aprindere lumina cuptor in momentul deschiderii usii
- Usa usor de curatat
- Oprire ventilator la deschiderea usii
- Ventilator racire
- Tavi cuptor incluse: 1 tava prajituri email negru, 1 tavă colectoare, email negru
- Gratar(e) cuptor: 1 raft sarma cromata
- Ghidaje telescopice Suport tava telescopic - 1 nivel incluse
- Mod demo
- Coduri service
- Lungime cablu electric: 1.1 m

**Specificatii tehnice**

Conectivitate	Fără
Tip cuptor	Electric
Capacitatea neta (l)	57
Clasa de eficienta energetica	A+
Consum de energie modul conventional (kWh/ciclu)	0.87
Consum de energie modul ventilatie (kWh/ciclu)	0.64
Putere maxima - electric (W)	2515
Putere maxima grill (W)	2450
Putere maxima cuptor (W)	2515
Variatie temperatura	50°C - 250°C
Tip gatire	Multifunctional
Functii gatire	Grill turbo, Grill, Carne, Coacere umeda cu ventilatie, Gril rapid, Gatire conventionala / traditionala, Dezghetare, Gatire cu ventilatie, Incalzire jos
Curățare cuptor	Autocurățare pirolitică
Finisaje / Accesorii incluse	Suport tava telescopic - 1 nivel
Senzor gatire	Fara
Gratar	1 raft sarma cromata
Tavi	1 tava prajituri email negru, 1 tavă colectoare, email negru
Ghidaje	Grilaje laterale

Siguranta usa	Nu
Culoare	inox antiamprentă
Greutate netă, kg	34.8
Dimensiuni l x L x A, mm	590x594x560
Dimensiuni spatiu incastrare l x L x A (mm)	593x560x550
Cablu alimentare, m	1.1
Siguranta necesara (A)	16
Stecher	Schuko
Tensiune (V)	220-240
EAN	7332543631308

PSGBOV140D002004



PSGBOV140D002005

