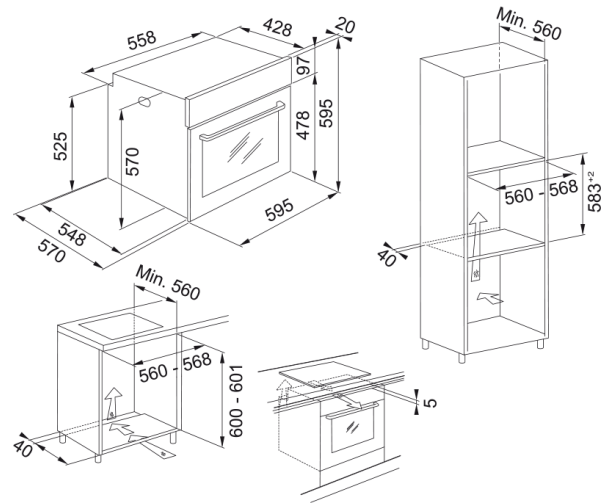


Cuptor electric FSM 82 H XS | 116.0605.987



Technical Data

Aspect

| | |
|------------|--------------|
| Tip cuptor | Electric |
| Tip | Incorporabil |
| Culoare | Inox |

Dimensiuni

| | |
|--------------------|-------|
| Lățime: față-spate | 595.0 |
| Adâncime totală | 570.0 |
| Înălțime totală | 595.0 |

Specificații energetice

| | |
|-----------------|-----------|
| Putere nominală | 2750.0 |
| Tensiune | 220-240 V |
| Frecvență (Hz) | 50-60 |

Caracteristici produs

| | |
|-------------------------------|---------------|
| Curățare | Curățare abur |
| Aburi | Nu |
| Clasă de eficiență energetică | A |
| Sondă carne | Nu |
| Rotisor | Nu |

Identificare produs

| | |
|---------|--------|
| Brand | FRANKE |
| Familie | Smart |
| Gamă | Smart |

Proprietăți

| | |
|------------------|------------|
| Volum util (l) | 71.0 |
| Interfață | Mecanic |
| Număr butoane | 3.0 |
| Cronometru | Cronometru |
| Tip control timp | Mecanic |

Features

| | |
|------------------|----------------------|
| Balamale ușă | Inchidere amortizată |
| Șine telescopice | Opțional |
| Ușă rece | Da |