

Freya

170x70xH40/62 cm

volum apa 205 (max. 270) Ltr.

Fișa tehnică

Cadă de baie din material acrilic trebuie instalată de personal autorizat în domeniul instalațiilor sanitare.



INSTRUCȚIUNI DE TRANSPORT, MONTAJ ȘI ÎNTREȚINERE PENTRU CĂZI ACRILICE

Căzile acrilice se vor transporta în poziția indicată (" " verticală), pe paleți corespunzători, în mijloace de transport adecvate, pentru evitarea loviturilor, șocurilor și a vibrațiilor.

ECHIPARE, SISTEM	Dimens. colet			Greutate	
	Lung.	Lat.	Înalt.	Net	Brut
Fara hidromasaj	170	70	42	19	22
Baterie pe cada	-	-	-	4	4

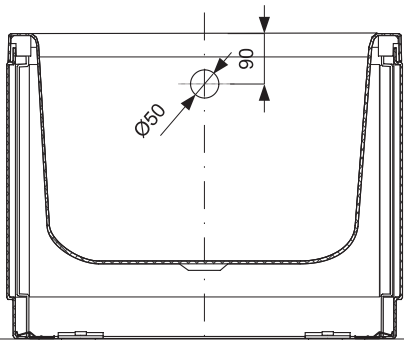
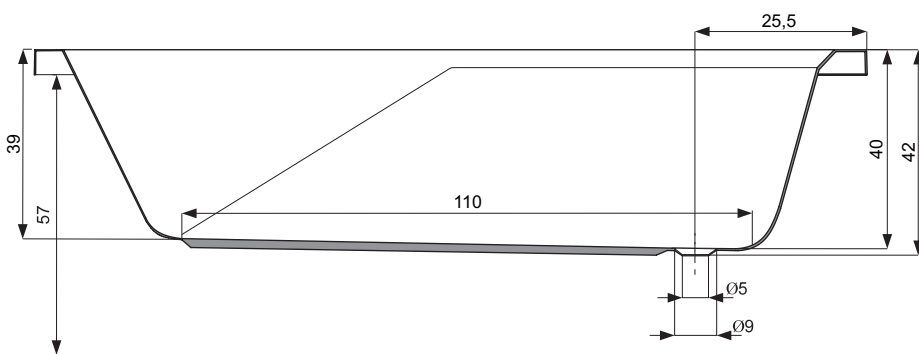
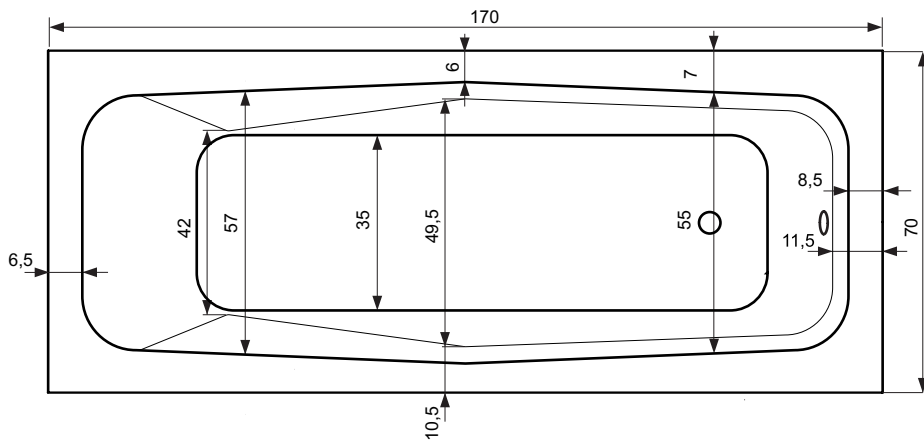
Pentru transportul individual se va evita așezarea în vecinătatea corpurilor cu muchii ascuțite, capabile să zgârie sau să spargă cada. Pentru a preveni deteriorarea produsului, foliile de protecție se vor înlătura numai înaintea montajului final. În funcție de tipul și zona de amplasare, diferă modul de montaj al căzii, respectiv al panourilor, după cum urmează (**citiți cu atenție instrucțiunile de montaj și întreținere ce însoțesc produsul**):

Cazul A - Montajul căzii cu sisteme de sprijin-suporturi universali/extensibili:

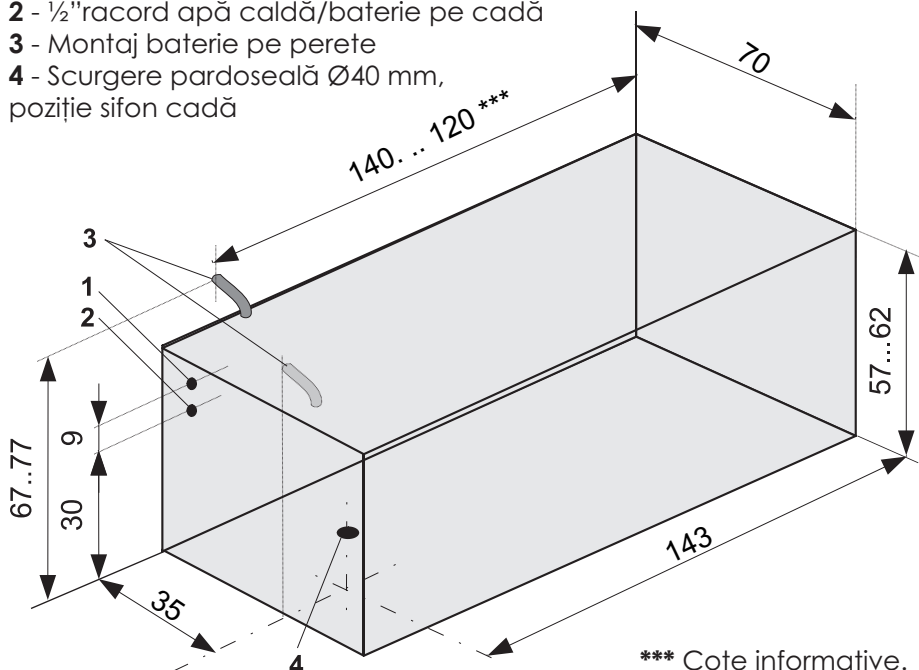
- se ansamblează suportul univesal/extensibil prin montarea tijelor filetate cu pastilă de plastic (2+3), pe traversa de susținere (1/1a+1b), cu piulițele M10 și șaibele plate M10 (Ø20 mm);
- la ansamblarea suportului univesal/extensibil se montează pe tijele filetate cu pastilă de plastic (2+3) și bridele "L" (9/11)
- se prind ansamblele realizate de partea rigidizată a bazei căzii, după o trasare prealabilă, la maxim 65 cm, cu holșuruburile Ø4x30-35/Ø4,2x16 mm;
- se montează cada pe poziție astfel încât să rămână loc sub marginea inferioară a căzii pentru panou (cca. 57-58 cm), reglajul orizontalității căzii, se realizează cu ajutorul piulițelor de reglaj M10 (5);
- se montează pe perete bridele "S" (8), după linia de montaj, la marginea căzii cu ajutorul diblurilor și a diblurilor Ø6x30 mm și a holșuruburilor cu cap înecat Ø4x30 mm;
- se așează cada astfel încât marginea ei să se sprijine pe bridele "S" (8);
- se reglează picioarele căzii pe înălțime astfel încât să se obțină stabilitatea căzii;
- se ia un reper pe pardoseală cu ajutorul nivelei (bolobocului) pentru montarea bridelor "L" (9/11) de prindere a panoului;
- pentru așezarea căzii între 3 pereți (în nișă) este necesară montarea doar a panoului frontal;
- în cazul montajului de colț, lângă perete sau central, se vor monta întâi panourile laterale (cele mici) și la final cel frontal;
- la parte superioară a căzii, panourile vor monta între marginea căzii și clema superioară (6) montată pe cubul distantier.

NOTĂ:

Dimensiunile de gabarit sunt date în centimetri(cm).
Dimensiunile reale pot diferi cu ±1cm.

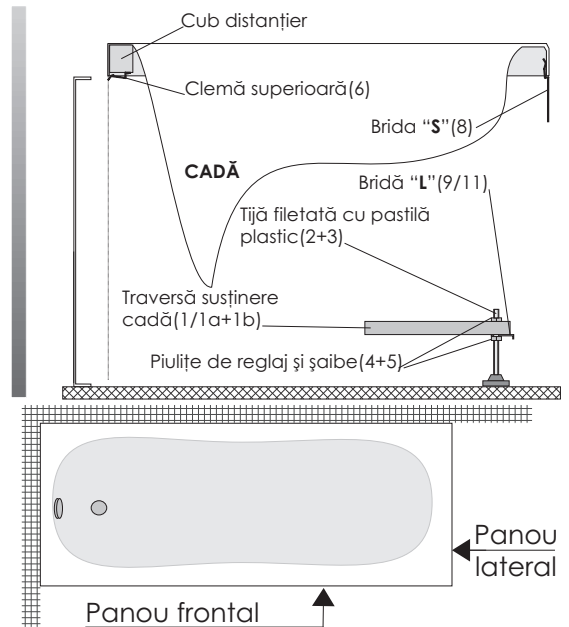


- 1 - ½"racord apă rece/baterie pe cadă
- 2 - ½"racord apă caldă/baterie pe cadă
- 3 - Montaj baterie pe perete
- 4 - Scurgere pardoseală Ø40 mm, poziție sifon cadă



*** Cote informative.

A se tine seama de baterie
(locul unde este sau se monteaza, lungimea pipei).



Pentru adezivarea elementelor de montaj, trebuie degresată suprafața

La căzile de colt semirotunde se montează un singur panou.

Cazul B - Montajul căzii pe pat zidit, cu perete frontal zidit și ușa de vizitare la sifon și ventilare:

- se poziționează cada astfel încât să rămână loc pentru demontarea sifonului și a preaplinului;
- se verifică orizontalitatea căzii față de linia inferioară a rebordului căzii.

Pentru cada încastată, zidăria nu poate fi retrasă mai mult de 1 cm față de marginea exterioară a căzii. Este necesar un panou de ventilație și de inspecție de dimensiuni potrivite.

INSTRUCȚIUNI DE ÎNTREȚINERE

Întreținerea suprafețelor se face cu detergenți obișnuiți destinați curățării obiectelor sanitare și a mobilierului de baie. Este interzisă folosirea detergenților corozivi și a celor care conțin granule abrazive. De asemenea este interzisă folosirea bureților sau a altor obiecte de curățat abrazive și a substanțelor ce au în componență: amoniac, alcoolii, diluanți de orice natură organică, acetonă și produși ce conțin aceste substanțe.

Când cada este încastată, garanția va fi validă doar dacă zidăria este prevăzută cu grile de aerisire și uși de inspecție de dimensiuni potrivite. Important este că demontarea căzii să se facă în orice moment fără afectarea pereților.

ATENȚIE: În situația în care condițiile de instalare nu sunt satisfăcute, garanția va acoperi doar componentele defecte, nu și manopera necesară pentru demontarea căzii.

NOTA: Pentru bateriile montate pe perete, poziția(3), cotele din desenul alăturat, reprezintă centrul bateriei. Pentru umplerea cu apă a căzii, bateria trebuie să depășească cu cel puțin 5 cm marginea căzii(pe verticală).