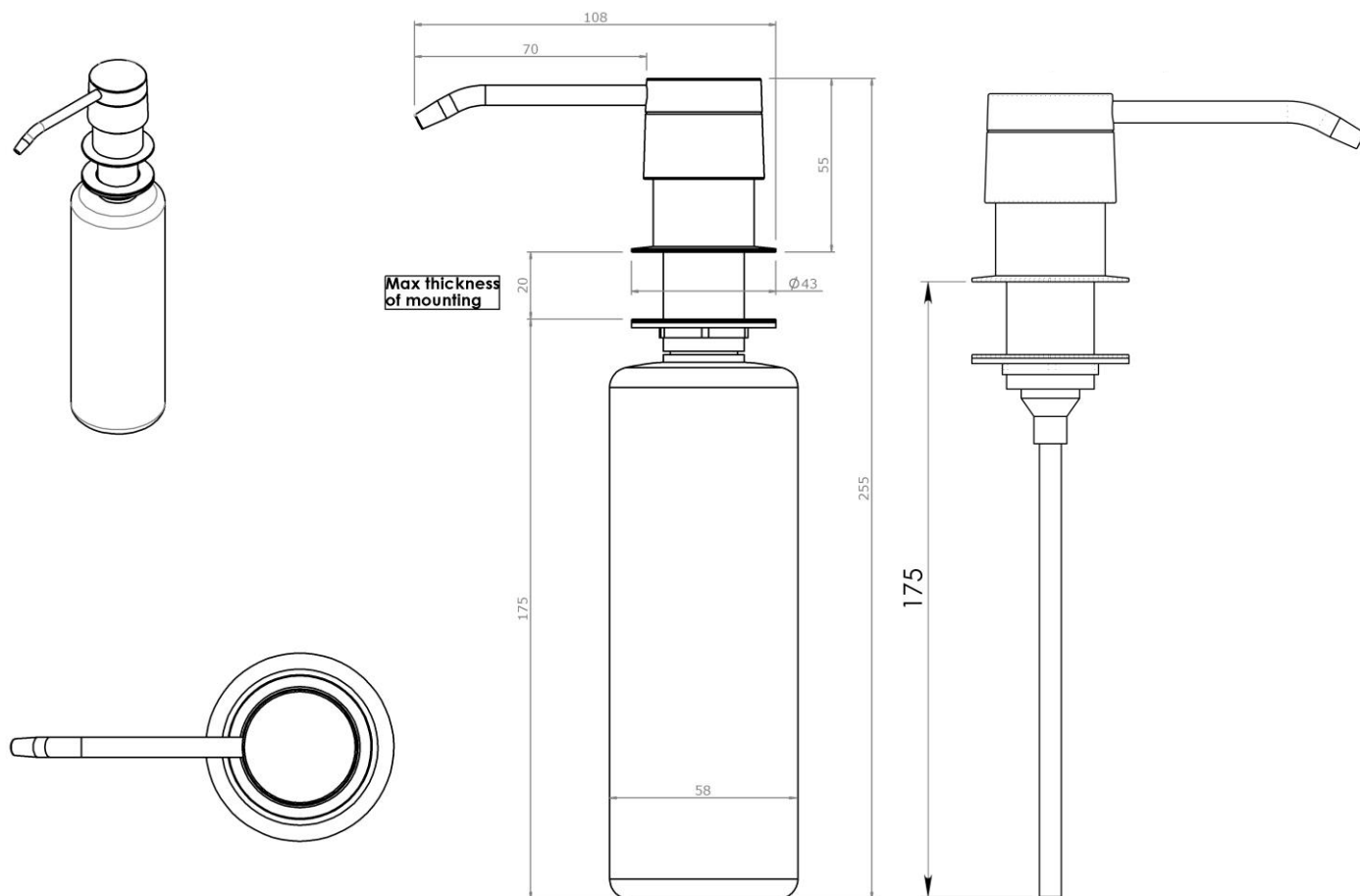


**2084**

**2084 – Dosatore da incasso**



Peso articolo: **255 g**

### Imballo

Tipologia:	<b>Scatola</b>
Peso lordo:	<b>375 g</b>
Larghezza:	<b>270 mm</b>
Profondità:	<b>135 mm</b>
Altezza:	<b>67 mm</b>

### Materiali

Erogatore in ottone  
Flacone in resine termoplastiche

### Altre caratteristiche

Il foro del piano deve essere preferibilmente compreso tra i **25 mm** e i **35 mm**;  
Massimo spessore del piano di fissaggio: **20 mm**  
Capacità: **340 ml**