

# Depura 500

Filtri di sicurezza standard per cartucce da 5"



L'acqua normalmente utilizzata negli impianti idrici civili e industriali contiene in sospensione una certa quantità di impurità solide di diversa natura, quali sabbia, ruggine, ecc.

Queste particelle, dal diametro variabile tra pochi micron e alcuni millimetri, sono spesso causa di danni e corrosioni agli impianti idrici, alle rubinetterie e agli elettrodomestici.

Per risolvere il problema è necessario installare un filtro a monte dell'impianto o dell'attrezzatura da salvaguardare.

Esistono diversi tipi di filtri di sicurezza:

filtri antiallagamento, filtri a cartuccia autopulenti manuali, filtri a cartuccia autopulenti automatici.

## Depura 500-Caratteristiche

I Depura 500 sono filtri di sicurezza standard che eliminano dall'acqua sabbia e corpi estranei e sono utilizzati per impieghi civili, tecnici ed industriali.

La tipologia costruttiva è a "due pezzi" con testa in polipropilene e vaso in materiale plastico SAN, resistente a pressioni elevate.

Le attrezzature sopra esposte sono realizzate con materiali di prima qualità, certificati per uso alimentare (DM 174/2004).

## Depura 500-Installazione

- I Depura Baby vanno installati da personale qualificato, in luogo asciutto e protetto da gelo e raggi solari.
- Durante l'installazione fare attenzione a non provocare urti per non danneggiare il vaso.
- Collegare il filtro alle tubazioni utilizzando raccordi a passo cilindrico.
- Installare il filtro in posizione verticale.
- La direzione del flusso deve rispettare il senso delle frecce poste sulla testa del filtro.
- Non installare il filtro in situazioni che possono generare depressioni sulla rete idrica.
- Prevedere sempre un sistema di by-pass con valvole.
- Controllare che le caratteristiche tecniche del filtro indicate in tabella corrispondano alle condizioni di esercizio richieste.
- In presenza di pressioni di rete elevate e/o pulsanti, prima del filtro installare un riduttore di pressione ed un ammortizzatore di colpi d'ariete.
- Per applicazioni ad uso potabile, dopo aver installato il filtro fare una disinfezione dell'impianto.
- Avvitare il vaso sulla testa del filtro tramite ghiera.

## Depura 500-Manutenzione

- Pulire il filtro lavando o sostituendo la cartuccia filtrante.
- Aumentare la frequenza di lavaggio o sostituzione della cartuccia filtrante in caso siano presenti limo o argilla.
- Prima di smontare la cartuccia per lavarla o sostituirla, escludere il filtro dall'impianto chiudendo le valvole di arresto e aprendo la valvola by-pass.
- Pulire il vaso e la cartuccia utilizzando del sapone e acqua potabile, chiara e pulita.

# Depura 500

Filtri di sicurezza standard per cartucce da 5"

## SENZA CARTUCCIA

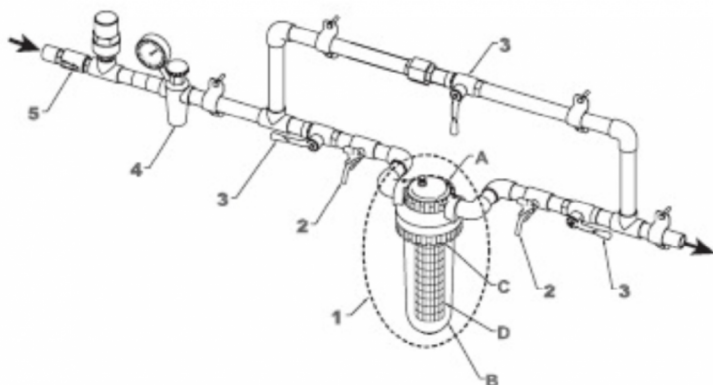
### Dati tecnici

	<b>101.020.00</b>
	DEPURA 500 1/2"
Attacco diametro (mm)	1/2"
Tipo di attacco (F/M)	F
Pressione nominale (bar)	10
Temperatura min. acqua (°C)	5
Temperatura max acqua (°C)	40
Temperatura min. ambiente (°C)	5
Temperatura max ambiente (°C)	50
Ø (cm)	12
H (cm)	19
Interasse (cm)	119
Materiale testa	PP
Materiale vaso	SAN
Ø (cm)	12

# Depura 500

Filtri di sicurezza standard per cartucce da 5"

## Schema di installazione



## Descrizione per offerte e capitolati

Fornitura e posa in opera di filtro di sicurezza standard da 5" a due pezzi che, eliminando sabbia e corpi estranei dall'acqua potabile o tecnica, previene le corrosioni. Costruito con materiali resistenti alle corrosioni, il filtro si costituisce di testa in polipropilene e vaso in materiale plastico SAN resistente a pressioni elevate. Risponde ai requisiti previsti da: DL 31/01 e DL 27/02; DM 174/2004; DM 25/2012; UNI EN 13443-1 e UNI EN 13443-2; 2013/02/CE.