

Cant. Descriere

1 xSOLOLIFT2 WC-3



Notă! Poza de produs poate diferi de produsul actual

Nr. Produs: [97775315](#)

Sololift2 WC-3 este o stație de ridicare automată mică și compactă, potrivită pentru pomparea apelor uzate din locuri în locuințe private unde apa uzată nu poate fi condusă direct la canalizare cu o pantă descendentă naturală.

Sololift2 WC-3 este potrivit pentru pomparea apelor uzate dintr-o toaletă care conține hârtie igienică și materii fecale, cu conexiuni suplimentare pe capac și pe laturile rezervorului, de ex. lavoar, dus sau bideu.

Pomparea lichidelor care conțin alte materiale poate provoca defecțiuni și poate limita sfera de garanție.

Sololift2 WC-3 este de obicei folosit pentru a scurge apa de la:

- toaletă, lavoar, duș și bideu în subsoluri sub nivelul de canalizare, în legătură cu renovarea sau modernizarea clădirilor existente, unde locația poate fi îndepărtată de conducta principală a solului, astfel încât să nu poată fi stabilită o pantă naturală.

Niveluri de comutare extrem de mici pentru cele mai mici înălțimi de construcție, în mod avantajos în cazul conectării unui receptor de duș.

Stația de ridicare compactă este echipată cu

- Cablu cu sau fără priză (vezi datele tehnice)
- Posibilitatea de fixare orizontală sau verticală a conectorului furtunului de descărcare cu mai multe adaptoare pentru țevi cu Ø22-40mm
- Valvă anti-retur integrată
- Unitate de motor uscat și de înaltă performanță incl. protecție termică, presostat și regulator
- Furtun de conectare la toaletă DN100
- Doi conectori flexibili pentru intrare (reglați în înălțime) ai țevilor Ø36 sau 40
- slot pentru o placă de alarmă cu sonerie (accesoriu)
- Funcție manuală anti-blocare și conexiune de scurgere separată pentru service
- Supapă de aerisire cu protecție de preaplin
- Clipuri de fixare Uplift

Proiectare conform EN12050-3 și inspecție de producție de către institut extern cu caracteristici unice axate pe instalarea rapidă, funcționarea de lungă durată și servicii de curățare ușoară.

Notă: Adaptorul de descărcare poate fi montat vertical sau orizontal. Instalarea verticală mărește debitul (s. cartea tehnică și curbe)

Lichid:

Lichid pompat: Orice lichid newtonian

Gama temperaturii lichidului: 0 .. 50 °C

Temperatura lichidului în timpul funcționării: 0 °C

Densitate: 998.2 kg/m³

Tehnic:

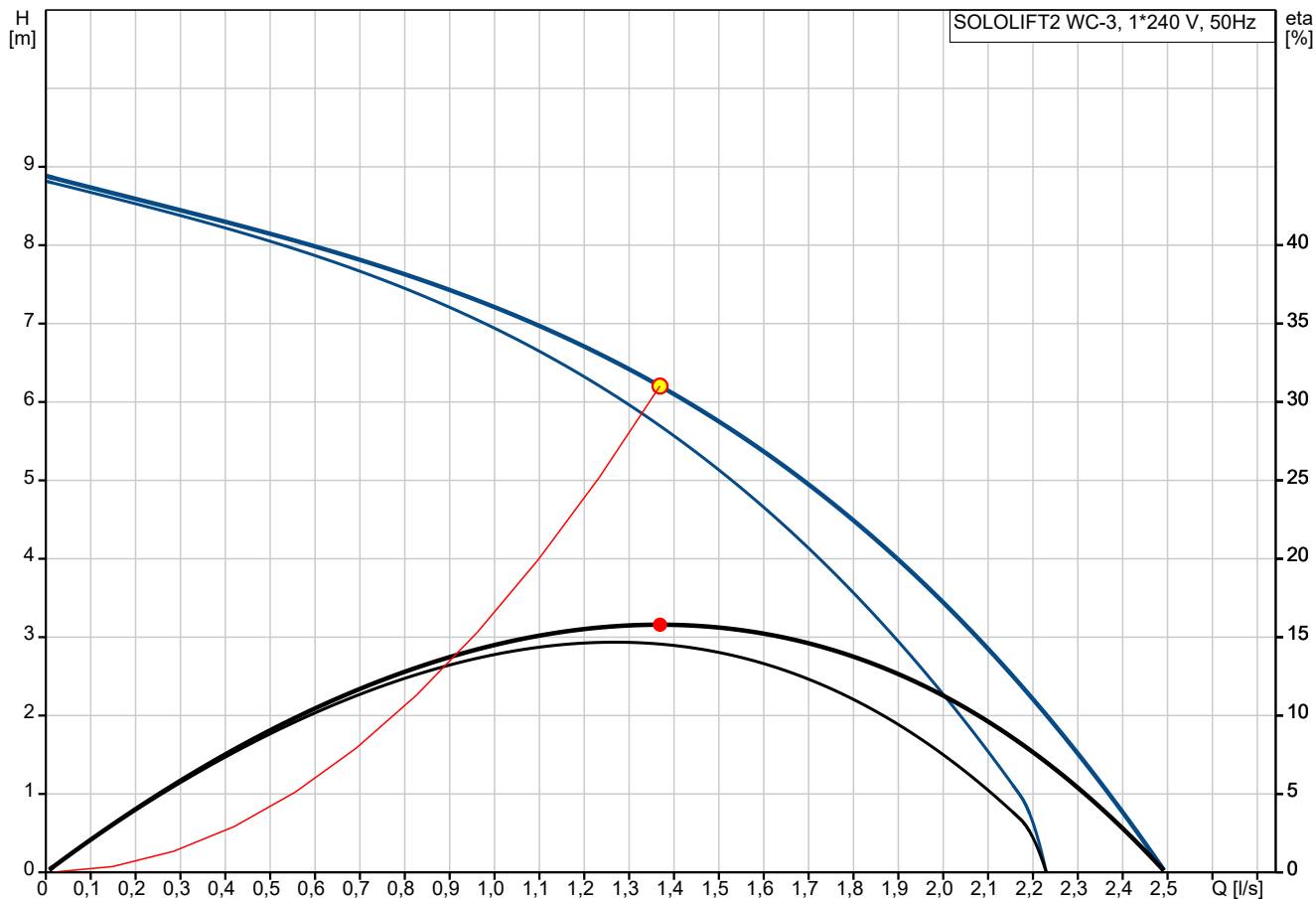
Turația pompei pentru care sunt date datele pompei: 2800 rpm

Debitul curent calculat: 1.37 l/s

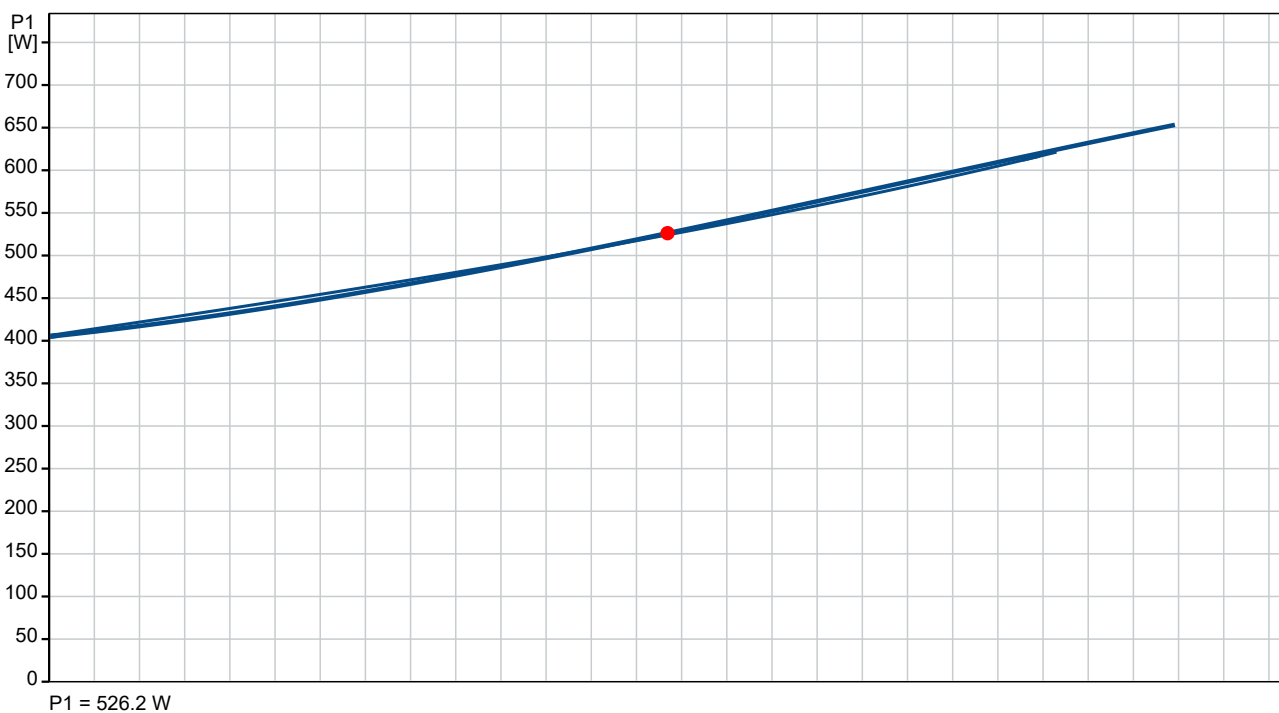
Cant. Descriere

1	<p>Debit maxim: 2.48 l/s</p> <p>Înălțimea de pompare rezultată pentru pompă: 6.203 m</p> <p>Tip rotor: VORTEX with GRINDER</p> <p>Particulă max.: 25 mm</p> <p>Aprobări: CE,VDE,SEPRO,CHROHS,MORO,AAA</p> <p>Toleranța curbei: ISO9906:2012 3B</p> <p>Materiale:</p> <p>Corpul pompei (stator): Composite</p> <p>Rotor: Polymer - PPE</p> <p>Rezervor: Plastic PP</p> <p>Instalație:</p> <p>Gama temperaturii ambientale: 0 .. 40 °C</p> <p>Tip conexiune aspirație: Smooth pipe</p> <p>Tip conexiune refulare: Smooth pipe</p> <p>Dimensiune racord aspirație: 32/36/40, 36/40/50, DN 100</p> <p>Dimensiune racord de refulare: 22/25/28/32/36/40</p> <p>Evaluare presiune pentru racord: PN 1,5</p> <p>Număr de conductori: 3X0,75MM2</p> <p>Date electrice:</p> <p>Intrare putere P1: 620 W</p> <p>Putere nominală - P2: 0.42 kW</p> <p>Frecvența rețelei electrice: 50 Hz</p> <p>Tensiune nominală: 1 x 220-240 V</p> <p>Curent nominal: 3 A</p> <p>Cos fi - factor de putere: 0.92</p> <p>Numărul de poli: 2</p> <p>Grad de protecție (IEC 34-5): IP44</p> <p>Clasa de izolare (IEC 85): F</p> <p>Tip cablu: H05VV-F-3G</p> <p>Lungime cablu de alimentare: 1.2 m</p> <p>Stecher: SCHUKO</p> <p>Rezervor:</p> <p>Tank volume nominal: 9 l</p> <p>Altele:</p> <p>Greutate netă: 7.74 kg</p> <p>Greutate brută: 9.27 kg</p> <p>Volum de livrare: 0.052 m³</p> <p>Danish VVS No.: 614363632</p> <p>Nr. RSK suedez: 5886546</p> <p>Finlandeză LVI nr.: 4965313</p> <p>Norwegian NRF nr.: 9045715</p> <p>Țara de origine: RS</p> <p>Nr. tarif: 84137021</p> <p>Environmental approvals: WEEE</p>
---	---

97775315 SOLOLIFT2 WC-3 50 Hz

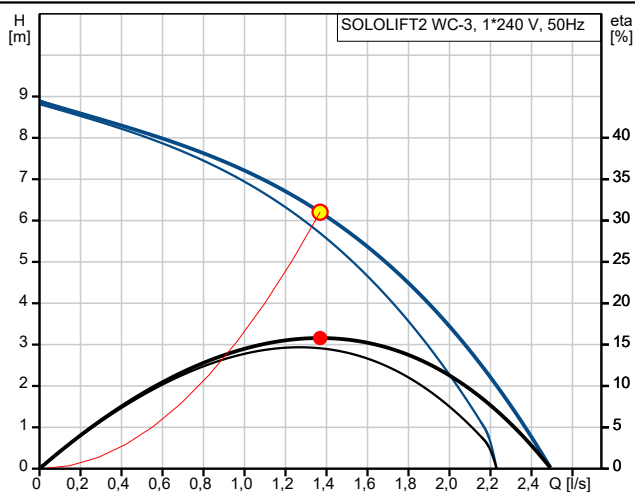


Q = 1.37 l/s
 H = 6.203 m
 Temperatura lichidului în timpul funcționării = 0 °C
 Eta pompă+motor = 15.8 %

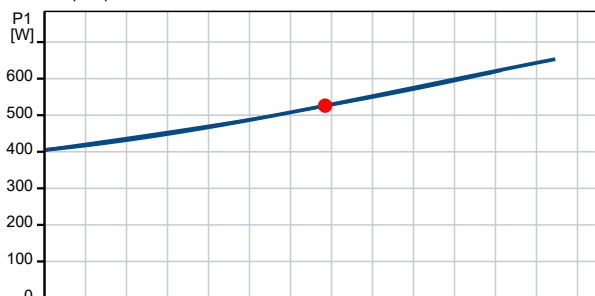


P1 = 526.2 W

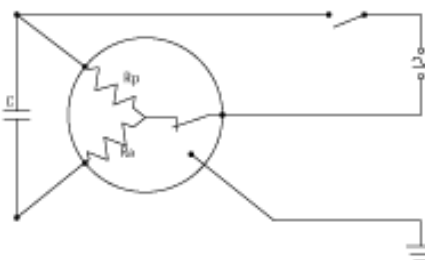
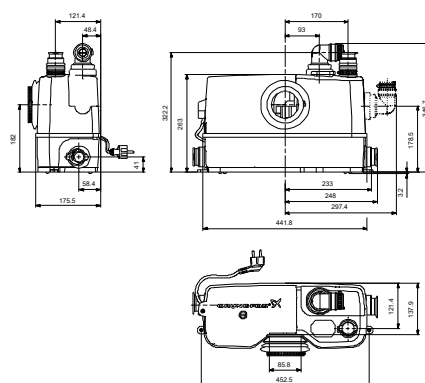
Descriere	Valori și tipuri
Informații generale:	
Nume produs:	SOLOLIFT2 WC-3
Cod produs:	97775315
Numărul EAN:	5710624187241
Tehnic:	
Turația pompei pentru care sunt date datele pompei:	2800 rpm
Debitul curent calculat:	1.37 l/s
Debit maxim:	2.48 l/s
Înălțimea de pompare rezultată pentru pompă:	6.203 m
Înălțime de pompare maximă:	8.5 m
Tip rotor:	VORTEX with GRINDER
Particulă max.:	25 mm
Aprobări:	CE, VDE, SEPRO, CHROHS, MORA, AAA
Toleranța curbei:	ISO9906:2012 3B
Materiale:	
Corpul pompei (stator):	Composite
Rotor:	Polymer - PPE
Rezervor:	Plastic
Rezervor:	PP
Instalație:	
Gama temperaturii ambientale:	0 .. 40 °C
Tip conexiune aspirație:	Smooth pipe
Tip conexiune refulare:	Smooth pipe
Dimensiune racord aspirație:	32/36/40, 36/40/50, DN 100
Dimensiune racord de refulare:	22/25/28/32/36/40
Evaluare presiune pentru racord:	PN 1,5
Număr de conductori:	3X0,75MM2
Lichid:	
Lichid pompat:	Orice lichid newtonian
Gama temperaturii lichidului:	0 .. 50 °C
Temperatura lichidului în timpul funcționării:	0 °C
Densitate:	998.2 kg/m ³
Date electrice:	
Intrare putere P1:	620 W
Putere nominală - P2:	0.42 kW
Frecvența rețelei electrice:	50 Hz
Tensiune nominală:	1 x 220-240 V
Curent nominal:	3 A
Cos fi - factor de putere:	0.92
Numărul de poli:	2
Grad de protecție (IEC 34-5):	IP44
Clasa de izolare (IEC 85):	F
Protecție termică:	THERMIK S06-150-05
Tip cablu:	H05VV-F-3G
Lungime cablu de alimentare:	1.2 m
Stecher:	SCHUKO
Rezervor:	
Tank volume nominal:	9 l
Altele:	
Greutate netă:	7.74 kg
Greutate brută:	9.27 kg
Volum de livrare:	0.052 m ³
Danish VVS No.:	614363632
Nr. RSK suedez:	5886546
Finlandeză LVI nr.:	4965313



Q = 1.37 l/s
H = 6.203 m
Temperatura lichidului în timpul funcționării = 0 °C
Eta pompă+motor = 15.8 %



P1 = 526.2 W





Nume companie:

Creat de:

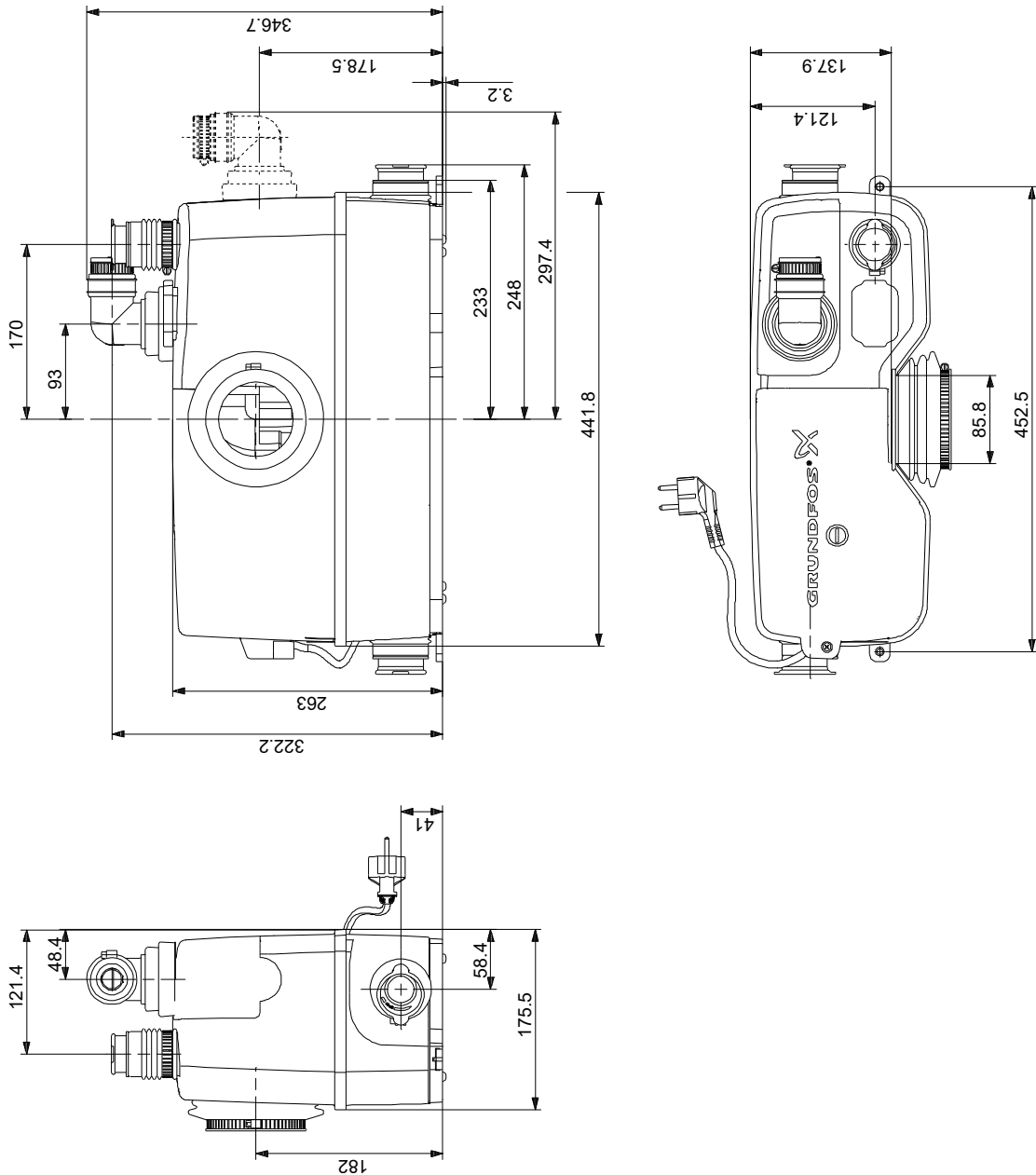
Telefon:

Date:

06.03.2023

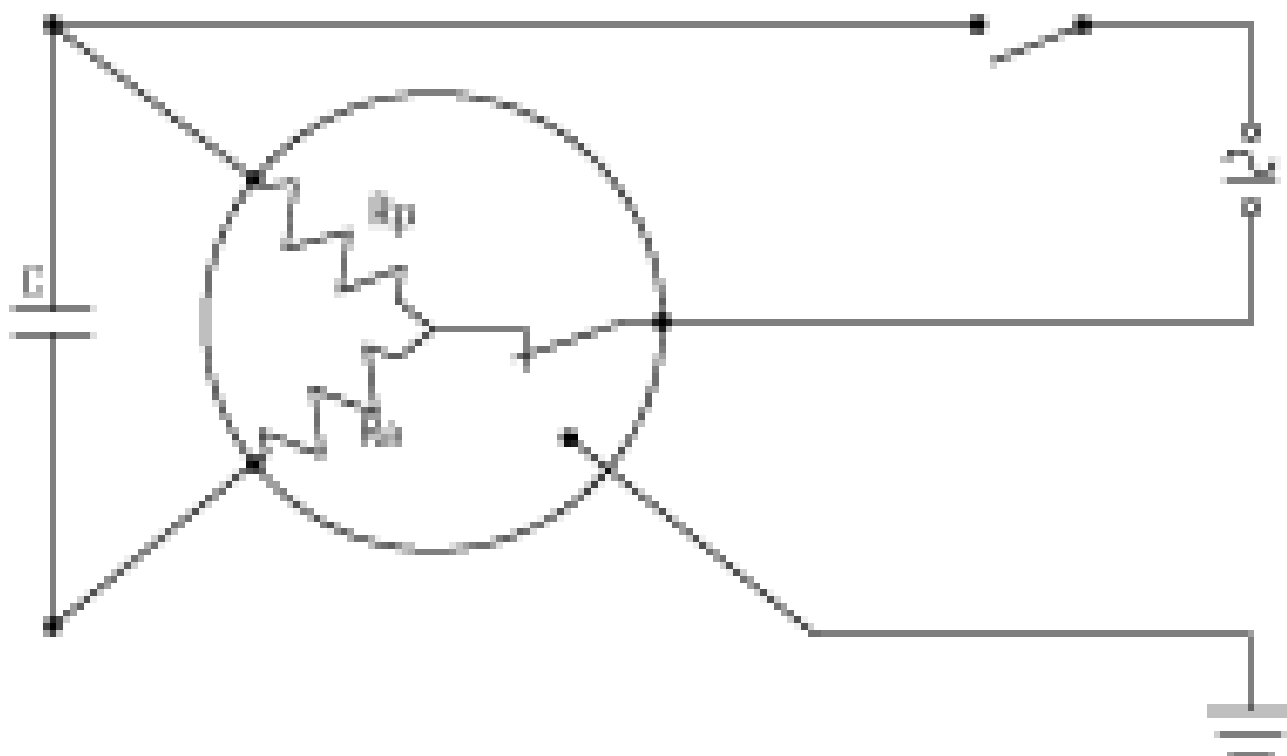
Descriere	Valori și tipuri
Norwegian NRF nr.:	9045715
Țara de origine:	RS
Nr. tarif:	84137021
Environmental approvals:	WEEE

97775315 SOLOLIFT2 WC-3 50 Hz



Notă: Toate unitățile sunt în [mm] dacă nu sunt altele specificate.
 Negare: Acest desen dimensional simplificat nu prezintă toate detaliile.

97775315 SOLOLIFT2 WC-3 50 Hz



Notă! Toate unitățile sunt în [mm] dacă nu sunt altele specificate.