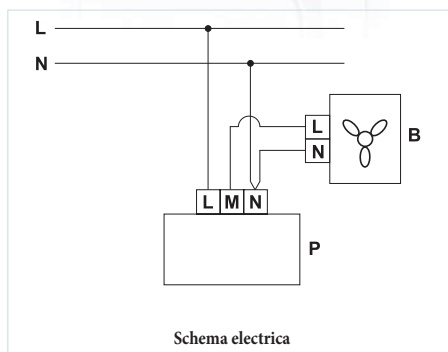


VARIATOR TURATIE MODEL
RS-1-400



■ **Aplicatii**

Aplicat în sistemele de ventilatie pentru pornirea/oprirea vitezei și controlul vitezei motoarelor monofazate cu putere controlata. Mai multe ventilatoare pot fi controlate sincron în cazul în care curentul lor total nu depășește valorile maxime admise pentru curentul regulatorului.

■ **Design și control**

Carcasa controlerului este realizată din plastic. Controlerul are eficiența ridicată și precizie de control. Trecerea la viteza maximă se realizează prin reglarea butonului de comandă. Reglementarea se face liniar și începe de la valoarea minimă până la cea maximă

a tensiunii pentru funcționarea stabilă a ventilatorului. Viteza minimă este setată cu ajutorul potențimetrului de la PCB.

■ **Protecție**

Controlerul este echipat cu o siguranță termică detașabilă pentru protecție la supraîncălzire a motorului și filtru tranzitoriu.

■ **Montaj**

Controlerul este proiectat pentru montare în interior în cutii de joncțiune cu montare specială pe suprafața (MKN-3) sau cu montare încasată (MKV-4) (în comandă separată) sau în cutii de joncțiune electrice rotunde standard.

DATE TEHNICE:

| | RS-1-400 |
|------------------------------------|-----------------|
| Voltaj [V / 50/60 Hz] | 1~ 230 |
| Intenitatea [A] | 1.8 |
| Dimensiuni LxWxH [mm] | 78x78x63 |
| Temperatura aerului ambiental [°C] | 35 |
| Gradul de protecție | IP 40 |
| Greutate[kg] | 0.11 |

Cutii montaj

