

Fișă tehnică

Thermot

Servomotor termic

Utilizare

Servomotorul termic este un dispozitiv de acționare mic pentru comenzile electrice de pornire/oprire și pentru funcțiile PWM (modularea lățimii impulsurilor) pentru activarea mai multor tipuri de vane și de distribuitoare pentru încălzire în podea. Servomotorul este echipat cu un indicator vizual al poziției, care arată poziția deschisă sau închisă a vanei.

Gama de produse include servomotoare pentru alimentare la 24 V (SELV) sau la 230 V în ambele versiuni, normal închis (Nİ) sau normal deschis (ND) (pozițiile vanei fără tensiune de alimentare la servomotor).

Servomotorul poate fi conectat la vane cu racord Heimeier/MNG/Oventrop M30×1,5. Celelalte vane trebuie verificate individual pentru a se asigura măsurarea corectă a închiderii și geometria optimă a acestora.



Comandare

Servomotor	Tip de racord	Tensiune de alimentare	Funcție	Nr. cod
Thermot	M30×1,5*	24 V c.a./c.c.	NC	088H3216
Thermot	M30×1,5*	24 V c.a./c.c.	ND	088H3218
Thermot	M30×1,5*	230 V c.a.	NC	088H3220
Thermot	M30×1,5*	230 V c.a.	ND	088H3222

* Conexiune la vanele Heimeier, MNG și Oventrop cu racord M30×1,5. Celelalte vane trebuie verificate individual pentru a se asigura măsurarea corectă a închiderii și geometria optimă a acestora (consultați secțiunea „Dimensiuni” de la pagina 2).

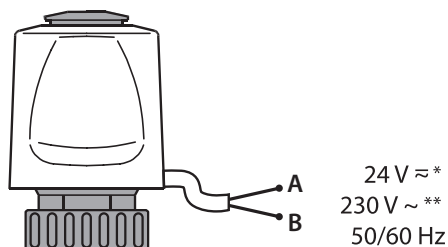
Specificații tehnice

Tensiune de alimentare	24 V (Clasa II (SELV**)) și 230 V (siguranță electrică preliminară de 3 A)	
Curent maxim de intrare	24 V: 350 mA	230 V: 250 mA
Frecvență	50 – 60 Hz	
Consum electric în stare de funcționare	2 W	
Timp de deplasare ax	~3 min.	
Temperatură ambiantă	0 – 60 °C	
Cursă	2,4 mm (minimum după 5 ani)	
Forță de acționare	Nİ: 100 N	ND: 140 N
Măsurări închidere	11,8 ±0,3 mm	
Aprobări	CE	
Protecție	IP 41	
Lungime cablu	950 mm	

** SELV: Tensiune de siguranță extrem de redusă

Tipul de servomotor – pentru alimentare la 24 V sau la 230 V și normal deschis (ND) sau normal închis (Nİ) – depinde în principal de utilizarea prevăzută, de strategia de comandă și de regulatorul conectat la servomotor.

Conexiune electrică



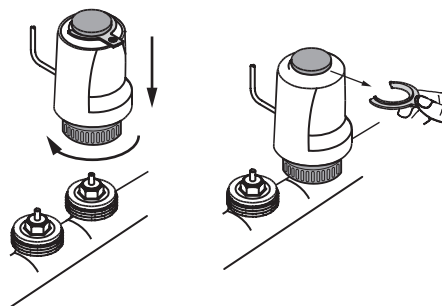
A: Albastru
B: Maro

* Transformator 24 V Clasa III (SELV)

** Siguranță electrică preliminară 230 V max. 3 A

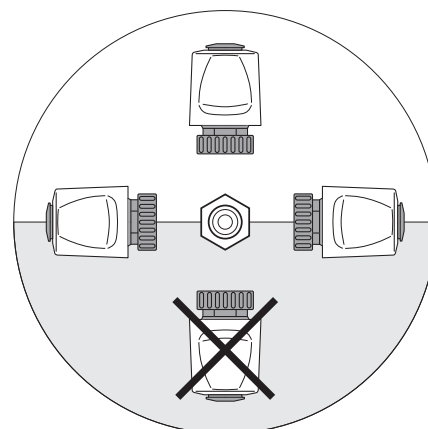
Montare

Toate versiunile NI sunt prevăzute cu un separator roșu de montare pe indicatorul de poziție pentru a asigura conectarea ușoară a vanei. La montare, acest separator trebuie îndepărtat pentru o funcționare corectă.



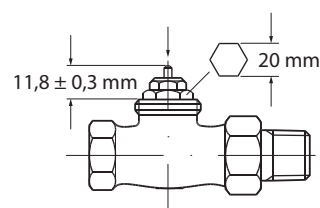
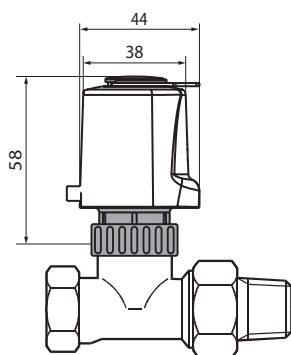
Se strânge doar cu
mâna!

Scoateți separatorul
(numai pentru NI)



Poziții de montare

Dimensiuni



S.C. Danfoss SRL

Bd. Tudor Vladimirescu nr. 22, Green Gate Office Building, et. 10 • Sector 5, 050883 - București, Romania Nr. Inreg. Registrul Comertului:

J40/9253/2020 • C.U.I.: RO8127710

Climate Solutions • danfoss.ro • +40 31 630 98 88 • suport-ro@danfoss.com

Orice informații, inclusiv, dar fără a se limita la informații despre selectarea produsului, despre aplicația sau utilizarea acestuia, despre designul, greutatea, dimensiunile, capacitatea produsului sau orice alte date tehnice din manualele produselor, descrierile din cataloage, reclame etc., fie că sunt puse la dispoziție în scris, verbal, în format electronic, online sau prin descărcare, vor avea caracter informativ și sunt obligatorii numai dacă și în măsura în care se face referire explicită la acestea în ofertă și/sau în confirmarea comenzii. Danfoss nu își asumă responsabilitatea pentru posibilele erori din cataloage, broșuri, videoclipuri și alte materiale.

Danfoss își rezervă dreptul de a modifica produsele fără notificare. Acest lucru este valabil și pentru produsele comandate, dar nelivrate, cu condiția ca aceste modificări să poată fi efectuate fără schimbări în ceea ce privește forma, potrivirea sau funcția produsului.

Toate mărcile comerciale din acest material sunt proprietatea companiilor din grupul Danfoss A/S sau Danfoss. Danfoss și sigla Danfoss sunt mărci comerciale ale Danfoss A/S. Toate drepturile sunt rezervate.