

## FISA TEHNICA

### CAMIN VIZITARE <KompactKIT> BAZA INCHISA

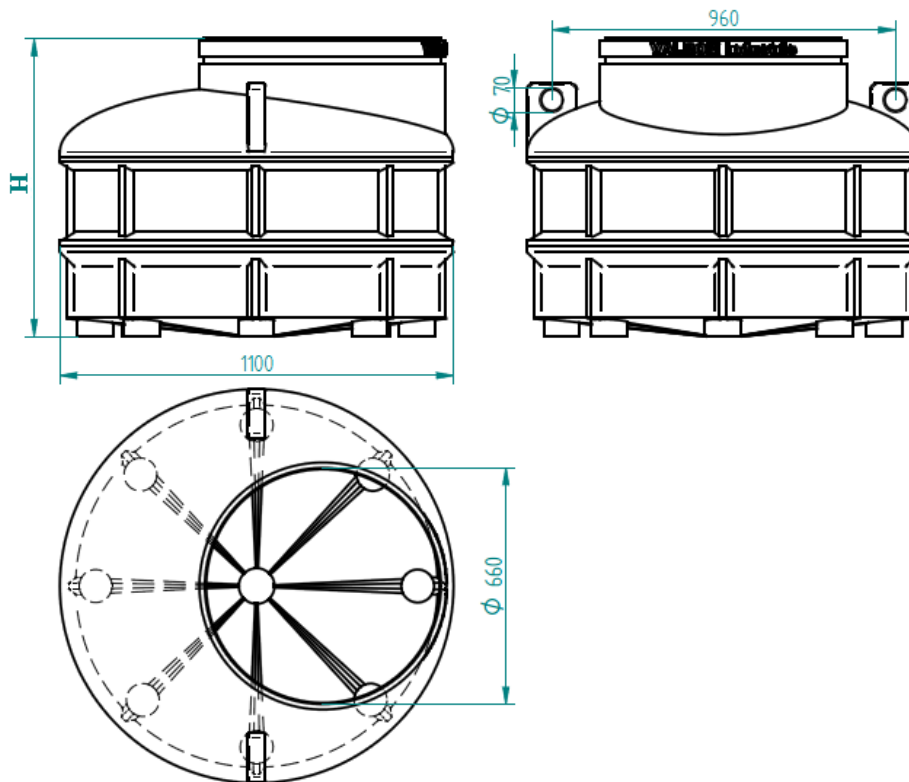
#### H=830÷5080mm

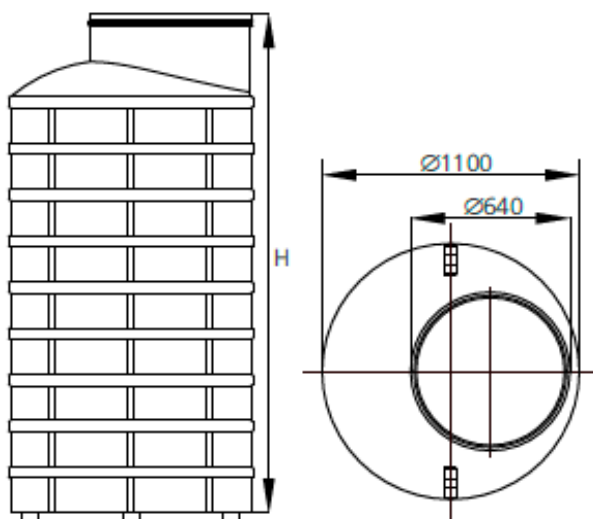
#### **1. Domeniu de utilizare**

- Caminele de vizitare cu baza inchisa se folosesc in retele exterioare de canalizare a apelor uzate orasenesti, in care curgerea este gravitationala cu nivel liber.
- Caminele se monteaza ingropat in teren. Daca se amplaseaza in zone de trafic este obligatorie montarea unei suprainaltari din PE pentru camin si a capacului pe rama de beton, dimensionata astfel incat sa preia sarcinile.
- Daca exista riscul ca panza freatica sa depaseasca baza caminului, acesta trebuie incastrat in beton pentru a contrabalansa presiunea creata de forța lui Arhimede.
- Caminele cu baza inchisa D1100 mm se pot utiliza si ca bazin receptie pentru statii de pompare sau camine pentru recoltare de probe.



#### **2. Dimensiuni**





Perete	H± 30[mm]	Cod articol
monostrat	830	47900000007
	1080	47900000010
	1330	47900000013
	1580	47900000015
	1830	47900000018
	2080	47900000020
	2330	47900000023
	2580	47900000025
	2830	47900000028
triplustrat	3080	47900000030
	3580	47900000035
	4080	47900000040
	4580	47900000045
	5080	47900000050

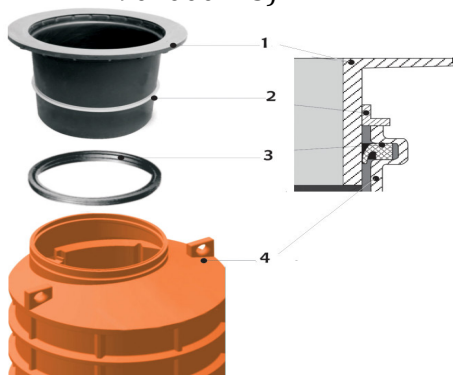
- Caminul are diametrul exterior de 1100 mm si inaltimea intre min. 830mm si max. 5.080mm.

### 3. Caracteristici tehnice

- Material: polietilena PEHD
- Culoare: RAL 8023
- Sunt fabricate prin procedeul de formare rotatională „rotomolding”
- La interior sunt prevazute trepte de acces profilate in peretele caminului
- Peretele caminului este monostrat sau triplustrat pentru inaltimei mai mari de 3000mm.
- Caminul are forma cilindrica, cu nervuri exterioare pentru rigidizare
- In peretele caminului, pe suprafate care nu sunt strabatute de nervuri de rigidizare, se pot racorda tevi cu diam. max .160mm. Racordarea se executa prin decupare cu carota si etansarea cu garnitura de cauciuc.

#### Accesorii (se comanda separat)

- Pentru aducerea la cota se utilizeaza una din piesele de reglare cu H max 300 sau 600mm (cod 47901000213, respectiv 47901000216). Etansarea intre piesa si camin se face cu garnitura (cod 47901000116) iar fixarea piesei de prelungire cu colier (cod 47901000125).



Poz	Denumire reper	Cod VLR
1	PRELUNGIRE L=300mm / PRELUNGIRE L=600mm	47901000213 / 47901000216
2	PIESA FIXARE PRELUNGIRE	47901000125
3	GARNITURA ETANSARE DN640	47901000116
4	CAMIN VIZITARE DN1.100 sau RACORD DN800 „Kompact”	In functie de tip si inaltime

#### **4. Ambalare, manipulare , transport si depozitare**

- Caminele sunt marcate din productie cu luna si anul de fabricatie. Caminele se livreaza neambalate.
- La depozitare se va evita stivuirea caminelor unele peste altele sau asezarea de greutate peste acestea, aceste eforturi suplimentare pot cauza deformari si prejudicia conformitatea produsului. La mutarea dintr-un loc in altul se va evita contactul cu suprafetele care pot zgaria sau deteriora produsul.
- In timpul transportului si a operatiilor de incarcare/descarcare este interzisa trantirea sau lovirea cu corpuri ascutite deoarece se pot produce defecte care, desi nu sunt vizibile cu ochiul liber, pot scadea durata de utilizare a produsului.
- In timpul friguros caminele se vor manipula cu atentie pentru a evita caderea sau impactul.

#### **5. Durata de utilizare**

- Durata de utilizare este de 50 de ani.

#### **6. Garantie si agrement tehnic**

- Garantie este de 24 luni de la data livrării. Garantia acopera defectele de fabricatie si nu acopera defectele datorate utilizării, depozitarii sau nerespectării instructiunilor de montaj.
- Aviz si agrement tehnic.

#### **7. Punere in opera**

- La montaj trebuie respectate prevederile din ***INSTRUCTAJUL PRIVIND MANIPULAREA, DEPOZITAREA SI MONTAREA CAMINELOR DE VIZITARE <KompactKIT> DN 1100 – SC VALROM INDUSTRIE.*** A se vedea documentul anexat.

**Valrom Industrie SRL**

Bd. Preciziei nr. 28, sector 6,  
cod 062204, București  
Tel: + 4 021 317 38 00;  
Fax: + 4 021 317 38 10;  
www.valrom.ro; office@valrom.ro  
REG COM J40/4810/1996  
CIF RO8529679  
Capital social: 6.706.000 lei

**PROCES VERBAL NR. \_\_\_\_\_ DATA \_\_\_\_\_**  
**INSTRUCTAJUL PRIVIND MANIPULAREA, DEPOZITAREA SI MONTAREA**  
**CAMINELOR DE VIZITARE <KompactKIT> DN 1100**

**Înainte de montare verificați dacă:**

- ✓ Căminul trebuie să aibă suprafața fără defecte vizibile cu ochiul liber și deformări care ar putea avea efecte asupra funcționalității (incluziuni, zgărieturi, fisuri sau straturi care se desprind).
- ✓ Dacă este corespunzător aplicației în care se va monta – dimensiuni și dispunere de racorduri pe înălțimea caminului.
- ✓ Dacă acoperirea caminului se face capac cu ramă (în spațiu carosabil – de ex parcuri, străzi), acesta se va monta pe prelungire, implicit se va ține cont de evaluarea înălțimii caminului.  
ATENȚIE: NU se montează decât o singură prelungire.
- ✓ Poziția racordurilor la alte cote decât cele față de radier trebuie să fie între ranforsările caminului. Diametrul maxim al unei racordări cu etansare cu garnitură este de DN 160 mm. Taierea nervurilor de ranforsare duce la slăbirea caminului și imposibilitatea de a se asigura etanșeitatea. Soluția acceptată pentru alte moduri de racordare este cu stuturi sudate în atelier sau în șantier cu adaos de material cu extruder.

**Atenționari!**

- ✓ Pe șantier la manipulare, la depozitare și la montare Nu stivuiți - Nu loviți - Nu trântiți caminele
- ✓ Caminele se depozitează în poziție verticală.
- ✓ Șantierul deschis (construcția gropilor, instalarea căminelor și montarea capacelor) trebuie să funcționeze în conformitate cu legislația în vigoare și să se respecte normele de protecția muncii.

**Etapele de montare sunt:**

- ① Săpați groapa de construcție. Dimensiunile gropii trebuie să asigure un spațiu de minim 30-40 cm în jurul pereților căminului necesar operațiilor de manipulare la montaj a caminului și de compactare a straturilor umpluturii. Baza gropii de construcție trebuie să fie plană.
- ② Executați un pat de 15 cm din nisip sau radier de beton, în funcție de soluția adoptată. Respectați rețeta impusă de proiectul de execuție a radiatorului.
- ③ Pregătiți ștuțurile necesare prin simplă rețezare la fața locului cu fierastrau cu dinți fini și sanfrenare (15°) pentru a nu deteriora garnitura de

**INSTRUCTAJ REALIZAT DE:**

(Numele și Prenumele/Denumire Societate/Firma/Semnatura)

---

---

**INSTRUIT, Am luat la cunoștință,**

(Numele și Prenumele/Denumire Societate/Firma/Semnatura)

---

---

Pag. 1/4

**Exemplar:** instructor  instruit

**Valrom Industrie SRL**

Bd. Preciziei nr. 28, sector 6,  
cod 062204, București  
Tel: + 4 021 317 38 00;  
Fax: + 4 021 317 38 10;  
www.valrom.ro; office@valrom.ro  
REG COM J40/4810/1996  
CIF RO8529679  
Capital social: 6.706.000 lei

etansare a mufei in care va intra stutul.

In cazul caminului cu 5 zone de intrare , racordul/rile de intrare se executa prin gaurirea zonei plate utilizand o masina de gaurit cu o freza/carota pentru racord cu diametrul dorit ( $\varnothing$  160/  $\varnothing$  200/  $\varnothing$  250). Etansarea dintre tubul de canal si peretii caminului se realizeaza cu garnitura pentru racord.

Atentie la dimensiunile garniturilor pentru racord, dimensiunea frezei/ carotei este data de dimensiunea garniturii.

In cazul in care este necesar montarea unor conducte la alte nivele fata de de cele din radierul caminului, acest lucru se poate executa simplu, pe santier, prin gaurire peretilor laterali utilizand o masina de gaurit cu o freza/carota pentru racord cu diametrul dorit (maxim  $\varnothing$ 160), etansarea realizandu-se cu ajutorul unei garnituri pentru racord similara garniturii pentru racordurile de intrare de la caminul cu 5 zone de intrare.

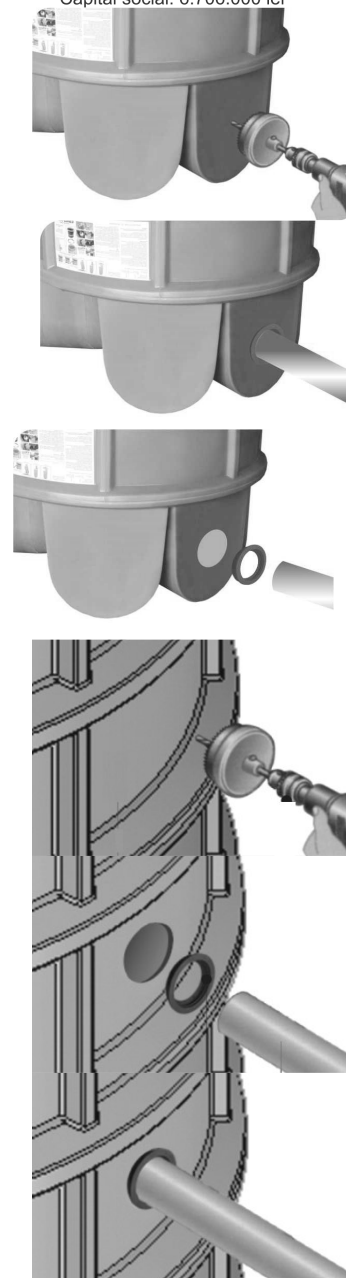
④ Asezati căminul pe pat sau radier, folosindu-se frânghii prinse de mânerle de manipulare. Asigurați-vă că acesta este așezat într-o poziție stabilă pe fundul gropii.

⑤ Racordati tuburile de canal la camin . Atentie! elementele de imbinare (garnitura din mufa si stuturile caminului) sa fie curate, iar pentru a usura montajul se utilizeaza lubrifiant pe baza de silicon.

⑥ Umpleți spațiul dintre pereții gropii și cei ai căminului cu straturi de circa 25-30 cm material de umplutură. Fiecare strat trebuie compactat cu atenție, până la atingerea indicelui Proctor adecvat ( a se vedea tabelul de mai jos) , astfel încât să umple tot spațiul din jurul căminului. Materialul de umplutură este pământ compactabil fără pietre, moloz sau alte particule proeminente care pot zgâria pereții căminului sau nisip cu o granulație de 4/16 mm (conform DIN 4226, partea întâi). Gradul minim de compactare este 95%:

**ATENȚIE! Pentru aplicatii speciale (ca de exemplu zona cu risc de inundare, s.a.) materialul de umplutura este fie nisip stabilizat fie beton.**

⑦ În cazul în care se instalează și piesa superioară pentru reglare de la 100 mm până la 600 mm, trebuie să existe un strat de umplutură de 20 până la 80 cm deasupra peretelui superior al căminului, in functie de diferenta de inaltime care este necesara pentru a aduce caminul la cota terenului .


**INSTRUCTAJ REALIZAT DE:**

(Numele si Prenumele/Denumire Societate/Firma/Semnatura)

\_\_\_\_\_  
\_\_\_\_\_

**INSTRUIT, Am luat la cunostinta,**

(Numele si Prenumele/Denumire Societate/Firma/Semnatura)

\_\_\_\_\_  
\_\_\_\_\_

Pag. 2/4

**Exemplar:**

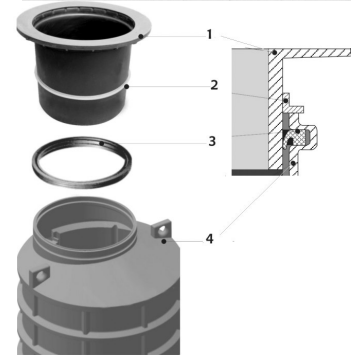
instructor  instruit

**Valrom Industrie SRL**

 Bd. Preciziei nr. 28, sector 6,  
 cod 062204, București  
 Tel: + 4 021 317 38 00;  
 Fax: + 4 021 317 38 10;  
 www.valrom.ro; office@valrom.ro

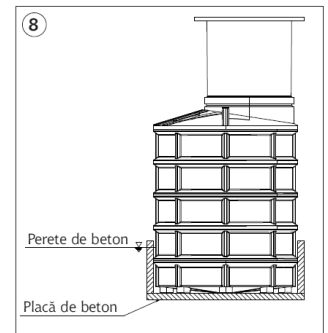
 REG COM J40/4810/1996  
 CIF RO8529679  
 Capital social: 6.706.000 lei

În final se umple restul gropii cu pământ. Pentru a asigura etanșarea dintre cămin și piesa superioară se montează garnitură. Pentru fixare se utilizează un colier metalic (cod Valrom 47901000125). Notă: Pe timpul instalării căminului, se recomandă ca acesta să fie acoperit cu un capac de protecție provizoriu (cod VALROM 47901000006). Pentru a ușura montarea folosiți lubrifianți sau apă cu săpun, NU uleiuri sau grăsimi minerale. Asigurați-vă că componentele și garniturile care se montează sunt curate în zonele de îmbinare (fără nisip, pietriș, moloz, etc), de acest lucru depinde siguranța îmbinării.



Poz	Denumire reper	Cod VLR
1	PRELUNGIRE L=300mm/ PRELUNGIRE L=600mm	47901000213/ 47901000216
2	PIESA FIXARE PRELUNGIRE	47901000125
3	GARNITURA ETANSARE DN640	47901000116
4	CAMIN VIZITARE „Kompact”	In functie de tip si inaltime

⑧ In cazul în care în condiții hidrologice colaborate cu natura terenului **nivelul apei freatice crește**, căminul se va așeza pe fundație de beton dimensionată conform condițiilor hidrogeologice și statice ale pământului și **se va betonă parțial sau total, în funcție de nivelul apei freatice**. În cazul betonării pentru echilibrarea presiunii exercitate de betonul turnat asupra peretilor căminului este necesar ca pe interior să se sprijine cu o șipcă sau prin umplerea acestuia cu apă. Turnare se face în straturi de cca 30 cm. Înainte de turnare betonului se scade nivelul apei din groapa prin pompare sub nivelul radierului de beton.



⑨ Acoperirea căminului:

a) În cazul în care căminul este montat în spațiul verde - **zona necarosabilă**, căminul poate fi acoperit cu capacul provizoriu din plastic.

b) În cazul în care căminul este montat în spațiul **carosabil**, se montează capac din fontă cu rama, corespunzător categoriei de drum (forță minimă de rupere). Capacul din **fontă cu rama se montează NUMAI pe piesa superioară reglabilă (atenție la dimensiunile piesei respectiv al capacului și ramei)** și se încastrează în beton sau beton armat (placă de beton).

**NOTA:** Placă de beton este cea care va prelua sarcinile exterioare și nu căminul, de aceea ea trebuie să fie proiectată corect. Dimensiunile acestei plăci trebuie să fie **180 x 200 x 20 cm** (a se vedea schița de mai jos).

Atenție! **Balamua capacului trebuie poziționată în sensul traficului**

Setul format din capac și rama nu se dezassemblează. Suprafetele inelare de


**INSTRUCTAJ REALIZAT DE:**

(Numele și Prenumele/Denumire Societate/Firma/Semnatura)

---



---

**INSTRUIT, Am luat la cunoștință,**

(Numele și Prenumele/Denumire Societate/Firma/Semnatura)

---



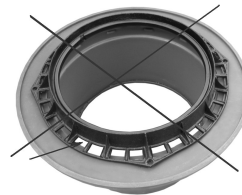
---

Pag. 3/4

**Exemplar:**
 instructor  instruit

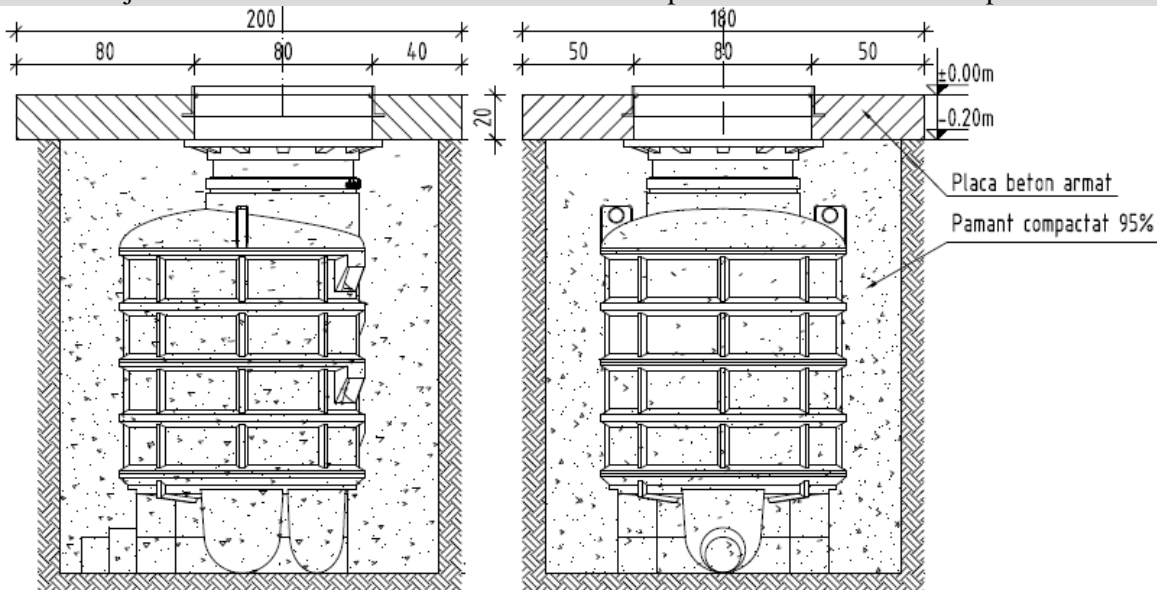
**Valrom Industrie SRL**

Bd. Preciziei nr. 28, sector 6,  
cod 062204, București  
Tel: + 4 021 317 38 00;  
Fax: + 4 021 317 38 10;  
www.valrom.ro; office@valrom.ro  
REG COM J40/4810/1996  
CIF RO8529679  
Capital social: 6.706.000 lei



sprijin dintre capac si rama, trebuie sa asigure contactul pe toata circumferinta. Înainte de betonare, toate suprafetele metalice la care trebuie sa adere betonul vor fi curatate de impuritati. Fata superioara a betonului turnat în capac, trebuie sa fie plana, la acelasi nivel cu fata superioara a partii metalice. În cazul în care zona urmeaza a fi asfaltata, se va urmări nivelul la care se va încadra stratul de asfalt, conform proiectului de amenajare. Rezistenta la compresiune a betonului este de min. 20 N/mm<sup>2</sup> (corespunde unui beton clasa C20/25). Tip de otel la armare este PC52 si OB37, dimensiunile si modul de armare conform proiect.

Schita de dimensiuni a placii de beton cu capac fonta cu rama: **200 x 180 x 20 cm**,  
Diferenta între montajele în zone clasa C250 si D 400 se face la capacul cu rama si armatura placii.



**INSTRUCTAJ REALIZAT DE:**

(Numele si Prenumele/Denumire Societate/Firma/Semnatura)

\_\_\_\_\_  
\_\_\_\_\_

**INSTRUIT, Am luat la cunostinta,**

(Numele si Prenumele/Denumire Societate/Firma/Semnatura)

\_\_\_\_\_  
\_\_\_\_\_

Pag. 4/4

**Exemplar:**

instructor  instruit