

FISA TEHNICA

CAMINE VIZITARE <KompactKIT> 45° 3IN & 1OUT D.200/160

H=830÷4580mm

1. Domeniu de utilizare

- Caminele de vizitare se folosesc in retele exterioare de canalizare a apelor uzate orasenesti, in care curgerea este gravitationala si cu nivel liber.
- In cazul amplasarii in zone cu trafic este obligatorie montarea unei prelungiri pentru camin din PE si a capacului pe placa de beton, dimensionata incat sa preia sarcinile.
- Daca exista riscul ca panza freatica sa depaseasca baza caminului, acesta trebuie incastrat in beton pentru a contrabalansa presiunea creata de forța arhimedica.

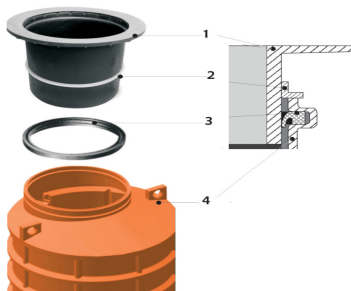


2. Caracteristici tehnice

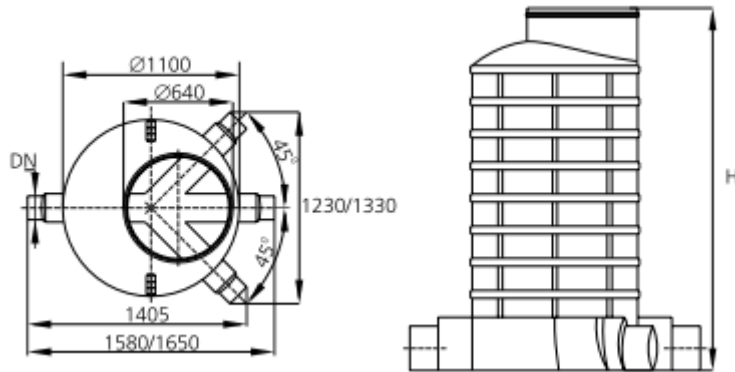
- Material: polietilena PEHD
- Culoare: RAL 8023
- Sunt fabricate prin procedeul de formare rotatională „rotomolding”
- Au forma cilindrica si nervuri exterioare pentru rigidizare
- In functie de inaltime, caminele sunt cu perete tip monostrat sau triplustrat
- Diametrul exterior este de 1100 mm si inaltimea intre 1.080mm ÷ 4.580mm
- La interior sunt prevazute trepte de acces profilate in peretele caminului
- Caminul are la baza 3 racorduri de intrare dispuse la 45° si un racord de iesire, cu diametrul de 200/160mm, pentru imbinare cu mufa si garnitura cu tevi lise din PP sau PVC. Racordurile sunt blindate si se reteaza la montaj pe diametrul dorit
- In peretele caminului, pe suprafate care nu sunt strabatute de nervuri de rigidizare, se pot racorda tevi cu diam. max .160mm. Racordarea se executa prin decupare cu carota si etansarea cu garnitura de cauciuc.

Accesorii (se comanda separat)

- Pentru aducerea la cota se utilizeaza una din piesele de reglare cu H max 300 sau 600mm (cod 47901000213, respectiv 47901000216). Etansarea intre piesa si camin se face cu garnitura (cod 47901000116) iar fixarea piesei de prelungire cu colier metalic (cod 47901000125).



Poz	Denumire reper	Cod VLR
1	PRELUNGIRE L=300mm / PRELUNGIRE L=600mm	47901000213/ 47901000216
2	PIESA FIXARE PRELUNGIRE	47901000125
3	GARNITURA ETANSARE DN640	47901000116
4	CAMIN VIZITARE DN1100 „Kompact”	-----



Tip	H*) [mm]	Cod articol
monostrat	830	47931120007
	1080	47931120010
	1330	47931120013
	1580	47931120015
	1830	47931120018
	2080	47931120020
	2330	47931120023
	2580	47931120025
	2830	47931120028
triplustrat	3080	47931120030
	3580	47931120035
	4080	47931120040
	4580	47931120045

*) H ± 30mm

3. Ambalare, manipulare , transport si depozitare

- Caminele sunt marcate din productie cu luna si anul de fabricatie. Caminele se livreaza neambalate.
- La depozitare se va evita stivuirea caminelor unele peste altele sau asezarea de greutati peste acestea, aceste eforturi suplimentare pot cauza deformari si prejudicia conformitatea produsului. La mutarea dintr-un loc in altul se va evita contactul cu suprafetele care pot zgaria sau deteriora produsul.
- In timpul transportului si a operatiilor de incarcare/descarcare este interzisa trantirea sau lovirea cu corpuri ascutite deoarece se pot produce defecte care, desi nu sunt vizibile cu ochiul liber, pot scadea durata de utilizare a produsului.
- In timpul friguros caminele se vor manipula cu atentie pentru a evita caderea sau impactul.

4. Garantie. Durata de utilizare s

- Garantie este de 24 luni de la data livrării. Garantia acopera defectele de fabricatie si nu acopera defectele datorate nerespectarii instructiunilor de montaj sau utilizarii, depozitarii defectuoase.
- Durata de utilizare este de 50 de ani.
- Aviz si agrement tehnic.

5. Punere in opera

- La montaj trebuie respectate prevederile din **INSTRUCTAJUL PRIVIND MANIPULAREA, DEPOZITAREA SI MONTAREA CAMINELOR DE VIZITARE <KompactKIT> DN 1100 - SC VALROM INDUSTRIE**, versiunea in vigoare.