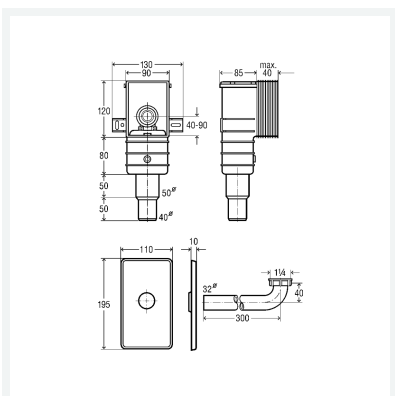




Geruchverschluss
- für UP-Montage
- höhenverstellbar
güteüberwacht nach DIN EN 274
Modell 5633.2

Artikel 553 760

Hinweis:
Abdeckplatte Kunststoff weiß, Ablaufbogen Kunststoff weiß



Eigenschaften

Gewinde zylindrisch	G	1¼
Durchmesser Nominal	DN	50/40
Gewicht	456 g	
Volumen	7161 cm ³	
Werkstoff	Kunststoff	