

CĂDIȚĂ DUȘ PĂTRATĂ "CELESTA"

90x90xh4 cm

Fișa tehnică

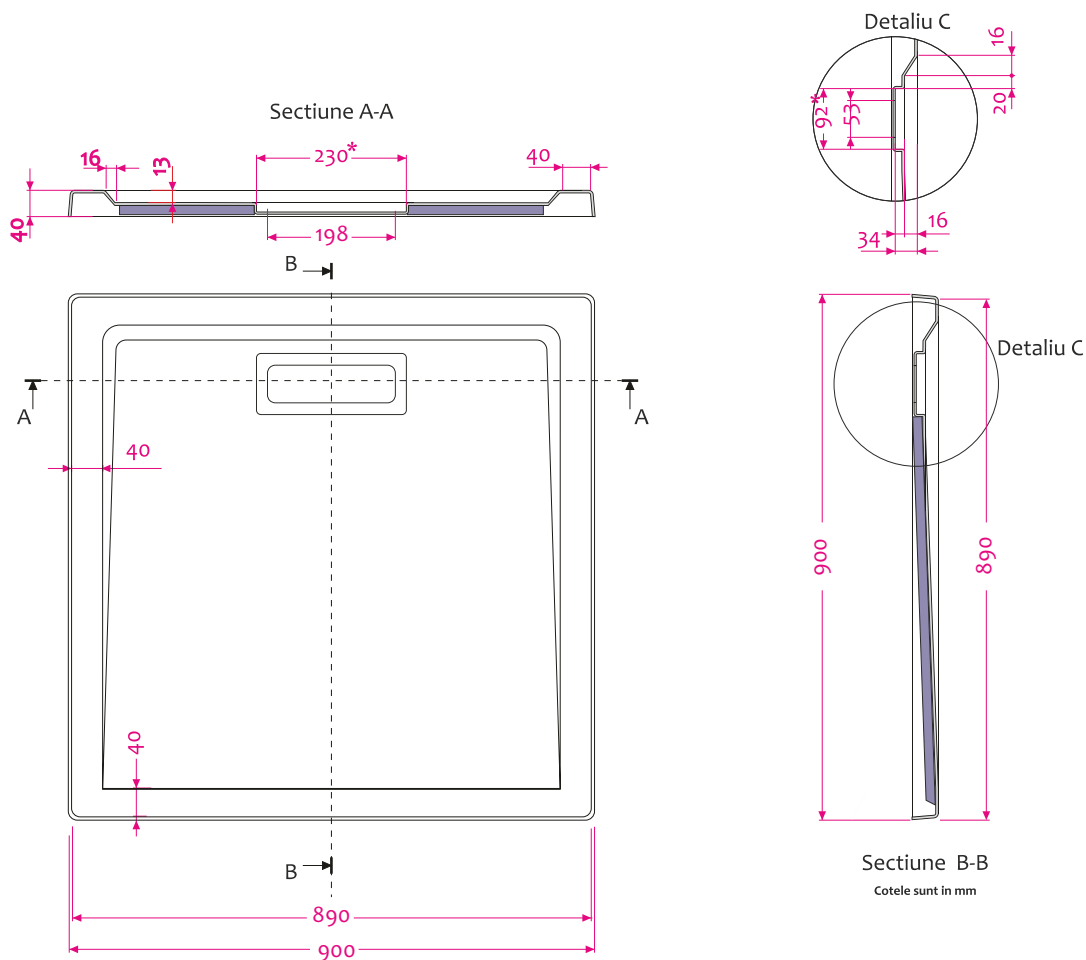


Cădițele de duș se vor transporta în poziție verticală pe paleți special amenajați, în mijloace de transport adecvate, pentru evitarea loviturilor, șocurilor și a vibrațiilor. Pentru transportul individual se va evita așezarea în vecinătatea corpurilor cu muchii ascuțite, capabile să zgârie sau să spargă ambalajul sau produsul. *Pentru a preveni deteriorarea produsului, foliile de protecție se vor înlătura înaintea montajului final al produsului.*

Tip	Lung.	Lat.	Înălțime		Adâncime	Sifon			Net [kg]	Brut [kg]
			Rebord	Totală		Da/Nu	Dim.	h		
DE ZIDIT	90	90	4	max.4	1,3	DA *	19,2x4,7	Min. 6	13,25	14,10

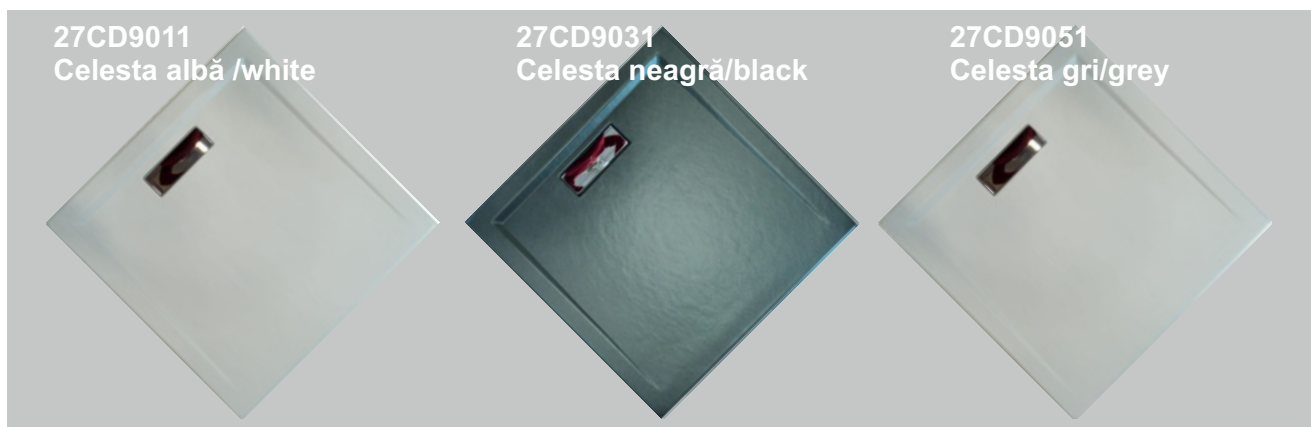
Cotele din tabel sunt în cm.

* Cădița de duș CELESTA se livrează cu sifonul nemontat. Sifon dreptunghiular cădiță SLIM, h= 6 cm, cu ornament cromat.



Abatere liniaritate/planeitate a muchilor și laturilor: ± 5 mm per m

SR EN 198: 2009



INSTRUCȚIUNI DE MONTAJ

(studiați instrucțiunile de montaj în paginile ce urmează)

În funcție de tipul și zona de amplasare a cădiței de duș (Fig. 1), montajul se va face astfel:

- se va sparge, o suprafață dreptunghiulară, în pardoseală astfel încât să poată fi montat sifonul (Fig. 2), se va face sifonarea în vecinătatea cădiței pe traseul de scurgere;
- se așează cădița pe poziție astfel încât să rămână loc sub ea pentru scurgere;
- se ia un reper prin trasare pe pardoseală cu ajutorul unui marker prin gaura de scurgere, pozându-se astfel direcția de scurgere;
- se așează pe poziție cădița, cu grijă – să nu se deplaseze garnitura de etanșare de sub gura de scurgere – în poziție orizontală, privind la alinierea, pe axa verticală, a scurgerii cu gaura de scurgere;
- se va face o probă de refulare prin astuparea scurgerii și umplerea cădiței cu apă;
- dacă nu apar urme de apă pe pardoseală, (vizibile doar după ridicarea cădiței), se poate face montajul final.

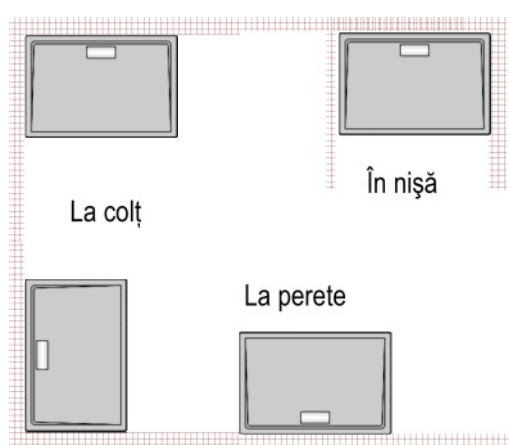


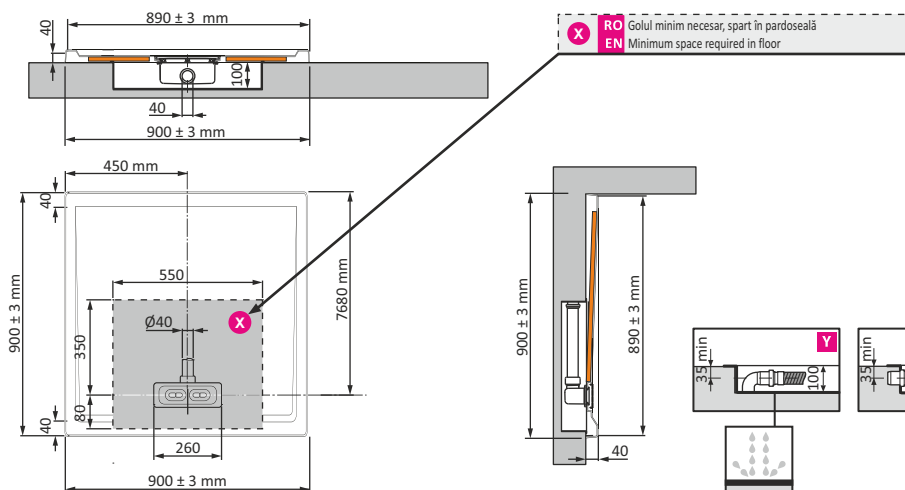
Fig. 1: Variante posibile montaj

În funcție de tipul și zona de amplasare a cădiței de duș, la montaj, se va folosi ca etanșare, între perete și cădiță, silicon sanitar sau pentru acvarii, dublat, sau nu, de chit sau ornament auto-adeziv de tip bentiță. În cazul cabinei sau paravanului de dus se va ține seama de tipul acestora și modul de montaj, respectiv de etanșare cerut în instrucțiunile acestora.

27CD9011/27CD9031/27CD9051 - Cădiță SLIM CELESTA

RO Montajul cădiței când pereții și podeaua sunt placcate/placați
EN Tray installation when walls and floor are tiled

INSTRUCȚIUNI DE MONTAJ peste podea



Dacă pardoseala are pantă inversă pantei de scurgere a cădiței se va verifica scurgerea apei din cadită.

Dacă se impune, se poate corecta panta prin adaugarea de mortar pe bază de ciment.

Pentru adezivarea elementelor de montaj, trebuie degresată suprafața.

INSTRUCȚIUNI DE ÎNTREȚINERE

Întreținerea suprafețelor se face cu detergenți obișnuiți, destinați curățării obiectelor sanitare și mobilierului de baie.

Este interzisă folosirea detergenților corozivi și a celor ce conțin granule abrazive.

De asemenea este interzisă folosirea bureților sau a altor obiecte de curățat abrazive și a substanțelor ce au în componență: amoniac, alcoolii, diluanți de orice natură organică, acetona și produși ce conțin aceste substanțe.

INSTRUCȚIUNI DE MONTAJ încăstrată în podea

RO Încăstrarea cădiței când pereții și podeaua sunt placcate/placați
EN Tray installation when walls and floor are tiled

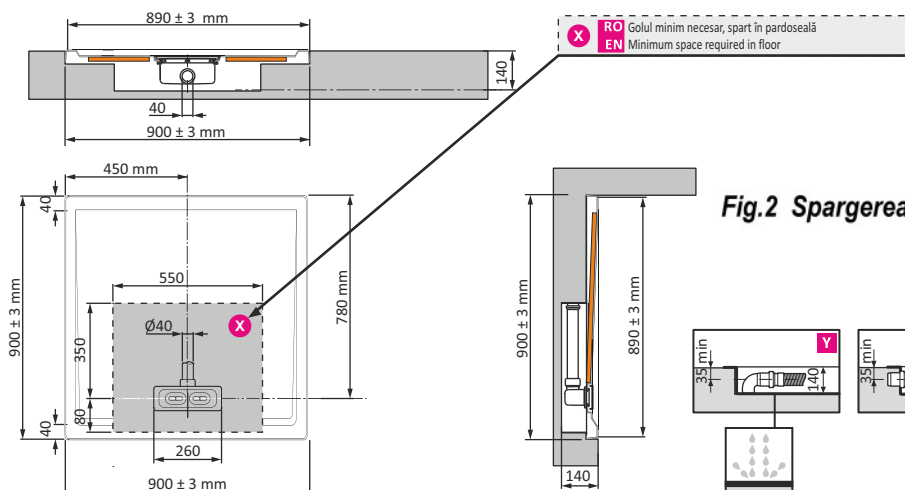


Fig.2 Spargerea și săparea volumului necesar montării sifonului



www.belform.ro