

INSTRUCIUNI DE TRANSPORT, MONTAJ SI INTRETINERE PENTRU OGLINZI

Oglinda se transporta in pozitie verticala, sprijinita de un sasiu stabil, ferita de suprafete si muchii dure, asigurata la rasturnare, cu elemente de fixare.

La montaj se verifica rama, sa fie bine fixata, sa aibe agatatorile bine plasate si fixate la cotele de prindere pe perete / suport.

Pentru operatiile de modificare se va lucra pe o suprafata curata(folie de plastic, hartie sau material textil – suprafata de lucru nu trebuie sa prezinte denivelari si corpuri straine ce pot periclita aspectul produsului). Uneltele utilizate nu trebuiesc asezate in perimetrul de lucru.

Produsele nu se vor depozita in aer liber si se vor lua masuri de protectie la intemperii

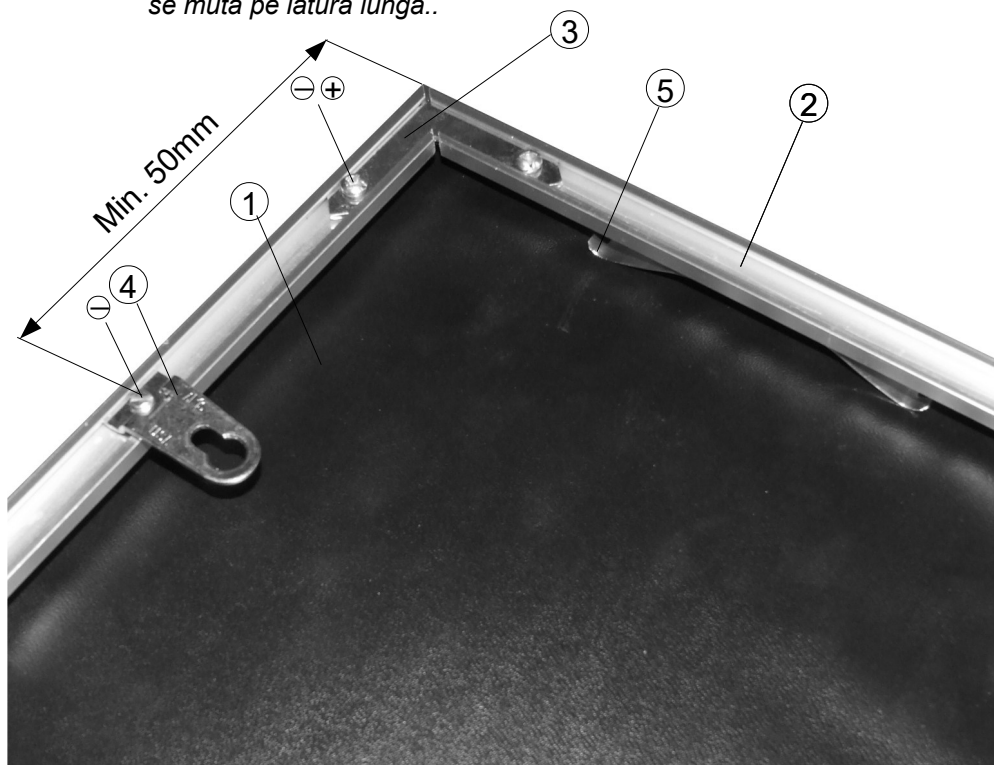
Oglinda

Oglinda este o bucata de sticla transparenta, vopsita pe o parte mai intai cu un strat de argint - aceasta este partea cea mai sensibila a oglinzilor. Dupa acest strat urmeaza altul, mai gros, de cupru. La final, suprafata se acopera cu vopsea pentru a o proteja. Marginile sunt de cele mai multe ori rotunjite si protejate in rama care le incadreaza.

DENUMIRE	Cod	Oglinda	Produs	Produs ambalat	Net	Brut	Nr. buc. /palet
Oglinda 500x700 crom	25OG1202	495x695x3	500x700x18/20,5	510x710x26	2.84	2,9	50
Oglinda 600x900 crom	25OG1303	595x895x3	600x900x18/20,5	610x910x26	4.4	4,5	50
Oglinda 1000x1000 crom	25OG1301	995x995x3	1000x1000x18/20,5	1010x1010x26	8.2	8,4	40
Oglinda 500x700 alba	25OG1292	495x695x3	500x700x 18/20,5	510x710x26	2.84	2,9	50
Oglinda 600x900 alba	25OG1393	595x895x3	600x900x18/20,5	610x910x26	4.4	4,5	50
Oglinda 1000x1000 alba	25OG1391	995x995x3	1000x1000x18/20,5	1010x1010x26	8.2	8,4	40

Nr.crt.	Continut pachet	Tip oglinda	Nr.buc.	Observatii
1	Oglinda 3mm	Toate	1	Se introduce in rama dupa fixarea a 3 laturi
2	Rama aluminiu	Toate	1	Se inchide cu ajutorul coltarelor dupa introducerea agatatorilor
3	Coltar rama	Toate	4	Se fixeaza prin strangerea celor 2 stifuri filetate dupa potrivirea ramei
4	Agatatoare rama	Toate	2	Se fixeaza prin strangerea stifului filetat dupa distanta prinderii pe perete
5	Lamela arc pentru fixare oglinda in rama	500x700x18/20,5	8	Cate 2 buc.pe fiecare latura
		600x900x18/20,5	10	Cate 2 buc.pe latura mica si 3 buc.pe latura mare
		1000x1000x18/20,5	12	Cate 3 buc.pe fiecare latura
6	Folie ambalaj	Toate	1	Se utilizeaza folie cu bule – impaturita cu bulele spre interior
7	Coltar carton	Toate	4	Se fixeaza pe fiecare colt, dupa acoperirea cu folie cu bule

NOTA: Oglinzile vin cu sistemul de agatare montat pentru pozitie **PORTRET**. In cazul in care se doreste montaj pozitie **LANDSCAPE**, intai se desfac colturile(3), apoi se desfac agatatorile(4) cu ajutorul unei surubelnite si se muta pe latura lunga..



Sfaturi pentru ca oglinda sa reziste mai mult in timp:

- este recomandat ca oglinda sa nu stea pe un dulap si rezemata de perete;
- agatarea oglinzii pe perete, la cativa centimetri deasupra unui corp de mobilier de baie va crea un aspect stilat, elegant; in plus, se stie ca oglinzile au capacitatea de a mari vizual spatiul interior;
- pentru a arata mereu la fel de stralucitor, oglinzile trebuie stersse de praf si spalate la intervale regulate de timp. Cea mai buna pentru asta este apa curata, calda, inasa cel mai des sunt folosite produsele speciale de curatat, otetul sau alcoolul. Produsele de curatat pe baza de acizi, alcaline si amoniac nu sunt recomandate pentru ca vor provoca daune marginilor oglinzii si suprafetei din spate(cea acoperita cu stratul de argint si cupru). In loc sa imprastiati substanta de curatat direct pe suprafata oglinzii, mai bine turnati-o pe o carpa moale, curata, cu care sa stergeti apoi oglinda.



Pentru adezivarea elementelor de montaj, trebuie degresata suprafata

INSTRUCTIUNI DE INTRETINERE

- se ia un reper pe perete/suport cu ajutorul nivelei(bolobocului), pentru montarea clemelor de prindere;
- se gaureste si se fixeaza elementele de sustinere;
- se curata imediat dupa instalare, pentru evidentierea calitatii optice;
- se va evita murdarirea acestora cu materiale ca: beton, mortar, vopsea, acizi (florhidric), saruri (floruri), calcar si alte substante caustice, care pot afecta suprafetele si sunt greu de curatat.
- curatarea se va face periodic pentru a nu se acumula cantitati mari de de impuritati si se va realiza cu multa apa, materiale neabrazive si substante lipsite de acizi, silicon, fluorizi.

SR EN 1036-1:2008, 1036-2:2008

Sticlă pentru construcții. Oglinzi de geam float peliculizat cu argint pentru interioare. Înlocuiește: SR EN 1036:2002

Oglinda cu rama cromata

Oglinda cu rama alba

PENTRU ECHIPARI ELECTRICE CU OBIECTE DE ILUMINAT

