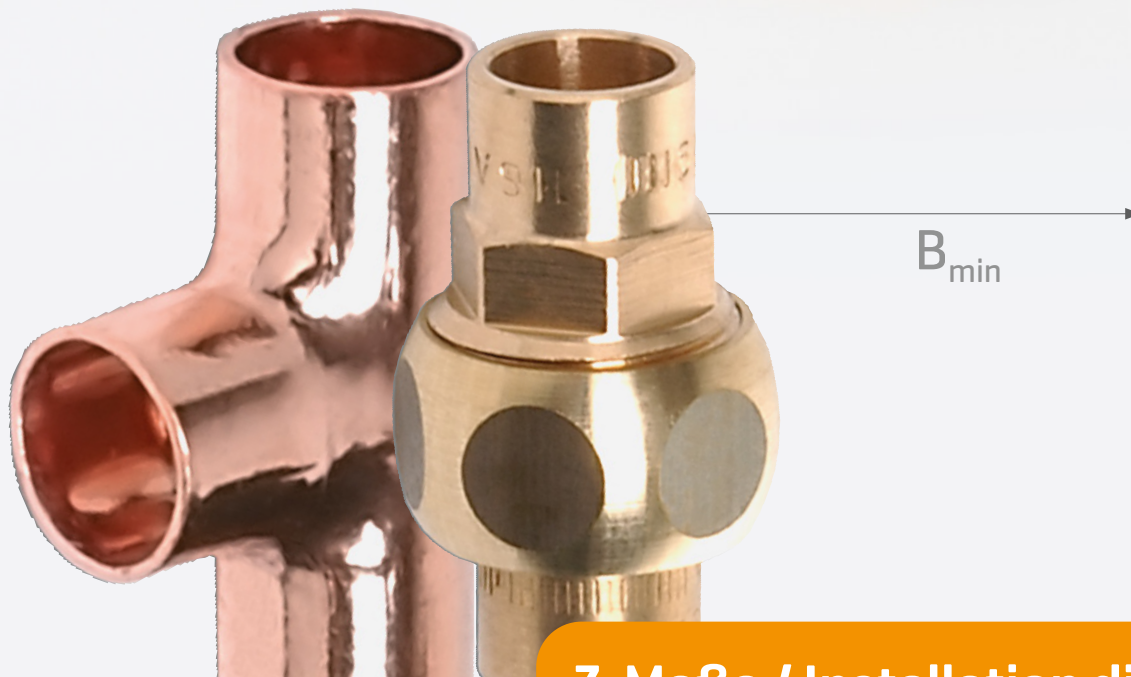


SANHA[®] - Kapillarlöt fittings / SANHA[®] - Capillary solder fittings

SANHA
Passt immer.

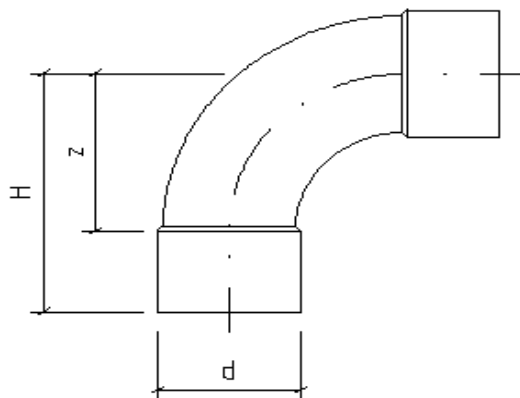


Z-Maße / Installation dimensions

www.sanha.com

**Bogen 90°, beidseitig mit
Lötanschluss**

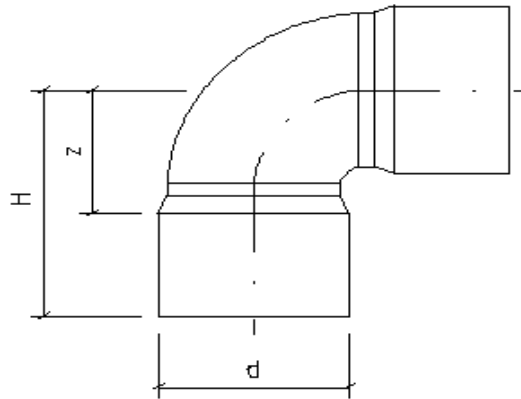
Bend 90°, female ends



SANHA- Kapillarlöt fittings	d [mm]	H [mm]	z [mm]
15002A6	6	14	7
15002A8	8	18	10
15002A10	10	21	12
15002A12	12	24	15
15002A14	14	30	18
15002A15	15	30	18
15002A16	16	30	18
15002A18	18	36	22
15002A22	22	43	27
15002A28	28	53	34
15002A32	32	59	37
15002A35	35	67	43
15002A36	36	69	44
15002A40	40	77	49
15002A42	42	79	51
15002A52	52	97	65
15002A54	54	99	65
15002A64	64	112	78
15002A67	66,7	116	81
15002A70	70	120	85
15002A76	76,1	127	92
15002A80	80	134	97
15002A89	88,9	147	108
15002A108	108	179	131
15002A133	133	212	161
15002A159	159	262	212

Winkel 90°, mit Lötanschluss und Einsteckende

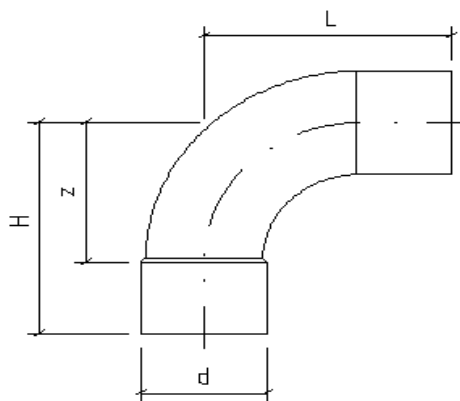
Elbow 90°, female and male plain ends



SANHA-Kapillarlöt fittings	d [mm]	H [mm]	z [mm]
150906	6	14	7
150908	8	14	6
1509010	10	16	7
1509012	12	18	8
1509014	14	21	9
1509015	15	20	8
1509016	16	25	12
1509018	18	26	10
1509020	20	32	15
1509022	22	29	13
1509025	25	34	17
1509028	28	38	19
1509032	32	45	23
1509035	35	48	24
1509036	36	55	29
1509040	40	61	33
1509042	42	57	29
1509052	52	79	47
1509054	54	71	38
1509064	64	86	52
1509067	66,7	88	53
1509070	70	88	54
1509076	76,1	93	58
1509089	88,9	107	69
15090108	108	129	81

Bogen 90°, mit Lötanschluss und Einsteckende

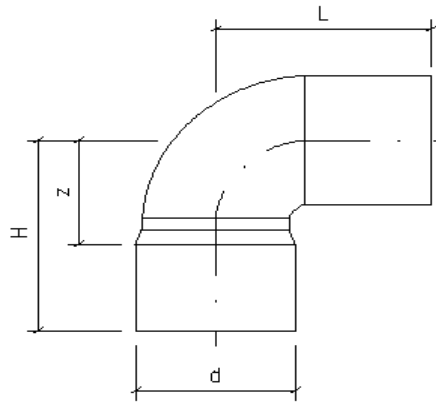
Bend 90°, female and male plain ends



SANHA-Kapillarlötfittings	d [mm]	H [mm]	L [mm]	z [mm]
15001A6	6	14	16	7
15001A8	8	18	20	10
15001A10	10	21	23	12
15001A12	12	24	26	15
15001A14	14	30	32	18
15001A15	15	30	32	18
15001A16	16	30	31	18
15001A18	18	36	38	22
15001A22	22	43	45	27
15001A28	28	53	55	34
15001A32	32	59	62	38
15001A35	35	67	69	43
15001A36	36	77	79	53
15001A40	40	77	79	49
15001A42	42	79	81	51
15001A52	52	97	101	65
15001A54	54	99	101	65
15001A64	64	112	115	78
15001A67	66,7	116	119	81
15001A70	70	120	123	85
15001A76	76,1	127	130	92
15001A80	80	134	137	97
15001A89	88,9	147	150	108
15001A108	108	179	182	131

Winkel 90°, mit Lötanschluss und Einsteckende

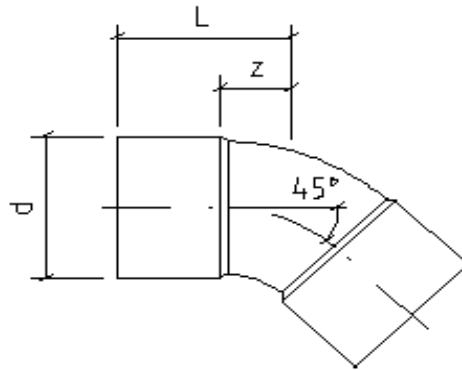
Elbow 90°, female and male plain ends



SANHA-Kapillarlötfittings	d [mm]	H [mm]	L [mm]	z [mm]
150926	6	15	17	7
150928	8	14	17	6
1509210	10	17	19	8
1509212	12	18	21	8
1509214	14	22	24	10
1509215	15	22	27	11
1509216	16	26	30	13
1509218	18	27	32	13
1509222	22	32	34	14
1509228	28	38	42	19
1509232	32	46	51	24
1509235	35	49	56	25
1509236	36	54	56	29
1509240	40	61	65	33
1509242	42	57	67	29
1509252	52	80	87	46
1509254	54	73	84	40
1509267	66,7	89	94	55

**Bogen 45°, beidseitig mit
Lötanschluss**

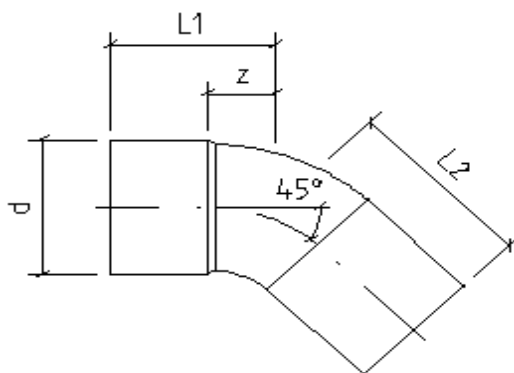
Bend 45°, female ends



SANHA- Kapillarlöt fittings	d [mm]	L [mm]	z [mm]
150416	6	10	3
150418	8	12	4
1504110	10	13	4
1504112	12	15	5
1504114	14	18	6
1504115	15	18	6
1504116	16	19	7
1504118	18	21	7
1504120	20	23	7
1504122	22	26	9
1504125	25	28	10
1504128	28	30	11
1504132	32	35	13
1504135	35	39	15
1504140	40	40	12
1504142	42	44	16
1504152	52	62	21
1504154	54	54	21
1504164	64	67	33
1504167	66,7	69	34
1504176	76,1	74	39
1504180	80	77	41
1504189	88,9	84	45
15041108	108	112	61
15041133	133	118	68
15041159	159	140	90

Bogen 45°, mit Lötanschluss und Einsteckende

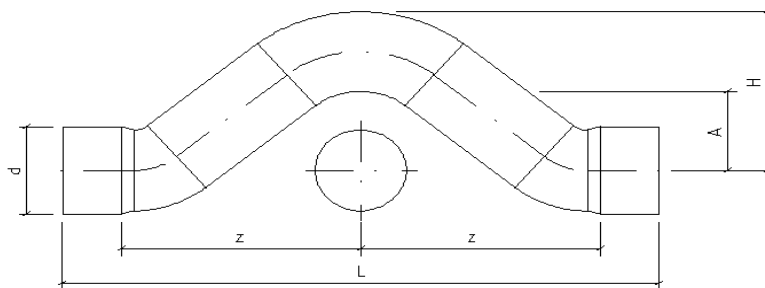
Bend 45°, female and male plain ends



SANHA-Kapillarlöt fittings	d [mm]	L1 [mm]	L2 [mm]	z [mm]
150406	6	10	12	3
150408	8	12	14	4
1504010	10	13	15	4
1504012	12	15	17	5
1504014	14	18	18	6
1504015	15	18	20	6
1504016	16	19	21	7
1504018	18	21	23	7
1504022	22	26	28	9
1504028	28	30	32	11
1504032	32	35	37	13
1504035	35	39	41	15
1504036	36	38	40	13
1504040	40	40	42	12
1504042	42	44	46	16
1504052	52	53	55	20
1504054	54	54	56	21
1504064	64	67	69	33
1504076	76,1	74	77	39
1504080	80	77	80	41
1504089	88,9	84	87	45
15040108	108	112	115	61

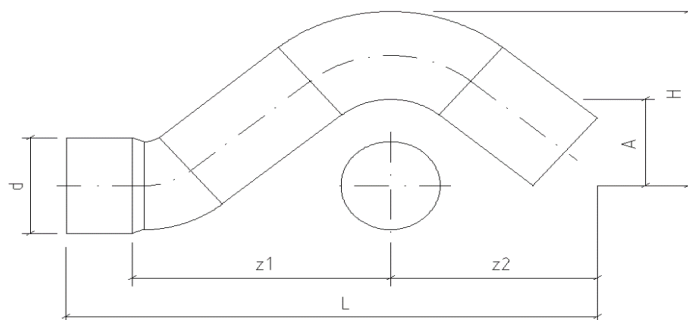
**Überspringbogen, beidseitig
mit Lötanschluss**

Crossover, female ends



SANHA-Kapillarlöt fittings	d [mm]	A [mm]	H [mm]	L [mm]	z [mm]
1508512	12	20	32	102	41
1508514	14	20	34	114	45
1508515	15	20	35	115	46
1508516	16	20	36	115	46
1508518	18	20	38	124	48
1508522	22	23	45	147	57

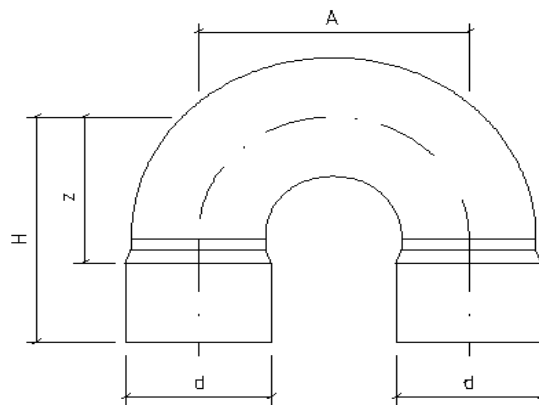
**Überspringbogen, mit
Lötanschluss und
Einsteckende
Crossover, female and male
end**



SANHA-Kapillarlöt fittings	d [mm]	A [mm]	H [mm]	L [mm]	z1 [mm]	z2 [mm]
1508612	12	20	32	87	41	35
1508614	14	20	34	95	45	38
1508615	15	20	35	94	46	35
1508616	16	20	36	95	46	37
1508618	18	20	38	102	48	40
1508622	22	23	45	123	57	49

Doppelbogen, beidseitig mit
Lötanschluss

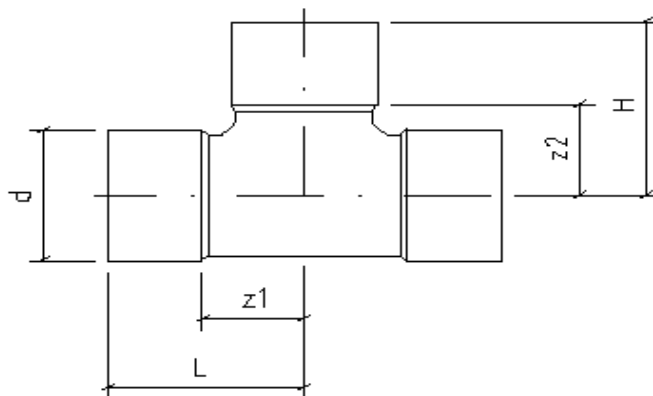
Return bend, female ends



SANHA- Kapillarlöt fittings	d [mm]	A [mm]	H [mm]	z [mm]
150608	8	24	21	12
1506010	10	30	25	15
1506012	12	34	29	17
1506014	14	46	35	23
1506015	15	46	36	23
1506016	16	48	38	24
1506018	18	54	42	27
1506022	22	62	49	31
1506028	28	82	61	41
1506035	35	142	97	71
1506042	42	168	114	84
1506054	54	214	142	107

T-Stück, allseitig mit
Lötanschluss

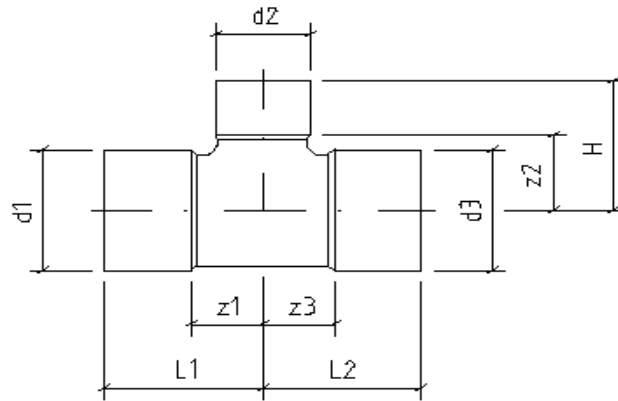
Tee, female ends



SANHA-Kapillarlötfittings	d [mm]	H [mm]	L [mm]	z1 [mm]	z2 [mm]
151306	6	11	11	4	4
151308	8	13	13	5	5
1513010	10	15	15	6	6
1513012	12	17	17	7	7
1513014	14	20	20	8	8
1513015	15	20	20	8	8
1513016	16	21	21	9	9
1513018	18	24	24	10	10
1513022	22	29	29	12	12
1513028	28	35	35	15	15
1513032	32	40	40	18	18
1513035	35	44	44	20	20
1513036	36	45	45	20	20
1513040	40	50	50	23	23
1513042	42	52	52	24	24
1513052	52	61	61	29	29
1513054	54	63	63	30	30
1513064	64	75	75	41	41
1513067	66,7	74	74	39	39
1513076	76,1	82	82	47	47
1513080	80	84	84	47	47
1513089	88,9	94	94	55	55
15130108	108	114	114	65	65

T-Stück, reduziert, allseitig
mit Lötanschluss

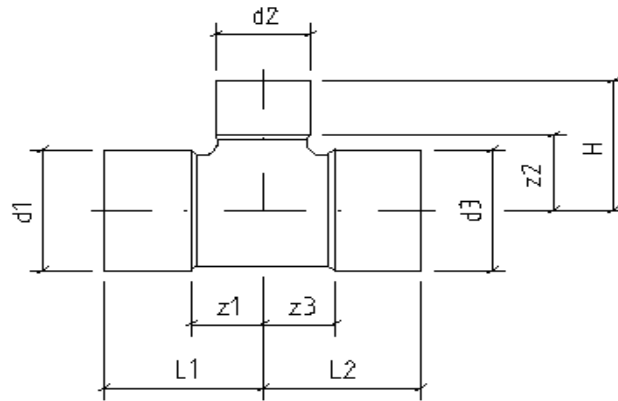
Tee, reduce, female ends



SANHA-Kapillarlöt fittings	d1 [mm]	d2 [mm]	d3 [mm]	H [mm]	L1 [mm]	L2 [mm]	z1 [mm]	z2 [mm]	z3 [mm]
15130686	6	8	6	13	14	14	7	5	7
15130866	8	6	6	12	13	13	5	5	6
15130868	8	6	8	12	13	13	5	5	5
151308108	8	10	8	15	16	16	8	6	8
1513010610	10	6	10	13	15	15	6	6	6
1513010810	10	8	10	14	15	15	6	6	6
15130101210	10	12	10	17	18	18	9	8	9
15130101510	10	15	10	20	20	20	11	8	11
1513012612	12	6	12	16	16	16	6	9	6
1513012812	12	8	12	15	16	16	6	7	6
15130121010	12	10	10	16	16	18	6	7	9
15130121012	12	10	12	16	16	16	6	7	6
15130121210	12	12	10	17	17	19	7	7	9
15130121412	12	14	12	20	20	20	11	8	11
15130121512	12	15	12	20	21	21	12	9	12
15130121612	12	16	12	21	22	22	13	9	13
15130121812	12	18	12	24	24	24	15	10	15
15130141014	14	10	14	17	18	18	6	8	6
15130141212	14	12	12	18	19	19	7	8	10
15130141214	14	12	14	18	19	19	7	8	7
15130141412	14	14	12	20	20	20	8	8	11
15130141612	14	16	12	21	22	21	10	9	11
15130141614	14	16	14	21	23	23	12	9	12
15130141814	14	18	14	24	25	25	14	10	14
1513015615	15	6	15	18	17	17	5	11	5
1513015815	15	8	15	17	17	17	5	9	5
15130151012	15	10	12	18	18	19	6	9	9
15130151015	15	10	15	18	18	18	6	9	6
15130151210	15	12	10	19	19	20	7	9	11
15130151212	15	12	12	19	19	20	7	9	10
15130151215	15	12	15	19	19	19	7	9	7
15130151415	15	14	15	20	20	20	8	8	8
15130151510	15	15	10	20	20	20	8	8	11
15130151512	15	15	12	20	20	21	9	9	12
15130151815	15	18	15	24	25	25	14	10	14
15130152215	15	22	15	29	28	28	16	12	16

T-Stück, reduziert, allseitig
mit Lötanschluss

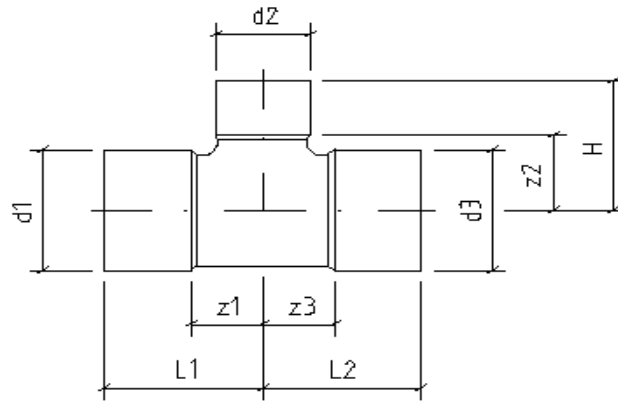
Tee, reduce, female ends



SANHA- Kapillarlöt fittings	d1 [mm]	d2 [mm]	d3 [mm]	H [mm]	L1 [mm]	L2 [mm]	z1 [mm]	z2 [mm]	z3 [mm]
1513016616	16	6	16	17	18	18	6	10	6
15130161016	16	10	16	18	18	18	6	9	6
15130161212	16	12	12	19	19	20	7	9	11
15130161214	16	12	14	19	19	22	7	9	10
15130161216	16	12	16	19	19	19	7	9	7
15130161412	16	14	12	21	20	20	8	9	10
15130161414	16	14	14	21	20	22	8	9	10
15130161416	16	14	16	21	20	20	8	9	8
15130161612	16	16	12	21	21	21	9	9	12
15130161614	16	16	14	21	21	22	9	9	11
15130161814	16	18	14	24	24	25	13	10	14
15130161816	16	18	16	24	24	24	13	10	13
15130162216	16	22	16	29	28	28	16	12	16
1513018618	18	6	18	20	21	21	7	13	7
15130181018	18	10	18	19	22	22	8	10	8
15130181212	18	12	12	20	21	21	7	10	12
15130181215	18	12	15	20	21	21	7	10	9
15130181216	18	12	16	20	21	21	7	10	9
15130181218	18	12	18	20	21	21	7	10	7
15130181414	18	14	14	22	22	23	8	10	12
15130181416	18	16	18	22	22	22	8	10	11
15130181418	18	14	18	22	22	22	8	10	8
15130181512	18	15	12	22	23	21	9	10	11
15130181515	18	15	15	22	22	23	9	10	12
15130181518	18	15	18	22	22	22	8	10	8
15130181614	18	16	14	22	23	23	9	10	11
15130181616	18	16	16	22	23	23	9	10	12
15130181618	18	16	18	22	23	23	9	10	9
15130181812	18	18	12	24	24	22	10	10	13
15130181814	18	18	14	24	24	25	10	10	14
15130181815	18	18	15	24	24	25	10	10	13
15130181816	18	18	16	24	24	24	10	10	13
15130182215	18	22	15	29	29	28	15	12	16
15130182218	18	22	18	29	29	29	15	12	15
1513022622	22	6	22	22	24	24	7	16	7
15130221022	22	10	22	22	24	24	7	13	7

T-Stück, reduziert, allseitig
mit Lötanschluss

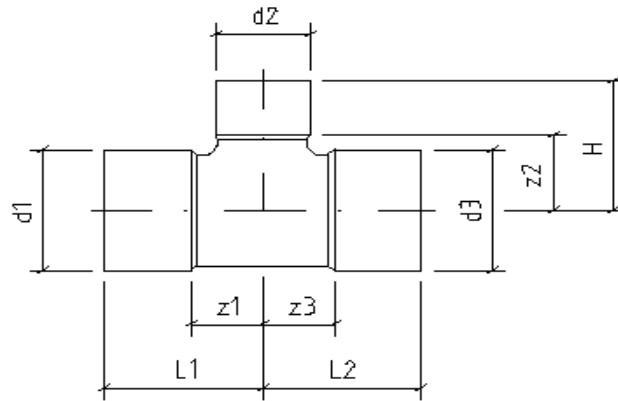
Tee, reduce, female ends



SANHA- Kapillarlöt fittings	d1 [mm]	d2 [mm]	d3 [mm]	H [mm]	L1 [mm]	L2 [mm]	z1 [mm]	z2 [mm]	z3 [mm]
15130221214	22	12	14	22	24	23	7	12	11
15130221222	22	12	22	22	24	24	7	12	7
15130221414	22	14	14	24	25	24	8	12	12
15130221418	22	14	18	24	25	25	8	12	11
15130221422	22	14	22	24	25	25	8	12	8
15130221512	22	15	12	24	26	25	9	12	14
15130221515	22	15	15	24	25	25	9	12	14
15130221518	22	15	18	24	25	26	9	12	13
15130221522	22	15	22	24	26	26	9	12	9
15130221616	22	16	16	24	26	26	9	12	14
15130221618	22	16	18	24	26	25	9	12	11
15130221622	22	16	22	24	26	26	9	12	9
15130221814	22	18	14	26	26	27	10	9	15
15130221815	22	18	15	26	27	27	11	12	16
15130221816	22	18	16	26	27	26	10	12	14
15130221818	22	18	18	26	27	28	11	12	14
15130221822	22	18	22	26	28	28	11	12	11
15130222214	22	22	14	28	28	29	12	12	17
15130222215	22	22	15	28	28	29	12	12	17
15130222216	22	22	16	28	28	29	12	12	17
15130222218	22	22	18	28	28	30	12	12	16
15130222822	22	28	22	36	37	37	20	16	20
15130281028	28	10	28	27	29	29	9	18	9
15130281228	28	12	28	25	28	27	8	15	8
15130281428	28	14	28	27	28	29	9	15	9
15130281515	28	15	15	27	30	28	10	15	16
15130281522	28	15	22	27	29	30	10	15	14
15130281528	28	15	28	27	30	30	10	15	10
15130281616	28	16	16	27	30	33	10	15	16
15130281628	28	16	28	27	29	30	10	15	10
15130281818	28	18	18	29	30	31	11	15	18
15130281822	28	18	22	29	30	31	11	15	16
15130281828	28	18	28	29	31	31	11	15	11
15130282215	28	22	15	32	33	32	13	15	20
15130282222	28	22	22	32	33	34	13	15	17

T-Stück, reduziert, allseitig
mit Lötanschluss

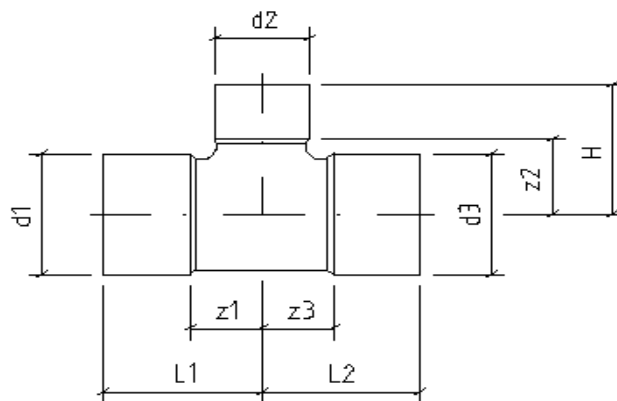
Tee, reduce, female ends



SANHA-Kapillarlöt fittings	d1 [mm]	d2 [mm]	d3 [mm]	H [mm]	L1 [mm]	L2 [mm]	z1 [mm]	z2 [mm]	z3 [mm]
15130282228	28	22	28	32	33	33	13	15	13
15130282815	28	28	15	35	35	35	16	16	24
15130282818	28	28	18	35	35	35	16	16	22
15130282822	28	28	22	35	35	36	16	16	20
15130283528	28	35	28	44	44	44	25	20	25
15130322232	32	22	32	35	35	35	13	18	13
15130322832	32	28	32	38	38	38	16	18	16
15130351528	35	15	28	31	34	35	10	19	16
15130351535	35	15	35	31	34	34	10	19	10
15130351835	35	18	35	33	36	36	12	19	12
15130352228	35	22	28	36	38	38	14	19	19
15130352235	35	22	35	35	38	38	14	19	14
15130352828	35	28	28	39	40	41	16	20	22
15130352835	35	28	35	39	40	40	16	20	16
15130353515	35	35	15	43	44	43	20	19	31
15130353522	35	35	22	44	44	44	20	20	28
15130353528	35	35	28	44	44	44	20	20	25
15130354235	35	42	35	52	51	51	27	24	27
15130421542	42	15	42	34	39	39	11	23	11
15130421842	42	18	42	37	40	40	12	23	12
15130422242	42	22	42	39	42	42	14	23	14
15130422828	42	28	28	43	44	44	16	24	25
15130422835	42	28	35	43	44	46	16	24	20
15130422842	42	28	42	43	45	45	17	24	17
15130423535	42	35	35	48	48	48	20	24	24
15130423542	42	35	42	48	48	48	20	24	20
15130424228	42	42	28	52	52	51	24	24	32
15130425442	42	54	42	62	66	66	38	29	38
15130542254	54	22	54	45	47	47	14	30	14
15130542854	54	28	54	49	50	50	17	30	17
15130543554	54	35	54	54	53	53	20	30	20
15130544242	54	42	42	58	57	58	24	30	30
15130544254	54	42	54	58	57	57	24	30	24
15130545442	54	54	42	63	63	64	30	30	36

T-Stück, reduziert, allseitig
mit Lötanschluss

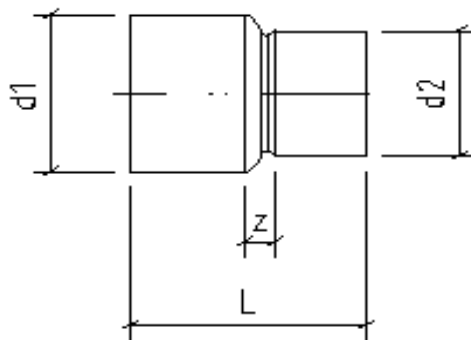
Tee, reduce, female ends



SANHA-Kapillarlöt fittings	d1 [mm]	d2 [mm]	d3 [mm]	H [mm]	L1 [mm]	L2 [mm]	z1 [mm]	z2 [mm]	z3 [mm]
15130643564	64	35	64	66	61	61	27	41	27
15130644264	64	42	64	70	64	64	30	41	30
15130645464	64	54	64	72	69	69	35	38	35
15130763576	76,1	35	76,1	72	62	62	27	47	27
15130764276	76,1	42	76,1	76	65	65	30	47	30
15130765476	76,1	54	76,1	81	71	71	36	47	36
15130766476	76,1	64	76,1	81	76	76	41	47	41
15130893589	88,9	35	88,9	75	64	64	24	51	25
15130894289	88,9	42	88,9	84	71	71	32	55	32
15130895489	88,9	54	88,9	89	77	77	38	55	38
15130896489	88,9	64	88,9	89	82	82	43	55	43
15130897689	88,9	76,1	88,9	90	88	88	49	55	49
1513010854108	108	54	108	99	87	87	38	65	38
1513010864108	108	64	108	99	92	92	43	65	43
1513010876108	108	76,1	108	100	98	98	49	65	49
1513010889108	108	88,9	108	104	105	105	56	65	56

Reduziermuffe, beidseitig
mit Lötanschluss

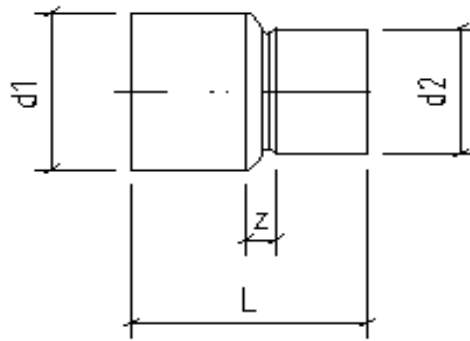
Reducing coupling, female
ends



SANHA- Kapillarlöt fittings	d1 [mm]	d2 [mm]	L [mm]	z [mm]
1524086	8	6	17	2
15240106	10	6	19	3
15240108	10	8	19	3
15240126	12	6	21	4
15240128	12	8	21	4
152401210	12	10	22	3
152401410	14	10	25	4
152401412	14	12	24	3
15240158	15	8	25	5
152401510	15	10	25	4
152401512	15	12	25	3
152401514	15	14	26	3
152401610	16	10	26	5
152401612	16	12	27	5
152401614	16	14	27	3
152401615	16	15	25	1
152401810	18	10	28	7
152401812	18	12	29	5
152401814	18	14	29	5
152401815	18	15	29	5
152401816	18	16	30	6
152402018	20	18	33	4
152402210	22	10	34	8
152402212	22	12	34	7
152402214	22	14	35	6
152402215	22	15	34	5
152402216	22	16	34	5
152402218	22	18	34	5
152402220	22	20	36	4
152402812	28	12	41	12
152402814	28	14	41	10
152402815	28	15	41	10
152402816	28	16	40	9
152402818	28	18	40	8
152402822	28	22	41	6
152403218	32	18	46	10
152403222	32	22	49	10
152403228	32	28	46	5

Reduziermuffe, beidseitig
mit Lötanschluss

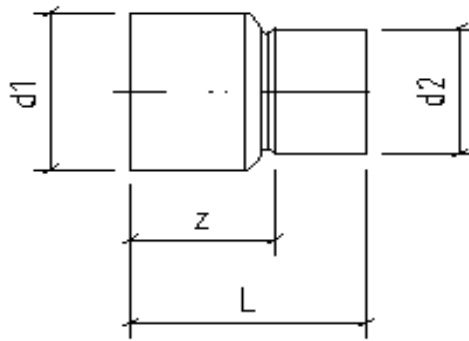
Reducing coupling, female
ends



SANHA- Kapillarlöt fittings	d1 [mm]	d2 [mm]	L [mm]	z [mm]
152403515	35	15	52	14
152403518	35	18	48	13
152403522	35	22	49	9
152403528	35	28	50	7
152403628	36	28	52	8
152403632	36	32	53	6
152404028	40	28	57	10
152404032	40	32	57	7
152404036	40	36	58	5
152404218	42	18	56	15
152404222	42	22	58	14
152404228	42	28	58	11
152404232	42	32	59	9
152404235	42	35	59	7
152405232	52	32	68	14
152405240	52	40	71	11
152405242	52	42	70	10
152405422	54	22	71	22
152405428	54	28	71	19
152405435	54	35	71	14
152405442	54	42	73	12
152406435	64	35	77	20
152406442	64	42	78	16
152406454	64	54	77	10
152406754	66,7	54	79	12
152407054	70	54	81	13
152407654	76,1	54	84	16
152407664	76,1	64	80	11
152408054	80	64	88	18
152408076	80	76,1	80	8
152408976	88,9	76,1	85	12
1524010889	108	88,9	104	16
15240133108	133	108	120	26
15240159133	159	133	130	32

Absatznippel, mit Lötanschluss und Einsteckende

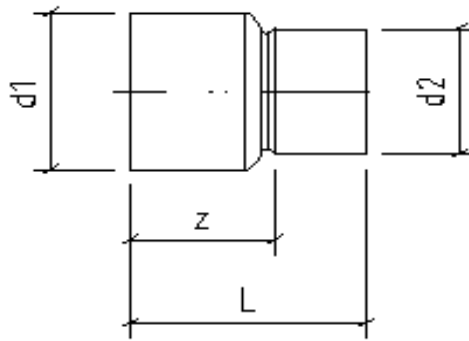
Reducer, female and male plain ends



SANHA-Kapillarlöt fittings	d1 [mm]	d2 [mm]	L [mm]	z [mm]
1524386	8	6	18	11
15243106	10	6	20	13
15243108	10	8	18	10
15243126	12	6	23	16
15243128	12	8	22	15
152431210	12	10	21	12
152431410	14	10	24	15
152431412	14	12	24	14
15243158	15	8	26	18
152431510	15	10	25	16
152431512	15	12	26	16
152431514	15	14	27	16
152431610	16	10	27	18
152431612	16	12	27	17
152431614	16	14	28	16
152431615	16	15	27	15
152431810	18	10	29	20
152431812	18	12	29	19
152431814	18	14	31	19
152431815	18	15	31	19
152431816	18	16	30	18
152432014	20	14	33	23
152432210	22	10	35	26
152432212	22	12	35	25
152432214	22	14	36	24
152432215	22	15	36	24
152432216	22	16	35	24
152432218	22	18	37	23
152432220	22	20	37	22
152432812	28	12	40	31
152432814	28	14	41	30
152432815	28	15	41	29
152432816	28	16	40	28
152432818	28	18	41	27
152432820	28	20	43	27
152432822	28	22	44	27
152433218	32	18	47	33
152433222	32	22	48	31
152433228	32	28	48	29
152433515	35	15	52	40

Absatznippel, mit Lötanschluss und Einsteckende

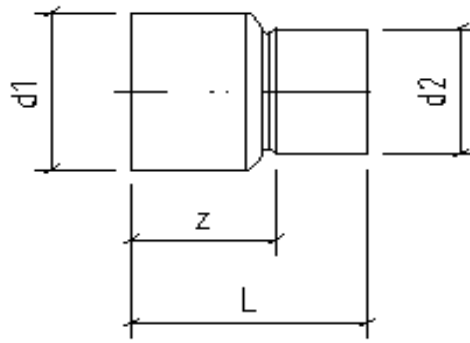
Reducer, female and male plain ends



SANHA-Kapillarlötfittings	d1 [mm]	d2 [mm]	L [mm]	z [mm]
152433518	35	18	51	38
152433522	35	22	52	36
152433528	35	28	53	34
152433628	36	28	53	34
152434028	40	28	58	39
152434032	40	32	58	36
152434036	40	36	59	34
152434215	42	15	62	49
152434218	42	18	59	46
152434222	42	22	61	44
152434228	42	28	60	41
152434232	42	32	60	38
152434235	42	35	62	38
152435422	54	22	73	57
152435428	54	28	71	52
152435435	54	35	72	48
152435442	54	42	75	47
152436435	64	35	79	55
152436442	64	42	79	51
152436454	64	54	77	44
152436742	67	42	81	53
152436754	67	54	80	47
152437054	70	54	81	48
152437064	70	64	77	43
152437635	76	35	86	61
152437642	76	42	86	58
152437654	76	54	85	52
152437664	76	64	81	48
152437667	76	67	81	46
152438054	80	54	89	56
152438064	80	64	85	51
152438076	80	76	78	43
152438954	89	54	98	62
152438964	89	64	91	57
152438976	89	76	86	51
1524310854	108	54	116	83
1524310864	108	64	113	78
1524310876	108	76	108	72

Absatznippel, mit Lötanschluss und Einsteckende

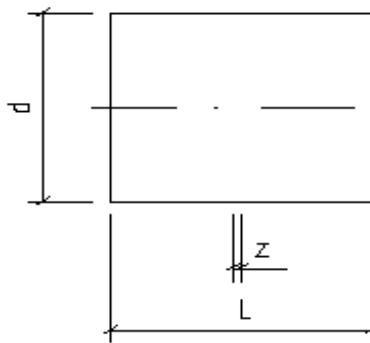
Reducer, female and male plain ends



SANHA-Kapillarlöt fittings	d1 [mm]	d2 [mm]	L [mm]	z [mm]
1524310889	108	89	105	66

Muffe, beidseitig mit Lötanschluss

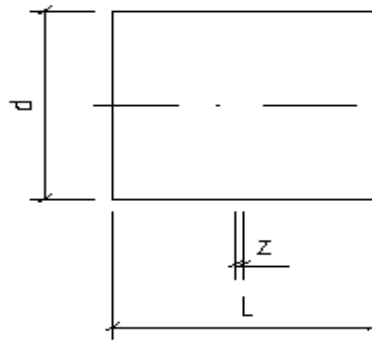
Coupling, female ends



SANHA-Kapillarlöt fittings	d [mm]	L [mm]	z [mm]
152706	6	16	1
152708	8	17	2
1527010	10	20	1
1527012	12	22	2
1527014	14	26	2
1527015	15	26	2
1527016	16	26	2
1527018	18	30	2
1527020	20	33	2
1527022	22	35	2
1527025	25	37	2
1527028	28	41	2
1527032	32	44	2
1527035	35	51	2
1527036	36	52	2
1527040	40	56	3
1527042	42	61	3
1527052	52	67	5

Muffe, beidseitig mit
Lötanschluss

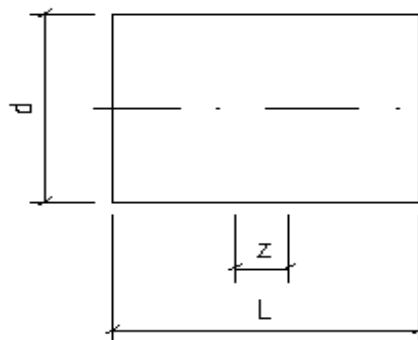
Coupling, female ends



SANHA-Kapillarlöt fittings	d [mm]	L [mm]	z [mm]
1527054	54	71	3
1527064	64	71	3
1527067	66,7	73	3
1527070	70	73	3
1527076	76,1	73	3
1527089	88,9	81	3
15270108	108	101	3
15270133	133	82	12
15270159	159	112	12

Schiebemuffe, beidseitig mit
Lötanschluss

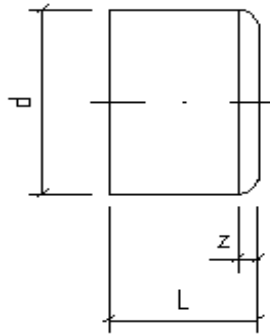
Slip coupling, female ends



SANHA-Kapillarlöt fittings	d [mm]	L [mm]	z [mm]
15270S12	12	22	2
15270S14	14	24	0
15270S15	15	26	2
15270S18	18	30	2
15270S22	22	35	2
15270S28	28	40	1
15270S35	35	51	2
15270S42	42	60	3
15270S54	54	70	2

Kappe, mit Lötanschluss

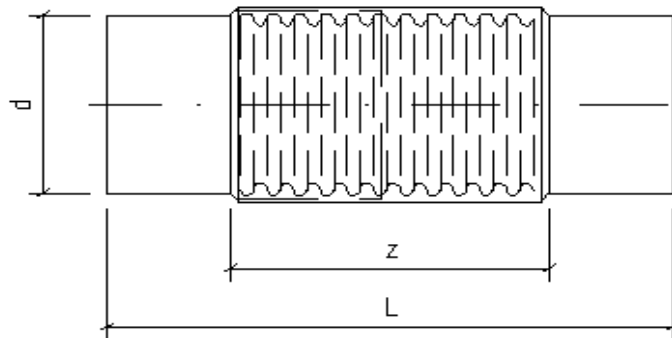
Cap, female end



SANHA-Kapillarlöt fittings	d [mm]	L [mm]	z [mm]
153018	8	8	1
1530110	10	9	1
1530112	12	9	1
1530114	14	11	1
1530115	15	11	1
1530116	16	11	1
1530118	18	13	1
1530122	22	16	1
1530128	28	19	1
1530135	35	24	1
1530142	42	28	1
1530154	54	33	1
1530164	64	34	1
1530167	66,7	35	1
1530176	76,1	35	1
1530189	88,9	39	1
15301108	108	49	1

Dehnungsausgleicher,
beidseitig mit Lötanschluss

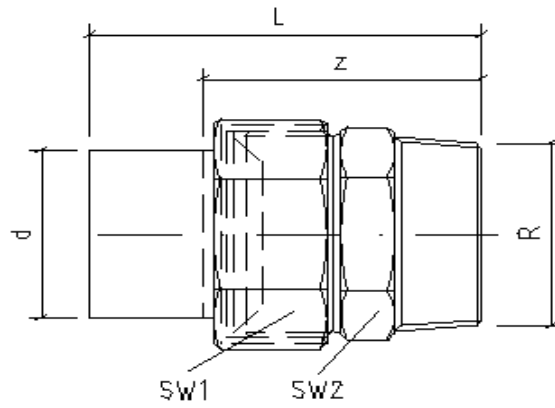
Expansion compensator,
female ends



SANHA-Kapillarlöt fittings	d [mm]	L [mm]	z [mm]
1587215	15	71	41
1587218	18	68	38
1587235	35	78	36

Verschraubung, kon.-dicht.,
mit Lötanschluss und
Außengewinde

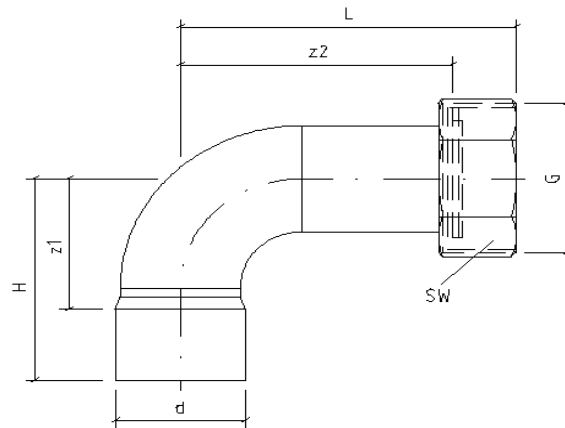
Union, conical seal, female
end and male thread



SANHA- Kapillarlöt fittings	d [mm]	R	L [mm]	SW1 [mm]	SW2 [mm]	z [mm]
153431512	15	1/2	48	30	27	36

Bogen 90°, mit Lötan-
schluss und Befestigungs-
gewinde

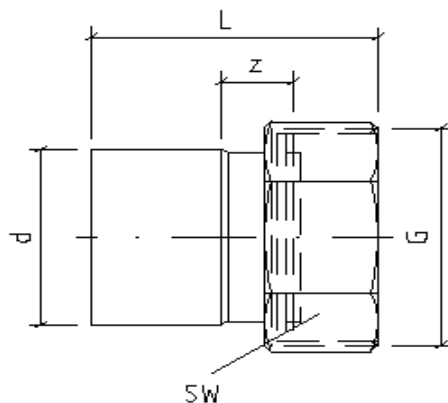
Bend 90°, female end and
female thread



SANHA- Kapillarlöt fittings	d [mm]	G	H [mm]	L [mm]	SW [mm]	z1 [mm]	z2 [mm]
15002G1412	14	1/2	28	32	24	16	28
15002G1512	15	1/2	28	32	24	16	28
15002G1812	18	1/2	30	32	24	16	28
15002G1834	18	3/4	42	40	30	28	36
15002G2234	22	3/4	40	40	30	23	36

Halbe Verschraubung, fig.,
mit Lötanschluss und
Befestigungsgewinde

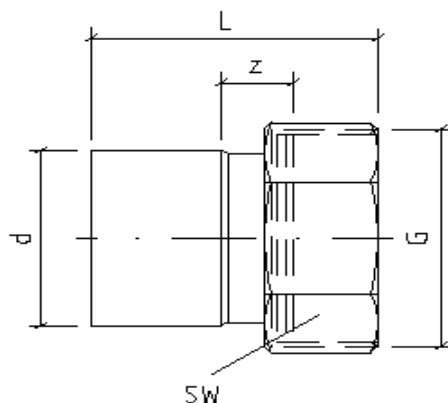
Union adaptor, nut, flat seal,
female end and female
thread



SANHA-Kapillarlöt fittings	d [mm]	G	L [mm]	SW [mm]	z [mm]
15240G1512	15	1/2	29	24	14
15240G1534	15	3/4	46	30	26
15240G1812	18	1/2	34	24	15
15240G1834	18	3/4	40	30	22
15240G2212	22	1/2	47	24	23
15240G2234	22	3/4	39	30	17

Halbe Verschraubung, fig.,
mit Lötanschluss und
Befestigungsgewinde

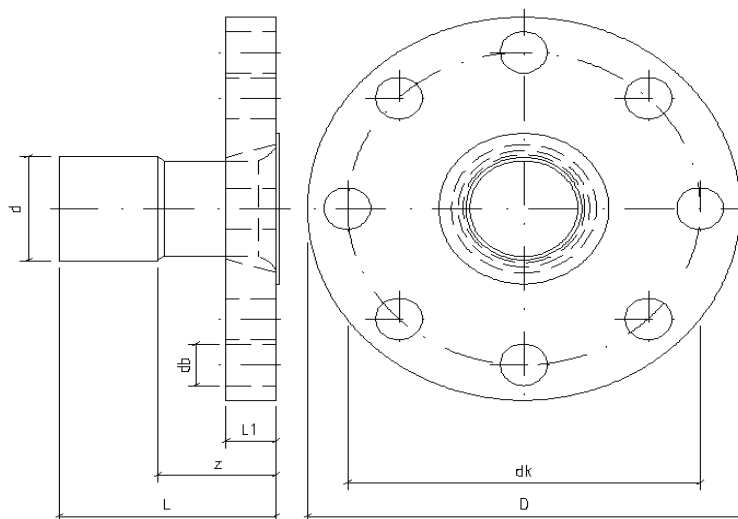
Union adaptor, nut, flat seal,
female end and female
thread



SANHA-Kapillarlöt fittings	d [mm]	G	L [mm]	SW [mm]	z [mm]
153591212	12	1/2	29	24	15
153591412	14	1/2	28	30	11
153591434	14	3/4	38	30	25
153591512	15	1/2	28	24	11
153591534	15	3/4	37	30	20
153591612	16	1/2	27	24	10
153591634	16	3/4	37	30	20
153591834	18	3/4	36	30	17
153592234	22	3/4	35	30	13
15359221	22	1	36	38	19

**Bimetallflansch, mit
Lötanschluss**

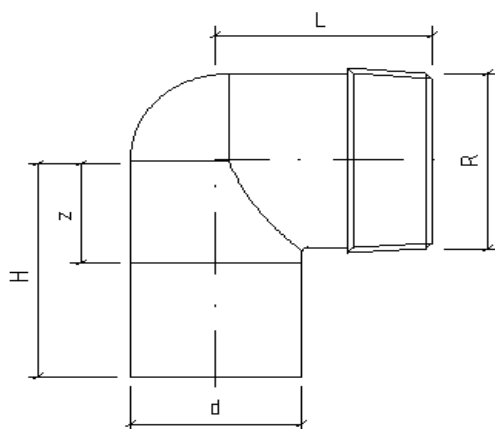
Bimetallic flange, female end



SANHA-Kapillarlötfittings	d [mm]	DN	Az	D [mm]	db [mm]	dk [mm]	L [mm]	L1 [mm]	z [mm]
1BMLF42	42	40	4	150	18	110	61	18	33
1BMLF54	54	50	4	165	18	125	68	18	35
1BMLF76	76,1	65	8	185	18	145	77	18	42
1BMLF89	88,9	80	8	200	18	160	86	20	47
1BMLF108	108	100	8	220	18	180	107	20	58

**Winkel 90°, mit Löt-
schluss und Außengewinde**

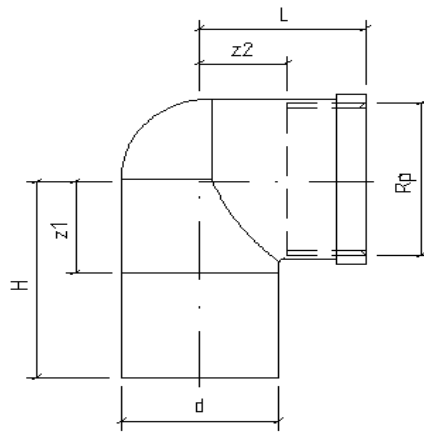
**Elbow 90°, femal end and
male thread**



SANHA-Kapillarlötfittings	d [mm]	R	H [mm]	L [mm]	z [mm]
140921212	12	1/2	20	25	10
140921412	14	1/2	22	27	10
140921512	15	1/2	22	27	10
140921534	15	3/4	25	29	13
140921612	16	1/2	22	27	10
140921812	18	1/2	24	28	10
140921834	18	3/4	28	30	14
140922234	22	3/4	30	33	13
14092221	22	1	38	43	21
140922834	28	3/4	31	39	11
14092281	28	1	33	39	14
1409235114	35	1 1/4	42	51	19
1409242112	42	1 1/2	53	56	25
14092542	54	2	64	65	30

Winkel 90°, mit Lötanschluss und Innengewinde

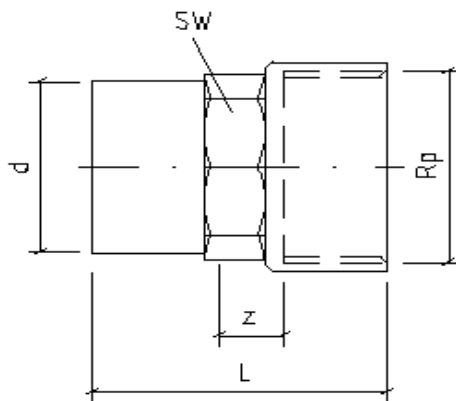
Elbow 90°, femal end and female thread



SANHA-Kapillarlöt fittings	d [mm]	Rp	H [mm]	L [mm]	z1 [mm]	z2 [mm]
140901238	12	3/8	20	17	10	8
140901212	12	1/2	20	19	11	8
140901412	14	1/2	22	21	10	10
140901538	15	3/8	22	19	10	10
140901512	15	1/2	22	21	11	10
140901534	15	3/4	29	23	16	10
140901612	16	1/2	22	21	10	10
140901634	16	3/4	29	23	16	10
140901812	18	1/2	24	22	11	11
140901834	18	3/4	28	24	15	11
140902212	22	1/2	27	24	11	13
140902234	22	3/4	31	26	14	13
14090221	22	1	36	28	19	13
140902834	28	3/4	36	30	16	17
14090281	28	1	39	32	19	17
1409035114	35	1 1/4	50	38	25	20
1409042112	42	1 1/2	55	45	27	24
14090542	54	2	70	52	36	31

**Übergangsmuffe, mit
Lötanschluss und
Innengewinde**

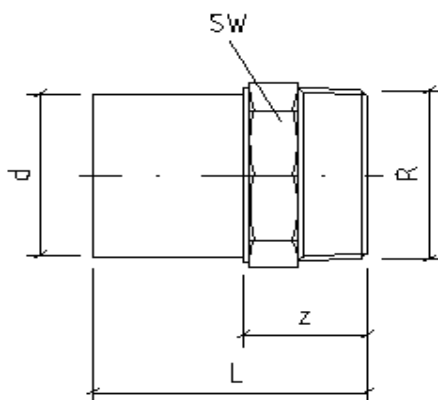
**Transition coupling, female
end and female thread**



SANHA- Kapillarlötfittings	d [mm]	Rp	L [mm]	SW [mm]	z [mm]
142701038	10	3/8	21	13	2
142701238	12	3/8	22	15	2
142701212	12	1/2	26	16	2
142701438	14	3/8	24	17	2
142701412	14	1/2	28	19	2
142701538	15	3/8	24	18	2
142701512	15	1/2	28	19	2
142701534	15	3/4	29	19	2
142701638	16	3/8	24	20	2
142701612	16	1/2	28	20	2
142701634	16	3/4	29	20	2
142701812	18	1/2	30	22	2
142701834	18	3/4	31	22	2
142702212	22	1/2	31	25	0
142702234	22	3/4	34	26	2
14270221	22	1	37	26	2
142702812	28	1/2	30	24	0
142702834	28	3/4	35	30	0
14270281	28	1	40	33	2
1427028114	28	1 1/4	42	34	1
14270351	35	1	42	37	0
1427035114	35	1 1/4	46	41	2
1427035112	35	1 1/2	47	40	2
14270421	42	1	40	38	0
1427042114	42	1 1/4	49	46	0
1427042112	42	1 1/2	51	48	2
1427054112	54	1 1/2	48	54	0
14270542	54	2	60	60	2
14270642	64	2	59	65	0
1427064212	64	2 1/2	66	72	3
1427076212	76,1	2 1/2	64	82	0
14270893	88,9	3	72	95	0

**Übergangsnippel, mit
Lötanschluss und
Außengewinde**

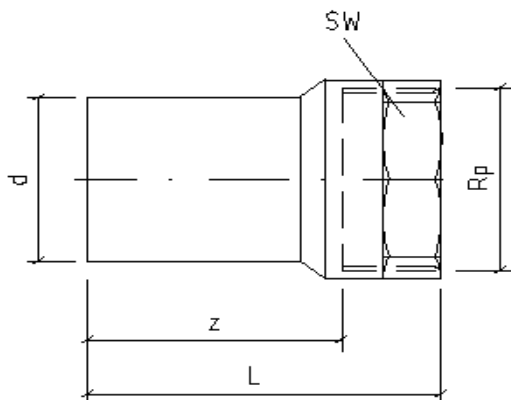
**Adaptor, female end and
male thread**



SANHA- Kapillarlöt fittings	d [mm]	R	L [mm]	SW [mm]	z [mm]
142431014	10	1/4	20	14	12
142431038	10	3/8	20	14	12
142431012	10	1/2	23	14	15
142431238	12	3/8	21	16	12
142431212	12	1/2	23	15	14
142431412	14	1/2	25	19	14
142431538	15	3/8	25	18	14
142431512	15	1/2	25	19	14
142431534	15	3/4	25	19	14
142431612	16	1/2	25	19	14
142431634	16	3/4	25	20	14
142431812	18	1/2	30	21	17
142431834	18	3/4	26	22	13
142432212	22	1/2	33	25	17
142432234	22	3/4	32	26	16
14243221	22	1	29	26	13
142432812	28	1/2	46	32	19
142432834	28	3/4	41	32	19
14243281	28	1	40	32	21
1424328114	28	1 1/4	35	34	16
142433534	35	3/4	42	41	19
14243351	35	1	46	41	23
1424335114	35	1 1/4	42	41	19
1424335112	35	1 1/2	38	41	15
1424342114	42	1 1/4	52	46	24
1424342112	42	1 1/2	58	50	23
14243422	42	2	50	60	23
1424354112	54	1 1/2	58	60	26
14243542	54	2	60	60	28
1424364212	64	2 1/2	60	75	27
1424367212	66,7	2 1/2	69	75	35
1424376212	76,1	2 1/2	68	85	34
14243763	76,1	3	68	85	34
14243803	80	3	72	90	36
14243893	88,9	3	75	100	37
142431084	108	4	92	120	44

Übergangsmuffennippel, mit Einsteckende und Innengewinde

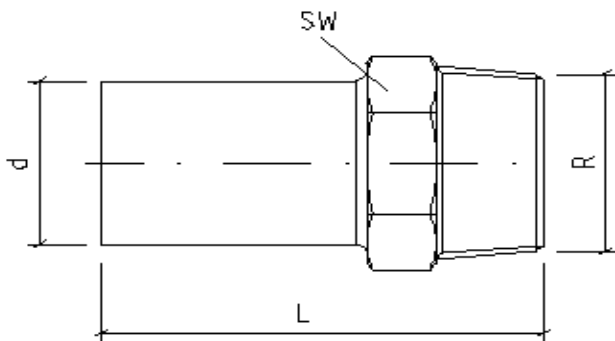
Transition element, male plain end and female thread



SANHA-Kapillarlöt fittings	d [mm]	Rp	L [mm]	SW [mm]	z [mm]
142461238	12	3/8	24	20	13
142461212	12	1/2	29	25	13
142461538	15	3/8	27	20	15
142461512	15	1/2	30	25	15
142461812	18	1/2	33	25	17
142461834	18	3/4	33	30	17
142462212	22	1/2	36	25	20
142462234	22	3/4	37	30	20
142462834	28	3/4	40	30	23
14246281	28	1	43	38	24
1424635114	35	1 1/4	50	46	28
1424642112	42	1 1/2	54	54	32
14246542	54	2	63	65	37

Doppelnippel, mit Einsteckende und Außengewinde

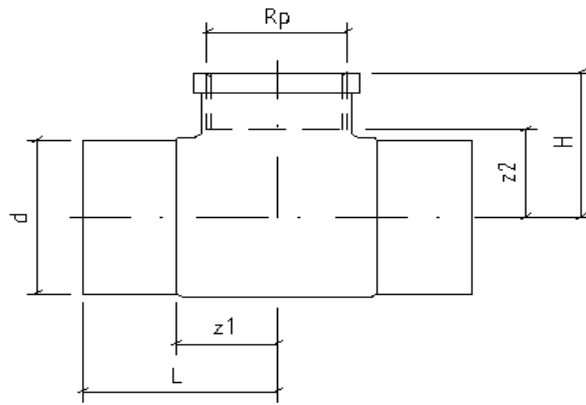
Adaptor, male plain end and male thread



SANHA-Kapillarlöt fittings	d [mm]	R	L [mm]	SW [mm]
142801238	12	3/8	29	14
142801212	12	1/2	32	16
142801512	15	1/2	34	16
142801812	18	1/2	32	19
142802212	22	1/2	38	22
142802234	22	3/4	40	22
14280281	28	1	52	34
1428035114	35	1 1/4	58	40
1428042112	42	1 1/2	62	46
14280542	54	2	73	0

T-Stück, beidseitig mit
Lötanschluss und Innen-
gewinde

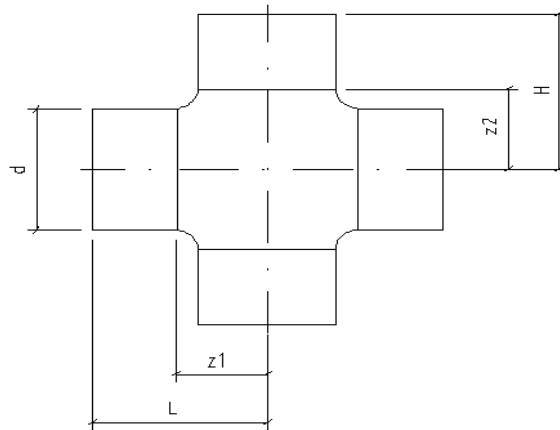
Tee, both sides female ends
and female thread



SANHA- Kapillarlöt fittings	d [mm]	Rp	H [mm]	L [mm]	z1 [mm]	z2 [mm]
141301538	15	3/8	19	22	10	10
141301512	15	1/2	21	25	13	10
141301812	18	1/2	22	27	13	11
141301834	18	3/4	24	31	17	11
141302212	22	1/2	24	31	14	11
141302234	22	3/4	27	33	16	14
141302812	28	1/2	28	33	13	17
141302834	28	3/4	30	36	16	17
14130281	28	1	32	39	19	17
141303512	35	1/2	31	38	13	20

Kreuzstück, allseitig mit
Lötanschluss

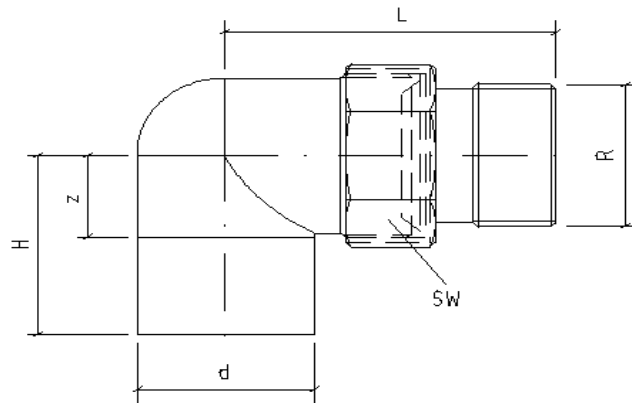
Cross, female ends



SANHA- Kapillarlöt fittings	d [mm]	H [mm]	L [mm]	z1 [mm]	z2 [mm]
1418015	15	23	23	11	11
1418018	18	27	27	13	13
1418022	22	31	31	14	14
1418028	28	37	37	17	17

**Winkelverschraubung, kon.-
dicht., mit Lötanschluss und
Außengewinde**

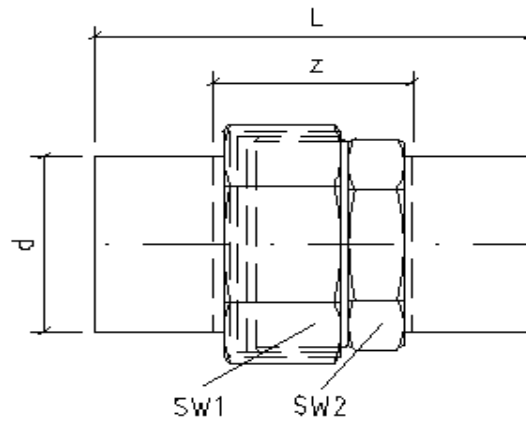
**Elbow union, conical seal,
female end and male thread**



SANHA- Kapillarlöt fittings	d [mm]	R	H [mm]	L [mm]	SW [mm]	z [mm]
140981238	12	3/8	18	42	24	8
140981512	15	1/2	23	51	30	11
140981812	18	1/2	26	54	30	12
140982234	22	3/4	31	62	37	14
14098221	22	1	34	68	46	18
14098281	28	1	35	74	46	15
1409835114	35	1 1/4	46	80	52	21
1409842112	42	1 1/2	53	85	59	24
14098542	54	2	62	99	75	28

**Verschraubung, flachdich-
tend, beidseitig mit Lötan-
schluss**

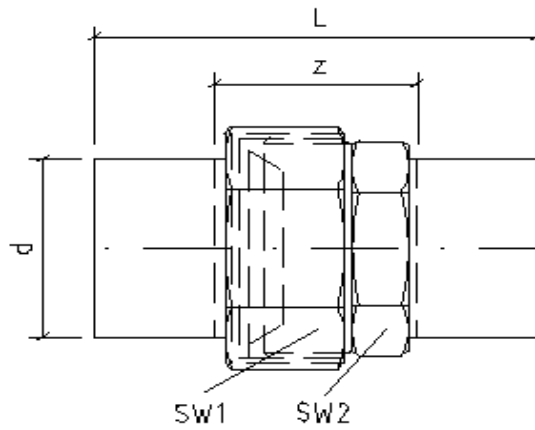
Union, flat seal, female ends



SANHA- Kapillarlöt fittings	d [mm]	L [mm]	SW1 [mm]	SW2 [mm]	z [mm]
1433012	12	40	30	16	20
1433015	15	44	30	22	21
1433018	18	44	30	22	18
1433022	22	44	37	26	11
1433028	28	54	46	34	16
1433035	35	60	52	40	14
1433042	42	72	59	46	18
1433054	54	82	75	60	18

Verschraubung, kon.-dicht.,
beidseitig mit Lötanschluss

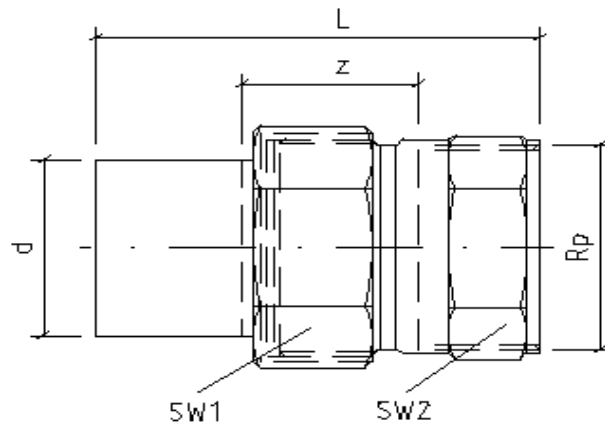
Union, conical seal, female
ends



SANHA-Kapillarlöt fittings	d [mm]	L [mm]	SW1 [mm]	SW2 [mm]	z [mm]
1434012	12	42	24	16	22
1434015	15	46	30	25	33
1434018	18	43	30	22	17
1434022	22	45	37	26	11
1434028	28	54	46	34	16
1434035	35	61	52	40	15
1434042	42	72	59	46	18
1434054	54	81	75	60	15

Verschraubung, flachdichtend,
mit Lötanschluss und
Innengewinde

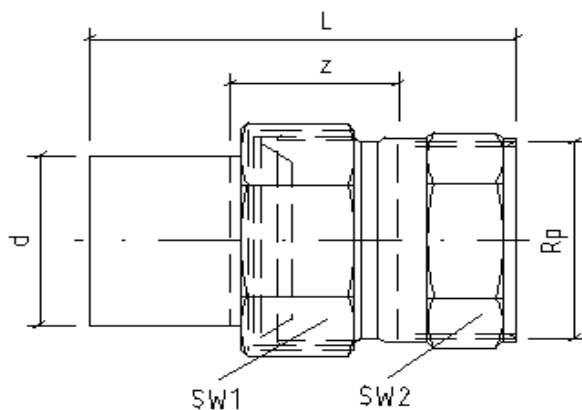
Union, flat seal, female end
and female thread



SANHA-Kapillarlöt fittings	d [mm]	Rp	L [mm]	SW1 [mm]	SW2 [mm]	z [mm]
143301238	12	3/8	41	24	20	20
143301512	15	1/2	45	30	25	31
143301534	15	3/4	51	30	30	35
143301812	18	1/2	43	30	25	29
143301834	18	3/4	49	30	30	33
143302234	22	3/4	51	37	30	34
14330221	22	1	52	37	39	33
14330281	28	1	59	46	39	40
1433035114	35	1 1/4	63	52	46	42
1433042112	42	1 1/2	75	59	46	56
14330542	54	2	84	75	70	29

Verschraubung, kon.-dicht.,
mit Lötanschluss und
Innengewinde

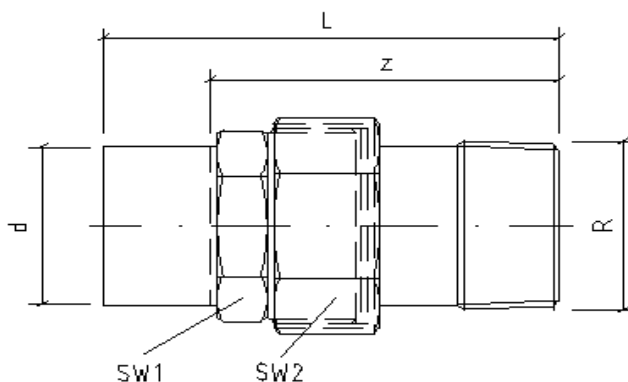
Union, conical seal, female
end and female thread



SANHA-Kapillarlöt fittings	d [mm]	Rp	L [mm]	SW1 [mm]	SW2 [mm]	z [mm]
143401212	12	1/2	43	24	25	19
143401538	15	3/8	51	30	30	23
143401512	15	1/2	45	30	25	18
143401534	15	3/4	51	30	30	23
143401812	18	1/2	42	30	25	14
143401834	18	3/4	48	30	30	20
143402212	22	1/2	45	37	26	32
143402234	22	3/4	50	37	30	16
14340221	22	1	51	37	39	12
14340281	28	1	57	46	39	19
1434035114	35	1 1/4	62	52	46	18
1434042112	42	1 1/2	73	59	54	25
14340542	54	2	79	75	66	18

Verschraubung, flachdichtend,
mit Lötanschluss und
Außengewinde (Ein-legteil)

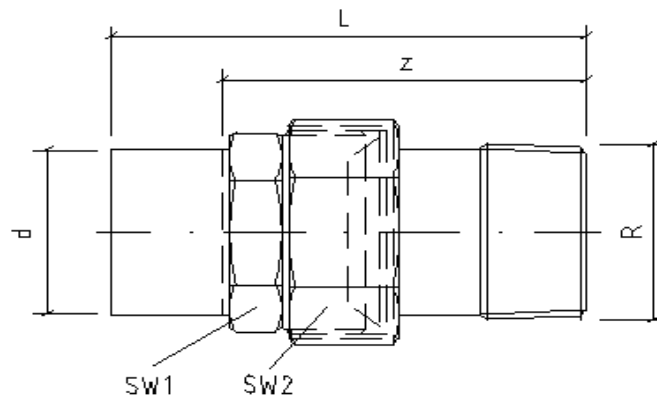
Union, flat seal, female end
and male thread



SANHA-Kapillarlöt fittings	d [mm]	R	L [mm]	SW1 [mm]	SW2 [mm]	z [mm]
143311238	12	3/8	48	16	24	38
143311512	15	1/2	55	18	30	44
143311612	16	1/2	55	18	30	44
143311812	18	1/2	55	22	30	42
143311834	18	3/4	58	22	37	45
143312212	22	1/2	62	25	30	46
143312234	22	3/4	58	26	37	41
14331221	22	1	64	27	46	48
14331281	28	1	65	34	46	46
1433135114	35	1 1/4	74	40	52	51
1433142112	42	1 1/2	80	46	59	53
14331542	54	2	93	60	75	61
1433164212	64	2 1/2	104	72	94	69

Verschraubung, kon.- dicht.,
mit Lötanschluss und
Außengewinde (Ein-legteil)

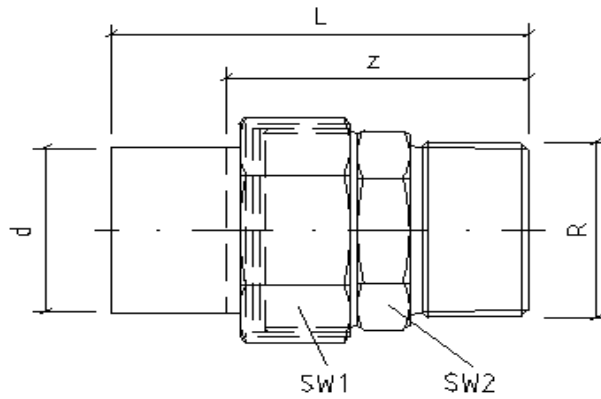
Union, conical seal, female
end and male thread



SANHA-Kapillarlöt fittings	d [mm]	R	L [mm]	SW1 [mm]	SW2 [mm]	z [mm]
143411038	10	3/8	42	14	24	33
143411214	12	1/4	47	16	24	37
143411238	12	3/8	47	16	24	37
143411212	12	1/2	53	16	30	43
143411538	15	3/8	47	19	24	36
143411512	15	1/2	54	19	30	43
143411534	15	3/4	59	19	37	48
143411612	16	1/2	54	19	30	43
143411812	18	1/2	54	22	30	41
143411834	18	3/4	58	22	37	44
143412212	22	1/2	57	26	30	41
143412234	22	3/4	58	26	37	41
14341221	22	1	63	27	46	42
14341281	28	1	64	34	46	45
1434135114	35	1 1/4	73	40	52	50
1434142112	42	1 1/2	79	46	59	52
14341542	54	2	92	60	75	60
1434176212	76,1	2 1/2	105	83	94	69
14341893	88,9	3	163	97	110	123

Verschraubung, flachdichtend, mit Lötanschluss und Außengewinde (Einschraubteil)

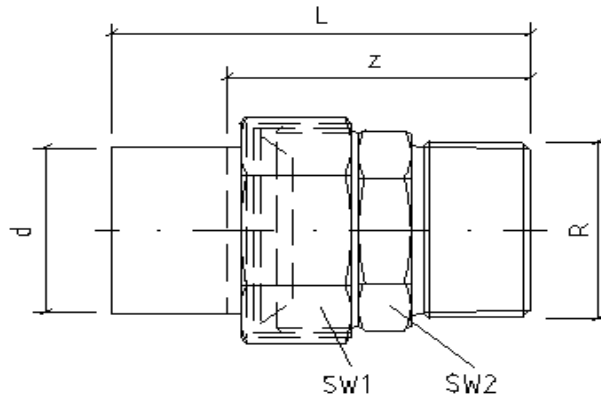
Union, flat seal, female end and male thread



SANHA-Kapillarlöt fittings	d [mm]	R	L [mm]	SW1 [mm]	SW2 [mm]	z [mm]
143331512	15	1/2	51	30	22	37
143331812	18	1/2	49	30	22	36
143332234	22	3/4	55	37	27	39
14333221	22	1	59	37	34	43
14333281	28	1	67	46	34	48
143335114	35	1 1/4	84	52	46	61
1433342112	42	1 1/2	90	59	50	63
14333542	54	2	104	75	60	72

Verschraubung, kon.- dicht., mit Lötanschluss und Außengewinde (Einschraubteil)

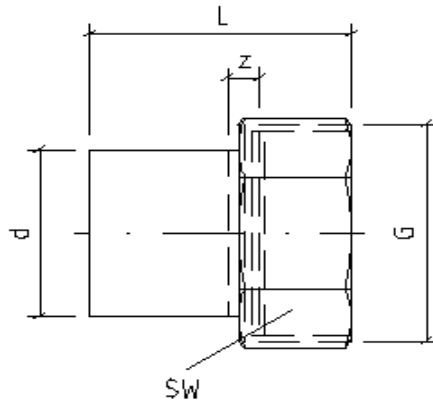
Union, conical seal, female end and male thread



SANHA-Kapillarlöt fittings	d [mm]	R	L [mm]	SW1 [mm]	SW2 [mm]	z [mm]
143431014	10	1/4	45	24	14	36
143431038	10	3/8	47	24	22	38
143431238	12	3/8	47	24	22	37
143431212	12	1/2	52	24	22	42
143431512	15	1/2	57	30	22	45
143431812	18	1/2	54	30	22	41
143431834	18	3/4	59	30	27	46
143432234	22	3/4	56	37	27	39
14343281	28	1	72	46	34	53
1434335114	35	1 1/4	91	52	46	68
1434342112	42	1 1/2	98	59	50	71
14343542	54	2	110	75	60	76
1434364212	64	2 1/2	113	89	77	79
1434376212	76,1	2 1/2	101	110	80	67

Halbe Verschraubung,
flachdichtend, mit Lötans-
chluss und Befestigungs-
gewinde

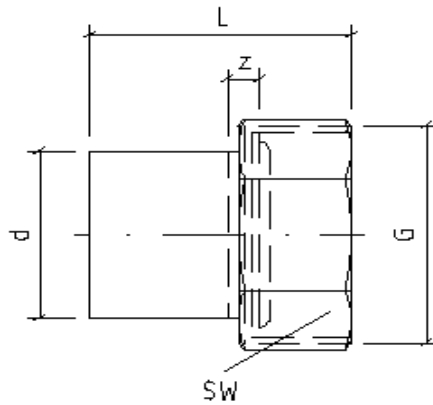
Union adaptor, flat seal,
female end and female
thread



SANHA- Kapillarlöt fittings	d [mm]	G	L [mm]	SW [mm]	z [mm]
143591212	12	1/2	25	24	6
143591534	15	3/4	27	30	7
143591834	18	3/4	25	30	5
14359181	18	1	32	37	6
14359221	22	1	31	37	3
1435922114	22	1 1/4	31	46	3
1435928114	28	1 1/4	37	46	7
1435928112	28	1 1/2	38	52	7
1435935112	35	1 1/2	39	52	4

Halbe Verschraubung, kon.-
dicht., mit Lötanschluss und
Befestigungsgewinde

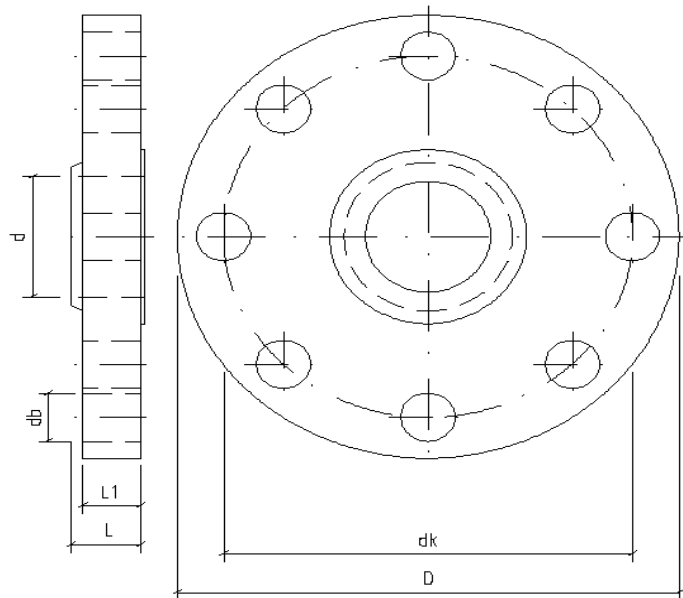
Union adaptor, conical seal,
female end and female
thread



SANHA- Kapillarlöt fittings	d [mm]	G	L [mm]	SW [mm]	z [mm]
143601534	15	3/4	28	30	9
143601834	18	3/4	25	30	4

Flansch, mit Lötanschluss

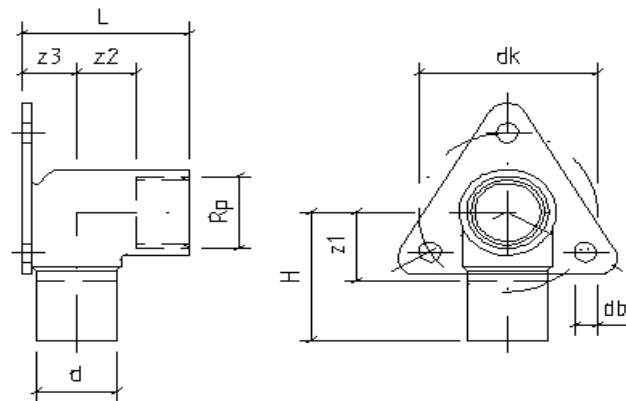
Flange, female end



SANHA-Kapillarlöt fittings	d [mm]	DN	Az	D [mm]	db [mm]	dk [mm]	L [mm]	L1 [mm]
1RGLF35	35	32	4	140	18	100	20	14
1RGLF42	42	40	4	150	18	110	20	14
1RGLF54	54	50	4	165	18	125	22	14
1RGLF64	64	65	4	185	18	145	22	16
1RGLF76	76,1	65	4	185	18	145	22	16
1RGLF89	88,9	80	8	200	18	160	24	18
1RGLF108	108	100	8	220	18	180	26	18

Wandscheibe mit Dreieckflansch, mit Lötanschluss und Innengewinde

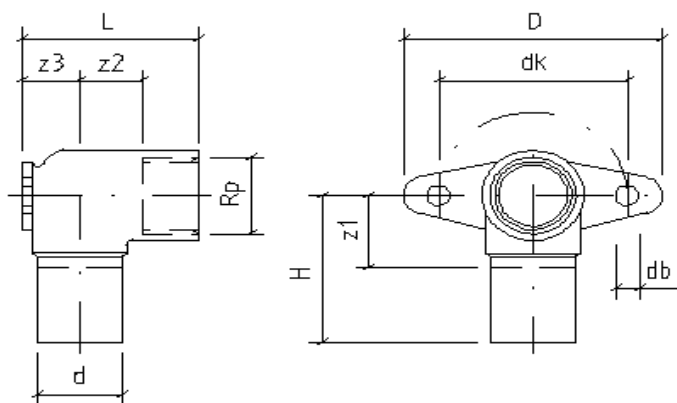
Wall Plate with triangle flange, female end and female thread



SANHA-Kapillarlöt fittings	d [mm]	Rp	db [mm]	dk [mm]	H [mm]	L [mm]	z1 [mm]	z2 [mm]	z3 [mm]
144711238	12	3/8	7	40	20	26	10	8	9
144711212	12	1/2	7	40	20	28	11	6	9
144711512	15	1/2	7	40	22	31	11	8	10
144711812	18	1/2	7	40	24	34	11	11	12

Wandscheibe, mit Lötanschluss und Innengewinde

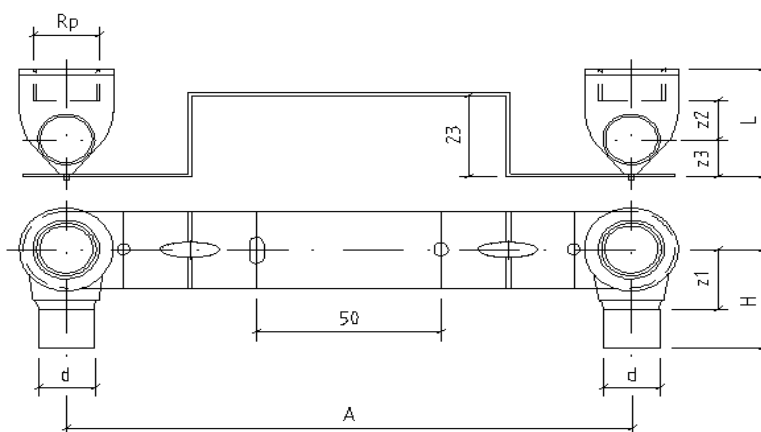
Wall Plate, female end and female thread



SANHA-Kapillarlöt fittings	d [mm]	Rp	db [mm]	dk [mm]	H [mm]	L [mm]	z1 [mm]	z2 [mm]	z3 [mm]
144721212	12	1/2	7	35	20	28	11	8	10
144721412	14	1/2	7	35	25	31	13	11	10
144721512	15	1/2	7	35	22	31	11	11	10
144721534	15	3/4	7	50	29	33	16	13	10
144721612	16	1/2	7	35	25	31	13	11	10
144721812	18	1/2	7	40	24	34	11	12	12
144721834	18	3/4	7	40	27	36	11	14	12
144722212	22	1/2	7	40	30	38	13	14	14
144722234	22	3/4	7	50	33	40	16	16	14

Montageinheit, gekröpft, mit Lötanschluss und Innengewinde

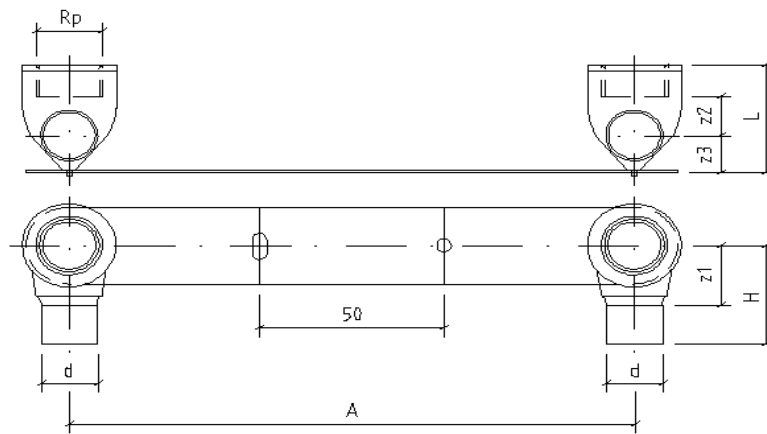
Mounting unit, edged, female end and female thread



SANHA-Kapillarlöt fittings	d [mm]	Rp	A [mm]	H [mm]	L [mm]	z1 [mm]	z2 [mm]	z3 [mm]
149761512	15	1/2	153	22	35	11	7	15

**Montageeinheit, flach, mit
Lötanschluss und Innen-
gewinde**

**Mounting unit, flat, female
end and female thread**



SANHA- Kapillarlötfittings	d [mm]	Rp	A [mm]	H [mm]	L [mm]	z1 [mm]	z2 [mm]	z3 [mm]
14976F1512	15	1/2	153	22	35	11	7	15

Änderungen bezüglich technischer Angaben sowie Druckfehler sind vorbehalten.

Technical characteristics and misprints are subjects to changes.

Stand / Version: 02.2021

Mit Sicherheit an Ihrer Seite

SANHA bietet überzeugende Vorteile



Als Familienunternehmen folgen wir seit 50 Jahren einem einfachen Grundsatz: Jedes Rohr und jeder Fitting muss dem Kunden einen Mehrwert an Sicherheit und praktischem Nutzen zu fairen Preisen bieten. Das ist unser Anspruch und gleichzeitig die beste Empfehlung von unseren zufriedenen Kunden.

Als Spezialist für Rohrleitungssysteme bieten wir eine einzigartige Sortimentsbreite und -tiefe für alle gängigen Verbindungstechniken und Anwendungen aus einer Hand. Bewährte Montagetechniken sind ebenso selbstverständlich in unserem Programm wie praxismgerechte Neuentwicklungen.

Und deshalb: SANHA. Passt immer.

Ihre Vorteile:

Passt immer Bei SANHA steht der Verarbeiter im Fokus, dem wir es so leicht wie möglich machen wollen. Aus diesem Grund bieten alle Produkte von SANHA umfangreiche Vorteile, die eine einfache und komfortable Verarbeitung ermöglichen.

Großes Sortiment SANHA fertigt alle gängigen Werkstoffe und Verbindungstechniken sowie Abmessungen mit höchster Qualität. Sortiment, Beratung, Erfahrung – alles aus einer Hand. Vom Rohrleitungsspezialisten.

Garantierte Sicherheit SANHA verfügt über alle wichtigen Zulassungen und Zertifikate sowie Gewährleistungs- und Haftungsüberenahmevereinbarungen mit ZVSHK, BHKS und VDKF. Damit sind Sie auf der sicheren Seite.

Rundum-Service SANHA bietet den Komplett-Service, den Sie als Anwender wirklich brauchen: vom flächendeckenden Außendienst über Produktschulungen vor Ort oder im Werk, technische Beratung inklusive Hotline und praxisorientierten Planungsservice bis hin zum kostenlosen Leihwerkzeug.

