

Instructiuni pentru montarea si intretinerea lavoarului stativ SQUARE MAT

1. SPECIFICAȚIILE PRODUSULUI :

Compozitul nu este un material din plastic, ci este alcătuit dintr-un compus mineral elegant la atingere, curant și adecvat pentru spațiile publice și pentru decorarea băilor. Printre cele mai importante aplicări ale produsului se numără chiuvetele, teșgelele, diferitele baze, coloanele etc. Stratul de gel care acoperă suprafața materialului permite o rezistență fizică și chimică excelentă. Produsul este rezistent la arsuri de țigară și la condiții de căldură uscată până la o temperatură de 120°C. Posibilele variații de culoare, cauzate de temperaturi mai ridicate, pot fi îndepărtate cu ușurință prin curățarea suprafeței cu un burete ușor abraziv și mai apoi prin șlefuire. Eventualele bule de aer sau părți din care materialul lipsește, detectabile pe suprafețele non-vizibile, reprezintă caracteristici ale materialului. Acestea nu se vor datora, însă, unor defecte structurale.

A. ÎNTREȚINERE ZILNICĂ A COMPOZITULUI MAT :

Pentru îngrijirea compozitului mat vă recomandăm să urmați următoarele proceduri:

- * Detergentul sub formă de pulbere (Vim - Calinda - Aiax etc.) va fi suficient pentru a îndepărta majoritatea murdăriei și petelor, combinat cu un burete abraziv tip scotch-brite sau un detergent obișnuit pe bază de clor sau înălbitor.
- * Pentru a îndepărta petele cauzate de calcar, se recomandă utilizarea periodică a unui detartraj comun.
- * Pentru a menține opacitatea originală a produsului, curățați ocazional cu amuchină sau cu o soluție 1/20 de hipoclorit de sodiu (înălbitor) diluat în apă.
- * Pentru a îmbunătăți finisajul tip opalescent / satinat, ștergeți ocazional cu un burete scotch – brite aplicând o mișcare circulară.

B. CUM SĂ PREVENIȚI DAUNELE:

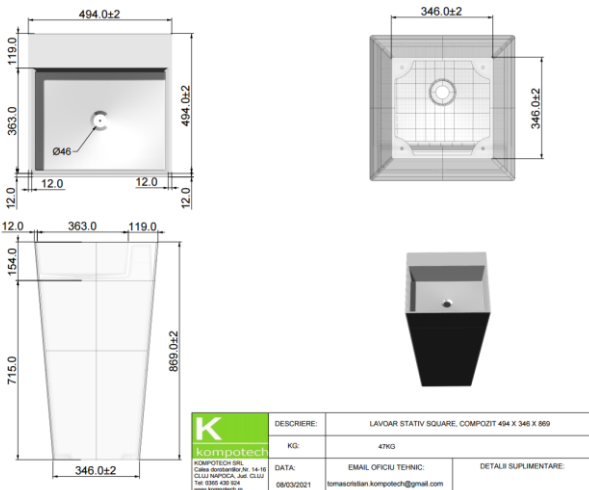
Evitați plasarea obiectelor fierbinți la suprafață. Utilizarea unor substanțe chimice agresive precum acetona, tricloretilenă, acizi sau baze puternice. Unele substanțe precum cerneala, produsele cosmetice și coloranții în contact cu materialul se pot pata suprafața. Nu așezați țigări aprinse la suprafață. Nu tăiați direct la suprafață.

C. CUM PUTETI REMEDIA STRICĂCIUNILE CE AU LOC ÎN MOD ACCIDENTAL :

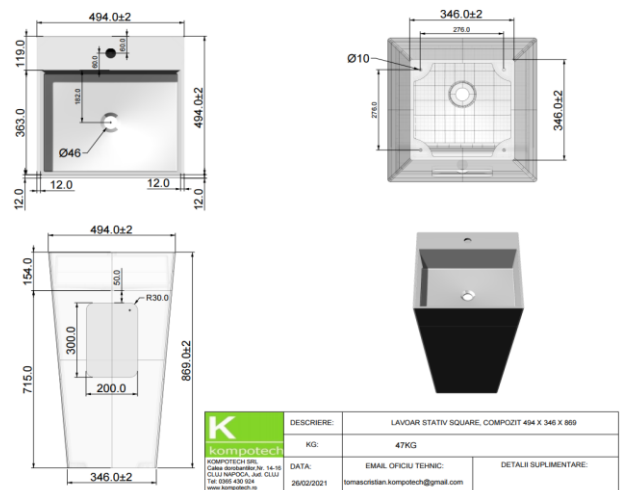
Repararea zgârieturilor profunde, așchiilor ușoare, a petelor încăpățănate este adesea posibilă cu o întreținere simplă. Dacă filmul de smalț tehnic nu a fost deteriorat pe toată grosimea sa, pur și simplu frecați suprafața cu o mișcare circulară un burete abraziv obișnuit combinat cu un detergent praf.

2. INFORMATII TEHNICE:

A. LAVOARUL STATIV CLASIC



B. LAVOARUL STATIV PERETE



3. GHID DE INSTALARE: A.LAVOAR STATIV CLASIC

Acest lavoar stativ se fixeaza in pardoseala cu ajutorul unui silicon (Acest silicon nu este inclus)

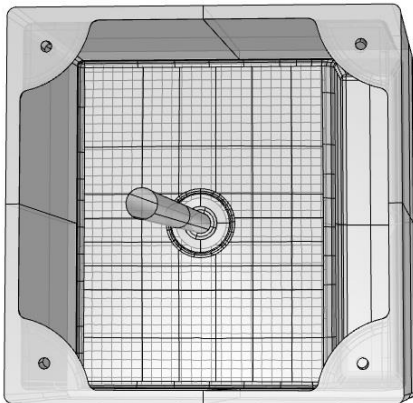
PASUL 1:

Se alege locul potrivit pentru fixarea libera in orice punct al grupului sanitar. (Scurgere prin pardoseala)



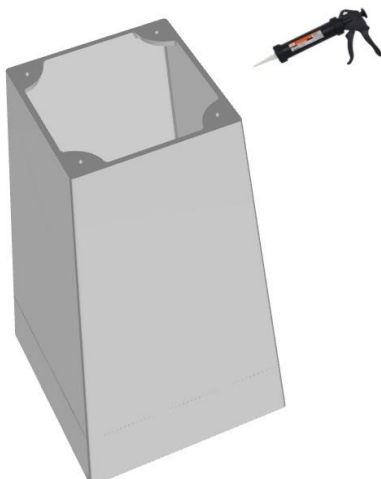
PASUL 2:

Se monteaza scurgerea lavoarului in functie de pozitia aleasa in grupul sanitar.



PASUL 3:

Cu ajutorul siliconului se fixeaza lavoarul in locul ales.



Se aplica siliconul cu ajutorul unui pistol dedicat pe partea inferioara a lavoarului ,dupa care se fixeaza lavoarul in locul dorit fara alte modificari.

B. LAVOAR FREESTANDING PERETE

Acest lavoar stativ se fixeaza in pardoseala cu ajutorul unui silicon + 4 dibluri de fixare M8 si 4 saibe M6.

PASUL 1:

Se alege locul potrivit langa peretele prin care va trece scurgerea (Scurgere prin perete)



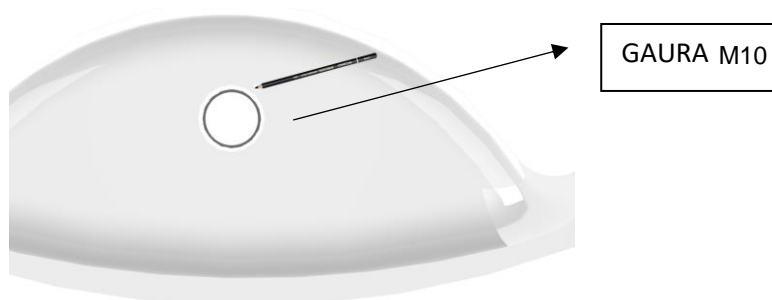
PASUL 2:

Se instaleaza scurgerea lavoarului.



PASUL 3:

Cu ajutorul unui creion se traseaza diametrul cercului M10 pe pardoseala prin gaurile de fixare (Conform desenului alaturat)



PASUL 4:

Dupa trasare, se gaureste cu un burghiu de tip M8.



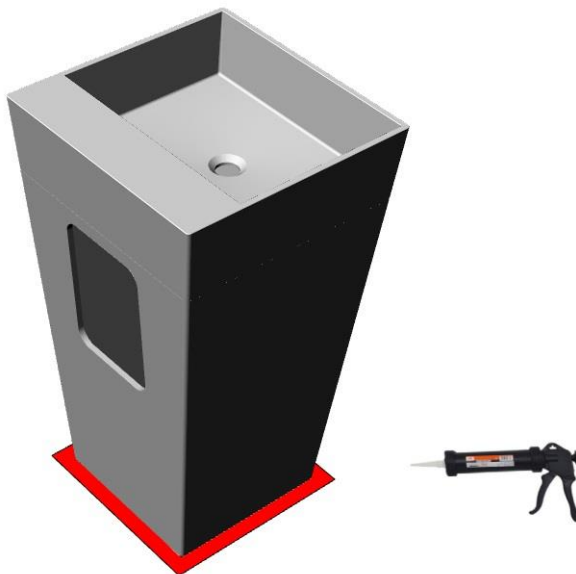
PASUL 5:

Se fixeaza lavoarul exact pe gaurile facute anterior si se introduc diblurile.



PASUL 6:

Se aplica siliconul cu ajutorul unui pistol dedicat la baza lavoarului.



Manipulare si depozitare

Operatiunile de încărcare, descărcare, transport, manipulare și depozitare se vor executa numai de lucrători special instruiți, sub supravegherea unei persoane cu atribuții în acest scop, care asigură respectarea măsurilor de securitate a muncii

. alegerea mijloacelor ajutătoare pentru operațiile de încărcare, descărcare și transport, se va face în funcție de natura și greutatea materialului care se manipulează, de natura terenului, a căii de comunicație și a condițiilor de transport

- alegerea necesitatea protectiei la depozitare , manipulare si transport mai mare in cazul produsului sintetizat artificial pentru ca prezinta sensibilitate la zgariere cu obiecte ascutite sau dure
- ambalaj standard cu protectie
- produs ambalat pe palet pentru o protectie sigura pentru transport

Intretinere si curatare

Pentru curatarea si pentru mentinerea curata a lavoarului, se recomanda utilizarea unui produs de tip(CIF pentru lustruirea suprafetelor de lemn).

Instructiuni pentru curatare: Se pulverizeaza produsul pentru lustruire pe suprafata exterioara a lavoarului (DOAR PERETII EXTERIORI) dupa care se lustruieste uniform cu o miscare rotativa a mainii folosind o laveta de microfibra.