



Installation Instructions

Fronius Symo 10 - 20 kW
Fronius Eco



RO | Manual de instalare



42,0426,0175,RO

029-13092023

Cuprins

Alegerea locației și a poziției de montaj	5
Explicarea instrucțiunilor de securitate	5
Siguranță	5
Utilizarea conformă	6
Alegerea locației	7
Poziția de montaj	8
Alegerea locației în general	9
Montarea suportului de montaj	10
Siguranță	10
Alegerea diblurilor și șuruburilor	10
Șuruburi recomandate	10
Deschiderea invertorului	10
Montarea suportului de montaj pe un perete	12
Montarea suportului de montaj pe un stâlp sau o grindă	12
Montarea suportului de montaj pe o grindă metalică	13
A nu se întinde sau deforma suportul de montaj	13
Racordați invertorul la rețeaua publică (partea AC)	14
SIGURANȚĂ	14
Monitorizarea rețelei	14
Structura cablurilor AC	14
Pregătirea cablurilor de aluminiu pentru conectare	14
Borne de racordare AC	15
Secțiunea cablului AC	16
Racordarea invertorului la rețeaua publică (AC)	16
Siguranță maximă pe partea de c.a.	18
Siguranțe de linie	20
Fronius Eco - siguranțe de linie	20
Variante de racordare la invertoare Multi-MPP și Single-MPP Tracker	22
Generalități	22
Invertor Multi Maximum Power Point Tracker Fronius Symo -M	22
Single Maximum Power Point tracker – invertor Fronius Eco	25
Racordarea șirurilor de module solare la invertor	27
SIGURANȚĂ	27
Generalități despre modulele solare	28
Borne de racordare c.c.	28
Racordarea cablurilor din aluminiu	29
Șiruri de module solare - verificarea polarității și a tensiunii	29
Racordarea șirurilor de module solare la invertor	30
Comunicare de date	33
Pozarea cablurilor de comunicare date	33
Montarea Datamanager în invertor	33
Suspendarea invertorului pe suportul de montaj	36
Suspendarea invertorului pe suportul de montaj	36
Montarea suportului metalic	39
Prima punere în funcțiune	40
Prima punere în funcțiune a invertorului	40
Indicații privind actualizarea software	43
Indicații privind actualizarea software	43
Stick USB ca înregistrator de date și pentru actualizarea software a invertorului	44
Stick USB ca înregistrator de date	44
Datele de pe stick-ul USB	44
Cantitatea de date și capacitatea de stocare	45
Memorie tampon	46
Stick-uri USB adecvate	46
Stick USB pentru actualizarea software-ului invertorului	47
Îndepărtarea stick-ului USB	47
Indicații privind întreținerea	48
Întreținere	48
Curățare	48
Etichetă autocolantă cu numărul de serie, pentru a fi utilizată de către client	49

Etichetă autocolantă cu numărul de serie, pentru a fi utilizată de către client (Serial Number Sticker for Customer Use)	49
Opțiune DC SPD	50
Prezentare generală opțiunea DC SPD	50
Montarea ulterioară a opțiunii DC SPD-S în Fronius Symo.....	50
Montarea ulterioară a opțiunii DC SPD-M în Fronius Symo	51
Montarea ulterioară a opțiunii DC SPD-S în Fronius Eco	53
Cablarea opțiunii DC SPD montate din fabrică.....	55
Accesarea meniului Basic (principal).....	56
Setări în meniul Basic.....	57
Option DC-plug +- pair MC4.....	58
Generalități	58

Alegerea locației și a poziției de montaj

Explicarea instrucțiunilor de securitate

AVERTIZARE!

Indică un pericol iminent.

- ▶ Dacă acesta nu este evitat, urmările pot fi decesul sau răni extrem de grave.

PERICOL!

Indică o situație posibil periculoasă.

- ▶ Dacă aceasta nu este evitată, urmările pot fi decesul și răni extrem de grave.

ATENȚIE!

Indică o situație care poate genera prejudicii.

- ▶ Dacă aceasta nu este evitată, urmările pot fi răni ușoare sau minore, precum și pagube materiale.

REMARCĂ!

Indică posibilitatea afectării rezultatelor muncii și al unor posibile defecțiuni ale echipamentului.

Siguranță

PERICOL!

Pericol din cauza utilizării greșite și a lucrărilor executate defectuos.

Urmarea o pot reprezenta vătămări corporale și daune materiale grave.

- ▶ Punerea în funcțiune a invertorului poate fi efectuată doar de către personalul calificat și doar în condițiile respectării dispozițiilor tehnice.
- ▶ Înainte de instalare și punere în funcțiune citiți instrucțiunile de instalare și instrucțiunile de utilizare.

PERICOL!

Pericol din cauza lucrărilor executate defectuos.

Urmarea o pot reprezenta daune materiale și vătămări corporale grave.

- ▶ Montarea și racordarea unei protecții la supratensiune poate fi efectuată doar de către electro-instalatorii autorizați!
- ▶ Respectați prescripțiile de securitate!
- ▶ Înainte de efectuarea oricăror lucrări de instalare și racordare, asigurați-vă că părțile AC și DC din fața invertorului sunt scoase de sub tensiune.

Protecție anti-incendiu

ATENȚIE!

Pericol din cauza instalărilor deficiente sau necorespunzătoare.

Urmarea o pot reprezenta deteriorarea invertoarelor și a altor componente conducătoare de electricitate ale unei instalații fotovoltaice.

Instalațiile defectuoase sau necorespunzătoare pot duce la supraîncălzirea cablurilor și a punctelor de prindere precum și la formarea de arcuri electrice. Acestea pot provoca daune termice, care, ulterior, pot duce la incendii.

La racordarea cablurilor AC și DC respectați următoarele:

- ▶ Toate bornele de racordare se strâng cu cuplul indicat în MU
- ▶ Toate bornele de pământare (PE / GND) se strâng cu cuplul indicat în MU, chiar și bornele de pământare libere
- ▶ Cablurile nu se suprasolicită
- ▶ Cablurile se verifică în ceea ce privește deteriorarea și pozarea corectă
- ▶ Instrucțiunile de securitate, MU precum și dispozițiile locale de racordare trebuie respectate

- ▶ Fixați invertoarele în poziție stabilă pe suportul de montaj, folosind șuruburi de fixare strânse la cuplul indicat în MU.
- ▶ Puneți invertoarele în funcțiune doar după ce șuruburile de fixare au fost bine strânse!

Prevederile producătorului pentru racord, instalare și exploatare trebuie respectate obligatoriu. Efectuați cu atenție toate lucrările de instalare și conectare urmând prevederile și normele, pentru a reduce la minimum potențialul de pericol.

Momentele de torsiune de la respectivele puncte de prindere sunt indicate în II ale aparatelor.

Utilizarea conformă

Invertorul solar este conceput exclusiv pentru a transforma curentul continuu generat de modulele solare în c. a. și pentru a-l alimenta în rețeaua electrică publică.

Sunt considerate neconforme:

- orice altă utilizare în afară de cea prevăzută
- modificările aduse invertorului, care nu sunt recomandate expres de către Fronius
- montajul componentelor care nu sunt recomandate sau distribuite exclusiv de către Fronius.

Producătorul nu este responsabil pentru daunele astfel rezultate.

Toate pretențiile de garanție se anulează.

Utilizarea conformă presupune și

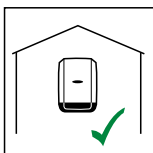
- citirea și respectarea tuturor notelor, precum și a indicațiilor de siguranță și pericol din MU și II
- respectarea lucrărilor de întreținere
- montajul conform II

La dimensionarea instalației fotovoltaice aveți grijă ca toate componentele să funcționeze exclusiv în intervalele lor de funcționare prestabilite.

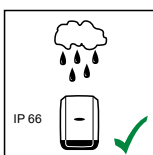
Țineți cont de toate măsurile recomandate de producătorul modulelor solare pentru păstrarea proprietăților modulului solar timp îndelungat.

Respectați dispozițiile operatorului rețelei de distribuție pentru alimentarea în rețea și metodele de conectare.

Alegerea locației

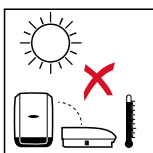


Invertorul este adecvat pentru montajul în spații interioare.

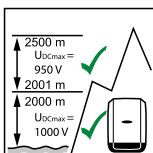
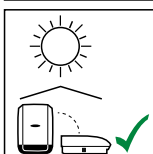


Invertorul este adecvat pentru montajul în spații exterioare.

Datorită tipului său de protecție IP 66, invertorul este rezistent la jeturile de apă și poate fi utilizat și în medii umede.



Pentru a reduce la minimum încălzirea invertorului, este interzisă expunerea acestuia la radiațiile directe ale soarelui. Invertorul se va monta într-o poziție protejată, de ex. în zona modulelor solare sau sub o streășină.



Fronius Symo:

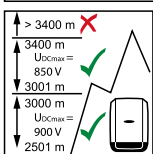
U_{DCmax} la o altitudine de:

0 până la 2000m = 1000 V

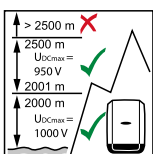
2001 până la 2500m = 950 V

2501 până la 3000m = 900 V

3001 până la 3400m = 850 V



IMPORTANT! Invertorul nu poate fi montat și exploatat la o altitudine de peste 3400 m.

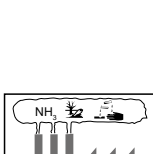


Fronius Eco:

U_{DCmax} la o altitudine de:

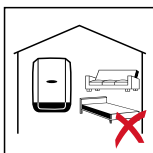
0 până la 2000m = 1000 V

2001 până la 2500m = 950 V

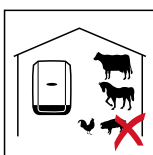


Este interzisă montarea invertorului:

- într-o zonă care conține amoniac, vapori iritanți, acizi sau săruri (de ex. locuri de depozitare a îngrășămintelor, deschideri de aerisire ale grajdurilor, instalații chimice, tăbăcării etc.)

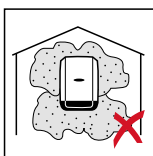


Din cauza generării de zgomot în anumite stări de funcționare, este interzis montajul invertorului în imediata vecinătate a spațiilor de locuit.



Este interzisă montarea invertorului în:

- spații cu pericol de accidentare sporit cauzat de animale domestice (cai, vaci, oi, porci etc.)
- grajduri și anexe adiacente
- depozite și spații de stocare pentru paie, fân, furaje tocate, nutrețuri concentrate, îngrășămintele etc.



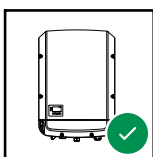
În principiu inverterul este etanș la praf. În zonele unde depunerile intense de praf sunt ceva obișnuit, este totuși posibil ca suprafețele de răcire să se prăfuiască și să afecteze astfel randamentul termic. În acest caz este necesară curățarea periodică. Din acest motiv nu se recomandă montarea în spații și medii cu depuneri intense de praf.



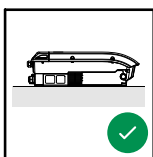
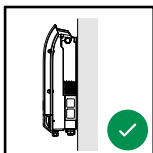
Este interzisă montarea inverterului în:

- sere
- depozite și spații de preparare pentru fructe, legume și produse viticole
- spații pentru prepararea boabelor, a nutrețului verde și furajelor

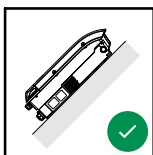
Poziția de montaj



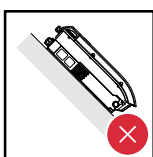
Inverterul este adecvat pentru montajul în poziție verticală pe un perete vertical sau pe o coloană.



Inverterul este adecvat pentru o poziție de montaj orizontală.



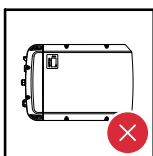
Inverterul este adecvat pentru montajul pe o suprafață înclinată.



Nu montați inverterul pe o suprafață înclinată cu racordurile orientate în sus.



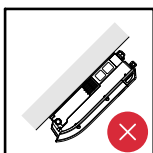
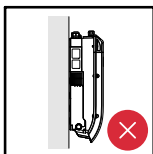
Nu montați inverterul în poziție înclinată pe un perete vertical sau pe o coloană.



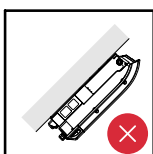
Nu montați inverterul în poziție orizontală pe un perete vertical sau pe o coloană.



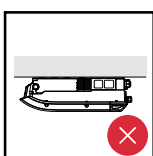
Nu montați inverterul cu racordurile orientate în sus, pe un perete vertical sau pe o coloană.



Nu montați inverterul în consolă, cu racordurile orientate în sus.



Nu montați inverterul în consolă, cu racordurile orientate în jos.

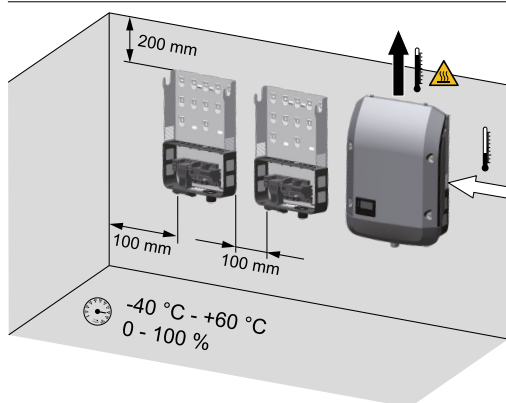


Nu montați inverterul pe tavan.

Alegerea locației în general

La alegerea locației pentru inverter respectați următoarele criterii:

Instalarea doar pe suport stabil, neinflamabil



Temperaturi ambiante maxime:
-40 °C / +60 °C

umiditate relativă a aerului:
0 - 100 %

Fluxul de aer în interiorul inverterului circulă de la dreapta în sus (alimentare cu aer rece dreapta, evacuare aer cald în sus).

Aerul uzat poate atinge o temperatură de 70° C.

În cazul montării inverterului într-un tablou de comandă sau într-un spațiu similar închis asigurați evacuarea corespunzătoare a căldurii prin ventilare forțată

În cazul instalării inverterului pe pereții exteriori ai grajdurilor pentru animale, respectați o distanță de minim 2 m de la inverter la deschiderile de aerisire și ale clădirii, în toate direcțiile.

Locul de montaj nu trebuie expus încărcării suplimentare cu amoniac, vapori iritanți, săruri sau acizi.

Montarea suportului de montaj

Siguranță

PERICOL!

Pericol din cauza tensiunii reziduale a condensatorilor.

Urmarea o poate reprezenta un șoc electric.

- ▶ Respectați timpul necesar pentru descărcarea condensatorilor. Timpul de descărcare este indicat pe invertor.

ATENȚIE!

Pericol prin murdărire sau apă la bornele de racordare și contactele zonei de racordare a invertorului.

Urmarea o poate reprezenta deteriorarea invertorului.

- ▶ La perforare aveți grijă ca bornele de racordare și contactele din zona de racordare să nu se murdărească sau să se umezească.
- ▶ Suportul de montaj fără modulul de putere nu corespunde IP-ului întregului invertor, astfel nefiind permisă expunerea lui neprotejat, pentru o perioadă lungă de timp, la influența factorilor meteorologici. Suportul de montaj este protejat dacă invertorul este suspendat în acesta, fiind fixat cu șuruburi.
- ▶ La montaj protejați suportul de montaj împotriva murdăririi și a umidității.

IMPORTANT!

Tipul de protecție IP 66 este valabil numai atunci când

- invertorul este suspendat în suportul de montaj și este fixat bine în șuruburi pe suportul de montaj,
- capacul pentru zona de comunicare date de la invertor este montat și fixat bine în șuruburi.

Pentru suportul de montaj fără invertor este valabilă clasa de protecție IP 20!

Alegerea diblurilor și șuruburilor

Important! În funcție de suprafața suport, pentru montajul suportului de montaj sunt necesare materiale de fixare diferite. De aceea, materialele de fixare nu sunt incluse în pachetul de livrare al invertorului. Montorul este responsabil pentru alegerea corectă a materialului de fixare.

Șuruburi recomandate

Pentru montajul invertorului recomandăm șuruburi din oțel sau aluminiu cu un diametru de 6 - 8 mm.

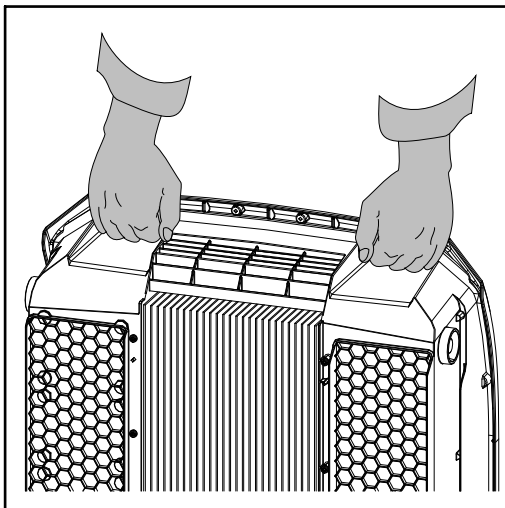
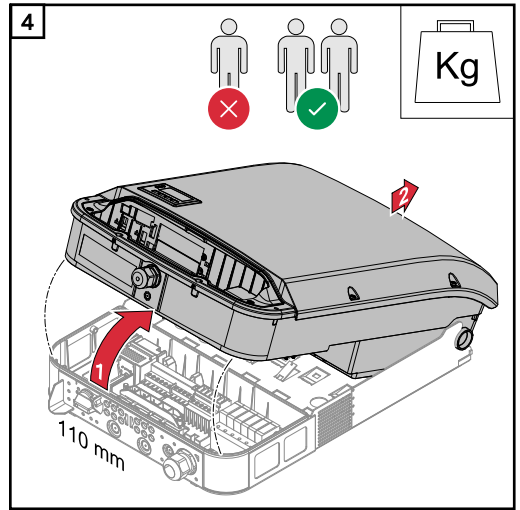
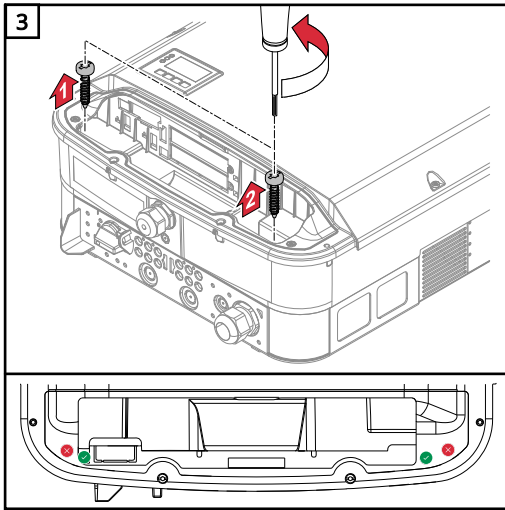
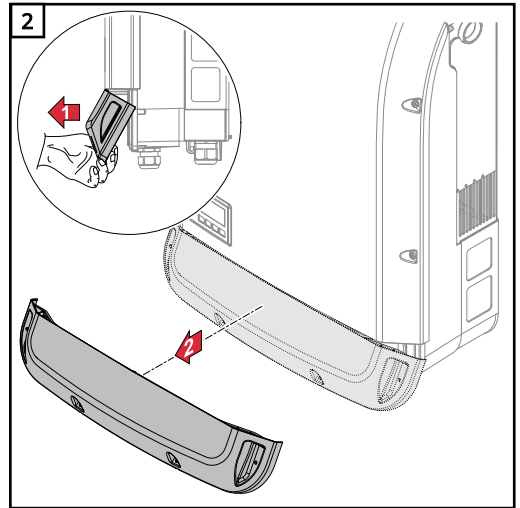
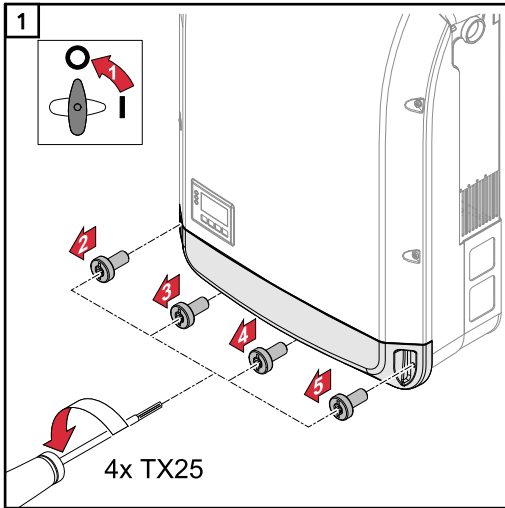
Deschiderea invertorului

PERICOL!

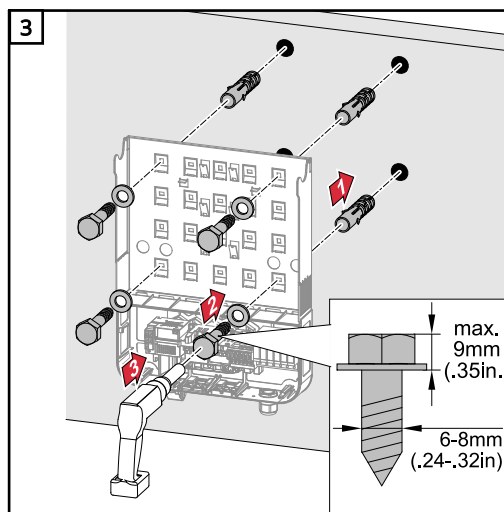
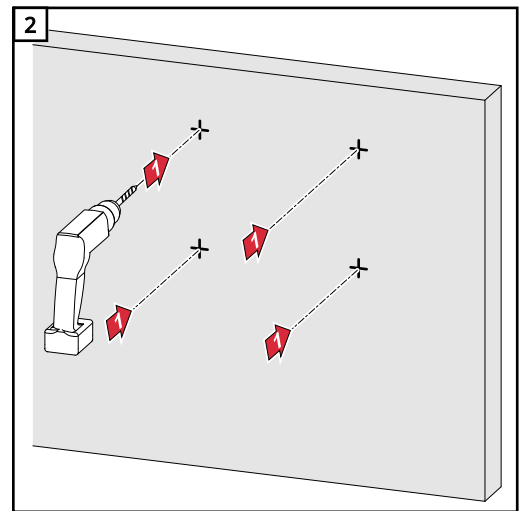
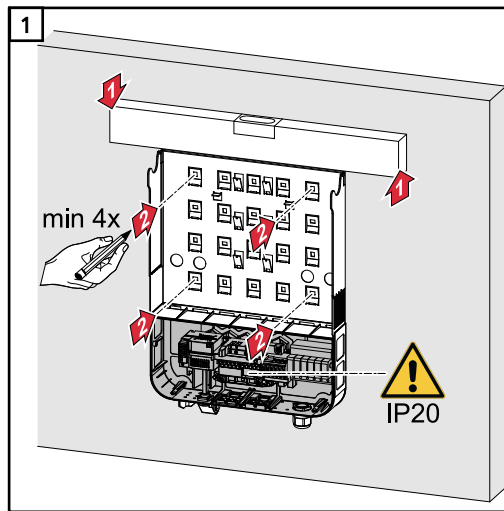
Pericol prin conectarea insuficientă a conductorilor de protecție.

Urmarea o pot reprezenta vătămări corporale și daune materiale grave.

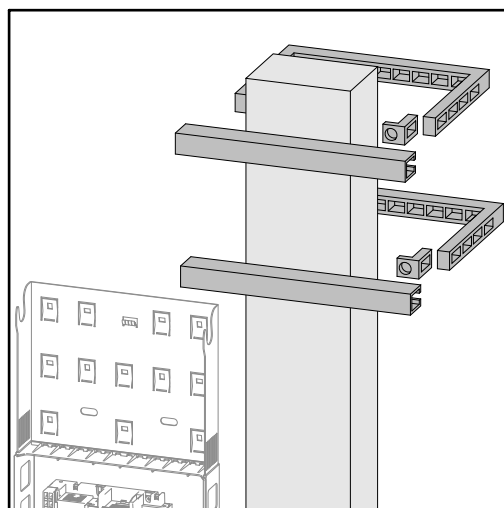
- ▶ șuruburile carcasei reprezintă o conectare adecvată a conductorilor de protecție pentru împământare a carcasei, nefiind în nici un caz permisă înlocuirea lor cu alte șuruburi fără o conectare corespunzătoare a conductorilor de protecție!



Montarea suportului de montaj pe un perete



Montarea suportului de montaj pe un stâlp sau o grindă



La montarea inverterului pe un pilon sau pe o grindă, Fronius recomandă setul de fixare pe pilon „Pole clamp” (nr. comandă SZ 2584.000) produs de firma Rittal GmbH.

Cu ajutorul acestui set, inverterul poate fi montat pe piloni cu profil circular sau rectangular, având următorul diametru: \varnothing de la 40 până la 190 mm (pilon cu profil circular), \bar{y} de la 50 până la 150 mm (pilon cu profil rectangular)

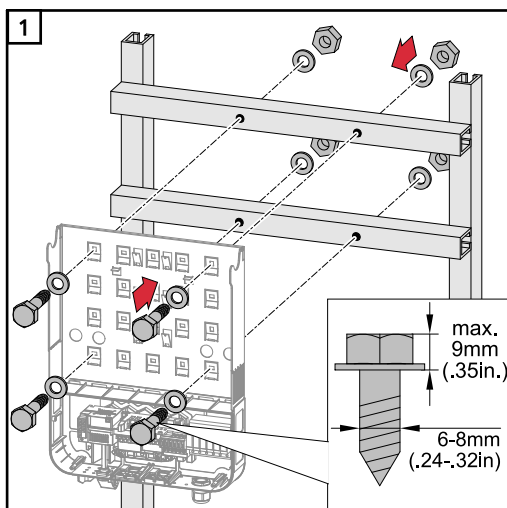
Montarea suportului de montaj pe o grindă metalică

REMARCĂ!

La montajul pe grinzi metalice, inverterul trebuie ferit de expunerea la precipitații sau stropire din partea din spate.

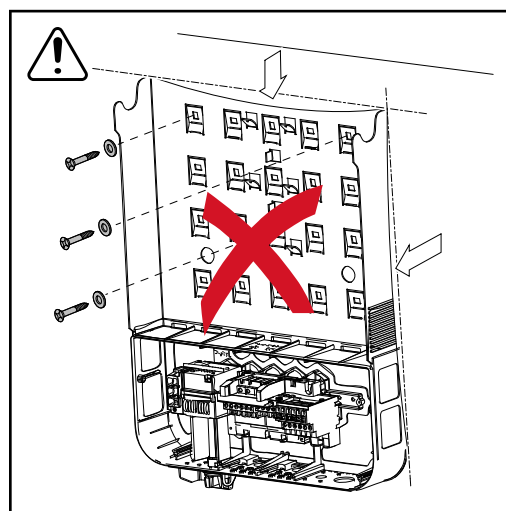
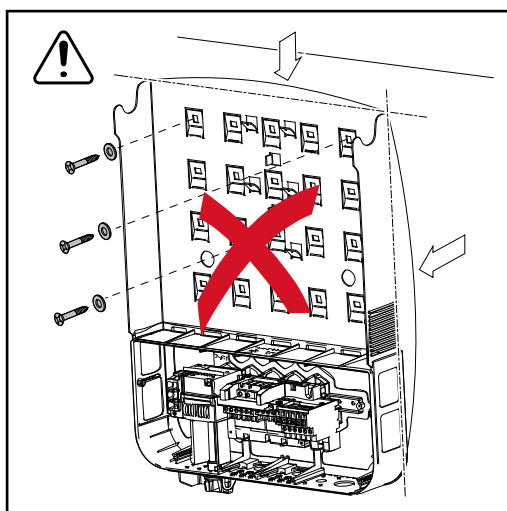
Se vor prevedea sisteme speciale de protecție împotriva precipitațiilor sau a stropirii cu apă.

Suportul de montaj trebuie fixat cu șuruburi la cel puțin 4 puncte.



A nu se întinde sau deforma suportul de montaj

IMPORTANT! La montarea suportului de montaj pe perete sau pe o coloană aveți grijă ca acesta să nu fie torsionat sau deformat.



Racordați invertorul la rețeaua publică (partea AC)

SIGURANȚĂ

PERICOL!

Pericol din cauza utilizării greșite și a lucrărilor executate defectuos.

Urmarea o pot reprezenta vătămări corporale și daune materiale grave.

- ▶ Punerea în funcțiune a invertorului poate fi efectuată doar de către personalul calificat și doar în condițiile respectării dispozițiilor tehnice.
- ▶ Înainte de instalare și punere în funcțiune citiți instrucțiunile de instalare și instrucțiunile de utilizare.

PERICOL!

Pericol din cauza tensiunii de rețea și a tensiunii DC de la modulele solare expuse la lumină.

Urmarea o poate reprezenta un șoc electric.

- ▶ Înainte de efectuarea oricăror lucrări de racordare asigurați-vă că părțile AC și DC din fața invertorului sunt scoase de sub tensiune.
- ▶ Racordul fix la rețeaua electrică publică poate fi realizat doar de un electrician autorizat.

ATENȚIE!

Pericol din cauza bornelor de racordare strânse incorect.

Urmarea o pot reprezenta daune termice la nivelul invertorului care pot duce la incendii.

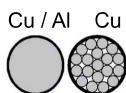
- ▶ La racordarea cablurilor AC și DC aveți grijă ca toate bornele de racordare să fie strânse cu cuplul indicat.

Monitorizarea rețelei

Pentru o funcționare optimă a sistemului de monitorizare a rețelei, rezistența din cablurile de alimentare de pe partea AC a bornelor de racordare trebuie să fie cât mai redusă.

Structura cablurilor AC

La bornele AC ale invertorului pot fi racordate cabluri AC având următoarea structură:



- Cupru sau aluminiu: cablu rotund monofilar
- Cupru: cablu rotund din sârmă subțire până la clasa conductor 4

Pregătirea cablurilor de aluminiu pentru conectare

Bornele de racordare pe partea AC sunt adecvate pentru racordarea cablurilor monofilare, rotunde din aluminiu. Din cauza reacției aluminiului cu aerul, care are drept efect formarea unui strat de oxid rezistent și fără conductivitate, la racordarea cablurilor de aluminiu trebuie să se țină cont de următoarele aspecte:

- curenți nominali reduși pentru cablurile din aluminiu
- condițiile de racordare prezentate mai jos

Dacă utilizați cabluri de aluminiu, respectați întotdeauna informațiile producătorului de cabluri.

La dimensionarea secțiunilor de cablu se va ține cont de dispozițiile locale.

Condiții de racordare:

- 1 Capătul dezizolat al cablului se curăță cu grijă prin raclare pentru îndepărtarea stratului de oxid, de exemplu cu ajutorul unui cuțit

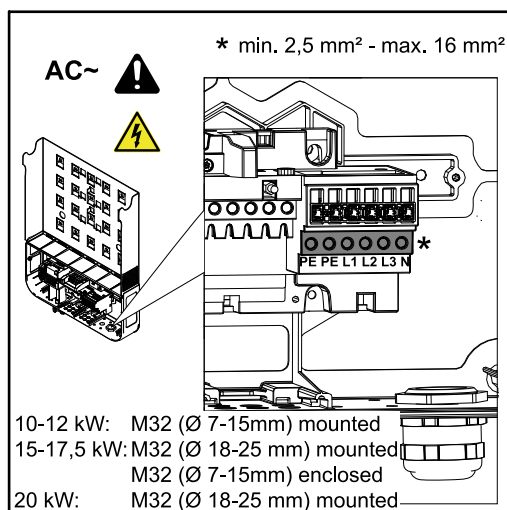
IMPORTANT! Nu folosiți perii, pile sau hârtie abrazivă: particulele de aluminiu aderă pe acestea și pot fi transferate pe alți conductori.

- 2 După îndepărtarea stratului de oxid gresați capătul cablului cu o unsoare neutră, de exemplu vaselină fără conținut de acizi și baze

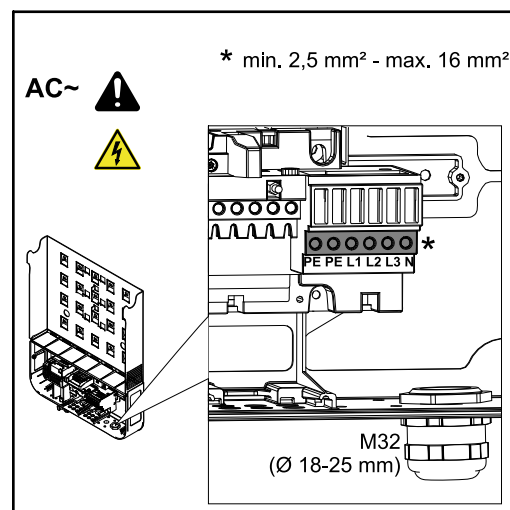
- 3 Racordați capătul de cablu direct în borna de racordare

IMPORTANT! Aceste operațiuni trebuie repetate în cazul în care cablul a fost deconectat și trebuie racordat din nou.

Borne de racordare AC



FRONIUS SYMO



Fronius Eco

- PE Conductor de protecție / împământare
L1-L3 Conductor de fază
N Conductor neutru

secțiune max. a cablului per cablu conductor:
16 mm²

secțiune min. a cablului per cablu conductor:
conform valorii salvate pe partea AC dar minim 2,5 mm²

Cablurile AC pot fi racordate în bornele de racordare AC fără manșoane de protecție de capăt de sârmă.

IMPORTANT! Când se utilizează manșoane de protecție de capăt de sârmă pentru cablurile AC cu o secțiune de 16 mm², manșoanele de protecție de capăt de sârmă trebuie sertizate cu secțiune rectangulară.

Utilizarea de manșoane de protecție de capăt de sârmă cu guler izolator este permisă numai pentru cabluri cu o secțiune de max. 10 mm².

La clasa de putere 10 - 12 kW este montată o îmbinare filetată PG M32 (Ø 7 - 15 mm).

La clasa de putere 15 - 17,5 kW este montată o îmbinare filetată PG M32 (\varnothing 18 - 25 mm) și este asigurată atașat o îmbinare filetată PG M32 (\varnothing 7 - 15 mm).

De la clasa de putere 20 kW este montată o îmbinare filetată PG M32 (\varnothing 18 - 25 mm).

Secțiunea cablului AC

La îmbinarea filetată metrică M32 (cu reducția demontată):

Diametru cablu 11 - 21 mm

(la un diametru al cablului de 11 mm se reduce forța de descărcare de tracțiune de la 100 N la max. 80 N)

La diametrele cablurilor mai mari de 21 mm îmbinarea filetată M32 trebuie înlocuită cu o îmbinare filetată M32 cu o zonă de strângere extinsă - Cod articol: 42,0407,0780 - Dispozitiv anti-tracțiune M32x1.5 domeniu de strângere 18-25.

Racordarea invertorului la rețeaua publică (AC)

NOTĂ!

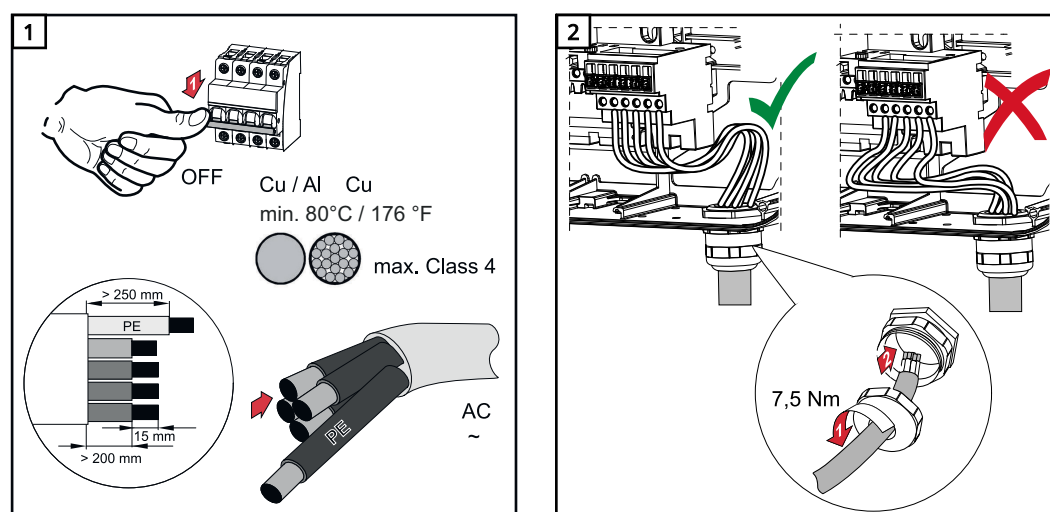
- La racordarea cablurilor AC la bornele de racordare AC confecționați bucle cu cablurile AC!
- La fixarea cablului AC folosind o îmbinare filetată metrică aveți grijă ca buclele să nu depășească zona de racordare.

În caz contrar, invertorul nu se mai poate închide.

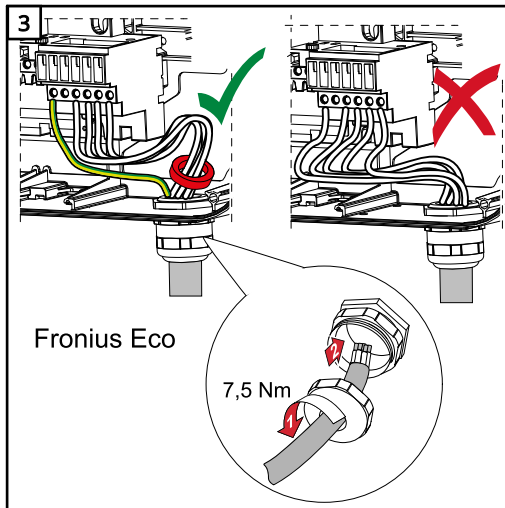
NOTĂ!

- Asigurați pământarea conductorului neutru al rețelei. La rețelele IT (rețele izolate fără împământare) acest lucru nu este asigurat iar funcționarea invertorului nu este posibilă.
- Racordarea conductorului neutru este necesară pentru funcționarea invertorului. Un conductor neutru dimensionat prea mic poate afecta regimul de alimentare în rețea al invertorului. Conductorul neutru trebuie dimensionat pentru o intensitate a curentului de minim 1 A.

IMPORTANT! Conductorul de protecție PE al cablului AC trebuie pozat astfel încât, în cazul cedării descărcării de tracțiune, acesta să fie ultimul desprins. Dimensionați conductorul de protecție PE de exemplu mai lung și pozați-l în buclă.

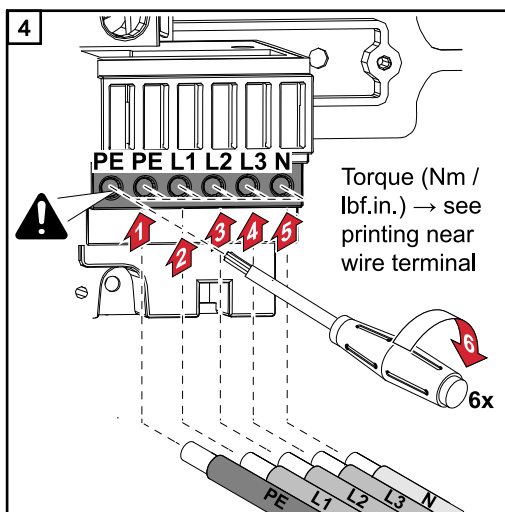


FRONIUS SYMO



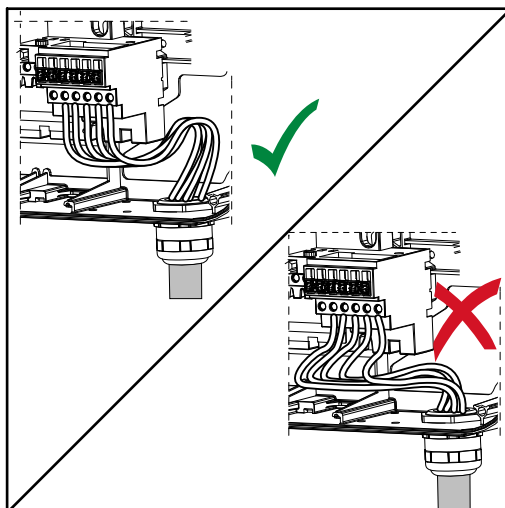
Fronius Eco

În cazul Fronius Eco cele trei faze și conductorul neutru trebuie trecute printr-un inel de ferită. Inelul de ferită este livrat împreună cu invertorul. Nu este permisă trecerea conductorului de protecție (PE) prin inelul de ferită.



Șurubul de fixare trebuie strâns chiar dacă racordul conductorului de protecție (PE) nu este ocupat.

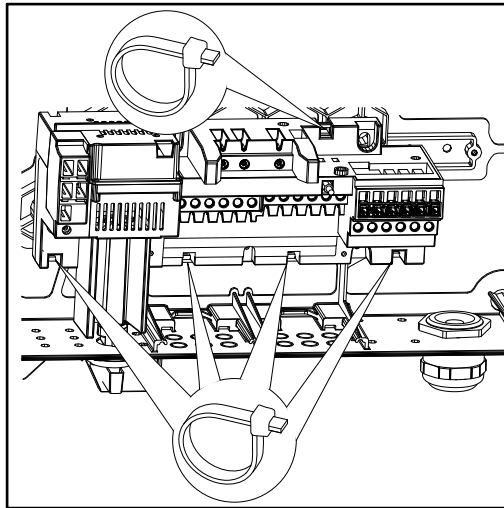
NOTĂ! Respectați cuplurile de strângere imprimate lateral sub bornele de racordare!



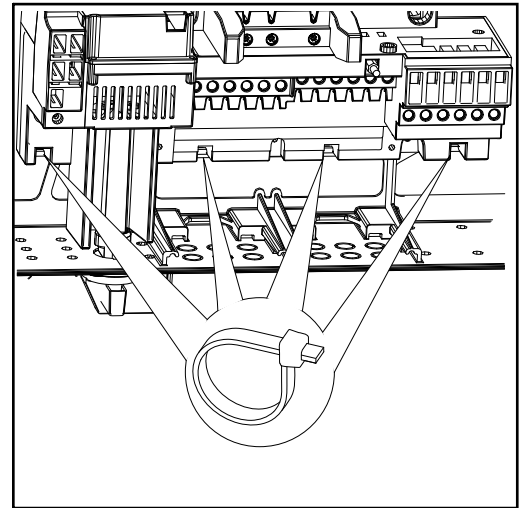
În cazul în care cablurile AC sunt pozate peste arborele întrerupătorului principal DC sau transversal peste blocul de conexiuni al întrerupătorului principal DC, acestea pot fi deteriorate la pivotarea invertorului sau invertorul nu poate fi pivotat complet.

IMPORTANT! Nu pozați cablurile AC peste arborele întrerupătorului principal DC și nici transversal peste blocul de conexiuni al întrerupătorului principal!

Dacă în zona de racordare trebuie pozate în buclă cabluri AC sau DC prea lungi, fixați cablurile în inelele special prevăzute pe partea superioară și inferioară a blocului de conexiuni, cu coliere pentru cablu.

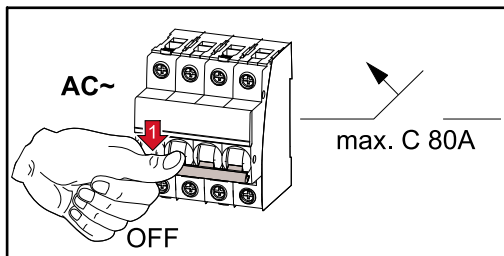


FRONIUS SYMO

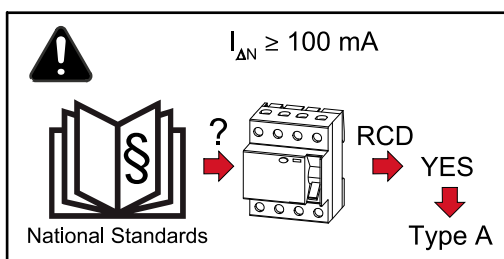


Fronius Eco

Siguranță maximă pe partea de c.a.



Invertor	Faze	Putere AC	max. protecție la supracurent la ieșire
Fronius Symo 10.0-3-M	3	10000 W	C 80 A
Fronius Symo 12.0-3-M	3	12000 W	C 80 A
Fronius Symo 12.5-3-M	3	12500 W	C 80 A
Fronius Symo 15.0-3-M	3	15000 W	C 80 A
Fronius Symo 17.5-3-M	3	17500 W	C 80 A
Fronius Symo 20.0-3-M	3	20000 W	C 80 A
Fronius Eco 25.0-3-M	3	25000 W	C 80 A
Fronius Eco 27.0-3-M	3	27000 W	C 80 A



Notă!

Dispozițiile valabile la nivel local, operatorul rețelei de distribuție sau alte condiții specifice pot impune instalarea unui întrerupător de protecție împotriva curenților vagabonzi în cablul de racordare c.a..

În general, pentru acest caz este suficient un întrerupător de protecție împotriva curenților vagabonzi de tip A cu un curent de declanșare de minim 100 mA. În cazuri individuale și în funcție de specificul local, pot interveni totuși declanșări accidentale ale întrerupătorului de protecție împotriva curenților vagabonzi de tip A. Din acest

motiv Fronius recomandă utilizarea unui întrerupător de protecție împotriva curenților vagabonzi, adecvat pentru convertizorul de frecvență.

Siguranțe de linie

Fronius Eco - siguranțe de linie

PERICOL!

Pericol din cauza tensiunii la suporturile de siguranțe.

Urmarea o poate reprezenta un șoc electric. Suporturile de siguranțe se află sub tensiune atunci când există tensiune la racordul c.c. al invertorului, chiar și atunci când întrerupătorul c.c. este deconectat.

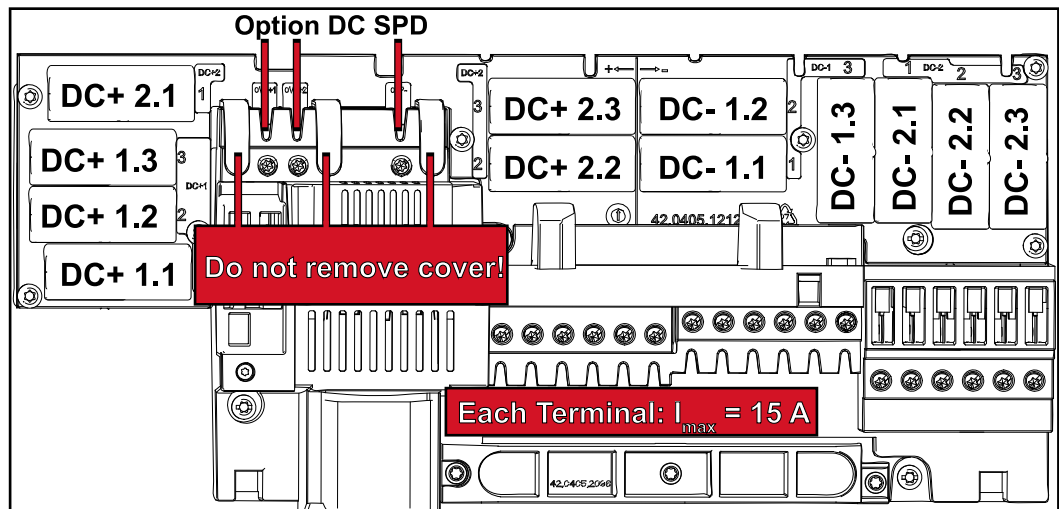
- ▶ Înaintea oricăror lucrări la suportul de siguranțe al invertorului asigurați-vă că latura c.c. nu se află sub tensiune.

Prin utilizarea siguranțelor de linie în Fronius Eco, modulele solare sunt protejate suplimentar.

Esential pentru protecția modulelor solare este curentul maxim de scurtcircuit I_{SC} , și indicarea valorii maxime a siguranței de linie în serie (de ex. Maximum Series Fuse Rating) în fișa de date a modului respectivului modul solar. Siguranța maximă de linie per bornă de racordare este de 20 A. Curentul maxim Maximum Power Point (intensitate nominală a curentului, curent de operare) I_{max} se situează la 15 A pe fiecare șir.

Trebuie respectate dispozițiile naționale referitoare la siguranțe. Electricianul executant răspunde de alegerea corectă a siguranțelor de linie.

Intrările 1.1 - 1.3 și 2.1 - 2.3 sunt legate în paralel în interiorul aparatului. De acest lucru trebuie să se țină cont la siguranțe.

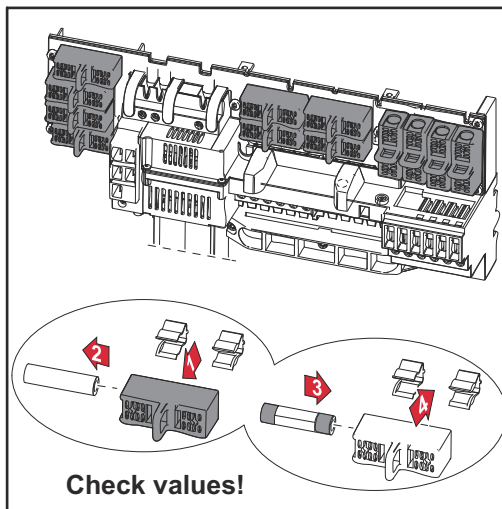
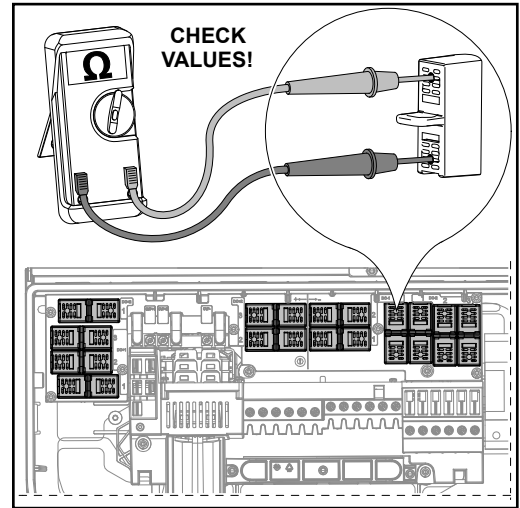
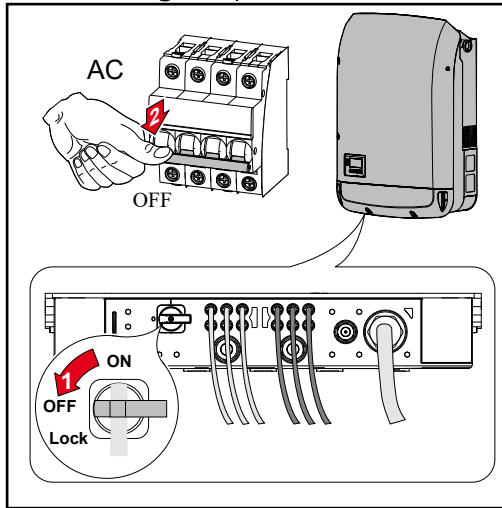


NOTĂ! Pentru a evita pericolul unui incendiu, siguranțele defecte se vor înlocui numai cu siguranțe noi de același tip și aceeași calitate.

Opțional, invertorul se livrează cu următoarele siguranțe:

- 6 bucăți siguranțe de linie de 15 A la intrarea c.c.+ și 6 bucăți buloane metalice la intrarea c.c.-. Siguranțele de linie încorporate au o tensiune nominală de 1000 V și o mărime de 10x38 mm.
- 12 bucăți buloane metalice

Înlocuirea siguranțelor:



Variante de racordare la invertoare Multi-MPP și Single-MPP Tracker

Generalități

La invertoarele Multi Maximum Power Point Tracker precum Fronius Symo Advanced -M sunt disponibile 2 intrări DC separate între ele (Maximum Power Point Tracker). Aceste două Multi Maximum Power Point tracker pot fi cuplate cu un număr diferit de module.

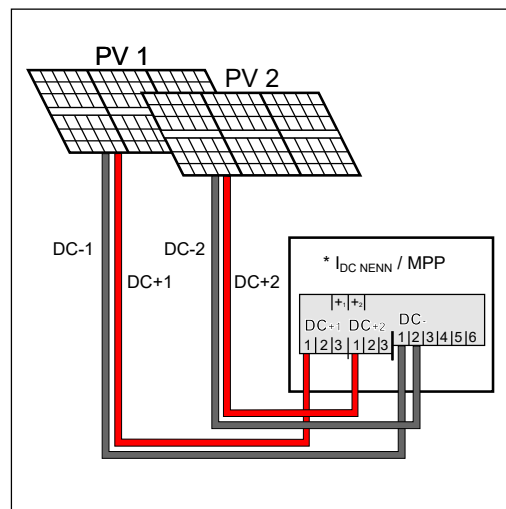
IMPORTANT! Numărul de module solare per Multi Maximum Power Point Tracker per racord pe șir trebuie să fie egal.

Per Multi Maximum Power Point Tracker există câte 3 borne de racordare pentru c.c.+. În total există 6 borne de racordare pentru c.c.-.

La invertoarele Multi Maximum Power Point tracker precum Fronius Eco este disponibilă 1 intrare c.c. (Multi Maximum Power Point Tracker). Numărul de module solare per racord pe șir trebuie să fie egal. Pentru Multi Maximum Power Point Tracker sunt disponibile 6 borne de racordare pentru c.c.+ precum și 6 borne pentru c.c.-.

Invertor Multi Maximum Power Point Tracker Fronius Symo -M

Regim de funcționare Multi Maximum Power Point Tracker la ambele intrări Multi Maximum Power Point Tracker:



Racordul a două câmpuri de module solare la un invertor Multi Maximum Power Point tracker

Clase de putere	MPP Tracker	Curent de intrare
	Intrări DC	
Symo 10-12,5 kVA	MPP1	27 A ($I_{DC\ NENN}$)
	DC+1	
	MPP2	16,5 A ($I_{DC\ NENN}$)
	DC+2	

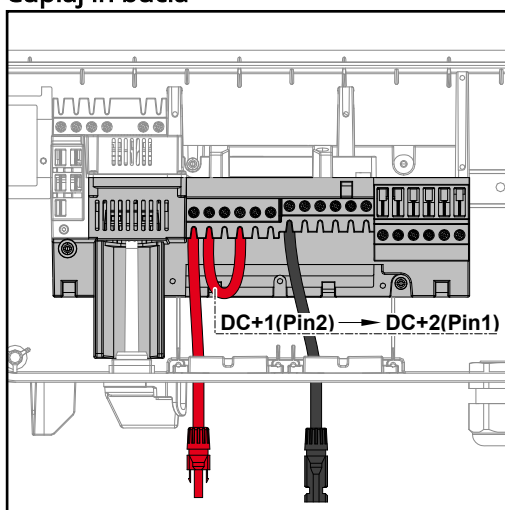
Clase de putere	MPP Tracker	Curent de intrare
	Intrări DC	
Symo 15-20 kVA	MPP1	33 A ($I_{DC\ NENN}$)
	DC+1	
	MPP2	27 A ($I_{DC\ NENN}$)
	DC+2	

Împărțiți șirurile de module solare pe ambele intrări Multi Maximum Power Point tracker (c.c.+1 și c.c.+2). Bornele de racordare c.c.- pot fi utilizate la alegere, deoarece sunt conectate intern. Însă și un racord numerotat curat la borna de racordare c.c.- ușurează identificarea șirului corect, de ex. la o măsură de verificare. La prima punere în funcțiune aduceți Multi Maximum Power Point tracker 2 pe poziția „On”. Desigur, această operațiune poate fi realizată și ulterior, în meniul Basic al invertorului.

Regim de funcționare Single Multi Maximum Power Point Tracker la ambele intrări Multi Maximum Power Point Tracker:

În cazul în care șirurile de module solare sunt legate cu o cutie de colectare pe șir (GAK – cutii de racordare ale generatorului) iar distanța față de invertor este șuntată cu un șir c.c., acest șir c.c. poate fi racordat după cum urmează la invertor.

Cuplaj în buclă



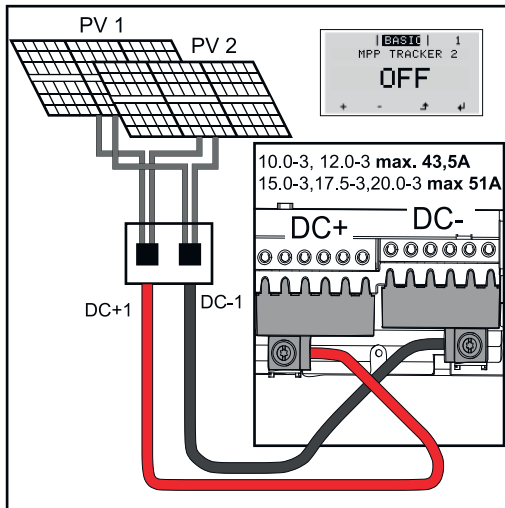
În cazul cuplajului în buclă, Multi Maximum Power Point tracker 1 și Multi Maximum Power Point tracker 2 pot fi cuplate în buclă între ele. Aceasta se realizează conform ilustrației prin intermediul racordului c.c.+1 (Pin2) pe c.c.+2 (Pin1).

IMPORTANT! Multi Maximum Power Point tracker 2 trebuie să fie setat pe OFF. Aceasta se poate verifica în meniul invertorului.

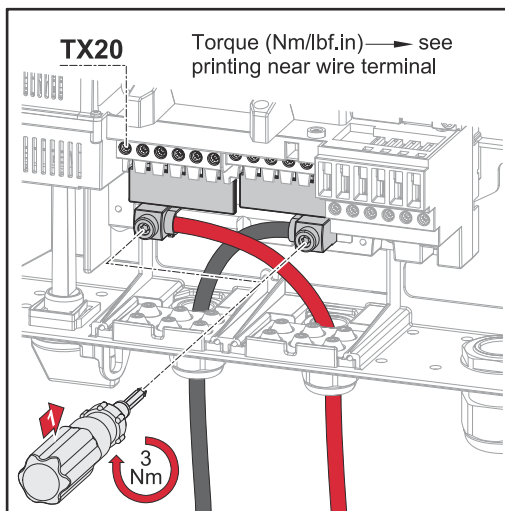
IMPORTANT! Diametrul cablului de la linia de racordare c.c.- și de la cuplajul în buclă trebuie să fie egal. Cuplajul în buclă al bornei de racordare c.c.- nu este necesar, deoarece acestea sunt cuplate intern în buclă.

Set de racord c.c. 25

Cu setul de racord c.c. 25 de la Fronius (4,251,015) poate fi racordat un șir de module solare până la o secțiune de 25 mm² la invertor.



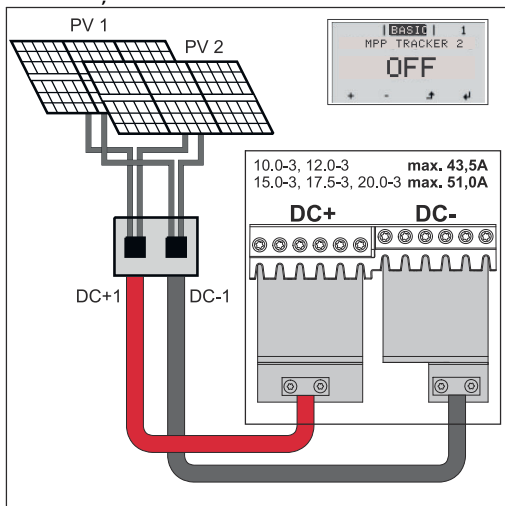
La prima punere în funcțiune plasați Maximum Power Point tracker 2 pe „Off”. Aceasta se poate realiza și ulterior în meniul Basic al inverterului. Prin utilizarea setului de racord c.c. 25 șirurile c.c. ale cablurilor c.c. racordate pot fi repartizate uniform pe ambele intrări.



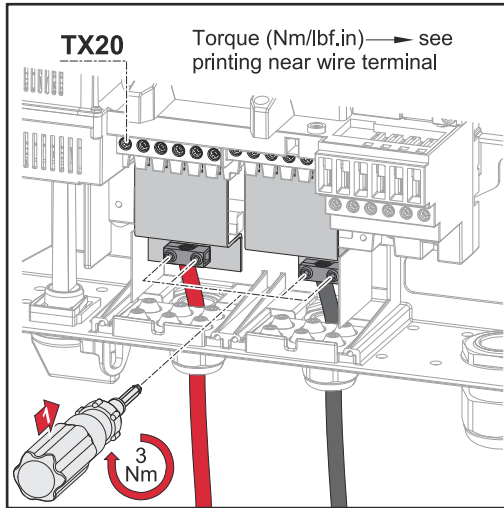
Racord cablu PV cu plou set de racord c.c. 25: 5,5 Nm / 50 lb-in

Set de racord c.c. 35

Cu setul de racord c.c. 35 de la Fronius (4,251,029) poate fi racordat un șir PV până la o secțiune de 35 mm² la inverter.



La prima punere în funcțiune plasați Maximum Power Point tracker 2 pe „Off”. Aceasta se poate realiza și ulterior în meniul Basic al inverterului. Prin utilizarea setului de racord c.c. 35 șirurile c.c. ale cablurilor c.c. racordate pot fi repartizate uniform pe ambele intrări.



Cuplu racord cablu PV la set de racord c.c. 35: 3 Nm

Single Maximum Power Point tracker – inverter Fronius Eco

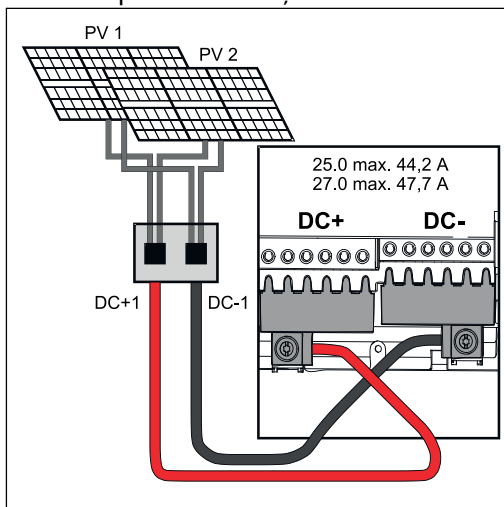
Regim de funcționare Single Multi Maximum Power Point Tracker la intrarea Multi Maximum Power Point Tracker:

În cazul în care șirurile de module solare sunt legate cu o cutie de colectare pe șir (GAK – cutii de racordare ale generatorului) iar distanța față de inverter este șuntată cu un șir c.c., acest șir c.c. poate fi racordat după cum urmează la inverter.

Clase de putere	MPP Tracker	Curent de intrare
	Intrări DC	
Eco 20-27 kVA	MPP1	I_{max} per bornă de racordare 15 A
	DC+1	
	MPP1	I_{max} per bornă de racordare 15 A
	DC+2	

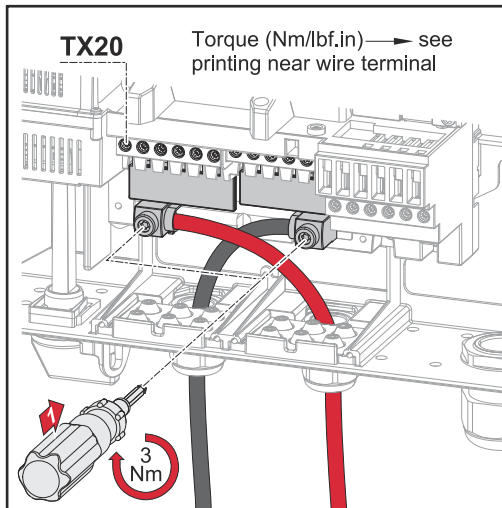
Set de racord c.c. 25

Cu setul de racord c.c. 25 de la Fronius (4,251,015) poate fi racordat un șir de module solare până la o secțiune de 25 mm² la inverter.



Prin utilizarea setului de racord c.c. 25 șirurile c.c. ale cablurilor c.c. racordate pot fi repartizate uniform pe ambele intrări.

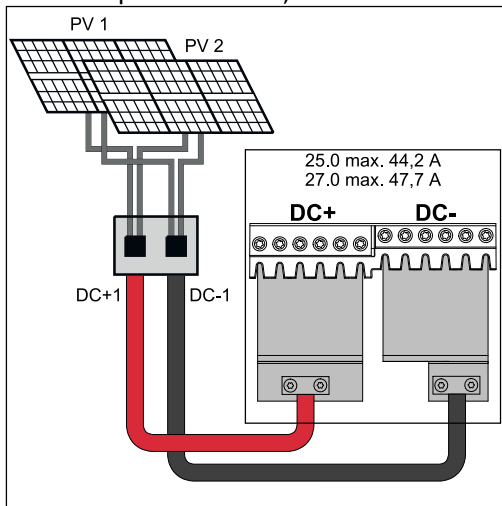
Racordul mai multor câmpuri de module solare legate împreună cu un cablu la un inverter Multi Maximum Power Point tracker



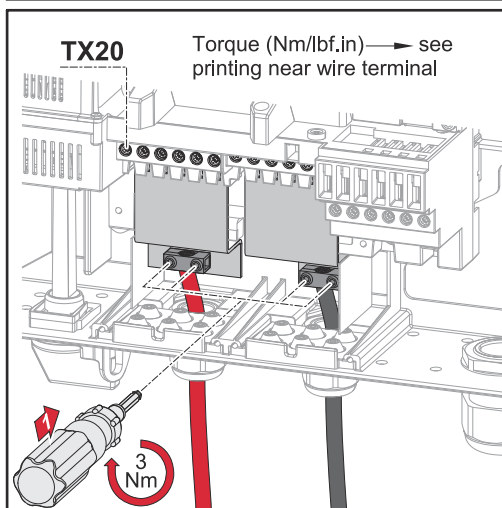
Racord cablu PV cuplu set de racord c.c.
25: 5,5 Nm / 50 lb-in

Set de racord c.c. 35

Cu setul de racord c.c. 35 de la Fronius (4,251,029) poate fi racordat un șir de module solare până la o secțiune de 35 mm² la inverter.



Prin utilizarea setului de racord c.c. 35 șirurile c.c. ale cablurilor c.c. racordate pot fi repartizate uniform pe ambele intrări. Cuplu racord cablu PV la set de racord c.c. 35: 3 Nm



Cuplu racord cablu PV la set de racord
c.c. 35: 3 Nm

SIGURANȚĂ

PERICOL!

Pericol din cauza utilizării greșite și a lucrărilor executate defectuos.

Urmarea o pot reprezenta vătămări corporale și daune materiale grave.

- ▶ Punerea în funcțiune a invertorului poate fi efectuată doar de către personalul calificat și doar în condițiile respectării dispozițiilor tehnice.
- ▶ Înainte de instalare și punere în funcțiune citiți II și MU.

PERICOL!

Pericol din cauza tensiunii de rețea și a tensiunii DC de la modulele solare expuse la lumină.

Urmarea o poate reprezenta un șoc electric.

- ▶ Înainte de efectuarea oricăror lucrări de racordare asigurați-vă că părțile AC și DC din fața invertorului sunt scoase de sub tensiune.
- ▶ Racordul fix la rețeaua electrică publică poate fi realizat doar de un electrician autorizat.

PERICOL!

Pericol din cauza tensiunii de rețea și a tensiunii DC de la modulele solare.

Urmarea o poate reprezenta un șoc electric.

- ▶ Întrerupătorul principal DC are funcția exclusivă de a scoate de sub tensiune modulul de putere. La întrerupătorul principal DC oprit, zona de racordare se află în continuare sub tensiune.
- ▶ Toate activitățile de întreținere și service trebuie efectuate numai atunci când modulul de putere și zona de racordare sunt separate.
- ▶ Zona separată a modulului de putere poate fi despărțită de zona de racordare doar după scoaterea de sub tensiune.
- ▶ Toate activitățile de întreținere și service din modulul de putere a invertorului pot fi efectuate doar de către personalul de service instruit de Fronius.

ATENȚIE!

Pericol din cauza bornelor de racordare strânse incorect.

Urmarea o pot reprezenta daune termice la nivelul invertorului care pot duce la incendii.

- ▶ La racordarea cablurilor AC și DC aveți grijă ca toate bornele de racordare să fie strânse cu cuplul indicat.

ATENȚIE!

Pericol prin suprasarcină.

Urmarea o pot reprezenta deteriorările la invertor.

- ▶ Fronius Symo: La fiecare bornă de racordare DC se va racorda maximum 33 A.
- ▶ Fronius Eco: La fiecare bornă de racordare DC se vor racorda maximum 15 A.
- ▶ Cablurile DC+ și DC- se racordează cu polaritatea corespunzătoare la bornele de racordare DC+ și DC- ale invertorului.
- ▶ Respectați tensiunea maximă de intrare DC.

NOTĂ! Modulele solare racordate la invertor trebuie să îndeplinească norma IEC 61730 clasa A.

NOTĂ! Modulele fotovoltaice care sunt expuse la lumină furnizează I invertorului.

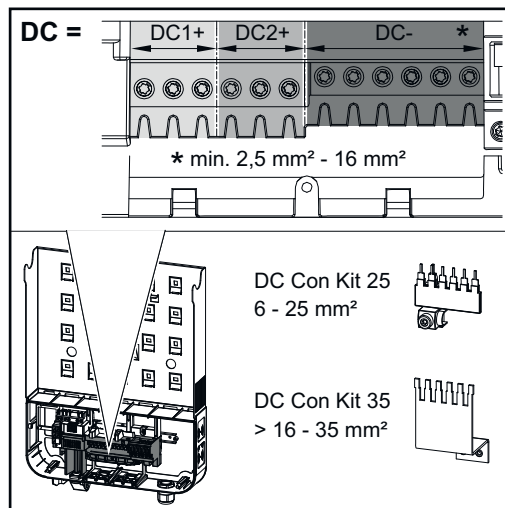
Generalități despre modulele solare

În vederea alegerii adecvate a modulelor solare și pentru o utilizare cât mai rentabilă a invertorului, respectați următoarele puncte:

- Tensiunea de mers în gol a modulelor solare crește în condiții de menținere constantă a radiațiilor solare și de scădere a temperaturii. Tensiunea de mers în gol nu are voie să depășească tensiunea de sistem maxim admisă. O tensiune de mers în gol peste valorile indicate duce la distrugerea invertorului, toate pretențiile la garanție anulându-se în acest caz.
- Respectați coeficienții de temperatură din fișa de date tehnice a modulelor solare.
- Valorile exacte pentru dimensionarea modulelor solare sunt obținute cu ajutorul programelor adecvate de calcul, ca de exemplu Fronius Solar.creator (creator.fronius.com).

IMPORTANT! Înainte de racordarea modulelor solare verificați dacă valoarea tensiunii pentru modulele solare care a fost determinată din datele producătorului corespunde cu realitatea.

Borne de racordare c.c.



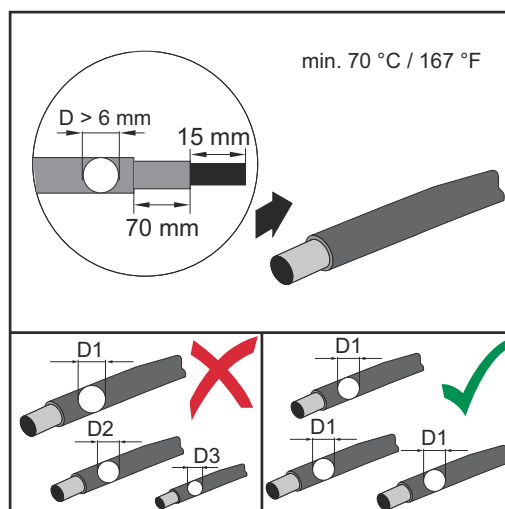
secțiune max. cablu per cablu DC: 16 mm²

secțiune min. cablu per cablu DC: 2,5 mm²

Cablurile c.c. pot fi racordate în bornele de racordare c.c. fără manșoane de protecție de capăt de sârmă.

IMPORTANT! Când se utilizează manșoane de protecție de capăt de sârmă pentru cablurile DC cu secțiunea de 16 mm², manșoanele de protecție de capăt de sârmă trebuie sertizate cu secțiune rectangulară.

Utilizarea de manșoane de protecție de capăt de sârmă cu guler izolator este permisă numai pentru cabluri cu o secțiune de max. 10 mm².



La cablurile de racordare c.c. cu izolație dublă, având un diametru al cablului mai mare de 6 mm, manșonul exterior trebuie îndepărtat pe 70 mm, pentru a putea racorda cablul la borna de racordare c.c..

IMPORTANT! Pentru a garanta o descărcare de tracțiune eficientă a șirurilor de module solare, utilizați exclusiv secțiuni de cabluri egale.

Racordarea cablurilor din aluminiu

Bornele de racordare pe partea DC sunt adecvate pentru racordarea cablurilor monofilare, rotunde din aluminiu. Din cauza reacției aluminiului cu aerul, care are drept efect formarea unui strat de oxid rezistent și fără conductivitate, la racordarea cablurilor de aluminiu trebuie să se țină cont de următoarele aspecte:

- curenți nominali reduși pentru cablurile din aluminiu
- condițiile de racordare prezentate mai jos

IMPORTANT! Dacă utilizați cabluri de aluminiu, respectați întotdeauna informațiile producătorului de cabluri.

IMPORTANT! La dimensionarea secțiunilor de cablu se va ține cont de dispozițiile locale.

Condiții de racordare:

- 1 Capătul deizolat al cablului se curăță cu grijă prin raclare pentru îndepărtarea stratului de oxid, de ex cu ajutorul unui cuțit

IMPORTANT! Nu folosiți perii, pile sau hârtie abrazivă: particulele de aluminiu aderă pe acestea și pot fi transferate pe alți conductori.

- 2 După îndepărtarea stratului de oxid gresați capătul cablului cu o unsoare neutră, de ex vaselină fără conținut de acizi și baze
- 3 Racordați capătul de cablu direct în borna de racordare

IMPORTANT! Aceste operațiuni trebuie repetate în cazul în care cablul a fost deconectat și trebuie racordat din nou.

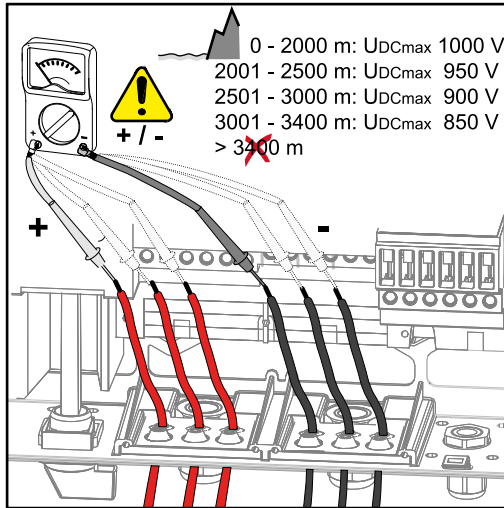
Șiruri de module solare - verificarea polarității și a tensiunii

ATENȚIE!

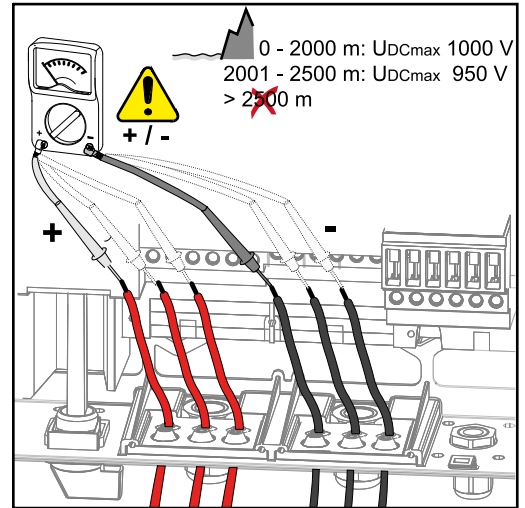
Pericol din cauza polarității și tensiunii greșite.

Urmarea o pot reprezenta daunele la inverter.

- ▶ Verificați polaritatea și tensiunea șirurilor de module solare înainte de racordare: tensiunea nu poate depăși următoarele valori:
 - ▶ **Fronius Symo:**
 - ▶ în cazul instalării la o altitudine între 0 și 2000 m: 1000 V
 - ▶ în cazul instalării la o altitudine între 2001 și 2500 m: 950 V
 - ▶ în cazul instalării la o altitudine între 2501 și 3000 m: 900 V
 - ▶ în cazul instalării la o altitudine între 3001 și 3400 m: 850 V
 - ▶ nu este permisă instalarea Fronius Symo la o altitudine mai mare de 3400 m
 - ▶ **Fronius Eco:**
 - ▶ în cazul instalării la o altitudine între 0 și 2000 m: 1000 V
 - ▶ în cazul instalării la o altitudine între 2001 și 2500 m: 950 V
 - ▶ nu este permisă instalarea Fronius Eco la o altitudine mai mare de 2500 m



FRONIUS SYMO

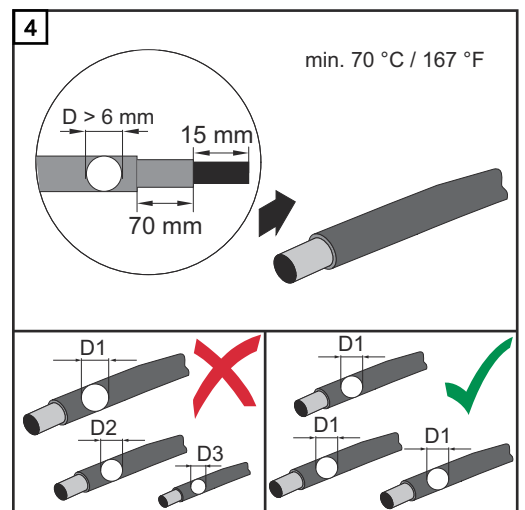
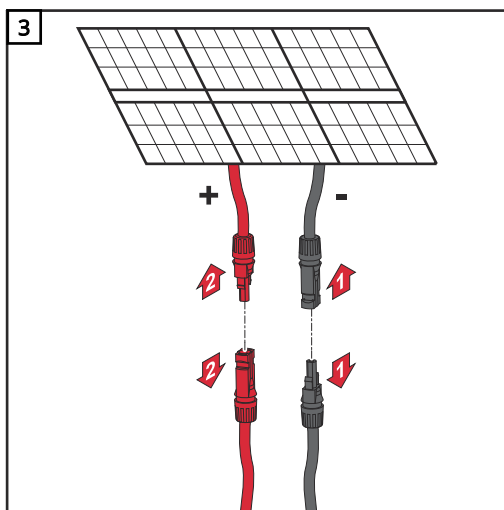
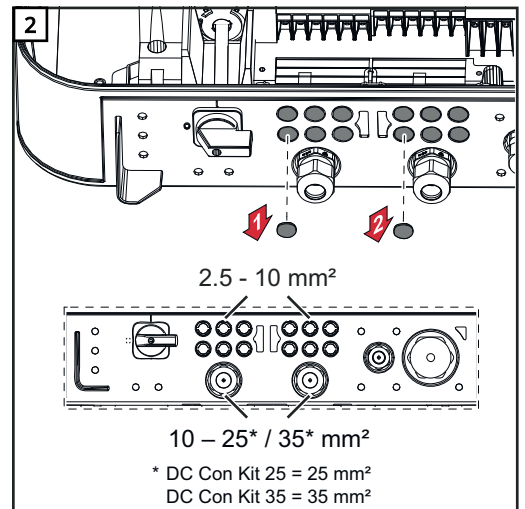
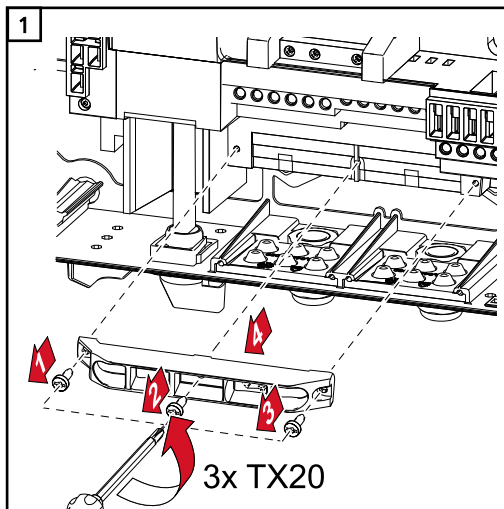


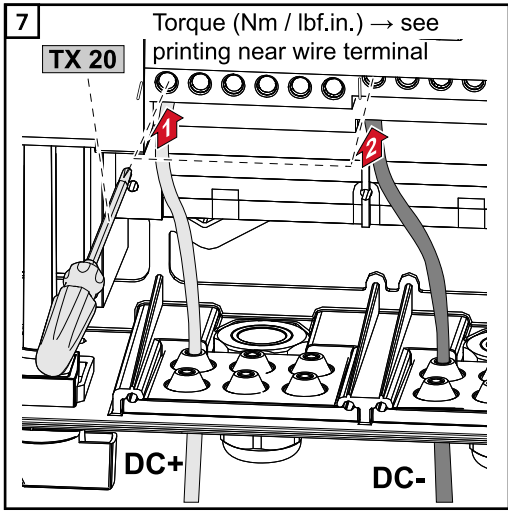
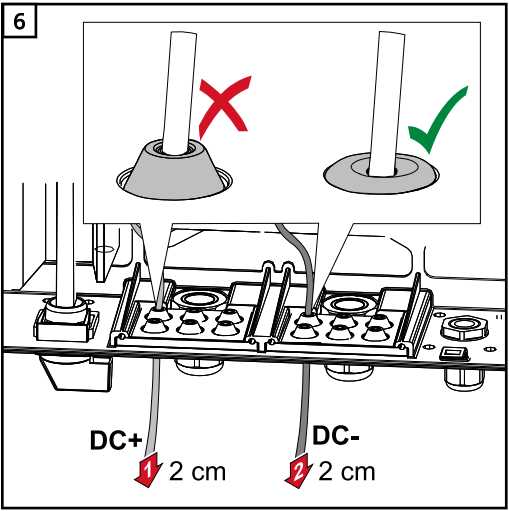
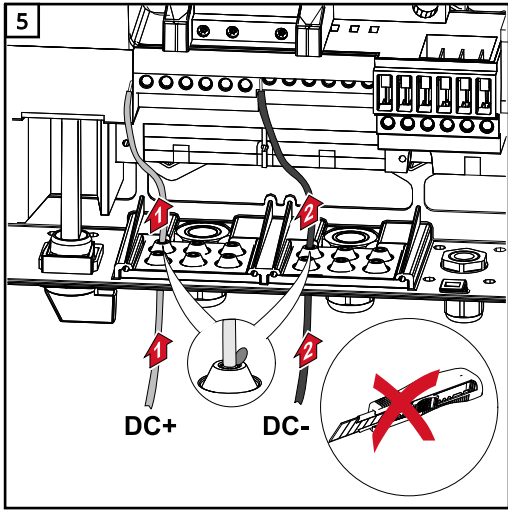
Fronius Eco

Racordarea șirurilor de module solare la invertor

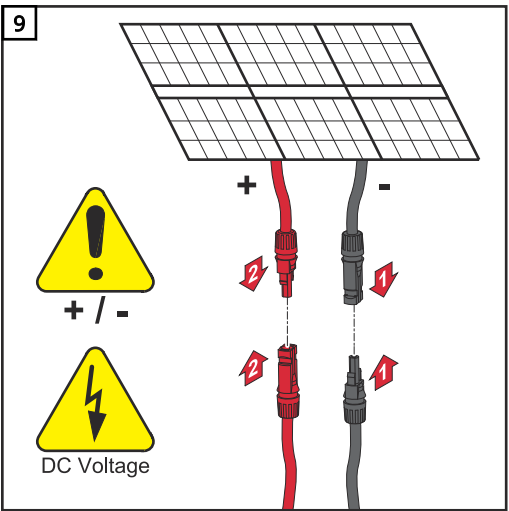
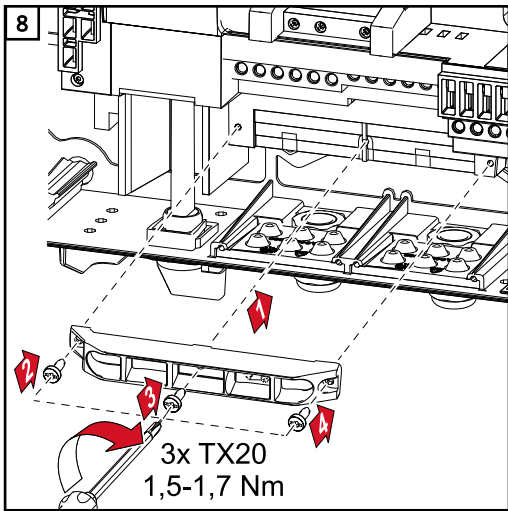
IMPORTANT! Decuțați doar un număr de puncte de decupare egal cu numărul de cabluri existente (de ex. pentru 2 cabluri DC decuțați 2 caneluri).

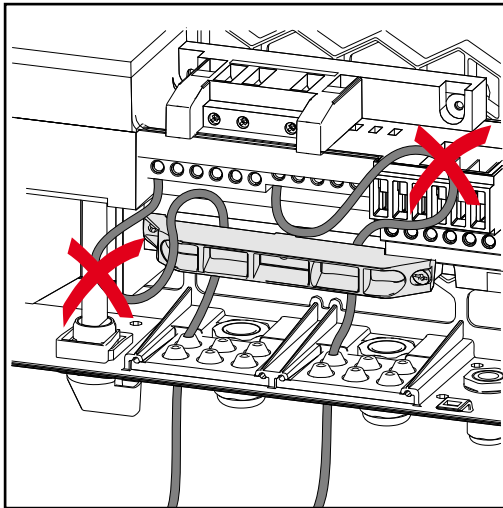
IMPORTANT! Fronius Eco: Înaintea racordării șirurilor de module solare la invertor controlați siguranțele de linie instalate (tip și valoare).





IMPORTANT! Respectați cuplurile de strângere imprimate lateral sub bornele de racordare!





În cazul în care cablurile DC sunt pozate peste arborele întrerupătorului principal DC sau transversal peste blocul de conexiuni al întrerupătorului principal DC, acestea pot fi deteriorate la pivotarea inverterului sau inverterul nu poate fi pivotat.

IMPORTANT!

Nu pozați cablul DC peste arborele întrerupătorului principal DC.

Nu pozați cablul DC transversal peste blocul de conexiuni c.a. peste blocul de conexiuni al întrerupătorului principal DC!

Cablul DC nu trebuie să iasă în afara marginii carcasei!

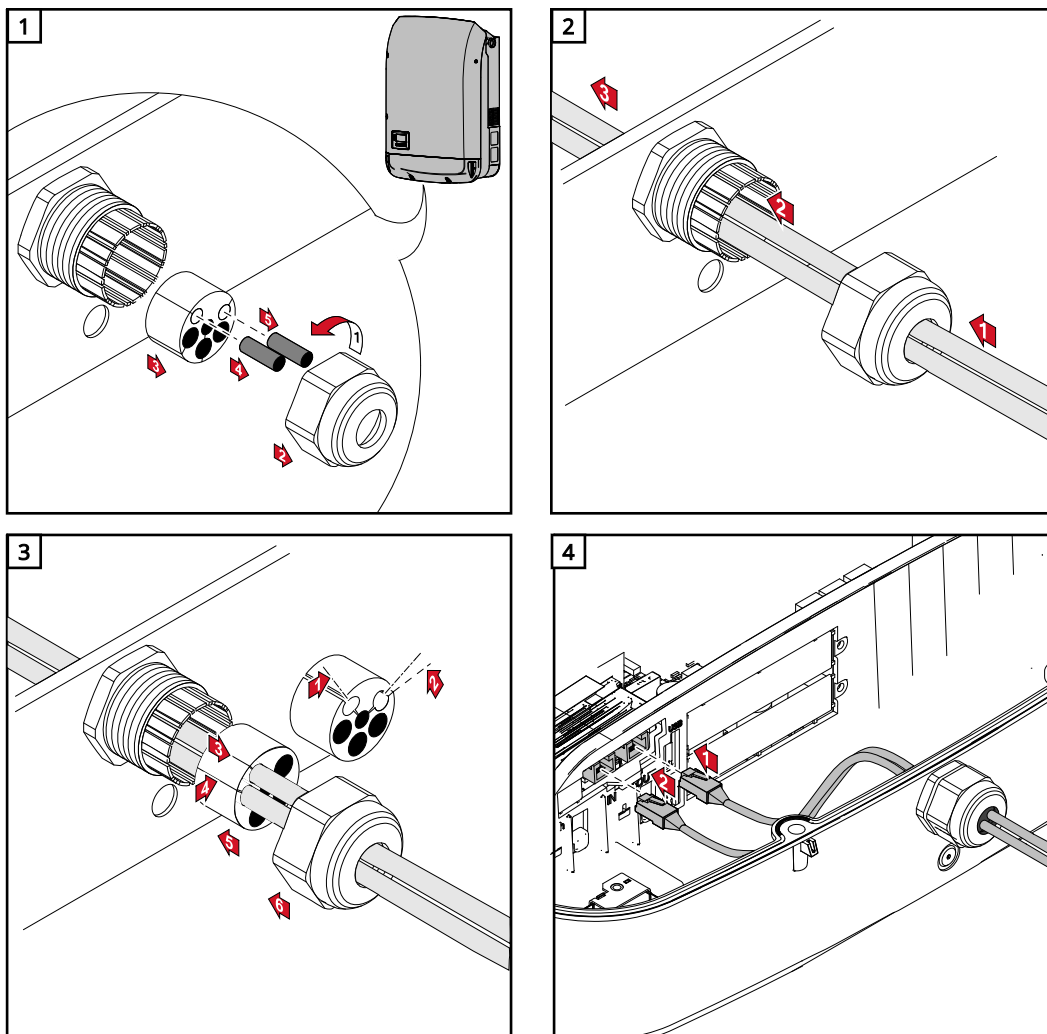
Comunicare de date

Pozarea cablurilor de comunicare de date

IMPORTANT! Exploatarea invertorului cu un card opțional și două compartimente decupate pentru carduri opționale nu este permisă. Pentru acest caz trebuie înlocuit capacul (cod articol 42,0405,2094).

IMPORTANT! În cazul în care cablurile de comunicații date sunt introduse în invertor, respectați următoarele puncte:

- în funcție de numărul și secțiunea cablurilor de comunicații date introduse îndepărtați dopurile oarbe corespunzătoare din inserția de etanșare și introduceți cablurile de comunicații date,
- În deschiderile libere de pe inserția de etanșare montați obligatoriu dopuri oarbe corespunzătoare.



Montarea Data-manager în inver-tor

⚠ PERICOL!

Pericol din cauza tensiunii reziduale a condensatorilor.

Urmarea o poate reprezenta un șoc electric.

- Respectați timpul necesar pentru descărcarea condensatorilor. Timpul necesar pentru descărcare este de 5 minute.

⚠ PERICOL!

Pericol prin conectarea insuficientă a conductorilor de protecție.

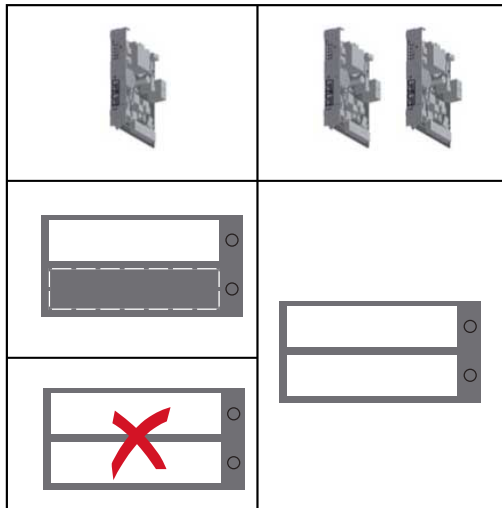
Urmarea o pot reprezenta vătămări corporale și daune materiale grave.

- ▶ Șuruburile carcasei reprezintă o conectare adecvată a conductorilor de protecție pentru împământare a carcasei, nefiind în nici un caz permisă înlocuirea lor cu alte șuruburi fără o conectare corespunzătoare a conductorilor de protecție!

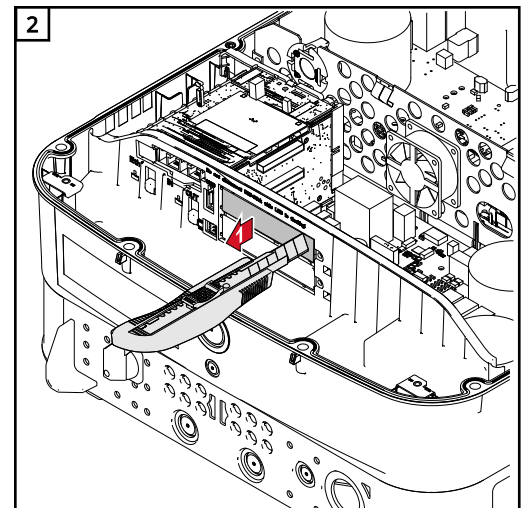
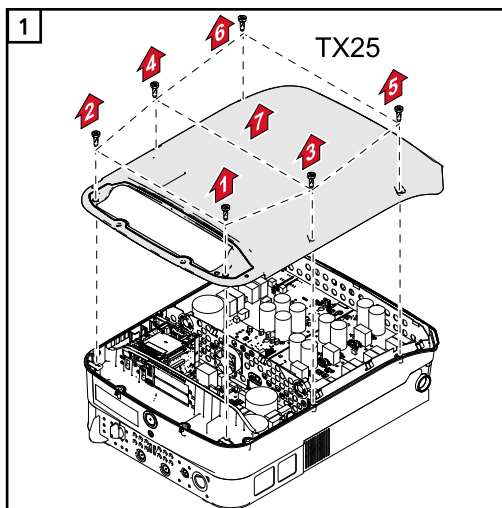
IMPORTANT! La manevrarea cardurilor de opțiuni respectați dispozițiile ESD generale.

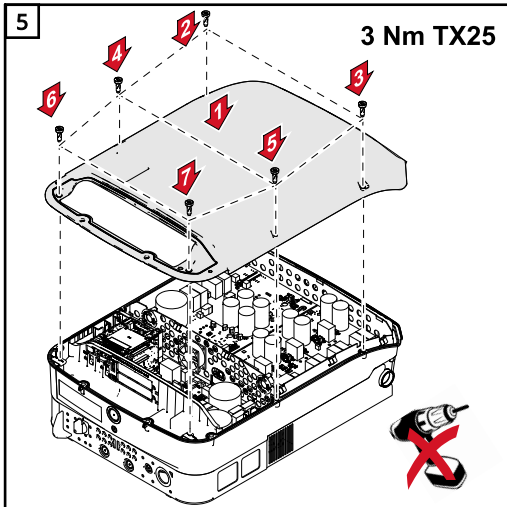
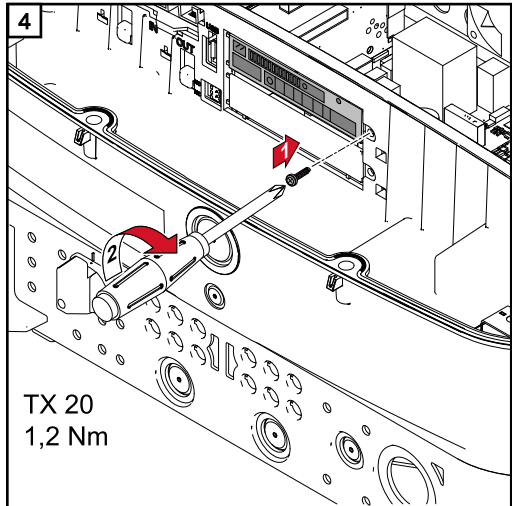
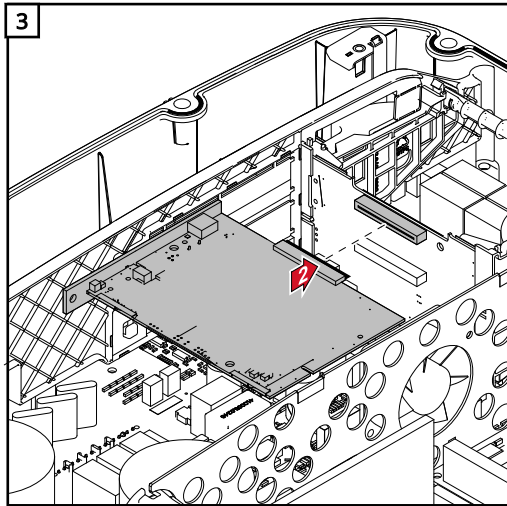
IMPORTANT! La fiecare inel Fronius Solar Net este permis un singur Fronius Data-manager în regim Master. Cuplați Fronius Datamanager în regim Slave sau demontați-l.

Închideți toate sloturile pentru carduri opționale prin înlocuirea capacului (cod articol - 42,0405,2094) sau folosiți un inverter fără Fronius Datamanager (versiunea light).



IMPORTANT! La montarea unui Datamanager în inverter decupați o singură deschidere pentru placa de comandă.





Suspendarea invertorului pe suportul de montaj

Suspendarea invertorului pe suportul de montaj

PERICOL!

Pericol prin conectarea insuficientă a conductorilor de protecție.

Urmarea o pot reprezenta vătămări corporale și daune materiale grave.

- ▶ Șuruburile carcasei reprezintă o conectare adecvată a conductorilor de protecție pentru împământare a carcasei, nefiind în nici un caz permisă înlocuirea lor cu alte șuruburi fără o conectare corespunzătoare a conductorilor de protecție!

Din cauza greutății ridicate, pentru suspendarea invertorului în suportul de montaj este necesară prezența a două persoane.

IMPORTANT! Din motive de siguranță, invertorul este echipat cu un dispozitiv de blocare care permite pivotarea invertorului în suportul de montaj numai atunci când întrerupătorul principal DC este decuplat.

- Suspendați și pivotați invertorul în suportul de montaj numai după decuplarea întrerupătorului principal DC,
- Nu folosiți forță la suspendarea și pivotarea invertorului.

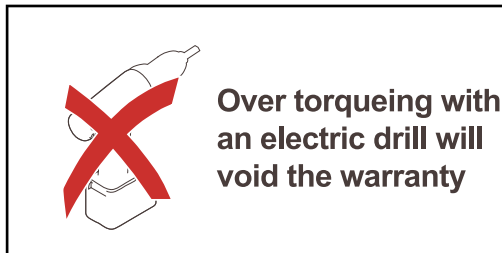
Șuruburile de fixare din zona de comunicații date a invertorului sunt prevăzute pentru fixarea invertorului pe suportul de montaj. Șuruburile de fixare strânse corespunzător reprezintă o premisă pentru contactul corespunzător între invertor și suportul de montaj.

ATENȚIE!

Pericol din cauza șuruburilor de fixare strânse incorect.

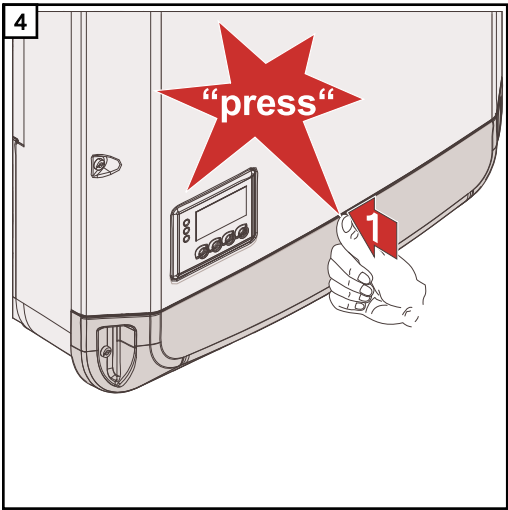
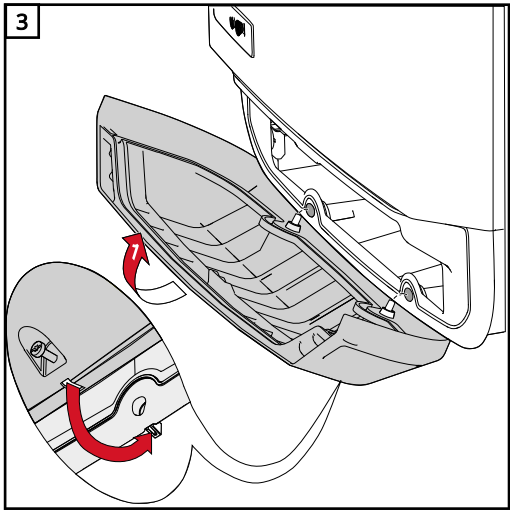
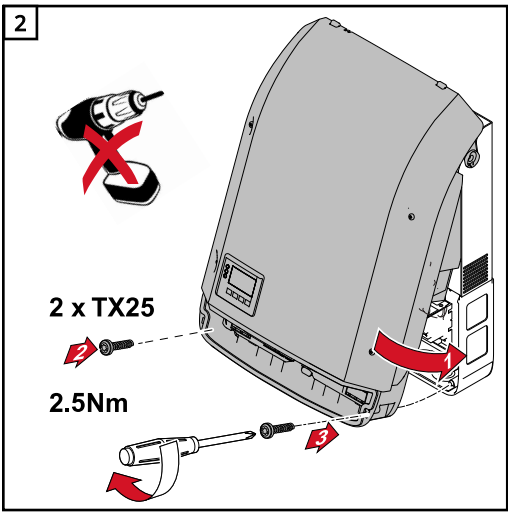
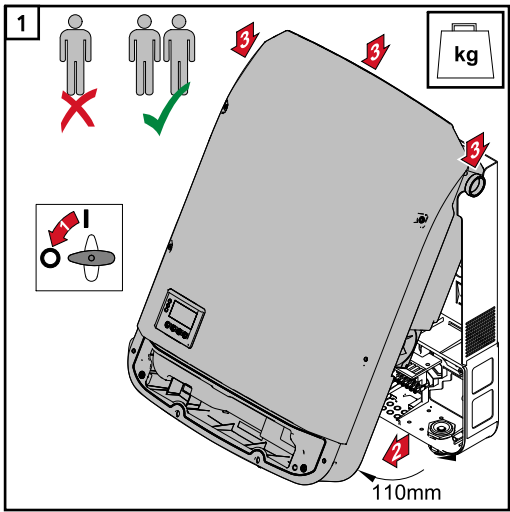
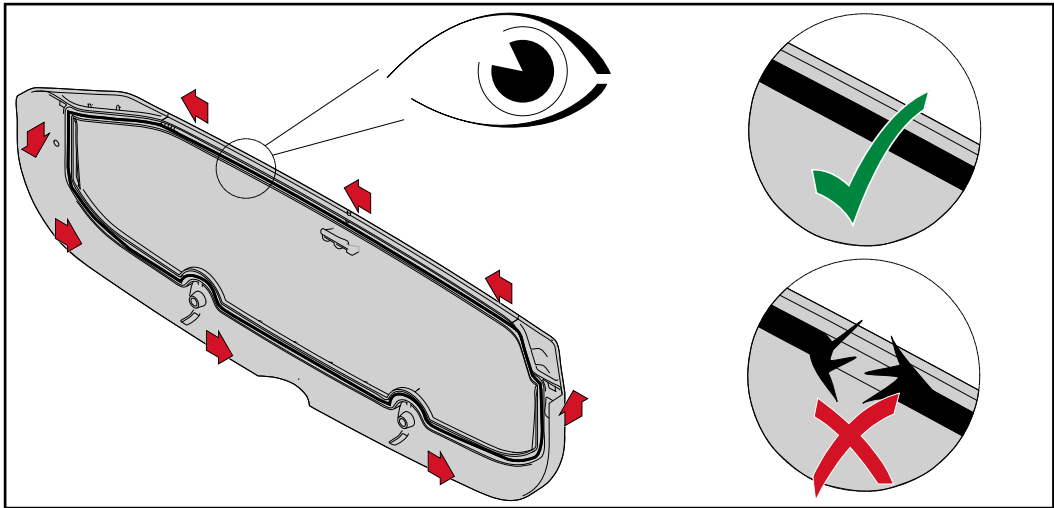
Urmarea o poate reprezenta apariția de arcuri electrice la funcționarea invertorului, arcuri electrice care pot duce la incendii.

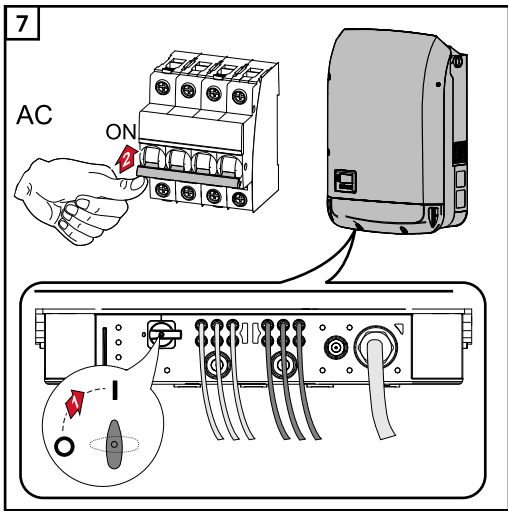
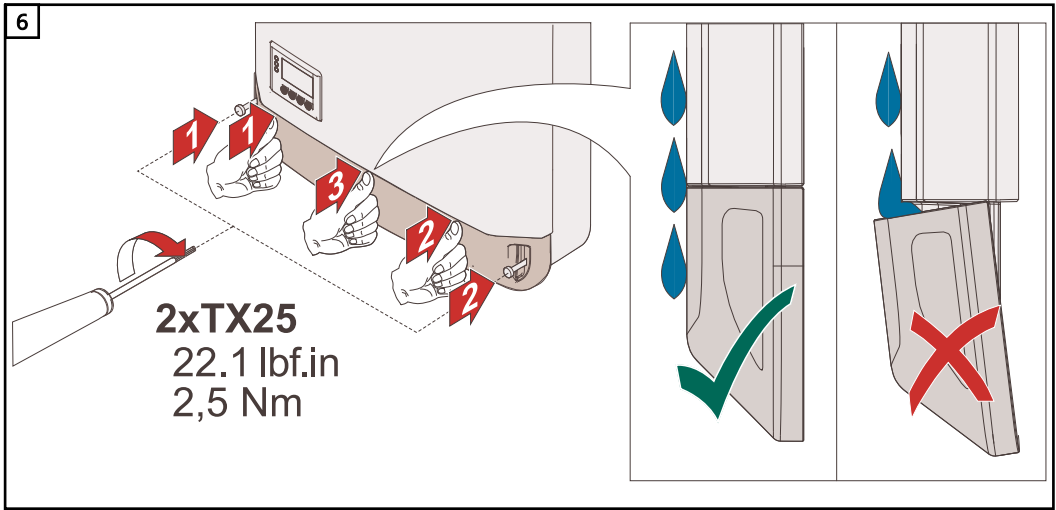
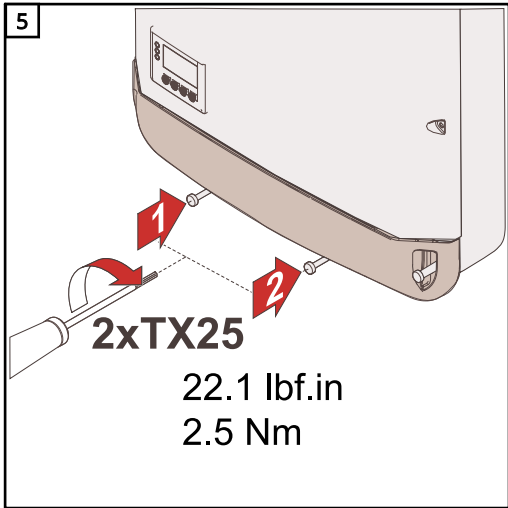
- ▶ Strângeți întotdeauna șuruburile de fixare cu cuplul de strângere indicat.



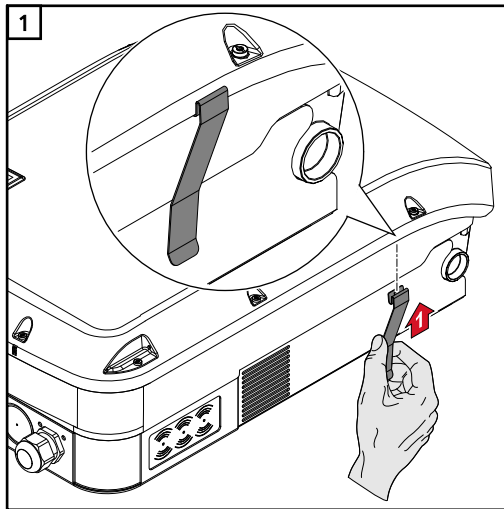
Garanția se anulează dacă șuruburile sunt strânse cu un cuplu de strângere incorect.

Examinați vizual dacă izolația de la capacul suportului de montaj DATCOM prezintă deteriorări. Este interzisă montarea pe aparat a unui capac DATCOM deteriorat sau care prezintă defecțiuni.





Montarea suportului metalic



La Fronius Eco, pe aparat trebuie montat suplimentar un etrier metalic, conținut în setul de livrare. Acest etrier metalic este necesar pentru a respecta dispozițiile referitoare la compatibilitatea electromagnetică.

Prima punere în funcțiune

Prima punere în funcțiune a inverterului

PERICOL!

Pericol din cauza utilizării greșite și a lucrărilor executate defectuos.

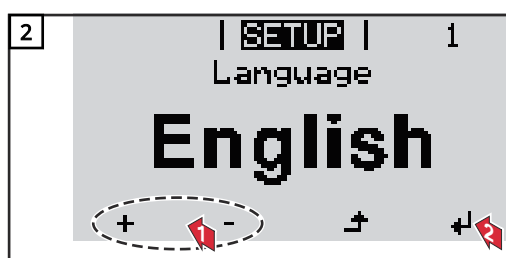
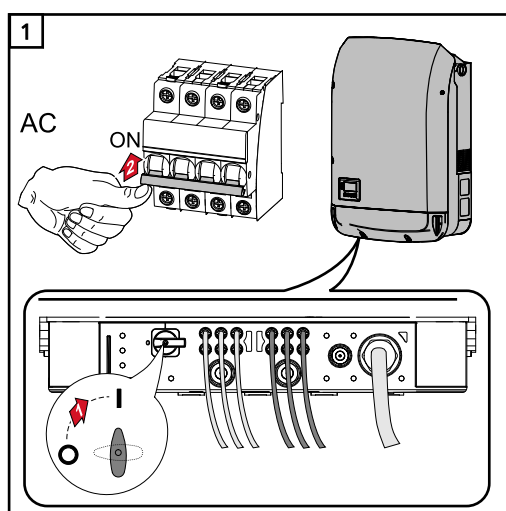
Urmarea o pot reprezenta vătămări corporale și daune materiale grave.

- ▶ Punerea în funcțiune a inverterului poate fi efectuată doar de către personalul calificat și doar în condițiile respectării dispozițiilor tehnice.
- ▶ Înainte de instalare și punere în funcțiune citiți instrucțiunile de instalare și instrucțiunile de utilizare.

La prima punere în funcțiune a inverterului trebuie selectate diverse setări de configurare.

În cazul în care configurarea este întreruptă înainte de finalizare, aceasta poate fi reluată printr-o resetare AC. Resetarea AC se poate efectua prin oprirea și pornirea disjuncteurului de protecție.

Configurația națională specifică poate fi setată doar la prima punere în funcțiune a inverterului. În cazul în care configurația națională specifică trebuie modificată ulterior, adresați-vă departamentului de asistență tehnică.

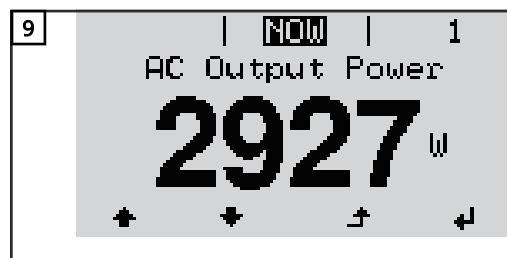
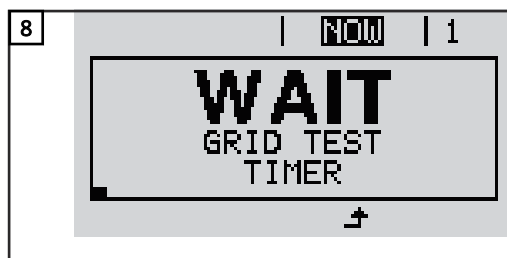


Exemple configurații naționale specifice

Configurațiile naționale disponibile se pot modifica la o actualizare software. De aceea este posibil ca lista următoare să nu corespundă în totalitate cu afișajul de pe invertor.

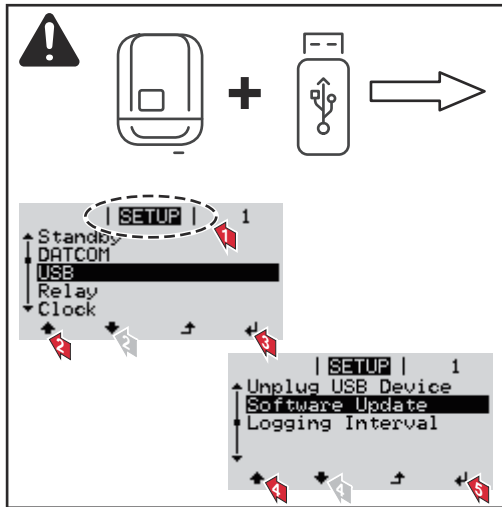
50Hz	International 50 Hz	DE2P	Deutschland (> 4,6 kVA) - cosPhi(P) 0,9	IT6	Italia ≤ 11,08 kVA 2019
60Hz	International 60 Hz	DE2U	Deutschland (> 4,6 kVA) - Q(U)	IT7	Italia > 11,08 kVA 2019
AT1E	Österreich cosphi = 1	DEM2	Deutschland DE MS ext. NA-S	ITM1	Italia IT - MT 2019
AT2E	Österreich cosphi P 0,9	DK B	Danmark 50kW-1.5MW	JO98	Jordan G98
AT3E	Österreich: Q(U)	DKA1	West Denmark - 125kW	JO99	Jordan G99
AUS1	Australia AUS1 - AS/ NZS4777.2	DKA2	East Denmark - 125kW	KR	Republic of Korea
AUS2	Australia AUS2 - VIC	DU1	Dubai < 10 kW	LK	Sri Lanka
AUS3	Australia AUS3 - NSW Ausgrid	DU2	Dubai 10 kW - 400 kW	MG50	Microgrid 50 Hz
AUS4	Australia AUS4 - QLD	DU3	Dubai > 400 kW	MG60	Microgrid 60 Hz
AUS5	Australia AUS5 - SA	EE	Estonia	NI98	Northern Ireland G98
AUS6	Australia AUS6 - WA - WP	ES	España	NI99	Northern Ireland G99
AUS7	Australia AUS7 - WA - HP	ESOS	Territorios españoles en el extranjero (Spanish Oversea Islands)	NIE1	Northern Ireland < 16 A
AUA	Australia Region A 2020	EULV	EU - low voltage	NIE2	Northern Ireland > 16 A
AUB	Australia Region B 2020	EUMV	EU - medium voltage	NL	Nederland
AUC	Australia Region C 2020	FI	Finland	NO	Norge
BE	Belgique / België	FR	France	NZ	New Zealand
BR2	Brasil: ≤ 6 kVA	FRMV	France MV	PF1	Polynésie française (Fren- ch Polynesia)
BR3	Brasil: > 6 kVA	FROS	Territoire d'Outre-Mer (French Oversea Islands)	PL	Poland
CH	Schweiz / Suisse / Svizze- ra / Svizra	G98	Great Britain GB - G98	PT	Portugal
CL	Chile	G99	Great Britain GB - G99	RO	România
CY	Κύπρος / Kibris / Cyprus	GB	Great Britain	SA	Saudi Arabia
CZ	Česko	GR	Ελλάδα	SE	Sverige
CZMV	Ceske Vysoke Napeti	HR	Hrvatska	SI	Slovenija
DE1F	Deutschland (≤ 4,6 kVA) - konst. cosPhi(1)	HU	Magyarország	SK	Slovensko
DE1P	Deutschland (≤ 4,6 kVA) - cosPhi(P) 0,95	IE	Éire / Ireland	TH M	Thailand MEA
DE2F	Deutschland (> 4,6 kVA) - konst. cosPhi(1)	IL	ישראל / إسرائيل / Israel	TH P	Thailand PEA
		IN	India	TR	Türkiye
				TRMV	Türkiye orta g.
				UA	Україна
				ZA	South Africa < 100kVA
				ZA	South Africa < 1 MVA





Indicații privind actualizarea software

Indicații privind actualizarea software



În cazul în care inverterul este livrat cu un stick USB, după punerea în funcțiune a inverterului trebuie actualizat software-ul inverterului:

- 1 Inserați stick-ul USB în zona de comunicații date a inverterului
- 2 Apelați meniul Setup (configurare)
- 3 Selectați punctul din meniu „USB”
- 4 Selectați „Update Software” (actualizare software)
- 5 Executare actualizare

Stick USB ca înregistrator de date și pentru actualizarea software a inverterului

Stick USB ca înregistrator de date

Un stick USB racordat la mufa USB A poate fi utilizat ca înregistrator de date pentru un inverter.

Datele de jurnal salvate pe stick-ul USB pot fi vizualizate oricând în programele unor ofertanți terți (de ex. Microsoft® Excel) cu ajutorul fișierului CSV înregistrat împreună cu acestea.

Versiunile Excel mai vechi (până la Excel 2007) au o limitare de 65536 rânduri.

Datele de pe stick-ul USB

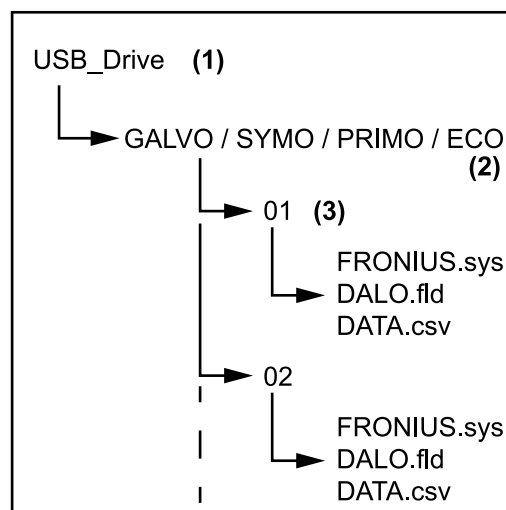
Dacă stick-ul USB se utilizează ca înregistrator de date, sunt folosite automat trei fișiere:

- Fișierul de sistem FRONIUS.sys:
Pe acest fișier sunt salvate informațiile de la inverter nerelevante pentru client. Fișierul nu poate fi șters individual. Ștergeți doar toate fișierele (sys, fld, csv) împreună.

- Logfile DALO.fld:
Logfile pentru selecționarea datelor în programul Fronius Solar.access.

Informații mai detaliate despre software-ul Fronius Solar.access se găsesc în manualul de utilizare „DATCOM Detail” la <http://www.fronius.com>

- Logfile DATA.csv:
Logfile pentru selecționarea datelor într-un program tabelar de calcul (de ex.: Microsoft® Excel)



- (1) Director de bază USB (director Root)
- (2) Invertoare Fronius (Fronius Galvo, Fronius Symo, Fronius Primo sau Fronius Eco)
- (3) Număr inverter - poate fi setat în meniul Setup (configurare) la punctul DATCOM

În cazul în care există mai multe invertoare cu același număr de inverter, cele trei fișiere sunt salvate în același director. La numele fișierului se adaugă o cifră (de ex.: DALO_02.fld)

Structura datelor pe stick-ul USB

Structura fișierului CSV:

	(1)		(2)	(3)	(4)	(5)	(6)	(7)	
	A	B	C	D	E	F	G	H	
1	SerialNr.:123456789987456321'								
2	Date	Time	Inverter No.	Device Type	Periode [s]	Energy [Ws]	Energy L[Var]	Energy C[Var]	
3	30.03.2013	17:15:19	1	247					
4	30.03.2013	17:15:19	1	247					
5	30.03.2013	17:15:19	1	247					
6	30.03.2013	17:15:20	1	247					

	(8)		(9)								
	I	J	K	L	M	N	O	P	Q	R	S
	Uac L1 [V]	Uac L2 [V]	Uac L3 [V]	Iac L1 [A]	Iac L2 [A]	Iac L3 [A]	Udc S1[V]	Idc S1[A]	Description		
									Display Information		
									V0.1.5 Build 0		
									28.03.2013 23:59:49 Info 017, Counter 0092		
									Logging Start		

- (1) ID
- (2) Număr inverter
- (3) Tip inverter (cod DATCOM)
- (4) Interval de logging în secunde
- (5) Energie în wați-secundă, raportat la intervalul de logging
- (6) Putere reactivă inductivă
- (7) Putere reactivă capacitivă
- (8) Valori medii în intervalul de logging (tensiune AC, intensitate AC, tensiune DC, intensitate DC)
- (9) informații suplimentare

Cantitatea de date și capacitatea de stocare

Un stick USB cu o capacitate de stocare de ex. de 1 GB având un interval de logging de 5 minute poate înregistra datele de logging timp de cca. 7 ani.

Fișier CSV

Fișierele CSV pot salva doar 65535 rânduri (seturi de date) (până la versiunea Microsoft® Excel 2007, apoi fără limitare).

La un interval de logging de 5 min sunt descrise cele 65535 rânduri în interval de cca. 7 luni (volum date CSV de cca. 8 MB).

Pentru a evita pierderea datelor, fișierul CSV trebuie salvat pe PC în acest interval de 7 luni și trebuie șters de pe stick-ul USB. În cazul în care intervalul de logging este setat pe o perioadă mai lungă, acest cadru de timp este prelungit corespunzător.

Fișier FLD

Fișierul FLD nu trebuie să fie mai mare de 16 MB. La un interval de logging de 5 min, acesta este suficient pentru stocarea datelor pe o perioadă de cca. 6 ani.

Dacă fișierul depășește această limită de 16 MB, el trebuie salvat pe PC iar toate datele de pe stick-ul USB trebuie șterse.

După salvarea și îndepărtarea datelor, stick-ul USB poate fi conectat din nou, imediat, pentru înregistrarea datelor de logging, fără a mai fi necesară efectuarea celorlalți pași de lucru.

IMPORTANT! Un stick USB plin poate cauza pierderea datelor sau suprascrierea datelor. La utilizarea stick-urilor USB aveți grijă ca acestea să prezinte o capacitate de stocare suficientă.

REMARCĂ!

Risc din cauza unui stick USB plin.

Urmarea o poate reprezenta pierderea de date sau suprascrierea datelor.

- ▶ La utilizarea stick-urilor USB aveți grijă ca acestea să prezinte o capacitate de stocare suficientă.

Memorie tampon

În cazul decuplării stick-ului USB (de ex. pentru salvarea datelor), datele de logging sunt înscrise într-o memorie tampon a inverterului.

De îndată ce stick-ul USB este inserat din nou, datele sunt transferate automat din memoria tampon pe stick-ul USB.

Memoria tampon poate salva maxim 6 puncte de logging. Datele sunt înregistrate doar în timpul funcționării inverterului (putere mai mare de 0 W). Intervalul de logging este setat fix pe 30 minute. De aici rezultă un interval de 3 ore pentru înregistrarea datelor în memoria tampon.

Atunci când memoria tampon este plină, cele mai vechi date din memoria tampon sunt suprascrise de datele noi.

IMPORTANT! Memoria tampon necesită o sursă permanentă de alimentare cu energie electrică.

Dacă în timpul funcționării se înregistrează o pană de curent AC, toate datele din memoria tampon se pierd. Pentru a nu pierde datele pe timpul nopții, funcția automată de deconectare pe timpul nopții trebuie dezactivată (cuplați parametrul de configurare 'Night Mode' (regim nocturn) pe ON - a se vedea MU Datamanager 2.0 secțiunea 'Setarea și afișarea punctelor de meniu', 'Vizualizare și setare parametri în punctul de meniu DATCOM').

În cazul Fronius Eco sau Fronius Symo 15.0-3 208, memoria tampon funcționează și cu o simplă alimentare DC.

Stick-uri USB adecvate

Din cauza diversității de modele de stick-uri USB disponibile pe piață, nu se poate garanta că orice stick USB va fi recunoscut de inverter.

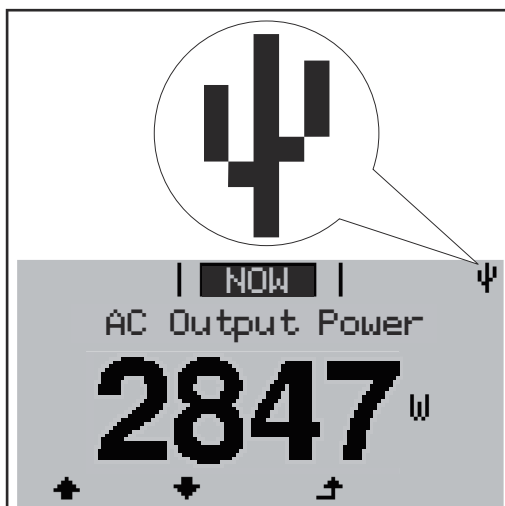
Fronius recomandă utilizarea exclusivă a stick-urilor USB certificate, adaptate nevoilor industriilor (țineți cont de logo-ul USB-IF!).

Inverterul suportă stick-uri USB cu următoarele sisteme de fișiere:

- FAT12
- FAT16
- FAT32

Fronius recomandă folosirea stick-urilor USB utilizate doar pentru înregistrarea datelor de logging sau pentru actualizarea pachetului software al inverterului. Stick-urile USB nu trebuie să conțină alte date.

Simbol USB pe ecranul invertorului, de ex. în regimul de afișare 'ACUM':



Atunci când invertorul recunoaște un stick USB, în colțul din dreapta sus al ecranului este afișat simbolul USB.

La utilizarea stick-urilor USB verificați dacă simbolul USB este afișat (poate fi și cu aprindere intermitentă).

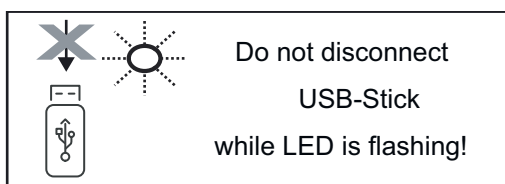
IMPORTANT! La utilizarea în exterior rețineți că funcționarea stick-urilor USB obișnuite este garantată doar într-un interval de temperatură limitat. La utilizarea în exterior asigurați-vă că stick-ul USB funcționează de ex. și la temperaturi mai reduse.

Stick USB pentru actualizarea software-ului invertorului

Cu ajutorul stick-ului USB, și clienții pot actualiza software-ul invertorului cu ajutorul elementului de meniu USB din punctul de meniu SETUP (configurare); fișierul de update se salvează în prealabil pe stick-ul USB și de acolo se transferă pe invertor. Fișierul de update trebuie să se găsească în directorul de bază (directorul Root) al stick-ului USB.

Îndepărtarea stick-ului USB

Indicație de siguranță pentru îndepărtarea unui stick USB:



IMPORTANT! Pentru a evita pierderea datelor, stick-ul USB racordat poate fi îndepărtat numai în următoarele condiții:

- numai cu ajutorul punctului de meniu SETUP (configurare), element de meniu 'Îndepărtare în condiții de siguranță USB / HW'
- atunci când LED-ul 'Transfer date' nu se mai aprinde intermitent și nu mai luminează.

Indicații privind întreținerea

Întreținere

IMPORTANT! În cazul poziției de montaj orizontale și la montajul în spații exterioare: verificați anual stabilitatea tuturor îmbinărilor filetate!

Activitățile de întreținere și service pot fi efectuate doar de către personalul de service instruit de Fronius.

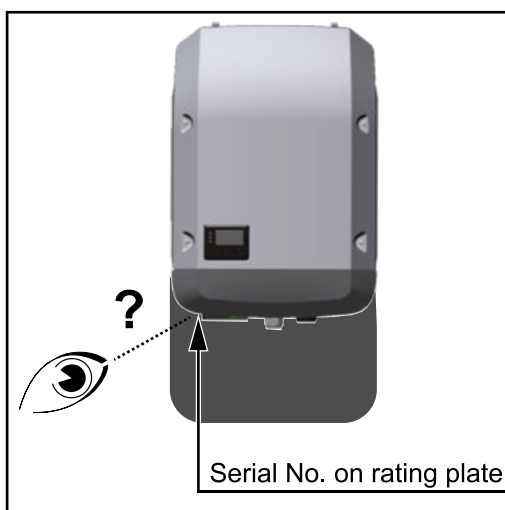
Curățare

Ștergeți invertorul cu o cârpă umedă, în caz de nevoie.

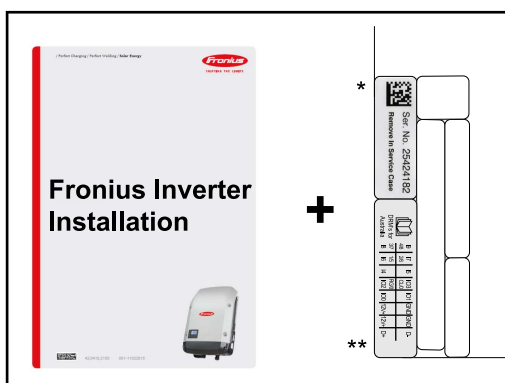
Nu folosiți produse de curățare, produse abrazive, solvenți sau soluții similare pentru curățarea invertorului.

Etichetă autocolantă cu numărul de serie, pentru a fi utilizată de către client

Etichetă autocolantă cu numărul de serie, pentru a fi utilizată de către client (Serial Number Sticker for Customer Use)



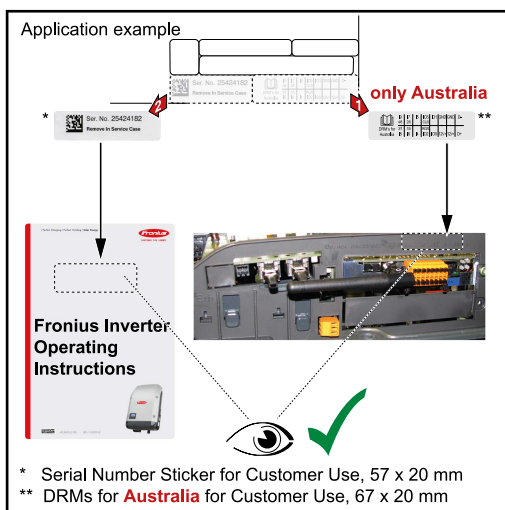
Numărul de serie al inverterului se găsește pe plăcuță cu specificații tehnice de pe latura inferioară a acestuia. În funcție de poziția de montaj numărul de serie poate fi greu accesibil sau lizibil, de ex dacă inverterul a fost montat într-o zonă întunecată sau umbroasă.



Atașate manualului de instalare a inverterului veți găsi 2 etichete autocolante cu numărul de serie:

- * 57 x 20 mm
- ** 67 x 20 mm

Acestea pot fi aplicate individual de către client în locuri vizibile, de ex. latura frontală a inverterului sau pe MU.



Exemplu de utilizare:
Etichete autocolante cu numărul de serie pe MU sau pe latura frontală a inverterului

Numai pentru Australia:
Lipiți eticheta autocolantă pentru DRM Australia în zona în care se află Datamanager.

Opțiune DC SPD

Prezentare generală opțiunea DC SPD

O protecție la supratensiune (opțiune DC SPD) poate fi comandată în variantă gata montată sau poate fi montată ulterior în inverter. Trebuie să se monteze un tip adecvat, în funcție de tipul aparatului și de modul de funcționare:

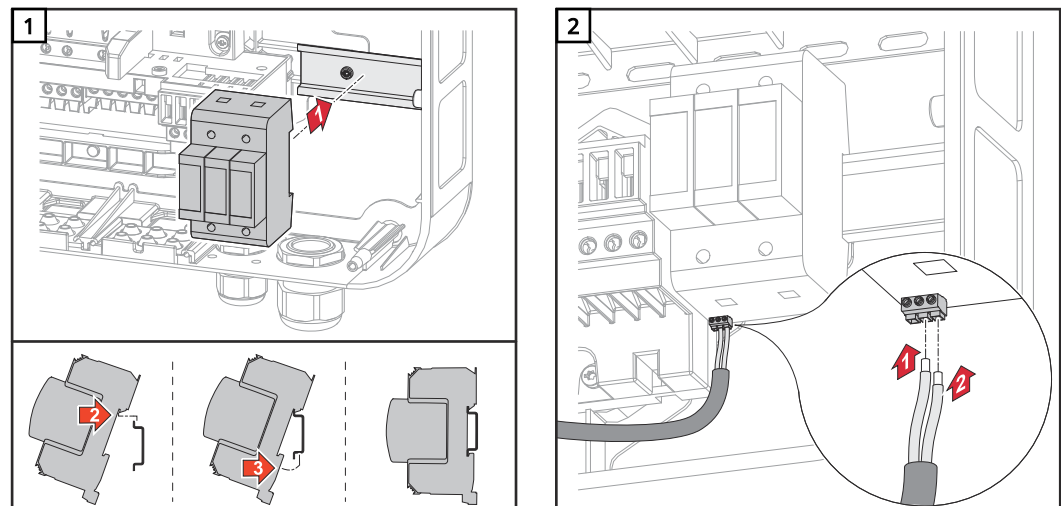
		TIP 1+2 - S 4,251,024	TIP 1+2 - M 4,251,025	TIP 2 - S 4,251,019	TIP 2 - M 4,251,020
Symo	Regim de funcționare Multi MPP Tracker	✗	✓	✗	✓
	Regim de funcționare Single MPP Tracker	✓	✗	✓	✗
ECO		✓ *	✓	✓ *	✗

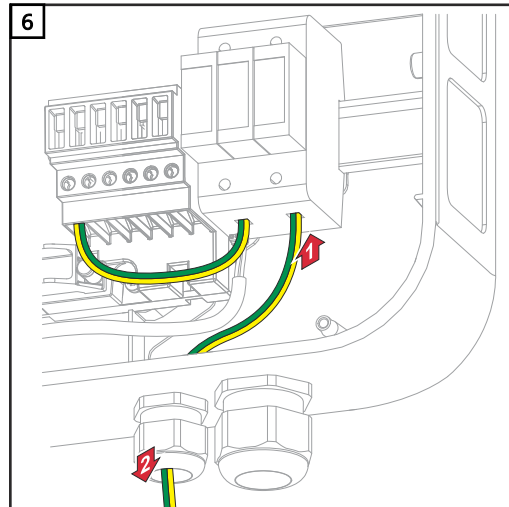
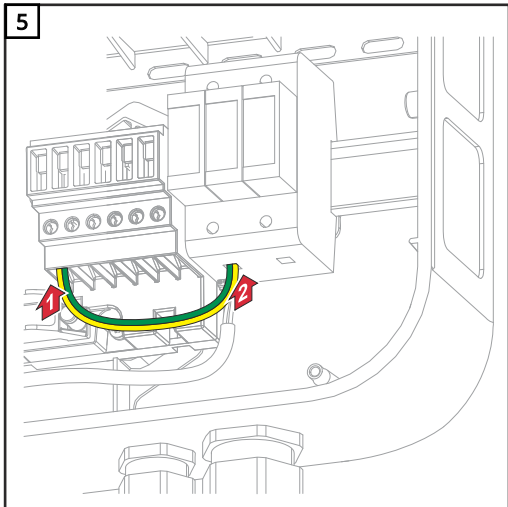
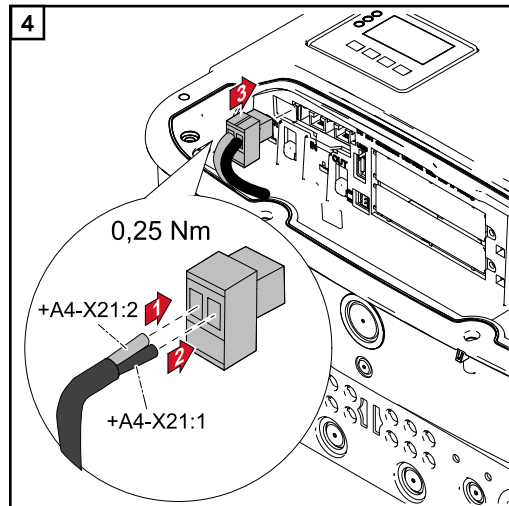
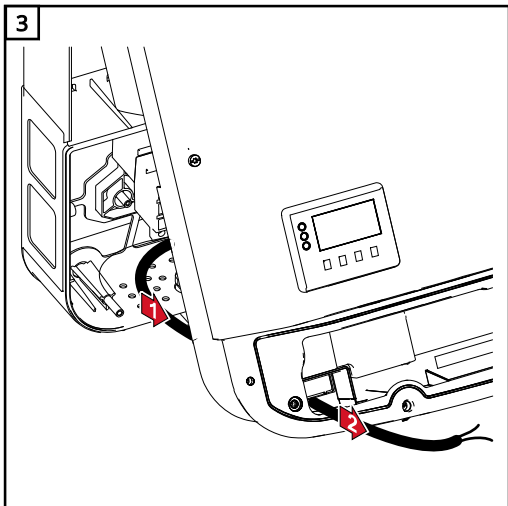
*Indicație: Curentul fotovoltaic este afișat denaturat din cauza topologiei hardware utilizate.

Montarea ulterioară a opțiunii DC SPD-S în Fronius Symo

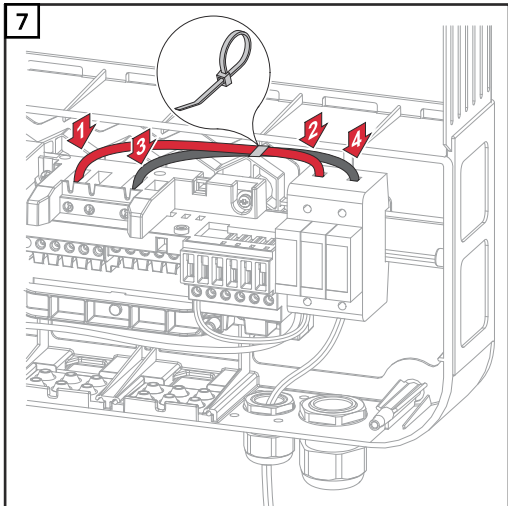
Cablurile c.c. pot fi racordate în bornele de racordare c.c. fără manșoane de protecție de capăt de sârmă.

Montarea ulterioară a opțiunii DC SPD-S în inverter.





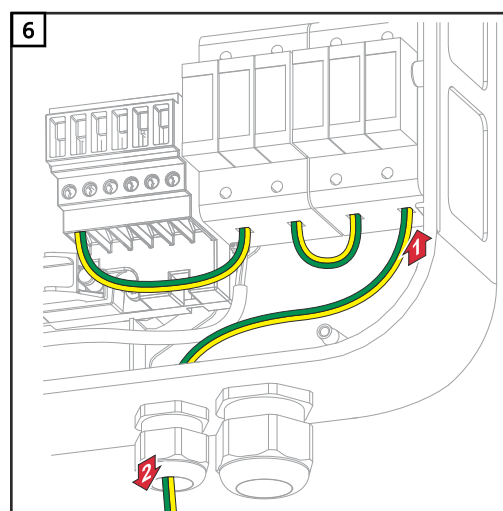
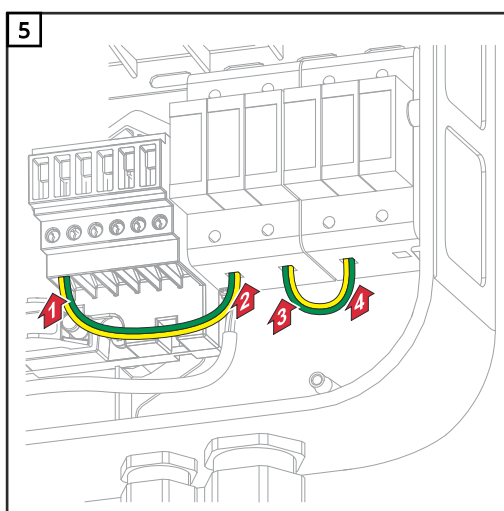
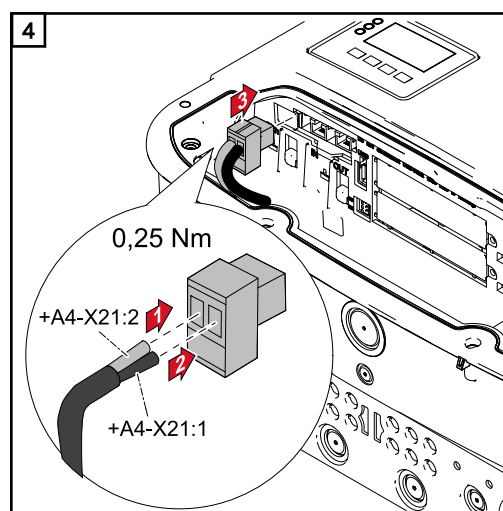
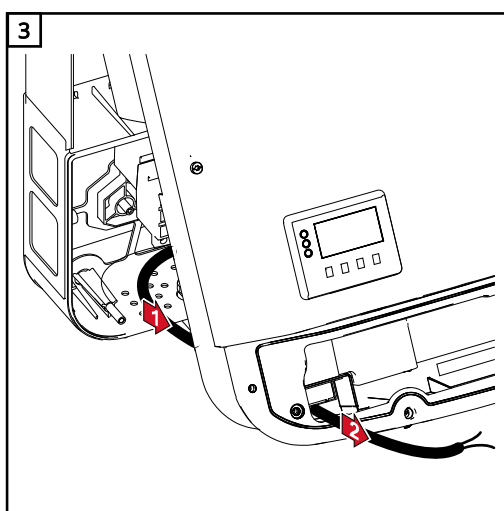
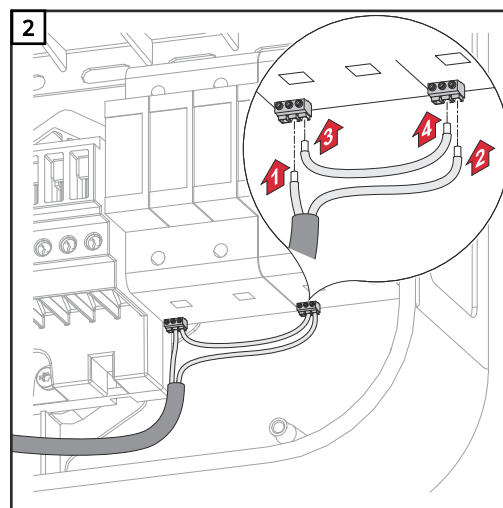
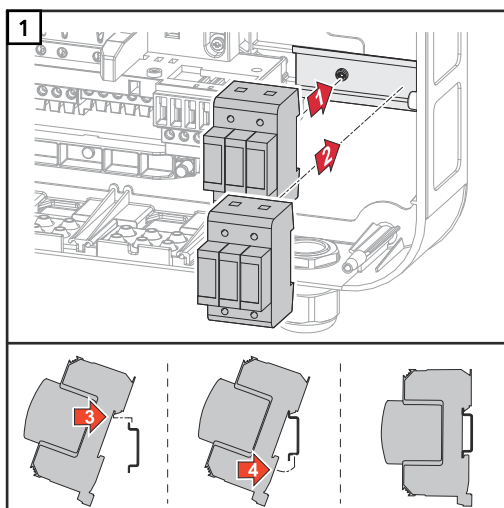
Împământarea se poate face prin cablul c.a. conectat.



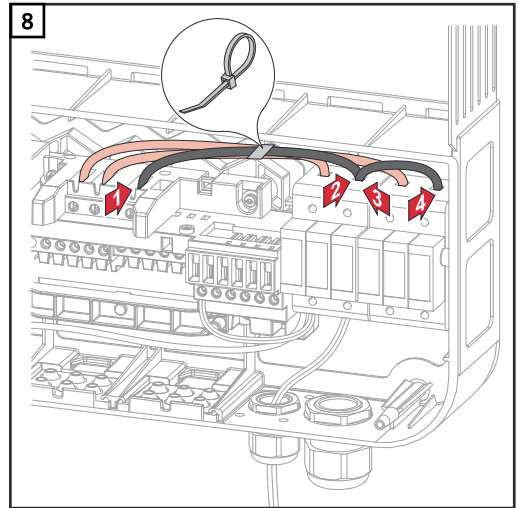
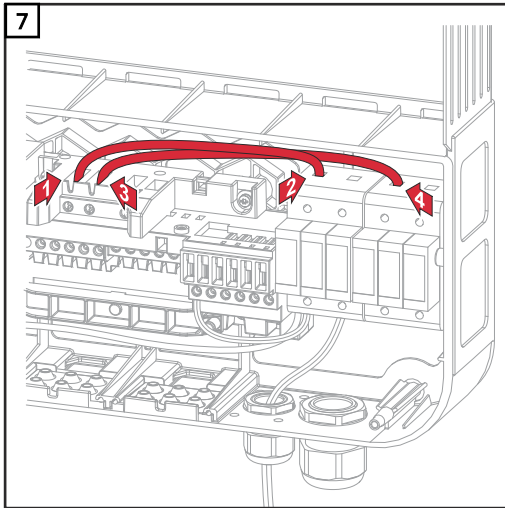
Montarea ulterioară a opțiunii DC SPD-M în Fronius Symo

Cablurile c.c. pot fi racordate în bornele de racordare c.c. fără manșoane de protecție de capăt de sârmă.

Montarea ulterioară a opțiunii DC SPD-M în invertor.

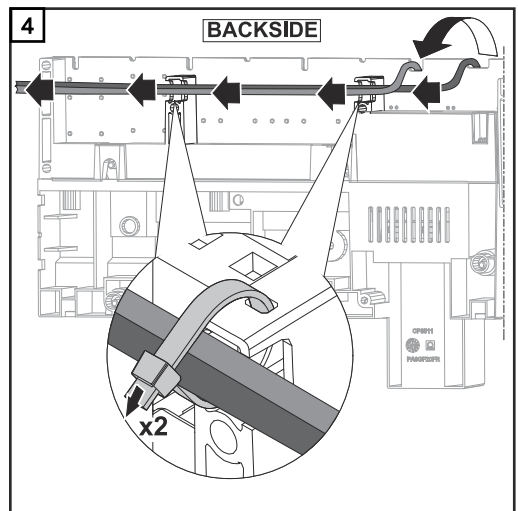
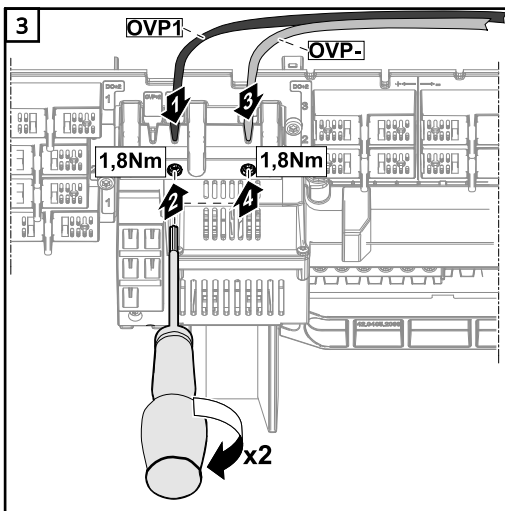
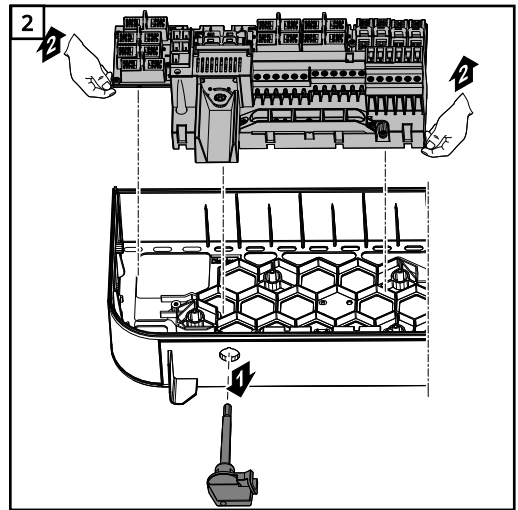
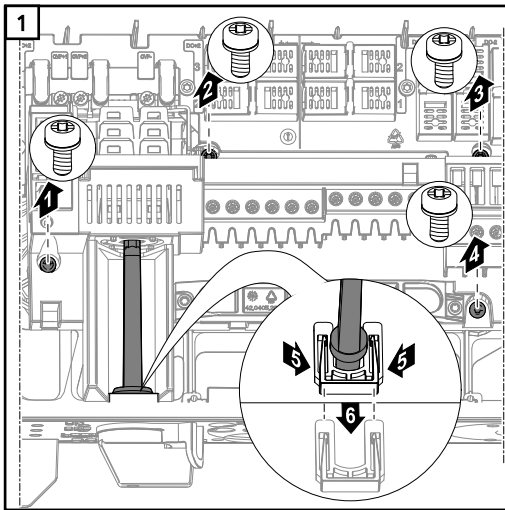


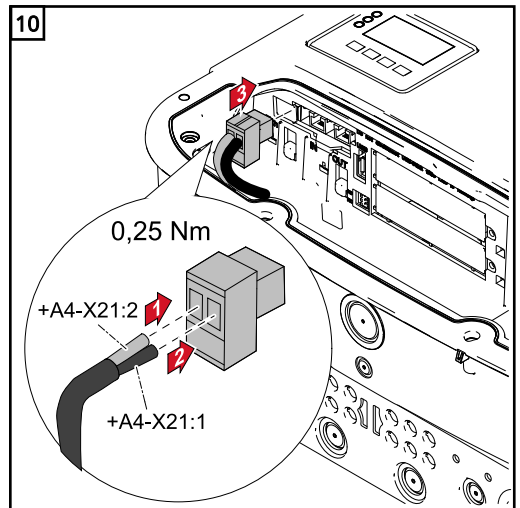
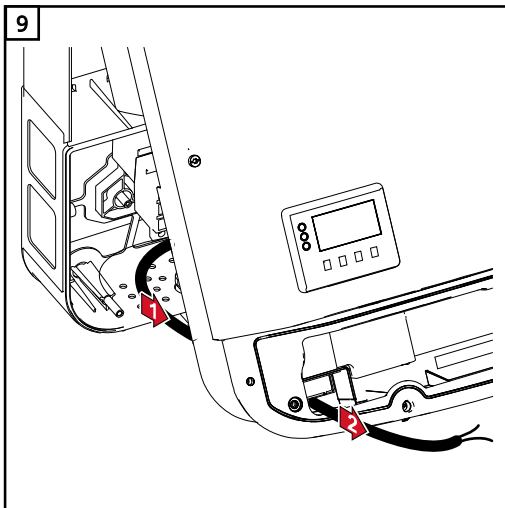
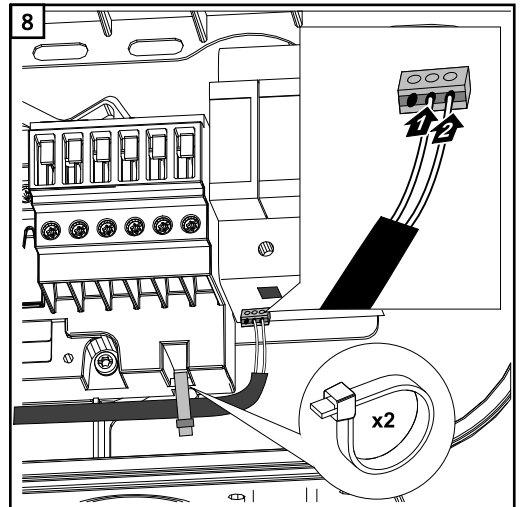
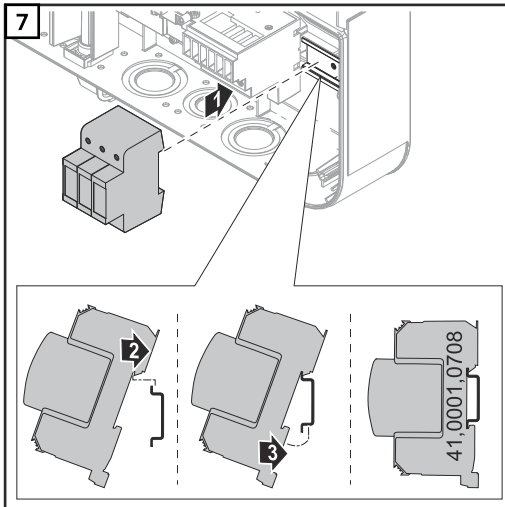
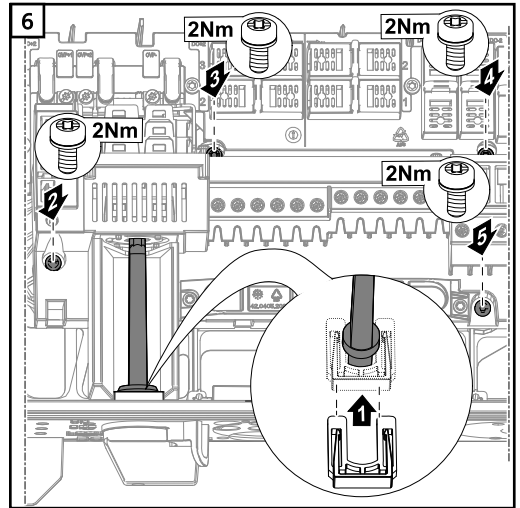
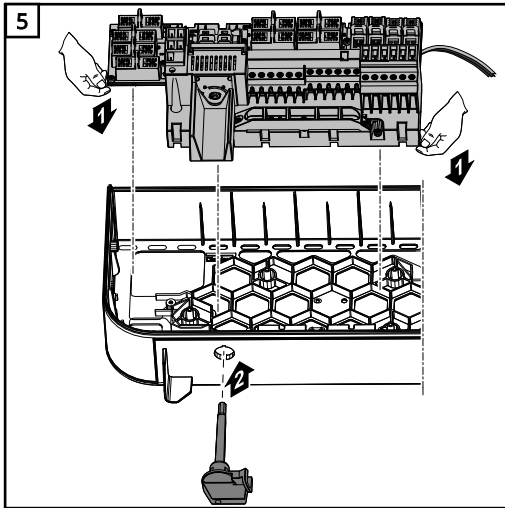
Împământarea se poate face prin cablul c.a. conectat.

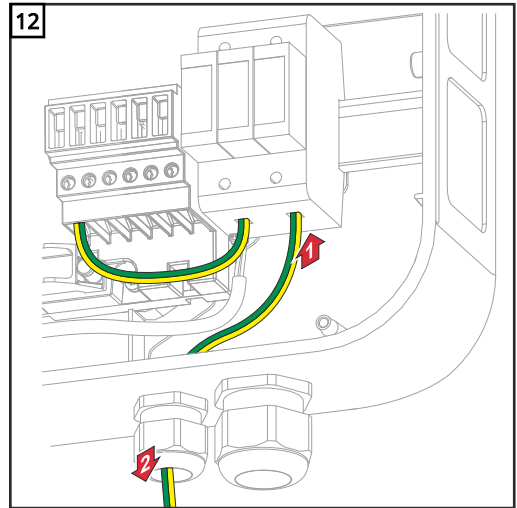
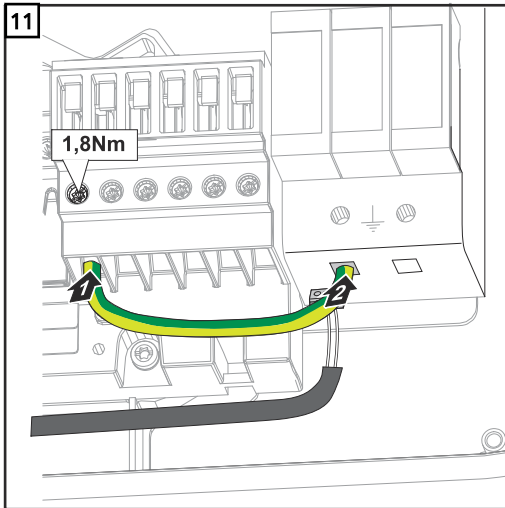


Montarea ulterioară a opțiunii DC SPD-S în Fronius Eco

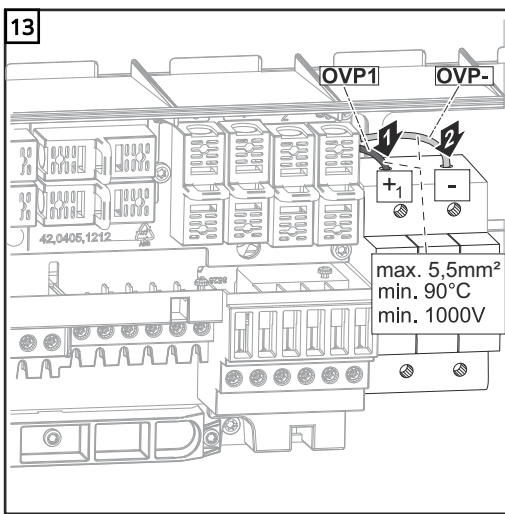
Cablurile c.c. pot fi racordate în bornele de racordare c.c. fără manșoane de protecție de capăt de sârmă.







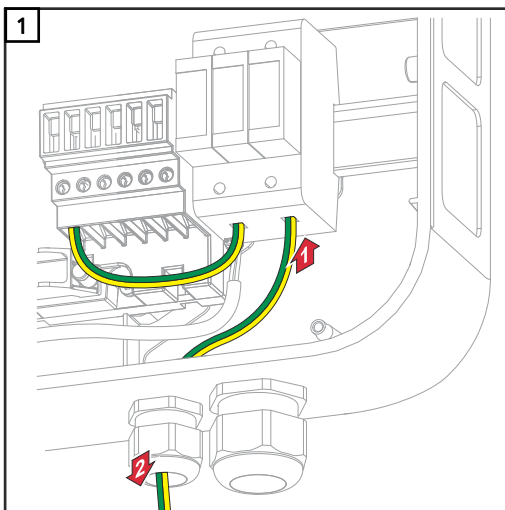
Împământarea se poate face prin cablul c.a. conectat.



Cablarea opțiunii DC SPD montate din fabrică

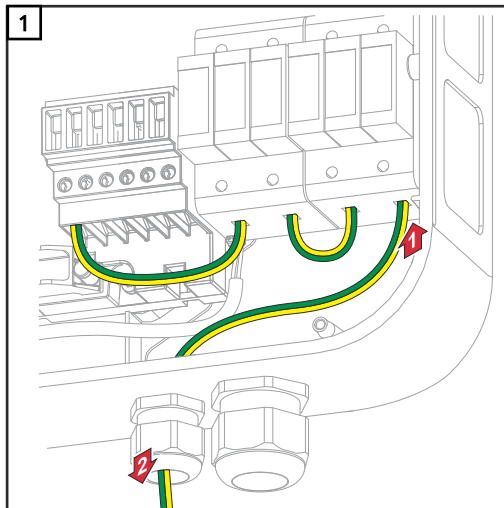
La opțiunea DC SPD montată din fabrică trebuie efectuată următoarea cablare:

Presetupa de cablu M16 este cuprinsă în setul de livrare.



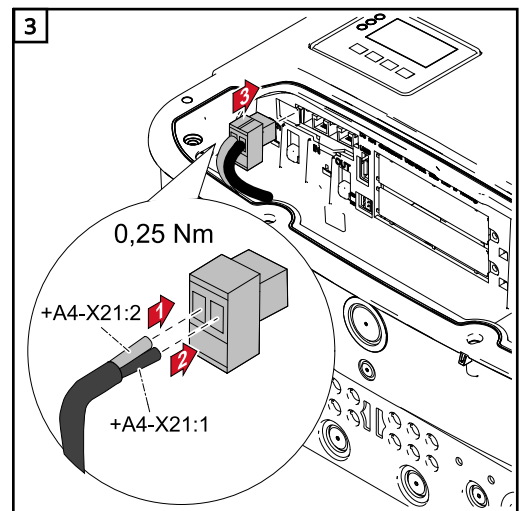
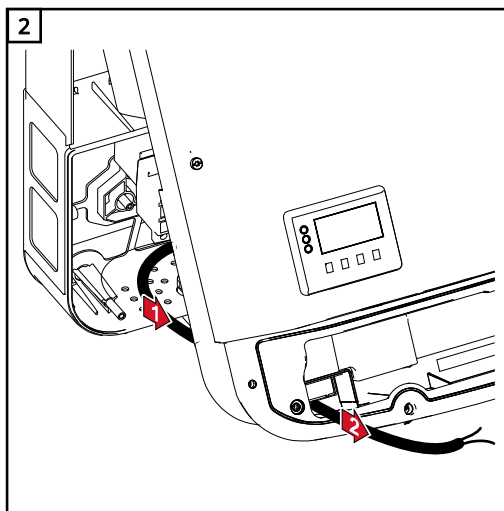
Împământarea se poate face prin cablul c.a. conectat.

Opțiune DC SPD - M

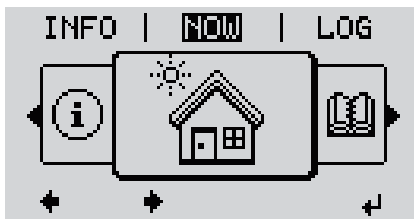


Opțiune DC SPD - S

Împământarea se poate face prin cablul c.a. conectat.



Accesarea meniului Basic (principal)



1 Apăsați ↑ „Esc”

Este afișat nivelul de meniu.

2 Apăsați tasta neocupată 'Meniu / Esc' de 5 x



În meniul 'CODE' se afișează 'Access Code', prima poziție se aprinde intermitent.

3 Introduceți codul 22742: Cu tastele 'plus' sau 'minus' + = selectați valoarea pentru prima cifră a codului

4 Apăsați ↵ „Esc”



A doua poziție se aprinde intermitent.

- 5 Repetați pașii 3 și 4 pentru a doua, a treia, a patra și a cincea poziție a codului, până când ...

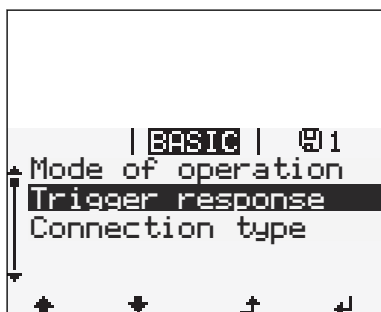
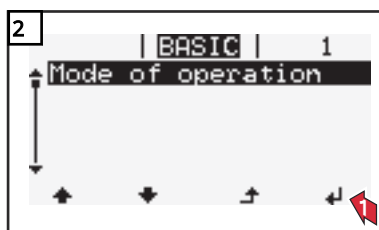
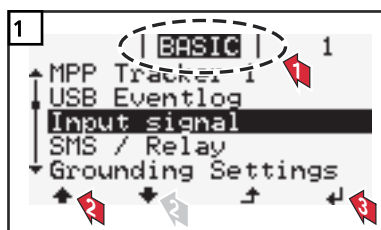
codul setat se aprinde intermitent.

- 6 Apăsați \leftarrow „Esc”

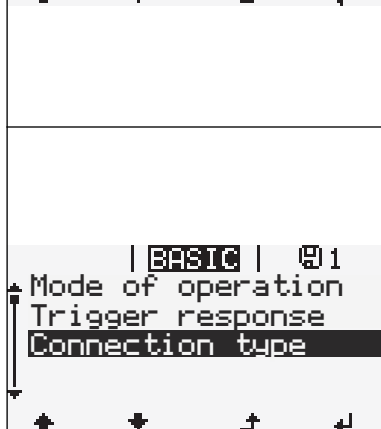
Este afișat meniul Basic (principal).

- 7 Cu tastele ‘plus’ sau ‘minus’ $+ =$ selectați elementul dorit
 8 Prelucrați elementul selectat prin apăsarea \leftarrow tastei ‘Enter’
 9 Pentru a ieși din meniul Basic (principal) apăsați \uparrow ‘Esc’

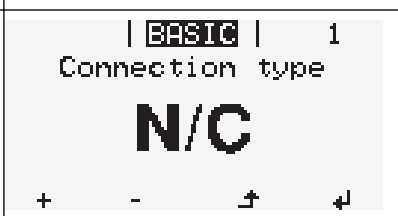
Setări în meniul Basic



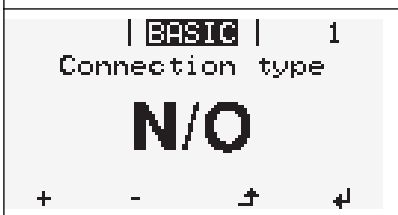
Avertismentul este afișat pe ecran (STATE 568).



Invertorul este oprit (STATE 668).



N/C (normal closed, contact repaus)
*

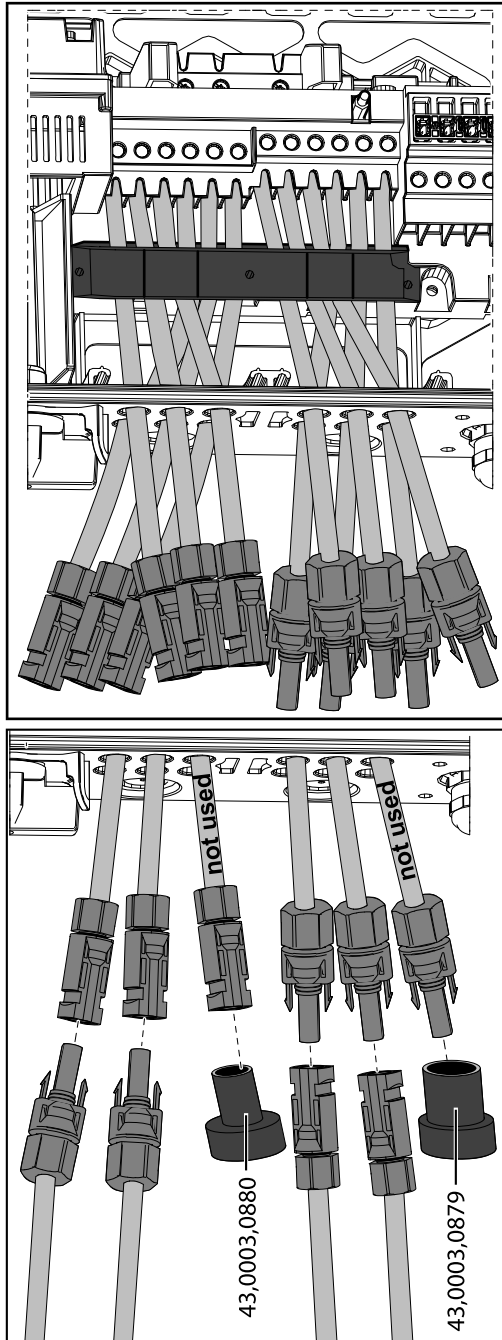


N/O (normal open, contact lucru) *

* Selectați setarea corectă în funcție de utilizare.

Option DC-plug +- pair MC4

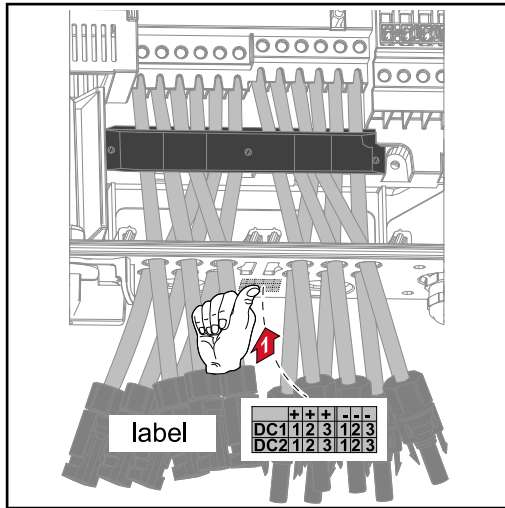
Generalități



Invertorul poate fi comandat cu opțiunea DC-plug +- pair MC4.

Ștecherile neutilizate trebuie închise cu un capac. Capacele pot fi comandate cu următoarele numere:

- MC30A DC+: 43,0003,0880
- MC30A DC- : 43,0003,0879



Setul de livrare al inverterului cu opțiunea DC-plug +- pair MC4 conține și o etichetă autocolantă cu prezentarea generală a cablurilor. Această etichetă poate fi lipită într-un loc adecvat pe inverter.



fronius.com/en/solar-energy/installers-partners/products-solutions/monitoring-digital-tools

**MONITORING &
DIGITAL TOOLS**

Fronius International GmbH

Froniusstraße 1
4643 Pettenbach
Austria
contact@fronius.com
www.fronius.com

At www.fronius.com/contact you will find the contact details of all Fronius subsidiaries and Sales & Service Partners.