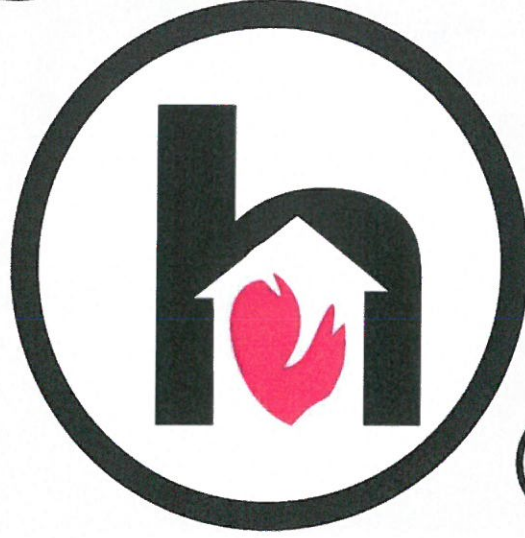




hosseven
ISI VE YALITIM SAN. TIC. AŞ.



CE



AKDEMIR PROD S.R.L.

CONSTRUCTII CIVILE SI INDUSTRIALE DIN OTEL
CONSTRUCTII CIVILE SI INDUSTRIALE DIN GAS BETON

MODEL

HERMETIC	HDU-3
HERMETIC	HDU-5
HERMETIC	HDU-8
HERMETIC	HHS-9
HERMETIC	HDU-10
CU HORN (COS)	HBS-12
SEMINEU HERMETIC	HS-10
SEMINEU PLASMA	HP-10



Cuprins

1.	Particularitatile sobei HERMETIC	4
2.	Instructiuni inainte de montaj	4
3.	Alegerea amplasamentului	4
4.	Montaj	6
5.	Particularitatile sobei cu horn	7
5.1.	Conectarea sobei la horn	8
5.2.	Amplasarea sobei cu horn	8
6.	Modul de legare la gaz	9
6.1.	Legarea la sistemul de GN (gaze naturale)	9
6.2.	Legarea la butelie (GPL)	9
6.3.	Controlul scaparilor de gaz	10
7.	Punerea in functiune	11
8.	Utilizarea sobei	11
8.1.	Aprinderea flacarii pilot	12
8.2.	Reglarea temperaturii mediului ambient	12
8.3.	Stingerea/aprinderea sobei	12
9.	Curatarea echipamentului	12
10.	Date tehnice	13
11.	Schimbarea tipului de combustibil (GPL↔GN)	13
12.	Reguli cu privire la siguranta in exploatare	14
13.	Transport si manipulare	14
14.	Posibile defectiuni si modul de remediere	14
15.	Indicatii importante	15
16.	Declaratie de conformitate	16
17.	Informatiile producatorului/importatorului	17
18.	Lista unitatilor de service autorizate	17
19.	Certificat de garantie	20
20.	Cupon punere in functiune soba	22

1. Particularitatile sobei tip HERMETIC

Aceasta soba functioneaza cu ajutorul unui canal special (2 burlane concentrice) ,prin care circula gazele, unul pentru evacuarea gazelor de ardere si unul pentru alimentarea cu oxigenul necesar arderii .

Indiferent de cauza care provoaca stingerea flacarii pilot ,intregul sistem se inchide devenind astfel sigur.

Flacara albastra este un indicator de randament maxim de ardere al gazelor.

Datorita sistemului de control al gazului ,performant ,echipamentul poate fi oprit foarte usor, prin simpla apasare a butonului de inchidere.

Flacara pilot

Echipamentul este dotat cu un element de siguranta,ventilul magnetic,care intrerupe automat alimentarea cu gaz in cazul stingerii flacarii pilot.

Este posibila reglarea flacarii si a consumului prin actionarea butonului intre minim si maxim .

Randamentul camerei de ardere este sporit datorita design-ului special.

Flacara poate fi urmarita prin geamul special realizat din material ceramic rezistent la soc termic.Suprafete care se incalzesc sunt acoperite cu email de calitate.Pentru a completa si a fi in acord cu decorul interior al unei case ,aspectul exterior al echipamentului a fost conceput special.

2. Instructiuni inainte de montaj

Amplasarea si montajul echipamentului se vor face conform regulilor si dispozitiilor legale in vigoare pentru aparatele consumatoare de GN si GPL..Pentru utilizarea in siguranta si cu un randament maxim al sobei respectati instructiunile din acest manual.Cheltuielile privind sistemul de alimentare si montajul sobei sunt in sarcina utilizatorului.Montajul sobei va fi asigurat de catre persoane/firme autorizate.

Verificati daca echipamentul este reglat pentru alimentarea cu GN/GPL (a se verifica duzele). Nu interveniti asupra niciunei piese sau reglaj al echipamentului, decat urmand instructiunile din manual.

Fixati picioarele sobei cu suruburi in pardoseala.

3. Amplasare

Aceasta soba este un echipament care face permanent schimb de gaze cu exteriorul , isi ia aerul necesar arderii si evacueaza gazele rezultate din ardere.Acest dispozitiv trebuie montaj pe un perete care comunica direct cu exteriorul.Chitul de montaj al sobei de tip HERMETIC , nu permite montarea acesteia in urmatoarele locuri:balcon inchis , pasaje,intrari in cladiri ,paliere sau casa scarii,spatii inguste, sau in care nu este posibila circulatia aerului,intre holuri si altele asemenea.

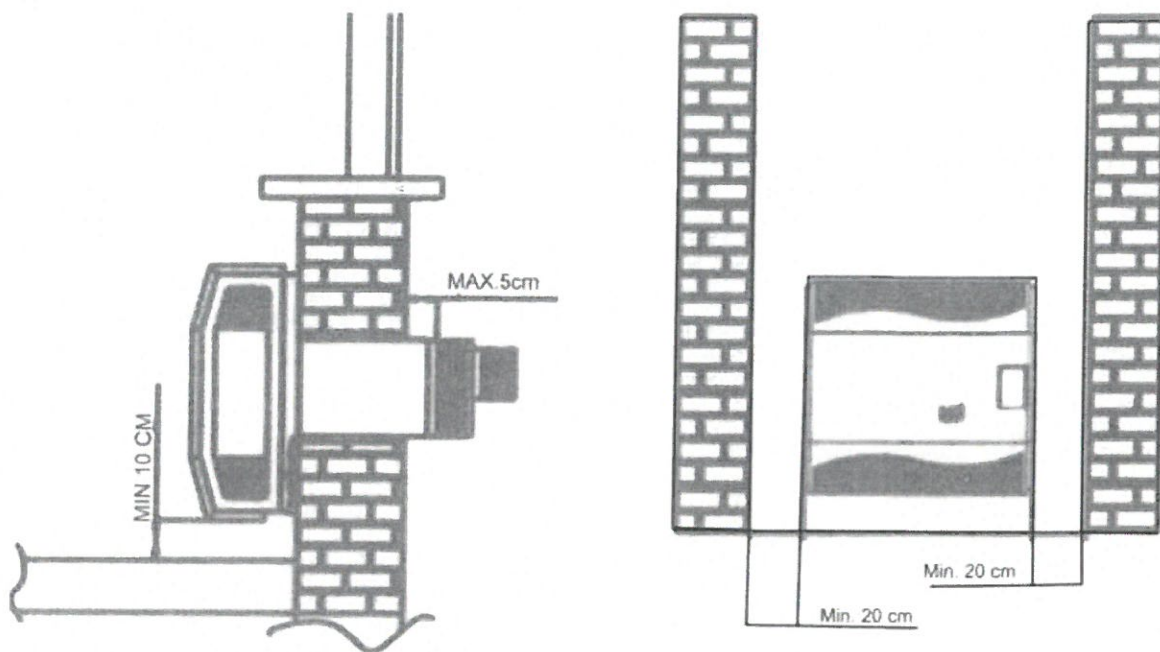


Peretele pe care se monteaza aceasta soba trebuie sa fie realizat din materiale ignifuge si sa reziste la temperaturi de min. 250 °C. Capatul chitului de evacuare nu poate fi amplasat oriunde.

Ca masura de precautie puteti aseza soba pe o placa de marmura.

Intre chitul ermetic si alte suprafete sau materiale inflamabile trebuie pastrata o distanta minima de 60 cm si de 1.5 m (pe verticala) fata de streasina .

Orificiul din perete pentru chitul de evacuare va fi realizat asa cum se arata in imaginea de mai jos



Distantele de montaj ale sobei

Diametrul orificiului din perete trebuie sa fie de 27 cm.

Soba tip HERMETIC se monteaza pe un perete care comunica direct cu exteriorul.

Marginea inferioara a burlanului gazelor de ardere trebuie sa fie la minim 30 cm fata de pardoseala.

Grosimea peretelui trebuie sa fie intre 20 cm si maxim 42 cm.

Intre burlanul prin care trece aerul necesar arderii si suprafata peretelui exterior se va respecta distanta de minim 1 cm si maxim 5 cm. Aceasta distanta se poate regla cu chitul de burlan telescopic.

Intre capatul burlanului de evacuare al gazului si alte cladiri trebuie sa fie o distanta de minimum 2.5 m

Daca soba va fi montata sub o fereastră ,trebuie respectata distanta de minimum 30 cm intre marginea inferioara a ferestrei si marginea superioara a burlanului (ca in imagini) .

In cazul in care soba se monteaza pe un perete ,care comunica cu un spatiu circulat (trotuar,carosabil) distanta dintre marginea inferioara a burlanului si sol va fi de minimum 2 m.In cazul amplasarii sobei la mezanin (parter inalt) aceasta distanta se poate reduce pana la 1 m.

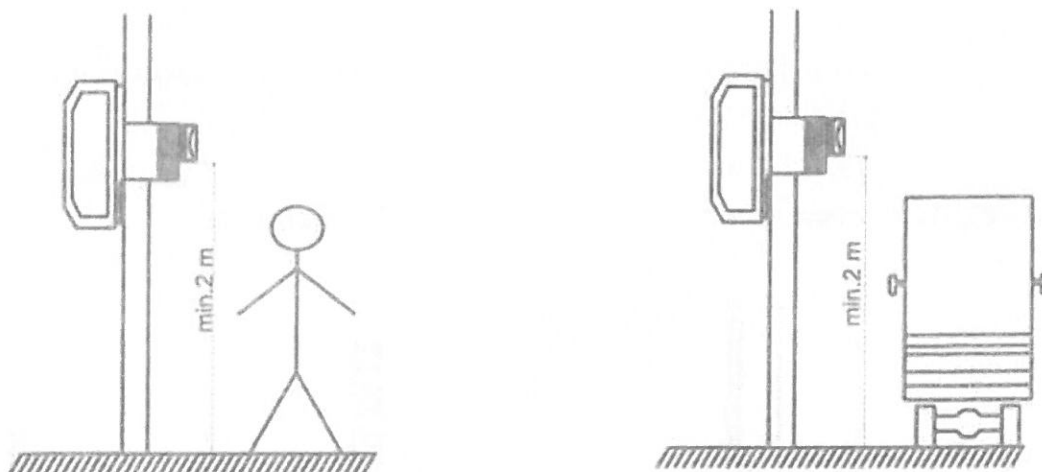
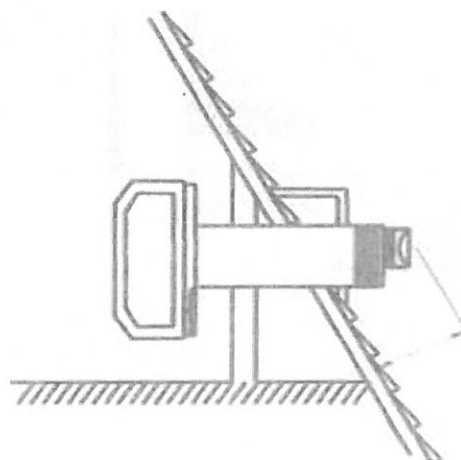


Fig 3 –Montaj direct la peretele care camunica cu spatii circulat.
iesirea burlanului pentru gazele de ardere trebuie sa fie la minim 40 cm



4.MONTAJ

Scoateti soba din ambalaj tinand-o din laterale .Executati in perete un orificiu conform indicatiilor din fig 9.

Executati cu atentie conform instructiunilor din aceeasi imagine (fig. 9), orificiile pentru fixarea in pardoseala.

Asigurati-va ca peretele pe care se va monta soba, este izolat si rezistent la temperaturi inalte.

Desfaceti suruburile de pe lateralele sobei si scutati complet carcasa acesteia.Legati si fixati cu suruburi burlanul de evacuare al gazelor la camera de ardere si fixati la perete cu 4 suruburi .



Chitul sobei tip HERMETIC trebuie montat cu o inclinație de 3 ° în jos ca în fig 3.
Distanța dintre burlanul de evacuare a gazelor de ardere și suprafața exterioară a peretelui trebuie să fie de maxim 5 cm .Va rugăm respectați această distanță.

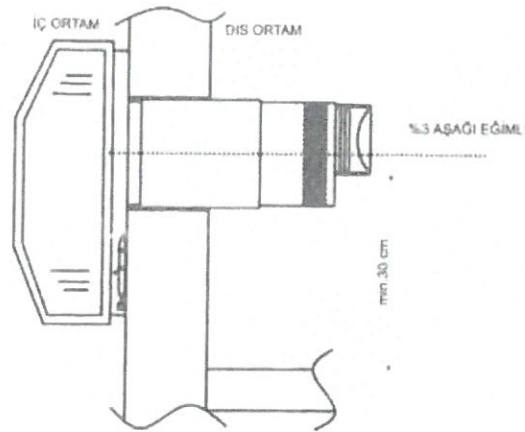


Fig. 4

Reglați această distanță standard și pentru sobele dotate cu burlan telescopic pentru evacuarea gazelor.

După efectuarea verificărilor necesare ,montați la loc carcasa sobei.

Caracteristicile sobei cu cos (horn)

Soba se folosește legându-se la cosul existent în încăperea în care urmează a fi instalată.

Soba poate fi legată la cos prin intermediul burlanului adaptator ,livrat odată cu acesta.

Soba poate fi legată la cos cu ajutorul burlanelor de Ø 13 cm.

În cazul în care tirajul este insuficient sau gazele de ardere sunt reintroduse în încăpere, datorită sistemului de siguranță al sobei ,aceasta se oprește din funcționare.În acest fel este împiedicată răspândirea gazelor de ardere toxice în încăpere.

Flacăra albastră este un semn că arderea se desfășoară în parametri optimi.

Datorită sistemului de control al gazelor soba este foarte ușor de utilizat .Dotată cu aprindere piezo , soba se porneste ușor prin simpla apăsare a unui buton.

Flacăra pilot

În cazul în care , flacăra pilot se stinge, datorită sistemului de siguranță prevăzut cu ventil mecanic, fumizarea cu gaze se întrerupe automat.

Consumul de combustibil poate fi optimizat cu ajutorul regulatorului de ardere minim-maxim.

Datorită design-ului special al camerei de ardere ,combustia are randament maxim .

Arderea poate fi urmărită prin geamul special realizat din material ceramic rezistent la soc termic.

Suprafețele care se încălzesc sunt acoperite cu email de calitate.Pentru a completa și

a fi în armonie cu decorul interior al unei case ,aspectul exterior al echipamentului a fost conceput special.

5.1 Instalarea sobei cu tiraj normal/natural

Trebuie acordata atentie deosebita cosului, acesta trebuind sa fie curatat periodic pentru a avea un tiraj corespunzator.

Soba poate fi legata la un horn comun (indirect) sau independent (autonom)

Nu sunt permise improvizatiile cum ar fi legarea la un burlan care comunica direct cu exteriorul (a se lega la un horn). Faceti legatura dintre soba si hornul cu un burlan de $\text{Ø}13\text{ cm}$, sau cu ajutorul burlanului de reductie ($\text{Ø}8-13$).

Asigurati-va ca exista o inclinatie de 3% a burlanului ca in fig. 5

Faceti legatura dintre burlan si horn astfel incat sa asigure un tiraj optim.

De jur imprejurul burlanului, la intrarea in horn, aplicati o solutie ignifuga pentru ermetizare (ex. ipsos)

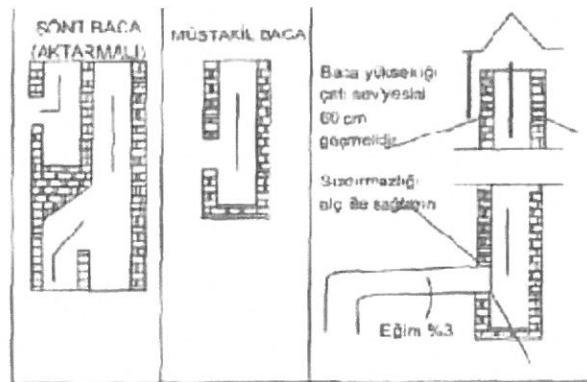


Fig. 5

5.2. Amplarea sobei cu tiraj natural (cu horn)

Scoateti soba din ambalaj si asezati-o pe o suprafata plana. Amplasati soba astfel incat aerul sa circule usor de jur imprejurul sobei, in apropierea vanei de gaz precum si a hornului. Pastrati intre soba si perete 20 cm (Fig.6). Atat peretele, cat si pardoseala trebuie sa reziste la temperaturi de minimum $80\text{ }^{\circ}\text{C}$. Daca este cazul asezati sub soba o placa de mamura.

Este obligatoriu ca fereastra de pe peretele exterior al incaperii in care este amplasata soba, sa fie prevazuta cu un ochi pentru aerisire avand o suprafata de 100 cm^2 , ca in figura de mai jos.

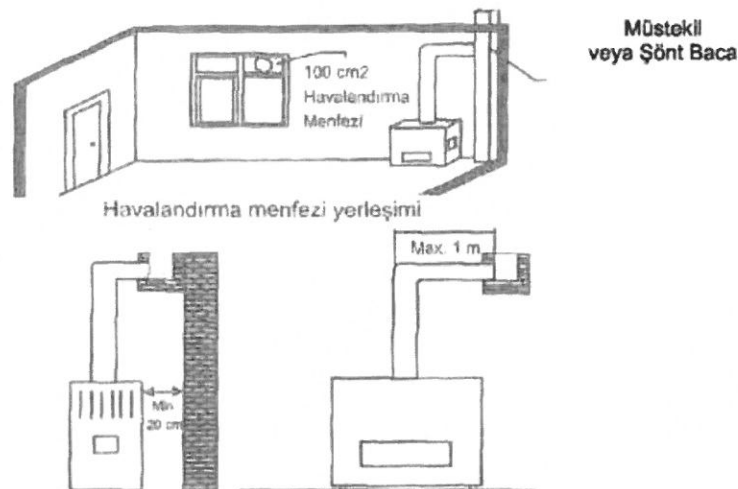


Fig.6

6. Alimentarea cu gaz

Soba se leaga la instalatia de GN (gaze naturale) prin conducta de 90°, cu ajutorul unui conector de ½" si o garnitura, sau la GPL cu furtun de Ø 8mm, legatura fixandu-se cu un colier ca in fig.7

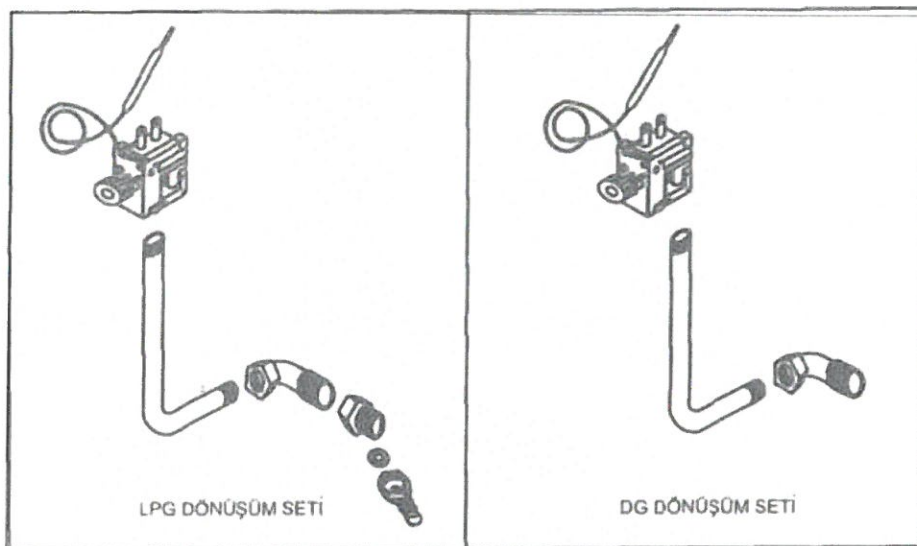


Fig 7

Sobe pot fi prevazute cu duze pentru GN sau GPL .

Pe ambalajul produsului este mentionat tipul de duza/reglaj (GN sau GPL).

In cazul in care doriti sa schimbati tipul de duze pentru alimentare, contactati firma de service autorizata.

Acordati atentie mentiunilor de pe produs si ambalajul acestuia privind tipul de gaz folosit (GN,GPL). Cand cumparati, solicitati vanzatorului soba care se potriveste sistemului dumneavoastra de alimentare.

6.1 Alimentarea cu GN

Alimentarea cu GN –verificati daca soba este echipata si reglata pentru alimentarea cu GN.

Inainte de montaj, obtineti avizele si autorizatiile necesare pentru utilizarea instalatiei de alimentare cu GN, in conformitate cu standardele si regulilor furnizorilor de gaze naturale, precum si a dispozitiilor legale in vigoare. Este recomandat ca proiectul pentru furnizarea gazului natural sa fie executat de persoane autorizate.

6.2 Alimentarea cu GPL

Daca soba este prevazuta cu duze pentru GPL, este obligatoriu sa folositi regulator de presiune 300 mmSS cu un debit de minim 1.6 Kg/h.

Nu este recomandata utilizarea regulatorului de 500 mmSS

In cazul in care folositi soba cu GPL, producatorul recomanda utilizarea a 2 butelii de cate 12 Kg inseriate. In caz contrar este posibil ca debitul de gaz sa nu fie suficient pentru functionarea in conditii de randament optim.

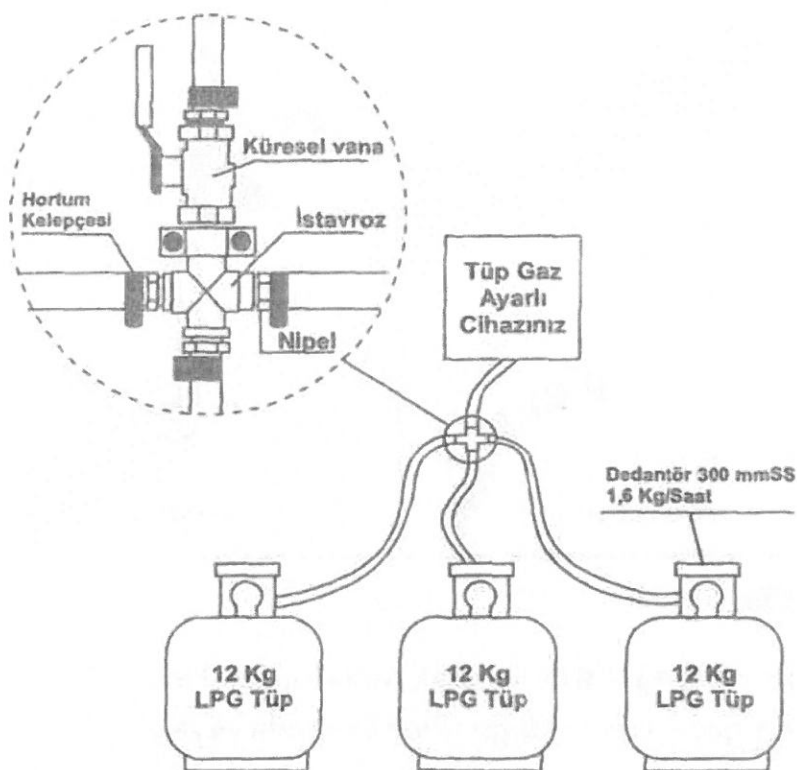


Fig. 8

Pe durata utilizarii buteliile trebuie ferite de expunerea la temperaturi extreme, fiind recomandata depozitarea lor in spatii izolate termic si la distanta de sursele de caldura.

Este interzisa culcarea, sau rasturnarea buteliilor cu gaz pe durata utilizarii.

Daca sesizati scapari de gaze, puneti pe gura buteliei o laveta din material textil uda.

Va rugam respectati instructiunile de instalare asa cum se arata in imaginea de mai sus.

Pentru a evita scaparile de gaze, va recomandam sa nu folositi in locul furtunului colector, teava din fonta sau alte materiale, intrucat nu rezista la presiunea gazului.

Este recomandata utilizarea unui furtun adecvat, in conformitate cu cerintele tehnice, fiind preferate cele pe care sunt inscriptiionate data fabricatiei si marca certificarii. Lungimea furtunului este de maximum 150 cm intre soba si colector si de la colector la regulator maximum 50 cm.

Scaparile de gaze trebuie controlate cu spuma de sapun sau cu geluri speciale.

ATENTIE ! Nu folositi flacara pentru controlul scaparilor de gaz.

7. Punerea in functiune

Dupa ce ati amplasat soba in conformitate cu toate instructiunile de mai sus, pentru punerea in functiune contactati firma de service autorizata. In caz contrar se pierde drepturile privind garantia produsului.

Firma autorizata care asigura punerea in functiune a produsului este indreptatita sa refuze executarea acestei operatiuni in cazul in care oricare din instalatii: electrica, de alimentare cu gaz, de evacuare a gazelor de ardere sau hornul nu sunt executate corect sau au deficiente, pana la remedierea acestora.

Dupa punerea in functiune a produsului trebuie respectate instructiunile puse la dispozitie de catre firma autorizata.

Pentru a valida certificatul de garantie, acesta trebuie sa poarte avizul si alte mentiuni speciale din partea firmei autorizate care a asigurat punerea in functiune. Certificatul se gaseste la sfarsitul acestui manual.

In cazul in care sesizati miros de gaz in spatiul in care este amplasata soba, inchideti de urgenta robinetul de alimentare cu gaz, robinetul regulatorului (in cazul in care folositi GPL) si deschideti usile si ferestrele pentru aerisire. Nu folositi in acest spatiu bricheta, chibrit, nu actionati intrerupatoare electrice si nu folositi telefonul.

8. Utilizarea /exploatarea sobei

Inainte de a porni soba asigurati-va ca au fost respectate toate instructiunile din sectiunea montaj din prezentul manual. Dupa montaj asigurati-va ca nu exista scapari de gaz. Dupa ce v-ati asigurat ca alimentarea cu gaz s-a facut in mod corespunzator, deschideti robinetul acesteia.

Soba dumneavoastra este echipata cu un termostat de ambient.

Explicatii:

0- inchis;

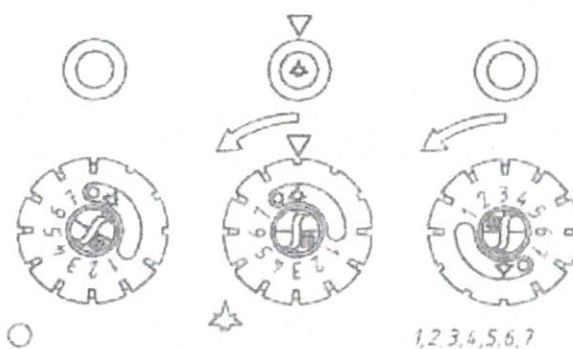
*-aprindere si flacara pilot;

1-incalzire(functionare la min);

2-6- interval de reglare a temperaturii incaperii

7- incalzire (functionare la max)

A se vedea in fig. alaturata



Pozitie buton termostat	1	2	3	4	5	6	7
Temperatura medie a incaperii(°C)	13	17	21	25	28	32	35

In functie de pozitia butonului termostat (1...7), acesta va creste sau va reduce debitul de gaz. De ex. daca temperatura incaperii este de 17 °, iar termostatul este pozitionat la punctul 3, acesta va comanda cresterea debitului de gaz si brulorul va incepe sa arda. In momentul in care senzorul termostatului va inregistra temperatura corespunzatoare in incapere, flacara principala se va stinge, continuand sa arda numai flacara pilot.

Nota importanta: Daca soba nu arde atunci cand pozitia termostatului este la un nivel inferior, nu inseamna ca este defect, ci este o particularitate a termostatului, insemnand ca acesta a detectat o temperatura superioara celei setate.

8.1 - Flacara pilot

Deschideti robinetul de gaz al retelei pozitionati butonul termostatului la semnul * si apasati. Tineti apasat butonul timp de 8-10 sec, simultan actionati si butonul de aprindere pentru a aprinde flacara pilot. Prin geamul frontal veti observa ca flacara pilot s-a aprins. Pentru modelele HP-10 si HS -10 tineti apasat butonul timp de 8-10 sec. pana cand observati aprinderea flacarii pilot. Dupa ce flacara pilot s-a aprins mai tineti apasat butonul inca 10 sec .Dupa ce veti elibera butonul flacara pilot va continua sa arda.

In cazul in care flacara pilot se stinge, repetati operatiunile de mai sus. De obicei la prima aprindere din diverse cauze, este posibil ca soba sa se aprinda mai greu.

8.2 - Reglarea temperaturii incaperii

Pentru incalzirea incaperii la temperatura dorita, rotiti butonul termostatului in sens invers acelor de ceasomic catre min. (1) sau max. (7). Termostatul sobei va inchide sau deschide automat flacara brulorului, controland astfel temperatura incaperii. Termostatul pozitionat la punctul 7 asigura o ardere maxima. Termostatul pozitionat la 1—2 asigura arderea cu randament minimum. Temperatura medie asigurata prin aceste reglaje este descrisa in tabelul 1.

8.3- Stingerea sau inchiderea sobei

Daca soba nu va functiona o perioada mai lunga de timp (ex 1 zi), fixati termostatul la pozitia 0. In acest caz flacara se va stinge. Daca doriti sa reporniti soba repetati operatiunile descrise la cap 8.1.

In cazul in care soba nu va functiona o perioada scurta de timp (cateva ore), pozitionati la *. In acest caz flacara pilot va continua sa arda, pentru aprinderea brulorului fiind suficienta actionarea butonului.

Atentie!

Daca, din orice motiv, flacara pilot se stinge sau se intrerupe alimentarea cu gaz, repositionati butonul termostatului la 0 si asteptati 5 minute inainte de a aprinde flacara pilot.

9.Curatarea echipamentului

Soba se va curata numai dupa racirea completa. Stergeti cu o carpa moale si umeda, dupa care stergeti cu o carpa uscata. Nu folositi orice fel de detergent. Este recomandata o verificare anuala a sobei (max la 2 ani) din partea firmei de service autorizata.



10. DATE TEHNICE

MODEL	HDU-3	HBS-12	HDU-10	HDU-5	HDU-8/HHS-9	HP-10	HS-10
Putere calorica nominala Kw	3í	11,5			7AB.7	8	8
Tip	HERMETIC	CU COS	HERMETC	HERMETIC	HERMETIC	HERMETIC	HERMETIC
Presiune Gaz/Alimentare GN/GPL	GN-20 mbar / GPL-30 mbar						
Alimentare GPL	Capatul furtunului legatura de 3/8"						
Alimentare GN	1/2"						
Diametru buran evacuare gaze	16cm	13cm	24cm	16cm	20cm	24cm	24cm
Diametru adaptor	«	8-13cm	.	.	-	-	-
Legatura electrica		22«50Hfc18w			-	-	-
Debit de gaz G20-G30	OMnih-Htoh	1.18n4Mhtoh	13njhffi0oAi	Q53mh43(WWh	Q037hí>60Qgfi	0,78m)h-600glh	0,78mjh-600glh
Clasa de noxe	4	3	4	4	4	4	4
Categorie -Tip	bGSPCII	lbo/pBu	I2H3BPC11	fcHSBPCII			
Randament efectiv	%86	%82	%86	%86	%86	%86	%86

11.Schimbarea tipului de alimentare cu gaz

Pentru a schimba tipul de alimentare cu gaz pentru sobele purtand marca Hosseven apelati numai la firmele de service autorizate. Pentru alimentarea cu GN este obligatorie obtinerea avizului si a autorizatiei de la furnizorul local de GN. Solicitati montarea unui robinet intre soba si retea de alimentare cu gaz. Pentru legatura la retea de gaze se va indeparta furtunul si garnitura 1/2" si se va realiza racordul la retea. Inainte de sezonul rece solicitati firmei autorizate sa efectueze verificarea tehnica a sobei (cel mult la 2 ani). Anual, inainte de sezonul rece efectuati curatarea homului.

Legatura la instalatia de alimentare cu gaz se va face in conformitate cu cerintele furnizorului si normelor legale in vigoare. Pentru GPL se va utiliza un furtun de Ø8 mm si un racord cu garnitura la capatul conductei de 90° si se va fixa cu un colier.

TIP SOBA	GN (G20) 20 mbar		GPL (G 30) 30 mbar	
	Injector pilot	Injector brulor	Injector pilot	Injector brulor
HBS12	0,41	3	0,30	1,8
HHS9	0,41	2,5	0,30	1,6
HDU5	0,41	2,0	0,30	1,2
HDU8	0,41	2,5	0,30	1,6
HDU10	0,41	2,6	0,30	1,0
HDU-3	0,41	1,6	0,30	1
HP-10	0,41	2,4	0,30	1,6
HS-10	0,41	2,4	0,30	1,6

12. Reguli privind siguranta in exploatare.

Daca sesizati miros (scapari) de gaz, inchideti imediat robinetul de alimentare cu gaz sau regulatorul buteliei, deschideti usile si ferestrele. Nu aprindeti flacara, nu actionati intrerupatorul electric, nu folositi telefonul.

13.Transport si manipulare.

Pe ambalaj se gasesc mentiuni si instructiuni cu privire la transport si manipulare. Pastrati ambalajul original al produsului, fiind necesar pentru protectie pe perioadele in care nu folositi soba sau pentru transport. Va rugam nu afectati mediul cu deseurile rezultate din ambalaj.

Atentie! Pentru a nu pune in pericol copiii si pentru a nu afecta mediul inconjurator, depozitati deseurile rezultate din ambalaje in locuri corespunzatoare.

14.Posibile defectiuni si modul de remediere

Probleme	Motivul defectiunii	Rezolvare/Solutii
Flacara pilot nu arde	<ul style="list-style-type: none">- Regulatorul/Robinetul GN este inchis;- Injectorul pilotului este infundat;- Furtunul de alimentare este prea lung sau pe conducta de alimentare este aer;	<ul style="list-style-type: none">- Deschideti robinetul alimentarii si curatati injectorul.- Furnul trebuie sa fie de max 150 cm;- In timp ce tineti apasat butonul termostatului actionati si butonul pentru aprindere- Daca problema persista solicitati service-ul
Flacara pilot se stinge	<ul style="list-style-type: none">- Nu se tine apasat suficient butonul termostatului pentru a aprinde flacara pilot;- Termocuplul nu face contact	<ul style="list-style-type: none">-Tineti apasat butonul termostatului 15-20 de secunde ;- Verificati racordurile si capetele senzorilor. Daca sunt slabite strangeti-le usor.-Daca problema persista contactati service-ul
Dupa ce functioneaza o vreme soba se stinge	<ul style="list-style-type: none">- Presiunea gazului este prea mare	<p>GPL-30mBar; GN-20mBar; Daca problema persista contactati service-ul.</p>



15. Avertizari importante

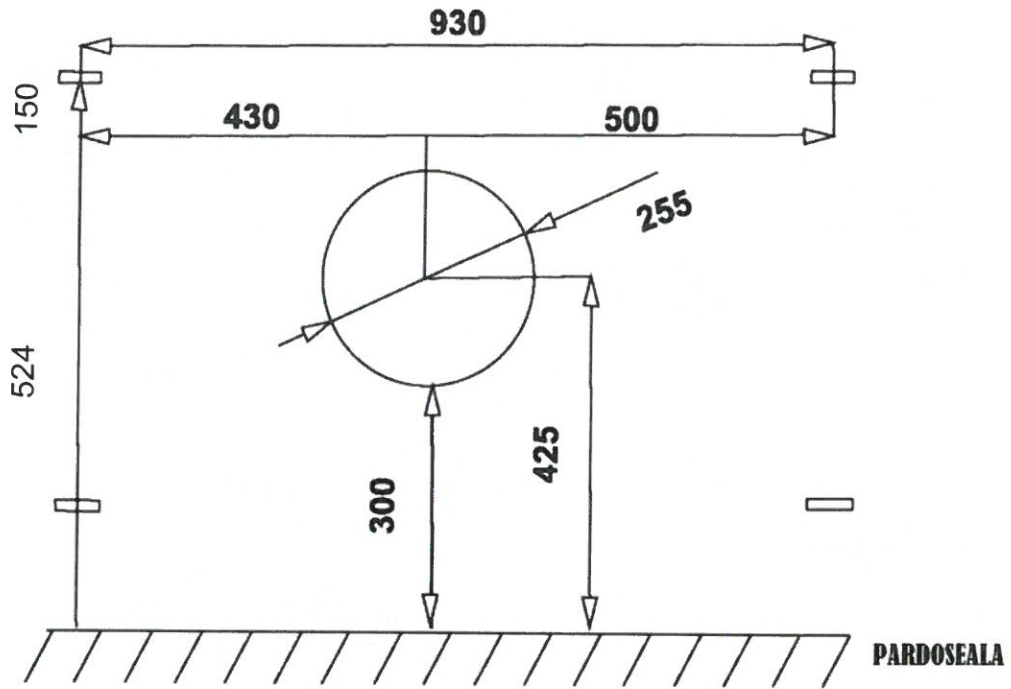
Conditii pentru acordarea garantiei :

Garantia nu acopera defectiunile cauzate de utilizarea necorespunzatoare a produsului sau a instructiunilor de montaj.

Va rugam cititi cu atentie cele de mai jos :

1. Cereti vanzatorului sa va stampileze certificatul de garantie la momentul cumpararii. Punerea in functiune se va face de catre persoana/firma de servica autorizata. Solicitati personalului din service sa va puna la dispozitie dovada avizarii certificatului de garantie.
2. In conditiile in care, desi poarta semnatura si stampila vanzatorului si a service-ului ,certificatul de garantie prezinta stersaturi, mazgalituri, falsuri, nu prezinta seria produsului, nu se acorda garantie.
3. Utilizati produsul in conformitate cu instructiunile de montaj si exploatare din manual. Defectiunile aparute ca urmare a nerespectarii instructiunilor, nu fac obiectul garantiei.
4. Problemele aparute pe durata transportului, manipularii, dupa livrarea catre client, nu fac obiectul garantiei.
5. Problemele si defectiunile provocate de fluctuatii ale tensiunii electrice (tensiune scazuta sau ridicata) sau orice alte defectiuni ale instalatiei electrice nu fac obiectul garantiei.
6. Problemele cauzate de dezastre naturale, incendii, inundatii, presiune atmosferica ridicata, alte conditii meteo nefavorabile sau alte cauze externe, nu fac obiectul garantiei.
7. Defectiunile datorate instalatiilor conexe sobei, nu fac obiectul garantiei ;
8. Defectiunile datorate compozitiei necorespunzatoare a GN din instalatie (ex. prezenta lichidelor in valva de gaz), nu fac obiectul garantiei ;
9. Orice interventie sau reparatie asupra sobei de catre o persoana neautorizata duce la pierderea garantiei.
10. Defectiunile si problemele aparute ca urmare a neefectuarii operatiilor periodice de intretinere si verificare nu fac obiectul garantiei ;
11. Vanzatorul/Agentul este obligat sa puna la dispozitia cumparatorului certificatul de **garantie[S1]** ;
12. Utilizatorul este raspunzator pentru defectiunile aparute ca urmare a nerespectarii regulilor, conditiilor impuse de furnizorul de gaz si/sau de intretinerea si curatarea necorespunzatoare a homului. Defectiunile datorate acestor cauze nu fac obiectul garantiei.
13. Nu asezati pe sau in apropierea sobei materiale, produse inflamabile (perdele ,lemn etc.). In cazul in care nu respectati aceasta indicatie, furnizorul nu poate fi facut raspunzator pentru consecinte.
14. Furnizorul nu este raspunzator (moral sau material) pentru defectiunile, pagubele, datorate utilizarii necorespunzatoare sau contrar instructiunilor din manualul de utilizare ;

HDU 10 Schema prindere pe perete



HDU 5 si HDU 3 Schema prindere pe perete

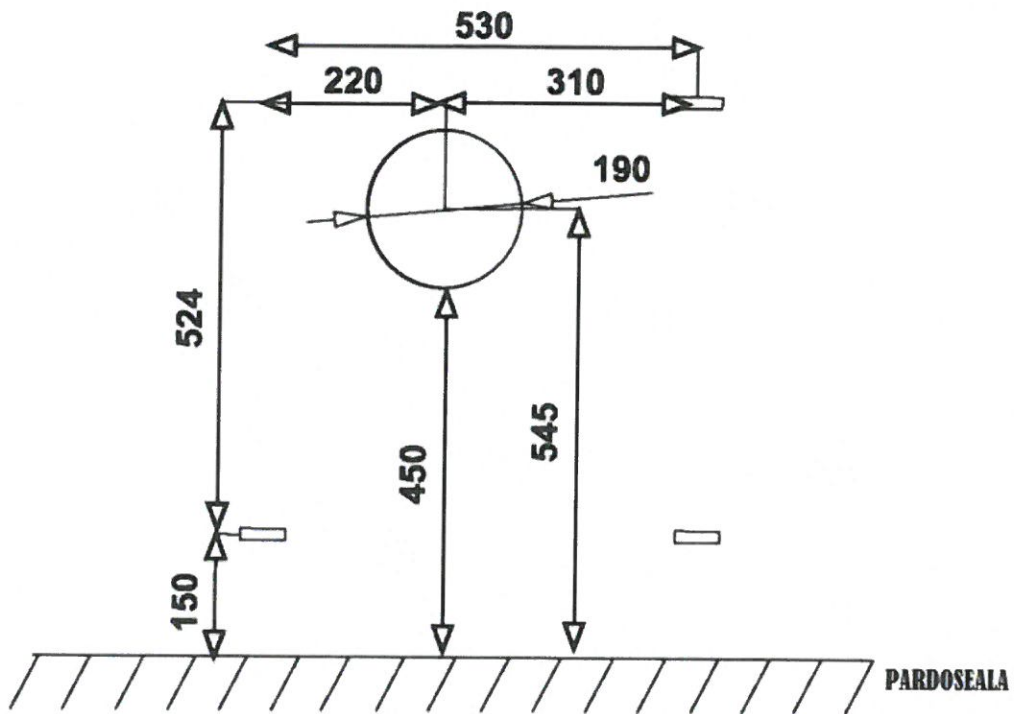


FIG. 9