



Producator: **ELDOMINVEST**

Produce: **BOILERE**  
**cu încălzire indirectă**  
**cu capacitate de la 80 până la 150 l**  
**concepute pentru montarea pe**  
**pardoseala încăperilor**

Models: **VISION 80FTZ, VISION 100FTZ,**  
**VISION 120FTZ, VISION 150FTZ**

## **DESCRIERE TEHNICĂ**

### **INSTRUCȚIUNI DE MONTAJ, UTILIZARE ȘI ÎNTREȚINERE**

**AVERTISMENT!** Înainte de instalarea și utilizarea boilerului  
citiți cu atenție aceste instrucțiuni!

# DESCRIERE TEHNICĂ, INSTRUȚIUNI DE MONTARE ȘI DE UTILIZARE A BOILERELOR CU ÎNCĂLZIRE INDIRECTĂ

cu capacitate de la 30 până la 150 l (EN 12897)  
concepute pentru montarea (punere) pe pardoseala încăperilor

Înainte de a începe montarea și utilizarea boilerului, este obligatoriu să citiți cu atenție întregul text al acestui manual. Cerințele și recomandările enumerate în instrucțiune trebuie să fie respectate atât de Dvs., pentru a vă ajuta la utilizarea acestuia, cât și de specialiștii calificați, care îl vor instala și repara în caz de defecțiune. Respectarea normelor ajută pentru funcționarea aparatului în condiții de siguranță și este una dintre condițiile de garanție.

Boilerul poate fi utilizat numai ca parte din sistem, ce asigură apă caldă pentru consumatorii casnici.

**ATENȚIE!** Montarea boilerului și legarea sa la instalația de apă trebuie să fie efectuată numai de către specialiștii autorizați. ESTE OBLIGATORIE montarea tuturor componentelor de protecție și celelalte furnizate de către producător!

**ATENȚIE!** Conectarea schimbătorului de căldură al boilerului la cazan se face numai de către persoane autorizate. Conectarea trebuie realizată conform cerințelor din prezenta instrucțiune. De asemenea, este obligatorie respectarea tuturor cerințelor proiectului elaborat special pentru amplasarea, conectarea aparatului la sursa de căldură și utilizarea, și gestionarea întregului sistem. Elaborarea proiectului trebuie realizată de către o companie specializată, ce efectuează serviciile respective de proiectare, eventual de montaj.

**ATENȚIE!** În mod obligatoriu boilerul trebuie legat la sistemul de împământare a clădirii, în care va fi montat. Această măsură de precauție este necesară pentru că la boiler se vor monta aparate electrice suplimentare, ce au scop de a gestiona întregul sistem.

**AVERTISMENT!** În timpul funcționării boilerului există risc de opărire cu apă fierbinte, atunci când apa din rezervor este încălzită la temperaturi apropiate de limita superioară a setării termostatului.

**AVERTISMENT!** Este interzisă circulația agentului termic prin schimbătorul de căldură, încorporat în utilaj, până când rezervorul pentru apă al utilajului nu este umplut cu apă!

**AVERTISMENT!** Acest produs nu este destinat utilizării de către copii cu vârsta de până la 8 ani și de persoane cu capacități reduse fizice, senzoriale sau mentale, sau lipsite de experiență și cunoștințe, cu excepția cazului în care acestea au fost supravegheate sau instruite privind utilizarea aparatului și înțeleg pericolele. Aparatul nu trebuie lăsat la îndemâna copiilor. Nu trebuie realizată curățarea și repararea aparatului din partea utilizatorului, sau a copiilor fără supraveghere.

## DESCRIERE TEHNICĂ

Boilerul este dedicat numai utilizării ca o parte dintr-un sistem complet pentru asigurarea apei calde pentru uz casnic, ce este compus din: boiler, sursă de căldură suplimentară, externă și aparatele necesare în aceste scopuri, de protecție și gestionare. Apa caldă menajeră în aparat va fi încălzită cu ajutorul schimbătorului de căldură încorporat în el. Agentul termic poate să fie un amestec de apă și propilen-glicol în proporția setată de proiectantul sistemului, precum și orice alt agent pe bază de apă, ce conține suplimentele necesare anti-coroziune.

Schema generală a încălzitorului de apă este arătată în figura nr. 1, iar datele tehnice - în tabel.

Rezervoarele de apă ale boilerelor sunt protejate corespunzător împotriva coroziunii cu acoperire emailată sau sunt fabricate din aliaj de oțel crom nichel. În rezervoarele emailate sunt încorporați anodi de un aliaj special care prin uzura sa creează o protecție suplimentară pentru stratul de email.

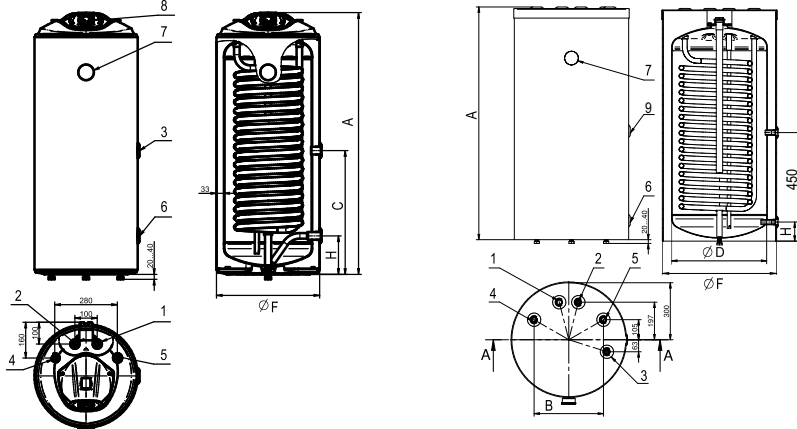
Apa utilizată pentru încălzire trebuie să respecte reglementările pentru apa menajeră, și în special conținutul de cloruri să fie sub 250 mg/l, iar conductivitatea apei să fie peste 100  $\mu\text{S/cm}$  și sub 2000  $\mu\text{S/cm}$  pentru boilerele cu rezervoare de apă emailate și sub 600  $\mu\text{S/cm}$  pentru boilerele cu rezervoare de apă din oțel crom-nichel.

Schimbătorul de căldură incorporat în aparat are suprafața și amplasarea optimă, ce asigură încălzirea rapidă a apei casnice și mențin debitul său sporit la temperatura dorită.

În capacul de plastic al aparatului este montat un termostat (1 bucată), care poate fi utilizat pentru gestionarea fluxului purătorului de căldură prin schimbătorul de căldură.

Învelșul exterior al aparatelor se face din oțel, cu acoperire de polimer epoxidic, iar termoizolarea este din spumă poliuretanică fara freon.

Fig. 1



ÎNCĂLZITOARE DE EMAIL DE SINE STATATOARE, CU SCHIMBĂTOR DE CĂLDURĂ					
Model		VISION 80FTZ	VISION 100FTZ	VISION 120FTZ	VISION 150FTZ
<b>CARACTERISTICI</b>					
Capacitate	l	80	100	120	150
Presiune nominală	MPa	0,6	0,6	0,6	0,6
Temperatură maximă ACM (D.H.W.)	°C	75	75	75	75
Suprafața schimbătorului de căldură	m <sup>2</sup>	0.74	1.01	1.29	1.22
Capacitatea schimbătorului de căldură	l	3.6	4.9	6.3	6
Greutate netă a aparatului (fără apă)	kg	33.8	41.5	45.6	59
<b>RACORDURI</b>					
1: leșire apă caldă	"GAS/M	3/4	3/4	3/4	3/4
2: Intrare apă rece	"GAS/M	3/4	3/4	3/4	3/4
3: Recirculare	"GAS/F	3/4	3/4	3/4	3/4
4: Schimbător de căldură - Intrare	"GAS/M	3/4	3/4	3/4	3/4
5: Schimbător de căldură - leșire	"GAS/M	3/4	3/4	3/4	3/4
6: Orificiu de golire	"GAS/F	3/4	3/4	3/4	3/4
7: Indicator de temperatură	-	v	v	v	v
8: Tablou de control	-	v	v	v	-
<b>DIMENSIUNI</b>					
A	mm	835	1005	1170	980
B	mm	280	280	280	364
C	mm	555	470	385	450
D	mm	Ø395	Ø395	Ø395	Ø500
F	mm	Ø462	Ø462	Ø462	Ø600
H	mm	173	173	173	100

## MONTAREA BOILERULUI

Boilerul trebuie instalat numai în încăperi care sunt prevazute cu întrerupător de protecție diferențială, iar temperatura să nu scadă sub 0 °C.

Este necesar ca în încăperea să existe sifon de scurgere a apelor uzate sau un alt sistem cu același scop, deoarece în timpul utilizării normale a sistemului de încălzire este posibil ca din orificiul supapei de protecție să se scurgă apă. Sifonul va facilita operațiunile de întreținere, prevenire și eventuala reparare a boilerului atunci când este nevoie ca apa din rezervor să fie evacuată.

Atunci când alegeți locul de instalare a boilerului, se va lua în considerare dimensiunea aparatului, modalitatea de prindere, amplasarea elementelor de fixare și a țevilor, gradul de protecție împotriva pătrunderii apei (este menționat în tabelul cu numărul de serie) și restul elementelor sistemului de asigurare a apei calde. Este necesar ca aparatul să fie plasat într-un loc în care nu va fi stropit cu apă sau inundat.

Boilerul se va amplasa pe pardoseala încăperii unde locul trebuie nivelat. Prin înșurubarea sau deșurubarea picioarelor aparatului obțineți poziția verticală.

**AVERTISMENT!** Nerespectarea cerințelor pentru montarea boilerului poate duce la deteriorarea aparatului, altor echipamente și a camerei în care este aparatul, la coroziunea carcasei sau la pagube și prejudicii mai mari. În aceste cazuri, prejudiciile și eventualele daune nu sunt acoperite de obligațiile de garanție a producătorului și a vânzătorului, și sunt pe seama celui care nu s-a conformat cerințelor acestei instrucțiuni.

Instalarea boilerului pe peretele încăperii se face numai de către persoane autorizate.

## CONECTAREA BOILERULUI LA REȚEAUA DE APĂ

Toate ieșirile boilerului sunt marcate prin plăcuțe cu textul respectiv.

În ambalajul boilerului este inclusă și o supapă de sens+siguranță. La conectarea aparatului la țevile de apă caldă menajeră, este obligatorie conectarea supapei la țeava de apă rece. Supapa nu trebuie lăsată în spațiul de deasupra încălzitorului de apă. Trebuie respectată săgeata pe corpul supapei, care indică direcția apei ce curge prin ea.

**AVERTISMENT!** Este interzisă montarea între supapă și boiler a oricărui robinet de închidere sau de retur! Categorie este interzisă înfundarea orificiului lateral și/sau blocarea manetei supapei!

Este necesară construcția unui sistem de țevi de îndepărtare a apei ce se scurge prin orificiul lateral a supapei. Aceasta țeavă va evacua și apa ce va curge din supapă. Conducta de evacuare a apei trebuie să aibe o pantă descendentă constantă, să fie amplasată într-un mediu garantat contra înghețului și capetele să fie în permanență conectate la atmosferă.

Orificiul de golire a boilerului trebuie închis etanș pentru a asigura o presiune de cel puțin 1,6 MPa. Recomandăm că la orificiul de golire să fie montat un robinet de închidere corespunzător. El va facilita scurgerea apei din aparat în caz de nevoie.

În cazul în care nu veți folosi recircularea, este necesar ca orificiul special prevăzut să fie închis etanș pentru a asigura presiunea apei de 1,6 MPa.

În cazul în care presiunea apei din conducta ce alimentează boilerul este de mai mult de 0,5 MPa, trebuie să fie montată o valvă de reducere specială ce va reduce presiunea.

În conductele pentru apă caldă și cea rece, la care este legat boilerul, pot fi legate și alte elemente, prescrise de proiectantul sistemului de asigurare a apei calde de uz casnic, dar numai la locurile și în modalitatea, prescrisă în proiect.

După conectarea boilerului la rețeaua de apă, rezervorul acestuia trebuie să fie umplut cu apă. Acest

lucru se face în următoarea ordine:

- Deschideți complet maneta pentru apă caldă la cel mai la îndepărtat robinet,
- Deschideți robinetul de închidere,
- Așteptați până când fluxul de apă la ieșirea robinetului va curge cu debit constant
- Închideți complet robinetul pentru apă caldă
- Ridicați pârghia de blocare a supapei combinate și așteptați 30-60 secunde când de la deschiderea laterală a supapei începe să curgă un flux constant și puternic de apă
- Lasați pârghia supapei reversibile.

**AVERTISMENT!** Dacă din orificiul supapei nu curge apă sau jetul de apă este slab (la presiune normală în instalația de apă), aceasta este o defecțiune și indică faptul că, impurități venite din rețeaua de apă, sau cauzate de conectarea la rețeaua de apă, au blocat supapa de siguranță a supapei de sens+siguranta.

**ESTE INTERZISĂ** trecerea la o conectare ulterioară a dispozitivului, înainte de îndepărtarea cauzei defecțiunii!

**AVERTISMENT!** Nerespectarea cerințelor de conectare la instalația de alimentare cu apă poate duce la necompletarea rezervorului de apă și defectarea boilerului, dar atunci când supapa nu este instalată sau este instalată încorect aceasta poate duce la distrugerea rezervorului, încăperii sau la alte daune materiale sau nemateriale. Consecințele nu sunt acoperite de obligațiile de garanție de către producător și vânzător și sunt în detrimentul celui care nu a respectat cerințele acestei instrucțiuni.

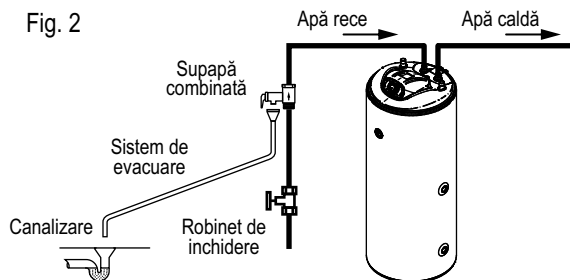
**AVERTISMENT!** Supapa de sens+siguranta este una dintre componentele de siguranță, care asigură siguranța boilerului. **ESTE INTERZISĂ** categoric folosirea boilerului cu supapa defectă sau eliminată/nemontată!

**AVERTISMENT!** În cazul în care există probabilitatea de a scădea temperatura în încăperea în care este montat boilerul sub 0 °C, în mod obligatoriu trebuie golită apa din rezervorul de apă.

Evacuarea apei din rezervorul aparatului se va realiza cu ajutorul robinetului de golire, montat pe orificiul de golire a aparatului. Este necesar ca mai întâi să închideți robinetul de închidere montat pe linia de alimentare cu apă rece - Fig. 2. Deschideți mânerul pentru apă caldă a celui mai apropiat robinet sau deconectați legătura cu țeava pentru apă caldă a aparatului. Deschideți robinetul montat pe orificiul de scurgere. Așteptați până la oprirea completă a apei ce curge din rezervor. Apa scursă trebuie evacuată în mod corespunzător la un canal din instalația pentru ape reziduale. La scurgerea apei din rezervor, este necesar să luați toate precauțiile pentru a preveni daunele ce pot fi provocate de apa scursă.

**AVERTISMENT!** Este interzisă circulația agentului de căldură prin schimbătorul de căldură cu rezervorul de apă golit.

Conectarea boilerului la instalația de apă trebuie să fie efectuată numai de către specialiști autorizați.



## CONECTAREA BOILERULUI LA SISTEMUL SURSEI DE CĂLDURĂ

**AVERTISMENT!** Nu treceți la conectarea boilerului la rețeaua sursei de căldură, până când nu v-ați asigurat că rezervorul este plin cu apă! Verificați!

Leșirile schimbătorului de căldură vor fi legate la sursa de căldură corespunzător și conform proiectul sistemului de asigurare a apei calde menajere. Este necesar ca în linia schimbătorului de căldură să fie montat și un vas de expansiune și kituri de protecție, ce vor preveni creșterea presiunii peste valorile prescrise

Este interzisă montarea vanelor de oprire sau altor echipamente cu funcție asemănătoare simultan la țevile de ieșire și de intrare, ce leagă schimbătorul de căldură cu sursa de căldură!

Pentru a se ajuta controlul asupra agentului de căldură ce curge prin schimbătorul de căldură, pe capacul de plastic al aparatului este montat și un dispozitiv de control, ce include un termostat, ce poate fi setat de consumator.

## CONECTAREA BOILERULUI LA CONDUCTORUL DE IMPAMANTARE A ÎNCĂPERII

Având în vedere conectarea boilerului la surse de electricitate, care ajută controlul fluxului agentului de căldură, este necesar să conectați aparatul la conductorul de împământare a încăperii, pentru a preveni pericolul de daune de șoc electric.

Conductorul de împământare se va conecta la terminalul cu șurub pe placa flanșei, ce se află sub capacul de plastic din partea superioară a aparatului. Terminalul este marcat cu semnul împământării de protecție.

**AVERTISMENT!** Nerespectarea cerințelor de conectare la conductorul de împământare ar putea duce la o reducere a siguranței aparatului, caz în care se interzice utilizarea. Consecințele nu sunt acoperite de obligațiile de garanție de către producător și vânzător și sunt în detrimentul celui care nu a respectat cerințele acestei instrucțiuni.

Conectarea boilerului la conductorul de împământare și verificarea funcționalității acestuia se efectuează de către personal calificat și competent.

## UTILIZAREA BOILERULUI

Regimul de funcționare al boilerului va fi controlat de sistemul de control al întregului sistem de asigurare a apei calde menajere. Boilerul nu poate funcționa independent.

Indicatorul de temperatură, montat pe aparat ilustrează procesul încălzirii apei.

**AVERTISMENT!** Nu conectați sistemul de încălzire a apei la boiler dacă există probabilitate ca apa în rezervor să fie înghețată! Acest lucru va avea drept consecință defectarea rezervorului și a întregului sistem.

**AVERTISMENT!** Nu puneți în funcțiune sistemul dacă rezervorul aparatului este golit complet sau parțial de apă.

**AVERTISMENT!** Acest produs nu este destinat utilizării de către copii cu vârsta de până la 8 ani și de persoane cu capacități reduse fizice, senzoriale sau mentale, sau lipsite de experiență și cunoștințe, cu excepția cazului în care acestea au fost supravegheate sau instruite privind utilizarea aparatului și înțeleg pericolele. Aparatul nu trebuie lăsat la îndemâna copiilor. Nu trebuie realizată curățarea și repararea aparatului din partea utilizatorului, sau a copiilor fără supraveghere.

## **PROTECȚIA ANTICOROZIVĂ, PREVENIREA, ÎNTREȚINEREA**

Boiler cu rezervor emailat. În fiecare boiler cu rezervor emailat este integrată o protecție anticorozivă suplimentară. Aceasta este compusă din protector anod realizat dintr-un aliaj special și care funcționează numai atunci când rezervorul de apă este umplut cu apă. Durata medie de exploatare este de 3 ani. După această perioadă, un specialist service specializat de producător trebuie să verifice starea anodului. La necesitate constatată, anodul trebuie înlocuit cu unul nou. Respectarea termenului limită și înlocuirea la timp a anodului este o condiție esențială pentru continuarea protecției eficiente a rezervorului de apă de la coroziune.

Boilerul cu rezervor din oțel aliat cu crom-nichel. Protecția la coroziune și durata lungă de viață sunt asigurate de oțelul selectat în mod corespunzător, construcția și tehnologia adecvată pentru fabricarea rezervorului.

Pentru funcționarea sigură a boilerului în zonele cu apă calcaroasă recomandăm ca rezervorul său să fie curățat anual de calcarul acumulat. Depunerile de pe email nu trebuie eliminate, doar șterse cu material de bumbac uscat, fără utilizarea unor dispozitive solide. Acest serviciu nu este acoperit de service-ul de garanție și trebuie să fie efectuat numai de către o persoană calificată și competentă.

La nevoie, învelișul exterior al boilerului poate fi curățat cu o cârpă moale, umedă, fără a se utiliza produse de curățare, agresive față de acoperire și detaliile din plastic. Nu se permite stropirea, inundarea cu apă sau spălarea sa cu apă și/sau alte lichide.

Pentru a asigura funcționarea sigură și fără defecte a boilerului, supapa de sens+siguranță trebuie verificată în mod periodic. Acest lucru se realizează prin ridicarea mânerului, până ce de la deschiderea laterală a supapei începe să curgă un flux dens și puternic de apă pentru o anumită perioadă de timp (30-60 sec.) Această operație trebuie efectuată în mod obligatoriu după conectarea boilerului la instalația de alimentare cu apă și umplerea rezervorului cu apă, în procesul de utilizare a boilerului nu mai rar decât o dată la fiecare 14 zile, precum și după fiecare oprire a alimentării cu apă.

**AVERTISMENT!** Dacă în cazul de rezervor plin nu apare scurgere de apă sau scurgerea este foarte slabă, supapa este defectă sau este înfundată de impurități din conducta de apă. Utilizarea boilerului cu o supapă defectă este strict interzisă. Opriți imediat utilizarea aparatului. Opriți fluxul agentului de căldură prin schimbătorul de căldură. Luați legătura cu cea mai apropiată companie autorizată pentru a stabili și a îndepărta motivul defecțiunii supapei. În caz contrar riscați să provocați defecțiunea boilerului, sistemului de asigurare de apă caldă, este posibil și provocarea de daune și a altor obiecte din încăpere.

## **GARANȚIE ȘI CONDIȚII DE GARANȚIE**

Termenul de garanție este determinat de către vânzător și este în vigoare doar pentru teritoriul geografic al țării.

Garanția este valabilă numai dacă aparatul:

- Este instalat în conformitate cu cerințele de instalare și operare.
- Este folosit numai conform destinației și în conformitate cu manualul de instalare și funcționare.

Garanția constă în repararea gratuită a tuturor defectelor de fabrică, care pot apărea în timpul perioadei de garanție. Reparațiile vor fi efectuate de specialiștii de service, autorizat de către vânzător.

Garanția nu este valabilă pentru daunele, cauzate de:

- Transport în condiții necorespunzătoare
- Depozitare necorespunzătoare
- Utilizare necorespunzătoare

- Parametrii apei sunt diferiti fata de cei admisi în conformitate cu normele europene de calitate a apei potabile, și în special în cazul în care conținutul de cloruri este sub 250 mg/l, iar conductivitatea electrică este peste 100  $\mu\text{S}/\text{cm}$  și sub 2000  $\mu\text{S}/\text{cm}$  pentru încălzitoarele de apă cu rezervoare emailate, și sub 600  $\mu\text{S}/\text{cm}$  pentru încălzitoarele de apă cu rezervoarele din oțel crom-nichel.
- Daune cauzate de îngheț a apei.
- Dezastre naturale și alte circumstanțe de forță majoră.
- Nerespectarea instrucțiunilor de instalare și de utilizare.
- În cazurile, când o persoană neautorizată a încercat să repare orice fel de defect.

În cazurile de mai sus, reparațiile vor fi efectuate contra cost.

*CONFORMAREA CU CERINȚELE DIN PREZENTA INSTRUCȚIUNE ESTE O CONDIȚIE PREALABILĂ PENTRU FUNCȚIONAREA SIGURĂ A PRODUSULUI ACHIZIȚIONAT DE DVS. ȘI ESTE UNA DIN CONDIȚIILE DE GARANȚIE*

*SUNT INTERZISE ORICE MODIFICĂRI ȘI INTERVENȚII DIN PARTEA UTILIZĂTORULUI SAU PERSOANELOR AUTORIZATE DE ACESTA ASUPRA PRODUSULUI. ÎN CAZUL DE CONSTATARE A UNOR ASTFEL DE ACTIVITĂȚI, ÎN MOD AUTOMAT OBLIGAȚIILE DE GARANȚIE ALE PRODUCĂTORULUI SAU VÂNZĂTORULUI NU VOR MAI FI APLICABILE.*

*ÎN CAZ DE NECESITATE ADRESAȚI - VĂ SERVICE-URILOR AUTORIZATE DE PRODUCĂTOR.*

*PRODUCĂTORUL ÎȘI REZERVĂ DREPTUL DE MODIFICĂRI CONSTRUCTIVE FĂRĂ PREAVIZ, CARE NU AFECTEAZĂ SIGURANȚA PRODUSULUI*

Revizia nr. 1 / 20200306



ROMSTAL, Bucuresti, Sos. Vitan-Barzesti 11A, sector 4  
 tel/fax: (021) 332.09.01, (021) 334.94.63  
 E-mail: [office@romstalb.ro](mailto:office@romstalb.ro) Internet: [www.romstal.ro](http://www.romstal.ro)