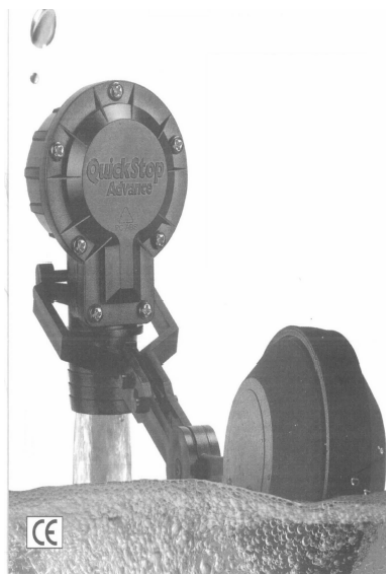




Producator: **MAC3 Italia**

Regulator hidraulic de nivel cu inchidere instantanee

Model: QUICKSTOP ADVANCE

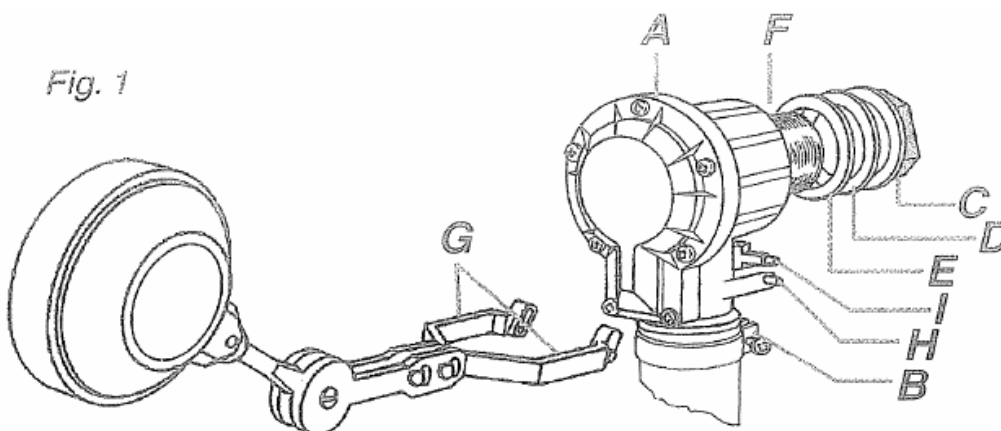


INSTRUCTIUNI DE MONTAJ



Revizia nr. 0 / ianuarie 2008

Fig. 1



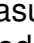
I. INSTRUCȚIUNI DE MONTAJ



Instalati QuickStop numai pe rezervoare prevazute cu un sistem de evacuare adecvat pentru tipul de preaplin. Inainte de a racorda QuickStop la instalatie este necesar sa:

- Curatati tevile pentru a indeparta eventuale resturi si reziduuri rezultate din prelucrare.
- In cazul apei care contine nisip sau reziduuri solide in suspensie, introduceti filtrul cu cartus. **Filtrul „L” introdus in racordul olandez de intrare in QuickStop este numai pentru protejarea componentelor interne.**

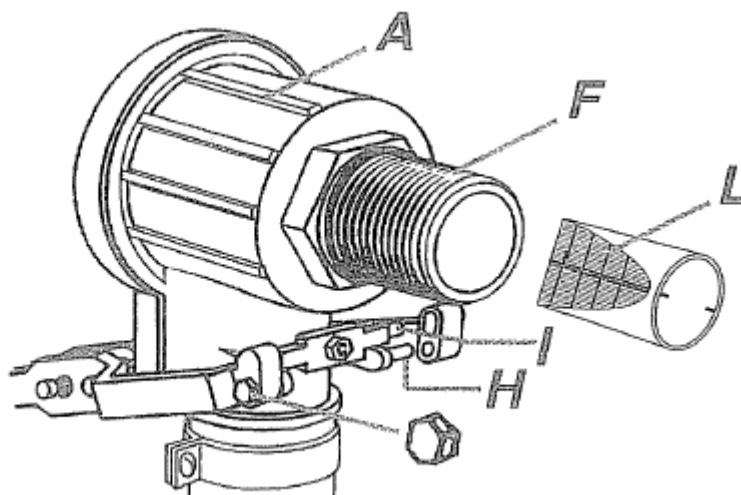
Ordinea operatiunilor de montaj:

1. fixati, cu un colier pe teava de iesire „B”, un tub din cauciuc flexibil cu lungime de 30 / 40 cm. (fig. 1) optional.
2. fixati corpul robinetului „A” al QS de pe rezervor, avand grija sa nu strageți, mai mult decat este necesar, piulita „C” (fig. 1)
3. racordati racordul olandez la turul prevazut cu filet interior (fig. 2) utilizand exclusiv o banda pentru garnituri (nu utilizati canepa)
4. **introducerea componentei cu plutitor pe corpul robinetului:**
 - a. slabiti usor parghiile „G” (fig. 1)
 - b. introduceti parghiile in bridele amplasate pe corpul QS, fiind atenti ca locul parghiei, indicat prin simbolul  inscriptiionat pe exterior, sa fie introdus in brida neagra „H” si cealalta in brida rosie a traversei „I” (fig.2)



Nu fortati manual rotirea componentei cu plutitor, nici in jos, nici in sus, deoarece, datorita parghiei, s-ar putea deteriora irevocabil traversa.

Fig. 2



CARACTERISTICI GENERALE VALABILE PENTRU TOATE DIAMETRELE	
Functionare	Continua
Presiune de functionare	6 bar
Interval de functionare	0.2 ÷ 6 bar
Temperatura de functionare	0°C ÷ + 50°C
Temperatura de depozitare	-20°C ÷ +80°C
Suprapresiune	15 bar
Presiune de explozie	>20 bar
Material pentru recipient	PC - ABS

Colectivul de elaborare a cartii tehnice:

Traducere:
Verificare tehnica:
Tehnoredactare:

Iuliana BELEGANTE
Ing. Violeta POPESCU
Iuliana BELEGANTE

BUCURESTI - ROMANIA - Sos. Vitan-Barzesti nr. 11A, sector 4; Tel/Fax: 021-332.09.01, 334.94.63;
Reg. Com. J/40/14205/1994 - Cod fiscal R 5990324 - Cont RO74RNCB501000000130001 B.C.R.
Sector 1, BUCURESTI - RO43BACX0000000030565310 HVB sucursala Grigore Mora
BUCURESTI; Capital Social: 139.400.000.000 ROL (13.940.000 RON)

