

## INSTALARE ȘI ÎNTREȚINERE

Stimați Clienți și Instalatori,

Vă mulțumim pentru alegerea produsului nostru și vă invităm să citiți cu atenție indicațiile specificate mai jos, rugându-l pe instalator să-l lase Beneficiarului un exemplar din această documentație.

Radiatoarele Dual au garanție de **10 ani (15 ani)** pentru modelele "Aleternum" de la data achiziției sau instalării pentru defecte de fabricație: factura de achiziție sau declarația de conformitate a instalației eliberată de către instalator sunt documentele conform cărora se stabilește momentul din care va decurge garanția.

În această perioadă sunt înlocuite radiatoarele recunoscute ca fiind cu defecte de fabricație și sunt plătite despăgubirile pentru eventuale prejudicii provocate de acestea.

Instalația trebuie executată de către personal calificat experimentat respectând legislația și normativele în vigoare dar și regulile de bună practică.

Trebuie de asemenea să se respecte instrucțiunile de instalare, utilizare și întreținere specificate în continuare și în documentația noastră tehnico-comercială.

Nu montați în instalație radiatoare care prezintă deja defecte vizibile.

## INSTRUCȚIUNI DE INSTALARE

Pentru instalare respectați următoarele instrucțiuni:

- Radiatoarele pot fi utilizate în instalații cu apă caldă sau abur (temperatura maximă de 120°C);
- Presiunea maximă de funcționare este de 6 bari (600 kPa);
- Radiatoarele trebuie să fie instalate astfel încât să se garanteze următoarele distanțe minime:
  - de la pardoseală 12 cm
  - cu distanță față de peretele din spate 2 + 5 cm
  - de la o eventuală nișă sau consolă 10 cm;
- Fiecare radiator trebuie să fie prevăzut cu un dezaerator, furnizat în dotare pentru versiunea tip radiator decorativ de baie.
- Apa din instalația de încălzire trebuie să aibă o valoare de pH cuprinsă între 7 și 8 (între 5-10 pentru modelele "Aleternum") la temperatura de 25°C și trebuie tratată cu produse specifice corespunzătoare pentru instalațiile cu mai multe tipuri de metale, respectând normele în vigoare din țara de destinație. În acest sens utilizați produse specifice corespunzătoare, de exemplu CILLIT HS 23 Combi, SENTINEL X100 sau FERNOX F1.
- Este interzisă utilizarea apei cu proprietăți corozive față de componentele instalației. Dacă nu se utilizează o apă corespunzătoare în instalație, beneficiarul pierde garanția la produs.
- Utilizați de fiecare dată atât pentru dopuri cât și pentru reducții, garniturile ORing originale (furnizate în dotare la versiunea tip radiator decorativ de baie).

## INSTRUCȚIUNI DE INSTALARE

- Radiatoarele din seria MAIOR pot fi racordate la instalația de încălzire după cum urmează:

- cu intrarea apei de sus și ieșirea pe jos, asigurându-și cel mai bun randament termic;
- cu intrarea și ieșirea apei de jos;
- cu robinet într-o instalație cu circuit simplu sau dublu.

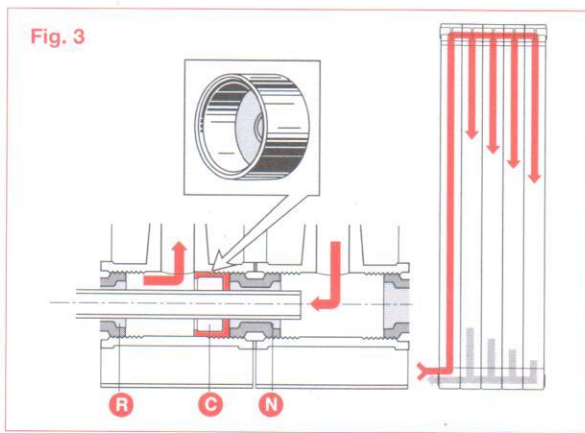
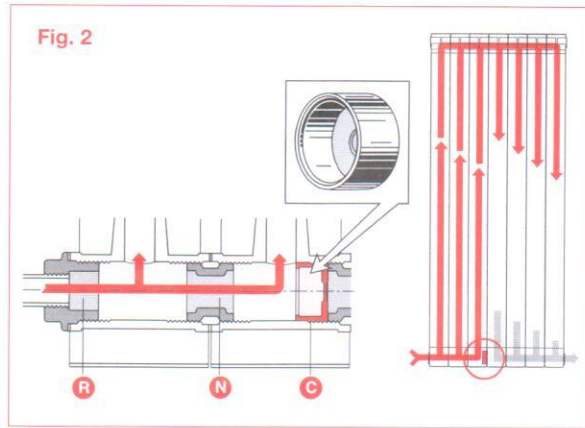
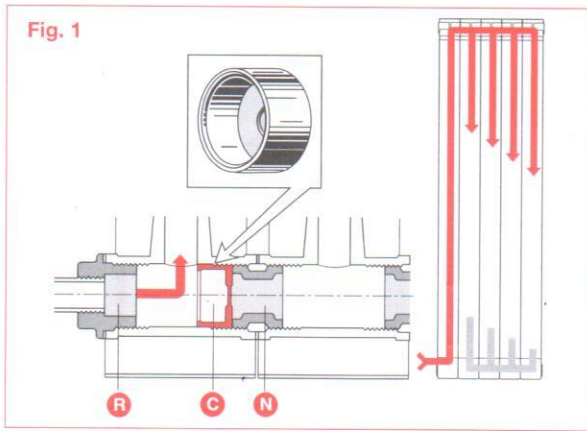
În cazul racordării radiatoarelor la o instalație cu intrare și ieșire a apei din partea inferioară sau printr-un robinet cu circuit simplu sau circuit dublu respectați instrucțiunile de mai jos:

- Cu intrarea și ieșirea de jos și un radiator alcătuit din până la 6 elemente (fig.1), dopul corespunzător din cauciuc (accesoriul A30/1) va fi introdus prin baterie pe primul niplu, după reducția R. Operațiunea este facilitată prin utilizarea unui mâner de șurubelniță.
- Cu intrarea și ieșirea de jos și un radiator alcătuit din peste 6 elemente (fig.2), introduceți dopul corespunzător din cauciuc (accesoriul A30/1, furnizat în dotare) prin baterie pe niplul N după al doilea sau al treilea element. Operațiunea este facilitată prin utilizarea unui mâner de șurubelniță.
- Cu un robinet cu circuit simplu sau dublu (fig.3) introduceți dopul corespunzător din cauciuc (accesoriul A30/1) prin baterie pe primul niplul N, după reducția R, după ce sa îndepărtat în prealabil diafragma centrală pentru a permite trecerea sondei. Se recomandă introducerea sondei până la 2 sau 3 elemente de la capătul radiatorului și perforată în dreptul fiecărui element cu orificii de 6 - 8 mm distanțate între ele cu 80 mm (fig.4). Dacă radiatorul are mai mult de 6 elemente dopul din cauciuc va fi sprijinit de niplul amplasat după al doilea sau al treilea element.
- La instalarea radiatoarelor din seria MAIOR se poate utiliza suportul distanțier inferior, accesoriul A34/1 (fig.5), de aplicat în partea posterioară a radiatorului, în partea mediană inferioară. Fixarea radiatorului se execută printr-o plăcuță și șurub, în timp ce suportul se fixează la perete prin șuruburi și dibluri.
- Accesoriul portprosoap (fig.6) se aplică pe radiator prin două coliere din alamă cromată cu un orificiu excentric, șuruburi hexagonale și plăcuțe. Toate aceste componente sunt incluse în ambalajul accesoriului împreună cu cheia corespunzătoare.

## UTILIZARE ȘI ÎNTREȚINERE

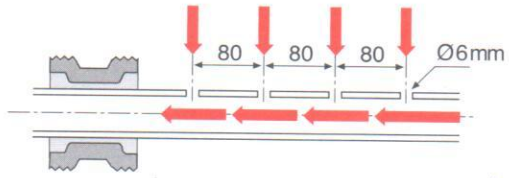
În timpul utilizării radiatorului rețineți următoarele aspecte:

- Acoperirea radiatorului cu prosoape sau alt tip de rufe diminuează capacitatea de încălzire proporțional cu gradul de acoperire al acestuia;
- Nu utilizați umidificatoare din material poros, cum ar fi de exemplu ceramica;
- Pentru curățarea suprafețelor, nu utilizați produse abrazive;
- Evitați izolarea radiatorului prin închiderea totală a robinetilor;
- Nu utilizați radiatoarele instalate în baie drept mâner de susținere;
- În cazul în care radiatorul trebuie aerisit prea frecvent, semnalați această anomalie din instalația de încălzire și solicitați intervenția unui operator service calificat.



**NOVA FLORIDA**

Fig. 4



**MAIOR**  
*dualso*

**MAIOR**  
S/90

Fig. 5

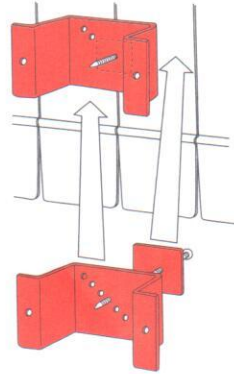


Fig. 6

