

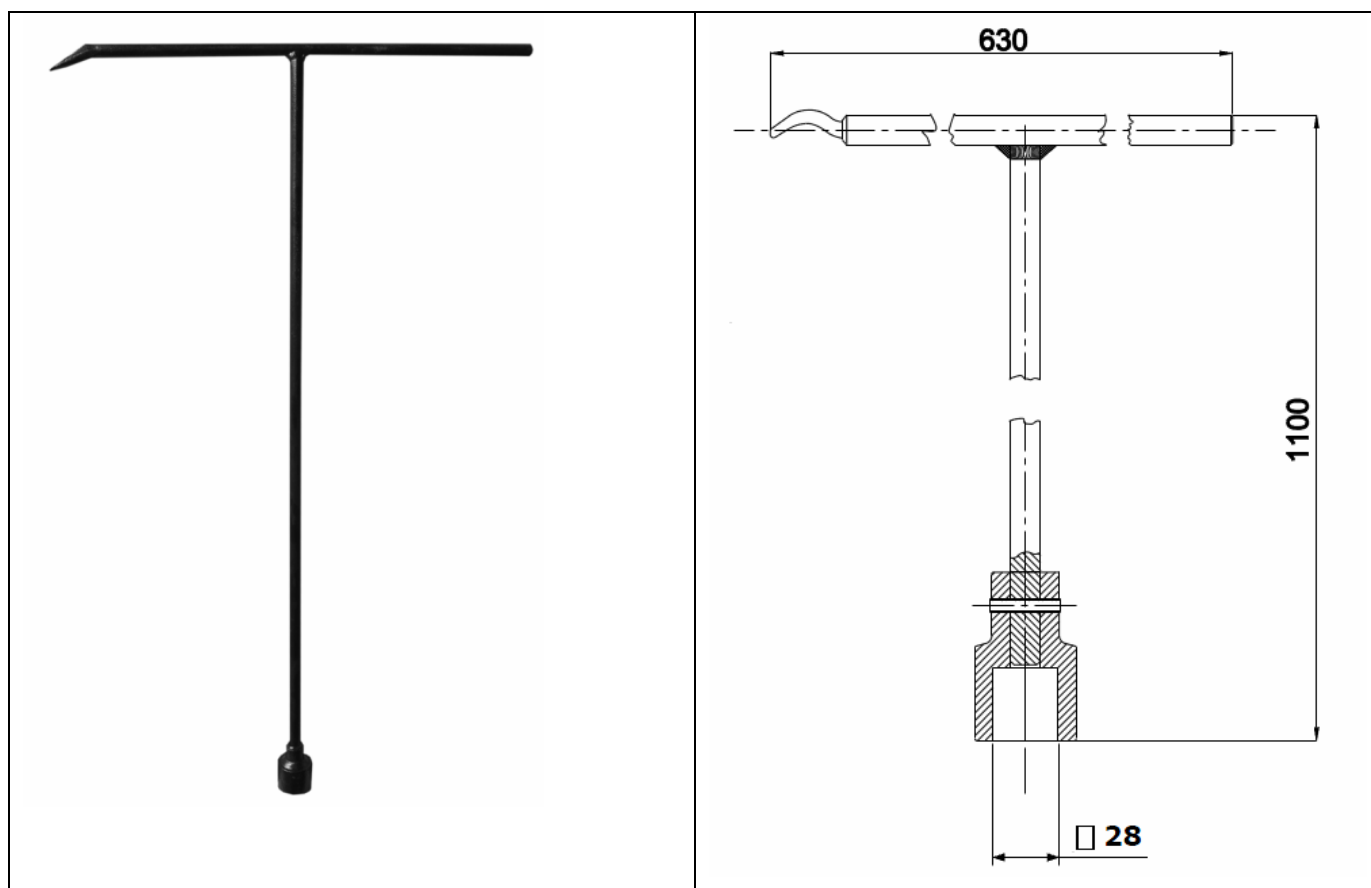
**CHEIE ACTIONARE <WaterKIT> KIT/ROBINET CONCESIE ALAMA L1,5m**

**Cod: 57030010002**

**Aplicatie:** cheie universala cu dimensiune patrat de 28 mm pentru inchiderea/deschiderea robinetelor de concesie

**Material:** otel protejat prin vopsire

**Dimensiuni:**



*Valrom Industrie isi rezerva dreptul de a face modificari in prezenta fara notificare*

Elaborat: ing. Silvia DRACEA,  
Serviciu Consultanță Tehnică

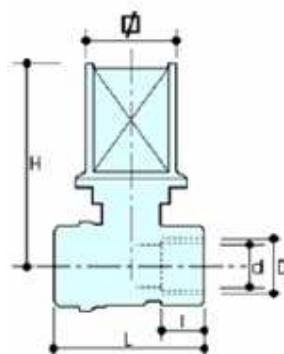
## ROBINET CONCESIE ALAMA FI-FI

### 1.Utilizare:

In rețele de alimentare cu apa pentru conectarea locuintelor sau a sediilor la rețelele de distributie a apei potabile.

### 2.Dimensiuni si materiale

D	½"	¾"	1"	1 ¼"	1 ½"	2"
d(mm)	15	20	25	32	40	50
H(mm)	62	67	75	81	92	99
l(mm)	17	18	21,5	23,5	23,5	28
L(mm)	62	69	84	96	106	127
Ø(mm)	28	28	28	28	28	28
PN	42	42	35	35	35	35
kg	0,35	0,48	0,77	1,11	1,35	2,17
Cod	57030010020	57030010025	57030010032	57030010040	57030010050	57030010063



In conformitate cu EN 13828.

Filetele gas sunt in conformitate cu ISO 7/1 sau ISO 228.

*Valrom Industrie isi rezerva dreptul de a face modificari fara notificare.*

**Materiale:**

**Corp:** CuZn40Pb2 Cw617N(DIN 50930 part.6)

**Sfera:** CuZn40Pb2 Cw617N(DIN 50930 part.6)

**Tija:** CuZn39Pb3 Cw614N(DIN 50930 part.6)

**Piulita etansare reglabila:** CuZn39Pb3 w614N(DIN 0930 part.6)

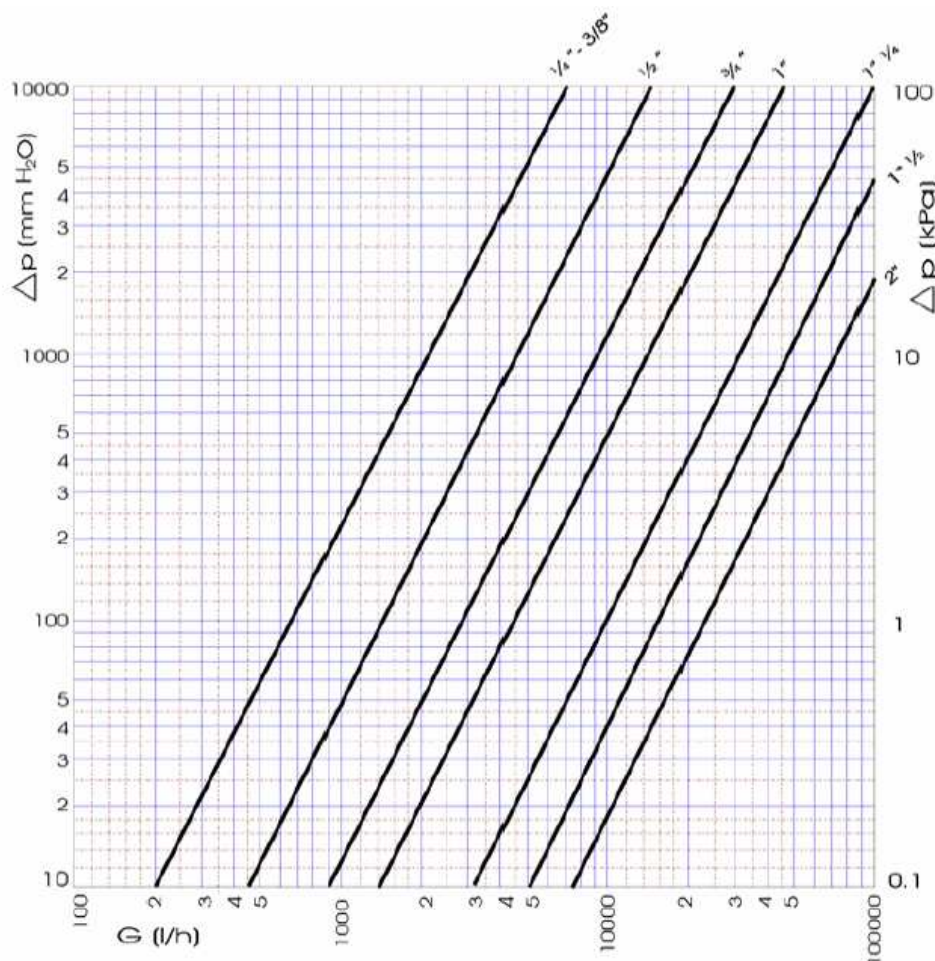
**Garnitura:** PTFE

**O-ring:** 2 x Viton, PTFE

**Actionare robinet:** CuZn40Pb2 Cw617n(DIN 50930 part.6)



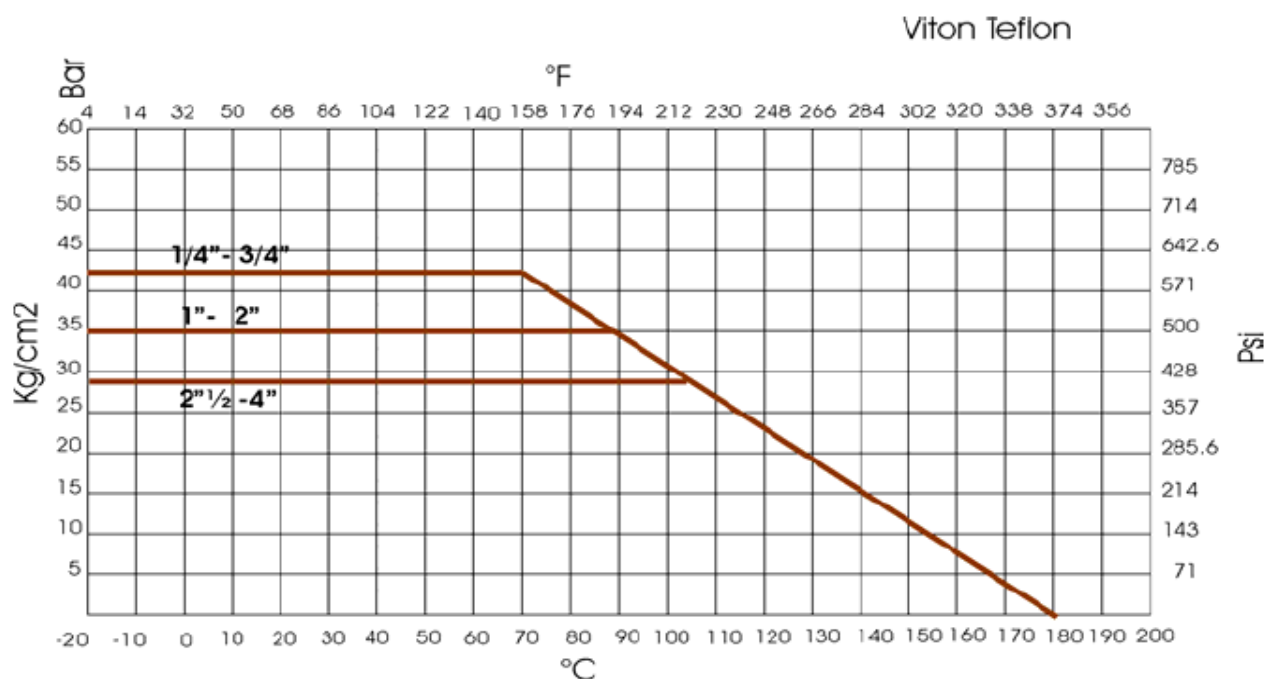
**3. Diagrama cadere de presiune.**



Valrom Industrie isi rezerva dreptul de a face modificari fara notificare.

<b>Dim</b>	½"	¾"	1"	1 ¼"	1 ½"	2"
<b>Kv</b>	14,5	30	45	97	150	220
<b>PN</b>	42	42	35	35	35	35

#### 4. DIAGRAMA TEMPERATURA/ PRESIUNE



#### TEMPERATURI DE LUCRU RECOMANDATE/LIMITA PRESIUNE

30 bar – 100°C

10 bar - 150°C

*Valrom Industrie isi rezerva dreptul de a face modificari fara notificare.*