

FISA TEHNICA

ROBINET <AgriKIT> PVC MUFA-HOL PN16

1. Domeniu de utilizare

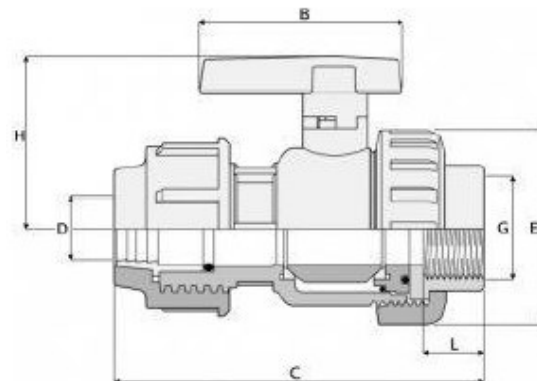
- Utilizare in sisteme de irigatii cu presiunea de utilizare PN16 bar la 20°C.



2. Caracteristici tehnice

- Se imbină la un capăt cu HOL, cu filet interior BSP, iar pe partea cu robinetul prin mufa de compresiune cu tevi din PE.

- Dimensiuni



DxG	DN	L	C	E	H	B	g	Cod
mm x "	mm	mm	mm	mm	mm	mm	grame	
20x1/2"	15	17	99	50	50	57	130	76012101020
25x3/4"	20	19	115	59	55	66	195	76012101025
32x1"	25	22	131	68	63	75	300	76012101032
40x1 1/4"	32	24	158	80	76	90	455	76012101040
50x1 1/2"	40	24	181	96	88	103	740	76012101050
63x2"	50	29	221	116	102	121	1200	76012101063

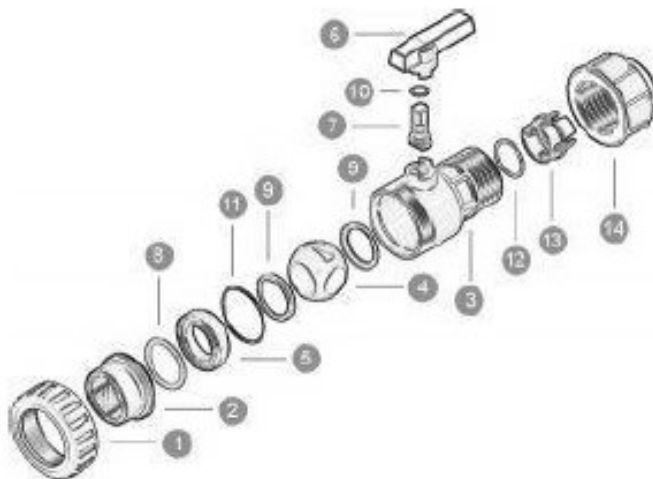
Valrom Industrie SRL

 Bd. Preciziei nr. 28, sector 6,
 cod 062204, București
 Tel: + 4 021 317 38 00;
 Fax: + 4 037 289 94 45;
 www.valrom.ro; office@valrom.ro

REG COM J40/4810/1996

CIF RO8529679

Capital social: 6.706.000 lei



Poz.	Componenta	Material	buc
1	Piulita	PVC	1
2	capat imbinare	PVC	2
3	corp	PVC	1
4	sfera	PVC	1
5	suport	PVC	1
6	maneta	PVC	1
7	tija	PVC	1
8	O-ring mufa	EPDM	1
9	scaun bila	PE	2
10	O-ring tija	EPDM	1
11	O-ring corp	EPDM	1
12	O-ring corp	NBR	1
13	inel strangere	POM	1
14	piulita compresiune	PP	1

3. Ambalare, manipulare, transport si depozitare

- Robinetele se livreaza in pungi de plastic, ambalate in cutii de carton.
- In timpul transportului si depozitarii se vor evita solicitarile dinamice/loviturile indeosebi la temperaturi sub 0°C.
- Depozitarea pe termen lung a pieselor se face in locuri protejate impotriva inghetului si radiatiei directe cu UV.

4. Garantie,

- Garantie: 2 ani de la data facturii.
- Certificat conform EN 10204-2.1 emis de producator.