



Producator: ***Bianchi Italia***

Robinet de trecere din alama cu sfera si fluture pentru gaz FI-FI

Model: 435R

Cod Romstal: 40RG7951, 40RG7952, 40RG7953



FISA TEHNICA

Revizia nr. 1 / septembrie 2020

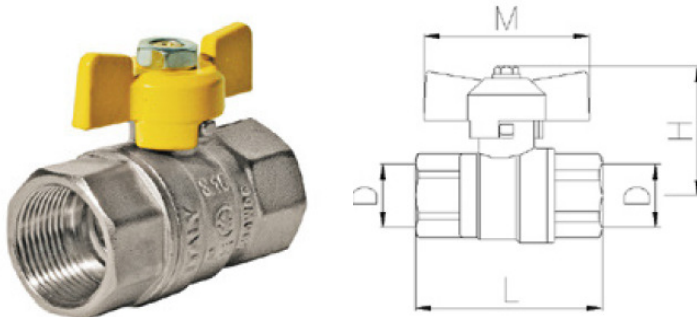
CARACTERISTICI TEHNICE GENERALE

Materiale

- corp si manson: alama UNI EN12165-CW617N matritata la cald
- tija de manevra si presetupa: UNI EN12164-CW614N turnata
- sfera: alama UNI EN12164-CW614N cromata lucioasa
- maner: maneta sau fluture din aluminiu vopsit sau maneta din otel zincat cu teaca din plastic.
- garnituri: NBR, HNBR, VITON, PTFE pur.

Tehnologie de productie

- matritare la cald
- lucrari mecanice pe masini de precizie
- montaj pe masini automate
- proba de etanseitate 100% pe fiecare produs
- parghie de manevra montata din interior, nu e extractabila si este antiexplozie
- se pot realiza in functie de model cu trecere totala sau redusa, FF si MF, de la 1/4" la 4"
- tipuri de filet: ISO228, ISO7, NPT
- fluide de utilizare: gaz combustibil (grupa1)
- pe timpul productiei, toate componentele sunt controlate dupa metode predefinite in cadrul procedurilor sistemului de management al calitatii, certificate dupa standardul ISO9001:2008
- multe modele sunt certificate de importante institute internationale de certificate produs, care isi trimit periodic inspectorii pentru a verifica mentinerea standardelor.



art 435R Robinet cu sfera gaz trecere totala FF , cu maneta fluture

cod	d	H	l	m
435R00043G	1/2	42	57.0	54.0
435R00053G	3/4	45	63.0	54.0
435R00063G	1	51	75.0	64.0

424A-425A-434A-435A-422B-424B-425B-434B-435B-422R-424R-425R-434R-435R-438

	1/2"	3/4"	1"	1 1/4"	1 1/2"	2"
DN mm	14	19	23,5	30	37	46
PN bar	30	30	30	25	25	25
KV m ³ /h	15	28	41	86	215	235

Diagrama presiune-temperatura Pn=bar T=°C

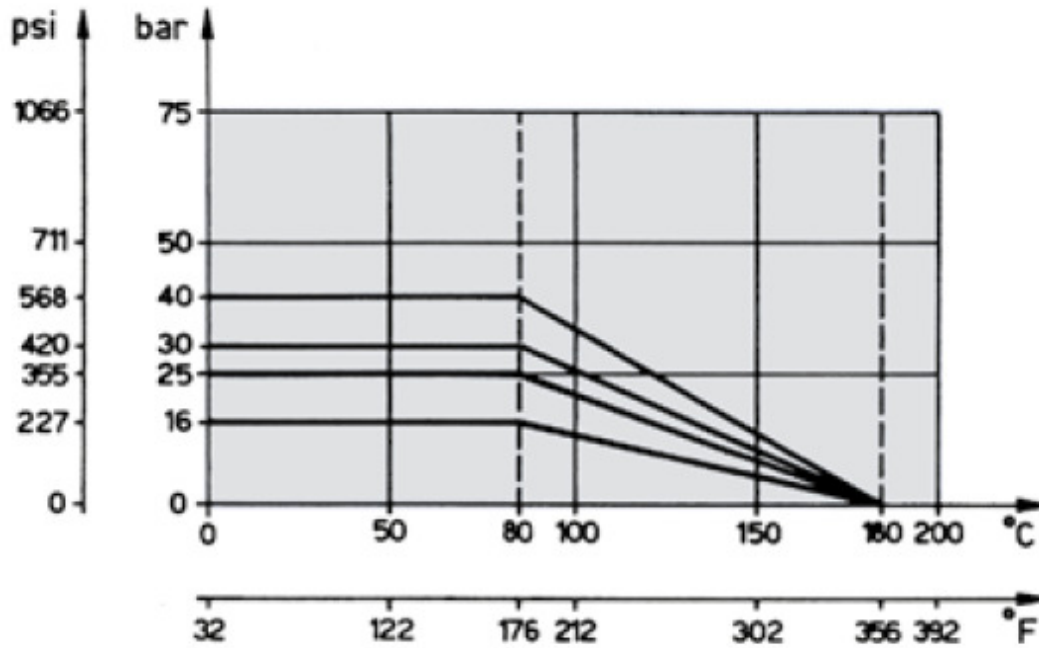
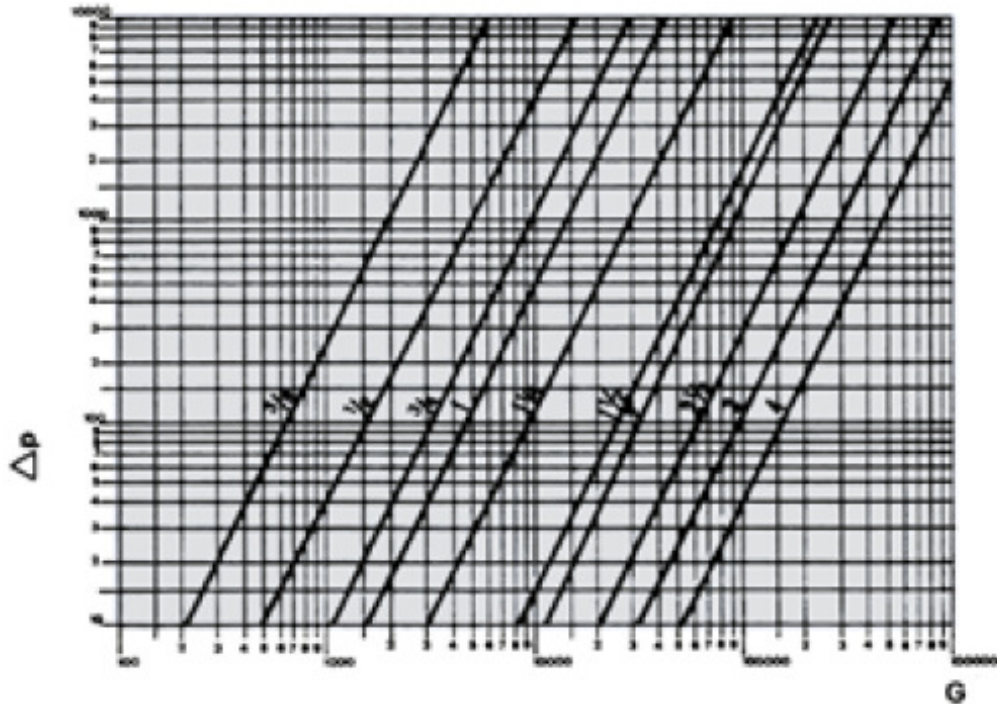


Diagrama pierderi de sarcina

$\Delta p = \text{mmH}_2\text{O}$ $G = \text{l/h}$



Δp = pierderea de sarcina in mmH₂O
 G = debitul in l/h

Colectivul de redactare a cartii tehnice:

Traducere, tehnoredactare: **Iuliana BELEGANTE**

BUCURESTI - ROMANIA - Sos. Vitan-Barzesti nr. 11A, sector 4; Tel/Fax: 021-332.09.01, 334.94.63;
Reg. Com. J/40/14205/1994 - Cod fiscal R 5990324 - Cont RO74RNCB5010000000130001 B.C.R.
Sector 1, BUCURESTI - RO43BACX0000000030565310 HVB sucursala Grigore Mora
BUCURESTI; Capital Social: 139.400.000.000 ROL (13.940.000 RON)

