

Manual cu instrucțiuni de montaj

Sistem K2 SingleRail

cu cârlige de acoperiș



Connecting Strength

k2-systems.com

Cuprins

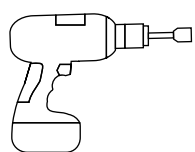
• Vedere de ansamblu asupra uneltelor	3	• Montare	15
• Indicații generale de siguranță	4	· Note privind izolarea acoperișului	15
• În general este valabil	5	· Portret (format vertical)	16
· Cerințe referitoare la acoperiș	5	· Separări termice	19
· Indicații importante de montaj	5	· Landscape cu îmbinare în cruce	20
• Componente	6	· Separări termice în îmbinare în cruce	22
· Componente de bază	6	· Obstacole / margine acoperiș: Instalare SingleBoards	23
· SingleBoards	8	· Compensează diferențele de înălțime și de suport	25
· Compensarea înălțimii și subîncărcarea	9	· Atașați BlackCover și EndCap	26
• Cârlig de acoperiș compatibil	10	• Notițe	27
· SingleHook 3S	10		
· SingleHook 3S Long	10		
· SingleHook 4S	11		
· SingleHook 1.1	11		
· SingleHook Alpin	12		
· SingleHook 2	12		
· SingleHook Vario	13		
· Adaptor L pentru alte cârlige de acoperiș	13		

Calitate verificată - de mai multe ori certificată

K2 Systems reprezintă legături sigure, cea mai înaltă calitate și precizie. Deja de multă vreme clienții și partenerii noștri de afaceri cunosc acest lucru. Autorități independente au verificat, confirmat și certificat competențele și componentele noastre.

La adresa k2-systems.com/en/technical-information găsiți certificatele noastre de calitate și de produs.

Vedere de ansamblu asupra uneltelor



TX25/40



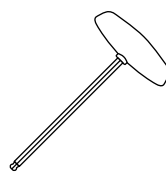
SW 13 mm



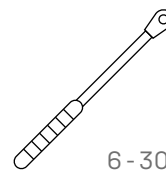
6 mm



8,5 mm



6 mm



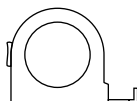
6 - 30 Nm
(4,5 - 22,2 lb-ft)



6 mm



SW 13 mm



≥ 3,0 m



≥ 6,0 m



Digital Toolbox



Cunoașteți deja Serviciile noastre digitale? Folosiți acum aplicația noastră K2 DocuApp și rețineți direct la client sau la sediul proiectantului primele date importante.

Preluăți pur și simplu datele în aplicația noastră de proiectare Online-Planungs-Software K2 Base. Aici vă elaborați proiectul simplu, sigur și rapid. Obțineți un Raport de proiect detaliat cu Plan de montaj și Raport de calcul static de rezistență.

Interfața Die K2+ vă permite în încheiere un transfer continuu al datelor de proiect spre instrumentele de proiectare ale producătorilor cunoscuți ai invertoarelor sau instrumentele de planificare a rezultatelor.

Aici vă logați și vă înregistrați:

docuapp.k2-systems.com

base.k2-systems.com

Indicații generale de siguranță

Vă rugăm să acordați atenție că trebuie respectate Prescripțiile noastre generale de montaj. Acestea se pot vizualiza la adresa k2-systems.com/en/technical-information

- Este permisă montarea și punerea în funcțiune a instalațiilor numai de către persoane care pe baza calificării lor de specialitate (de ex. instruire sau activitate) respectiv experienței lor pot asigura o execuție conformă cu normativele.
- Înainte de montare trebuie verificat dacă produsul corespunde cerințelor statice de la fața locului. În cazul instalațiilor de acoperiș trebuie verificată capacitatea portantă pe partea construcției.
- Obligatoriu trebuie respectate prescripțiile în construcții naționale și locale specifice, normativele și reglementările de protecție a mediului.
- Trebuie respectate prescripțiile de protecție a muncii și prevenirii accidentelor normativele precum și prescripțiile corespunzătoare ale asociației profesionale! În acest proces, în mod special se acordă atenție:
 - Trebuie purtată îmbrăcămintea de siguranță (în primul rând cască de protecție, încălțăminte de protecție și mănuși de protecție).
 - În cazul lucrărilor la acoperiș trebuie respectate prescripțiile referitoare la lucrările pe acoperiș (de ex. utilizarea de: dispozitive de siguranță contra prăbușirii, schele cu dispozitive de prindere începând cu o înălțime a streșinii de 3 m etc.).
 - Prezența a două persoane este obligatorie pentru întregul proces de montare pentru ca în cazul unui eventual accident să se poată asigura un ajutor rapid.
- Sisteme de montaj K2 sunt continuu perfecționate. Astfel procesele de montare pot să se modifice. În consecință, înainte de montare obligatoriu verificați actualul stadiu al instrucțiunilor de montare la adresa k2-systems.com/en/technical-information. La cerere vă transmitem cu plăcere și versiune actuală.
- Trebuie respectate instrucțiunile de montare ale producătorului de modul.
- Compensarea potențialului între componentele singulare ale instalației trebuie executate conform respectivelor prescripții specifice țării.
- Pe parcursul întregii perioade de montare trebuie asigurat că cel puțin un exemplar al manualului cu instrucțiuni de montaj este la dispoziție pe șantier.
- În cazul neluării în considerare a prescripțiilor noastre de montaj și instrucțiunilor de montaj și neutilizării tuturor componentelor de sistem precum și la asamblarea sau dezasamblarea componentelor care nu au fost achiziționate de la noi, nu preluăm nicio responsabilitate pentru deficiențele și daunele rezultate consecutiv. Garanția este exclusă în aceste situații.
- În cazul neglijării Indicațiilor noastre generale de siguranță precum și la asamblarea sau atașarea elementelor constructive de la concurență K2 Systems GmbH își rezervă dreptul excluderii responsabilității.
- Atunci când sunt respectate toate indicațiile de siguranță și instalația este instalată corect există un drept de garanție de 12 ani! Vă rugăm să acordați atenție condițiilor noastre de garanție, care se pot vizualiza la adresa k2-systems.com/en/technical-information La cerere vi le și transmitem, bineînțeles cu plăcere.
- Demontarea sistemului se realizează pe baza succesiunii inverse a pașilor de montare.
- Componentele K2 din oțeluri inoxidabile se pot obține în clase diferite de rezistență la coroziune. În orice caz trebuie verificat ce încărcare la coroziune este de așteptat pentru respectiva construcție sau element de construcție.

În general este valabil



Sistemul SingleRail System cu cârlige de acoperiș poate fi instalat în mod standard la majoritatea sarcinilor din vânt și zăpadă. Pentru calculul distanțelor de reazem recomandăm utilizarea instrumentului nostru de măsurare K2 Base. Și atunci când sistemul, datorită includerii factorilor de siguranță, este supus unor solicitări mai ridicate, în cazul depășirii valorilor specificate vă rugăm adresați-vă pentru verificare persoanei dumneavoastră de contact la K2 Systems.



Cerințe referitoare la acoperiș

- Forță de susținere suficientă a învelitorii acoperișului la construcția portantă respectiv substrucție
- Panta acoperișului: 5 - 75°
- Rezerve suficiente de sarcină portantă pentru susținerea instalației PV.

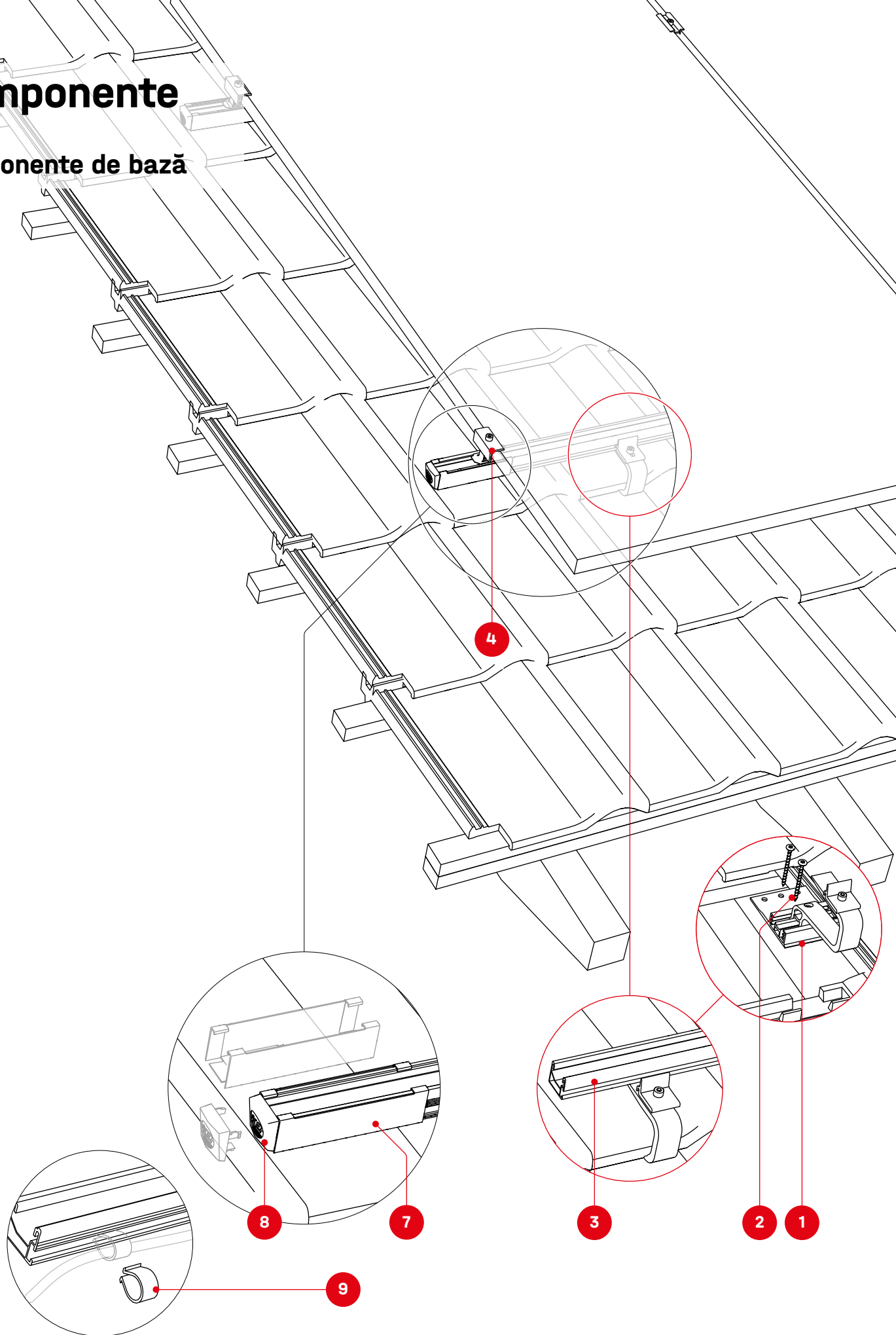


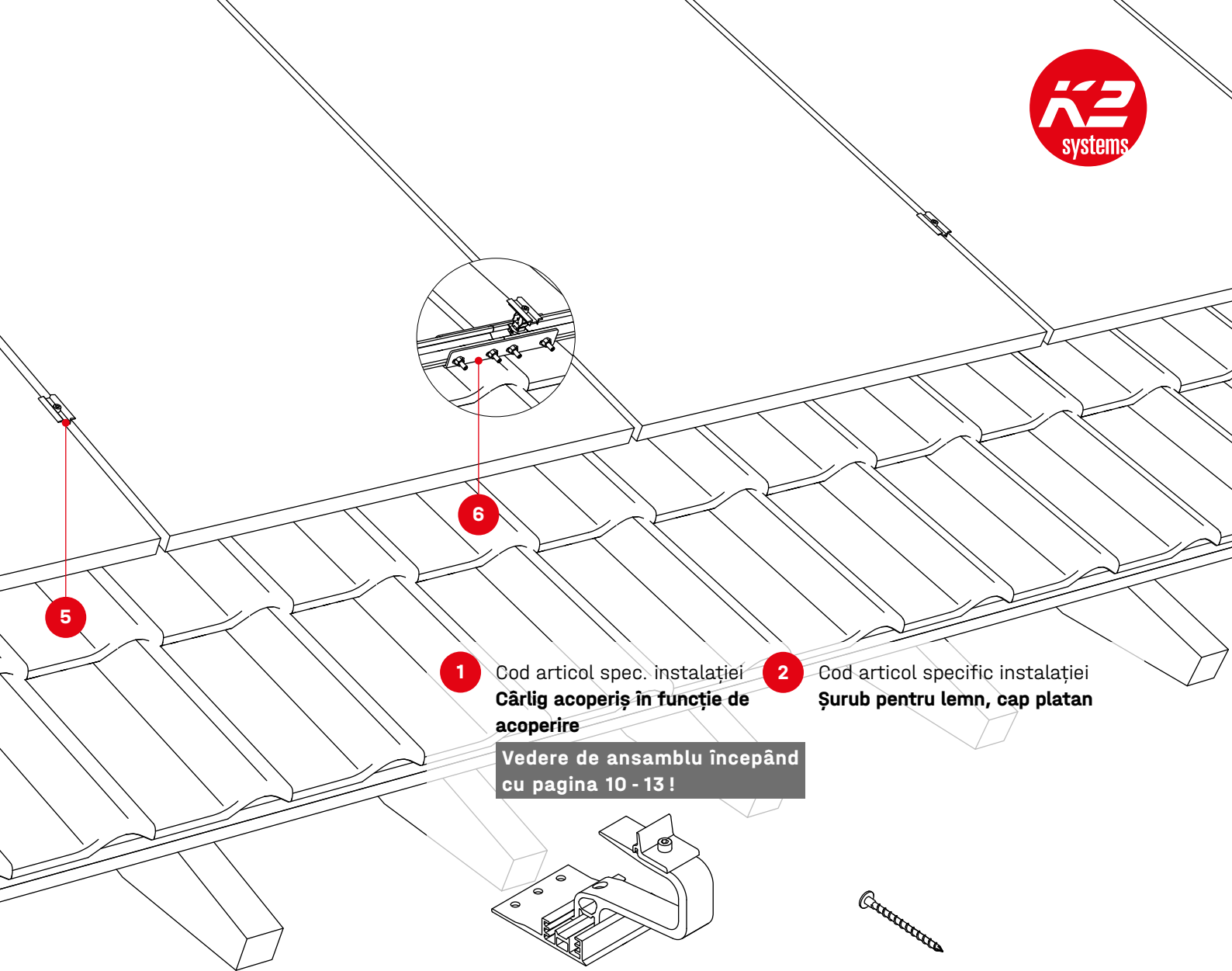
Indicații importante de montaj

- La nivelul șantierului trebuie respectate normativele generale și prescripțiile referitoare la protecție la trăsnet și dacă este cazul implicat un specialist pentru realizarea unui concept de protecție la trăsnet (dacă este cazul utilizați o bornă de protecție la trăsnet). În acest proces trebuie respectate prescripțiile specifice țării.
- Acordați atenție manualului nostru „Înșurubarea cârligelor de acoperiș K2” pentru montarea tuturor cârligelor de sistem k2-systems.com/en/handbook-roof-hooks
- După maxim 17,6m trebuie să se realizeze o separare termică a elementelor constructive.
- Min. 50 mm distanță de montare de la capătul șinei / îmbinare șinelor până la cadrul modului.
- Momentul de strângere al tuturor clemelor de modul 16 Nm
- Respectați specificațiile producătorului referitoare la zona de fixare a clemelor de modul și la montajul modulelor (vedeți fișa cu date tehnice ale modului de la producător)
- Pentru a evita daunele la sarcini mari din zăpadă, înlocuiți brațul de dedesubt a cârligului de acoperiș a olanului/țiglei cu placă de metal de acoperiș respectiv țigla metalică înlocuitoare (excepție SingleHook 2).
- Nu pășiți pe cârligele de acoperiș sau șine; nu reprezintă ajutoare de urcare!
- În cazul izolației sub presiune a acoperișului, în special a celei realizate din fibre minerale, trebuie să se asigure o conexiune cu șuruburi de distanțare adecvată între contra-tarla și câpriori.
- Pentru toate materialele de izolație se aplică următoarele: În cazul grosimii contrabateriei mai mari de 40 mm, contrabateria poate fi, de asemenea, fixată exclusiv în contrabaterie, dacă aceasta este suficient de rezistentă la forfecare și presiune.

Componente

Componente de bază

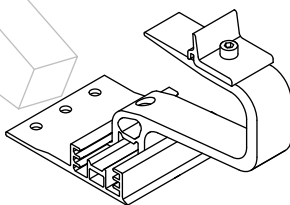




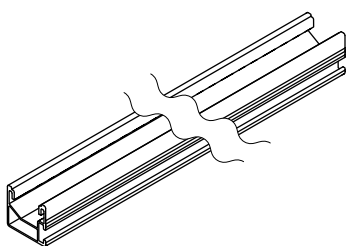
1 Cod articol spec. instalației
Cârlig acoperiș în funcție de acoperire

2 Cod articol specific instalației
Șurub pentru lemn, cap platan

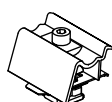
Vedere de ansamblu începând cu pagina 10 - 13 !



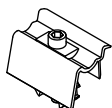
3 Cod articol spec. instalației
SingleRail 36, 50 sau Light



4 Cod articol spec. instalației
K2 Clamp EC / OneEnd

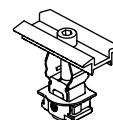


K2 Clamp EC 30 - 40, Hybrid
Negru 2003451
Argintiu 2003452

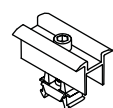


Middle Clamp OneEnd 30-42
Negru 2002514
Argintiu 2002589

5 Cod articol specific instalației
K2 Clamp MC / OneMid

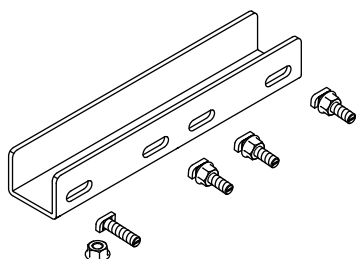


K2 Clamp MC 25 - 40
Negru 2004146
Argintiu 2004148



Middle Clamp OneMid 30-42
Negru 2003071
Argintiu 2003072

6 2001976 / 2002404
SingleRail 36/50 set conectori



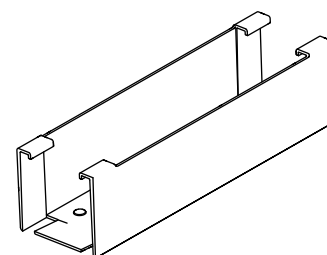
7 1004767
EndCap SingleRail 36



9 1005394
Omega Kabel-Clip

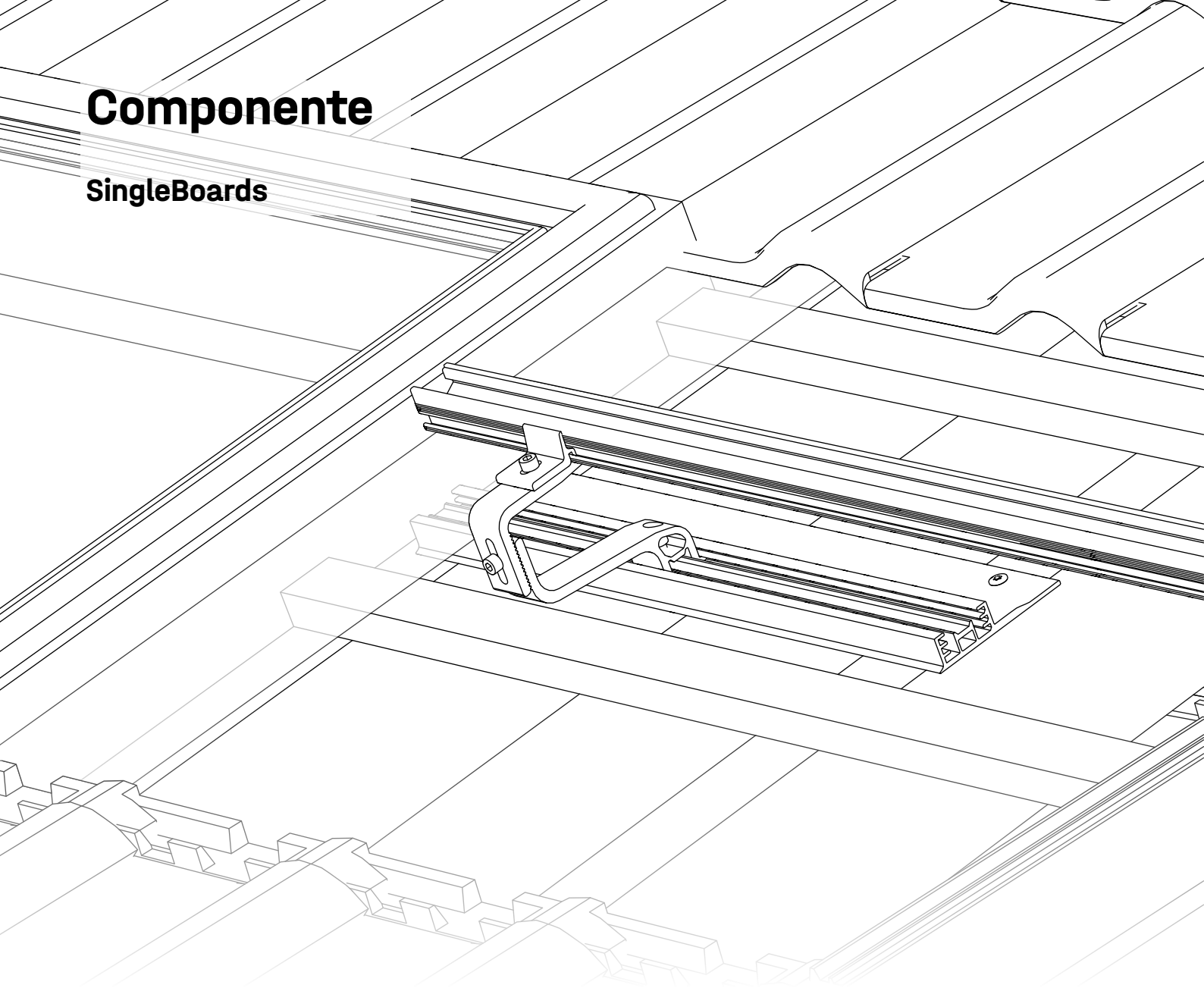


8 2003523
BlackCover SingleRail 36

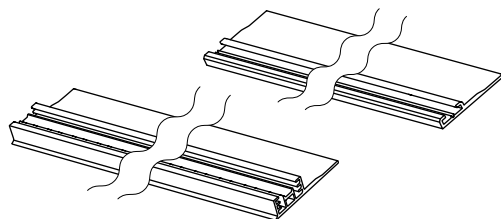


Componente

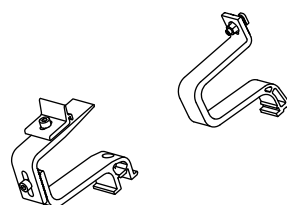
SingleBoards



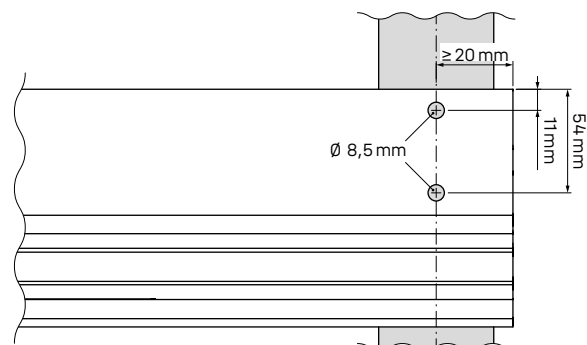
1 2001972 / 2002935
SingleBoard 3S/4S / SingleBoard



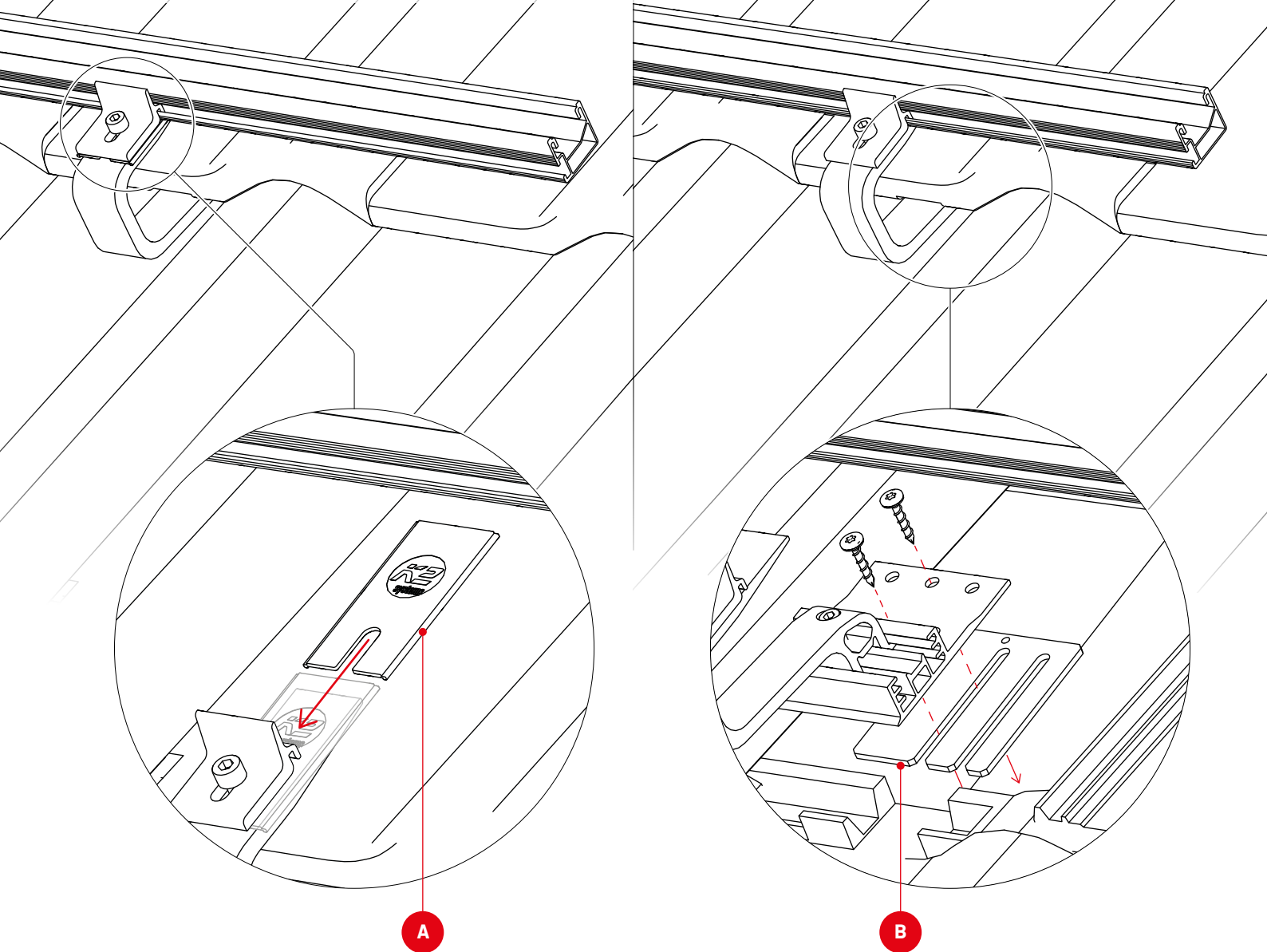
2 2002927 / 2003152
SingleBracket 4S / SingleBracket 1.1



Indicație de găurire pentru SingleBoards

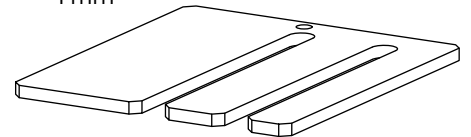
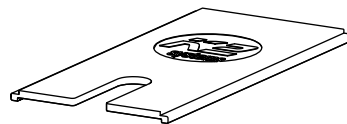


Compensarea înălțimii și subîncărcarea



1002361
Distance Pad
 2 mm

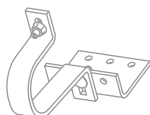
2002332
Cârlig de acoperiș placă de compensare
 4 mm



SingleHook
 3S/4S/3S Long



SingleHook
 1.1/Vario/Alpin

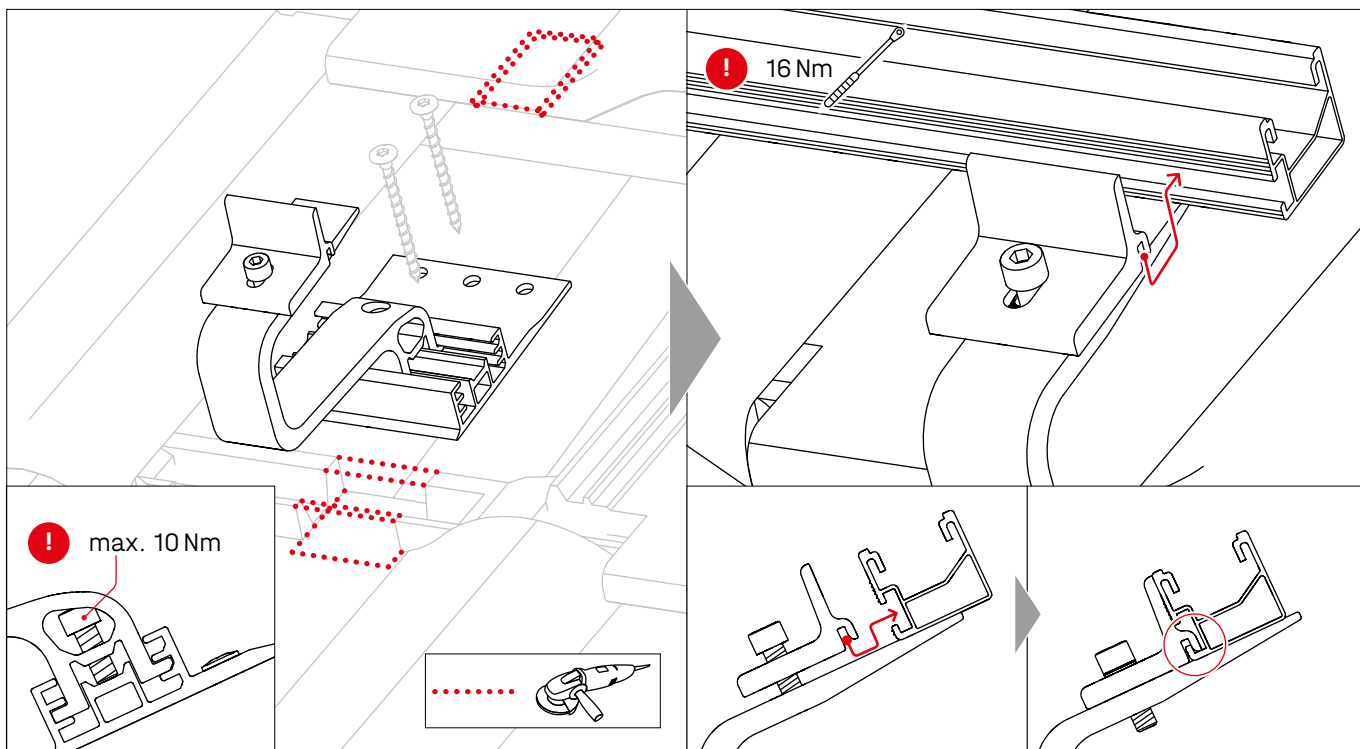


Compatibil

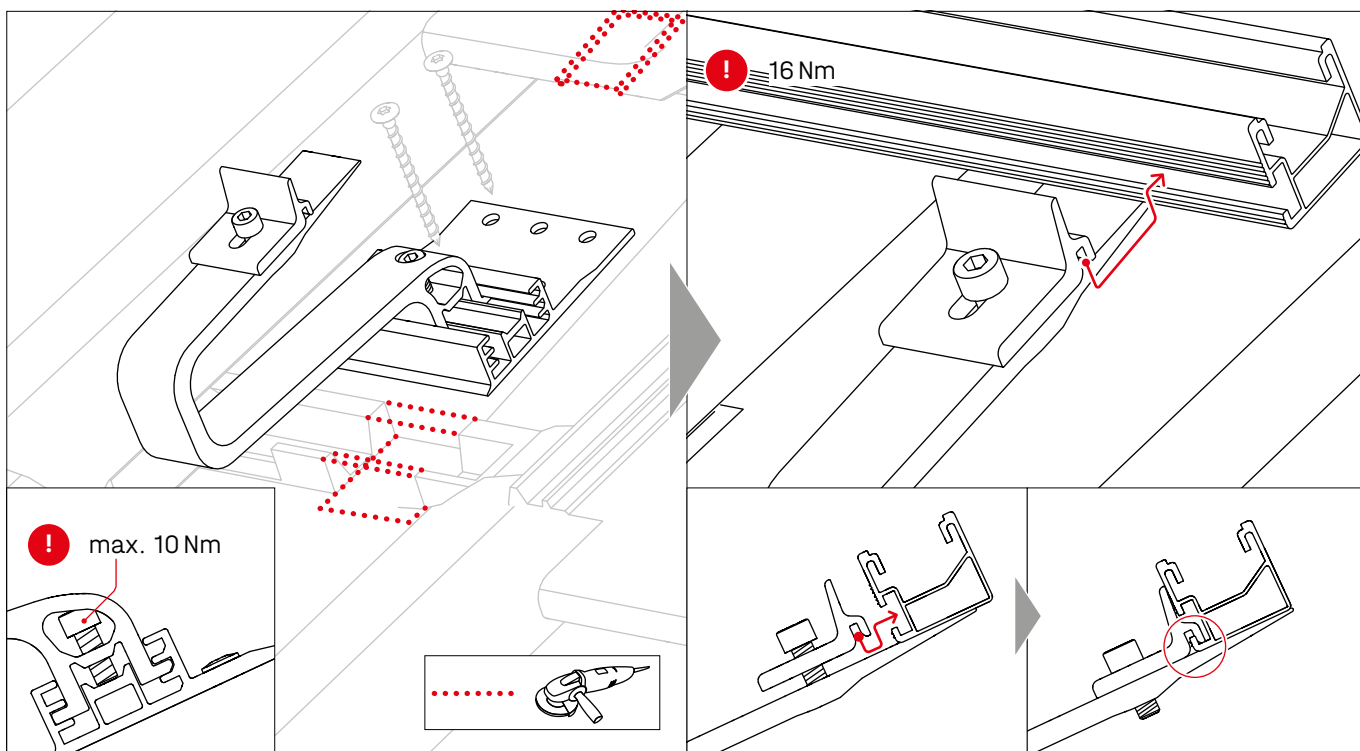
Nu este compatibil

Cârlig de acoperiș compatibil

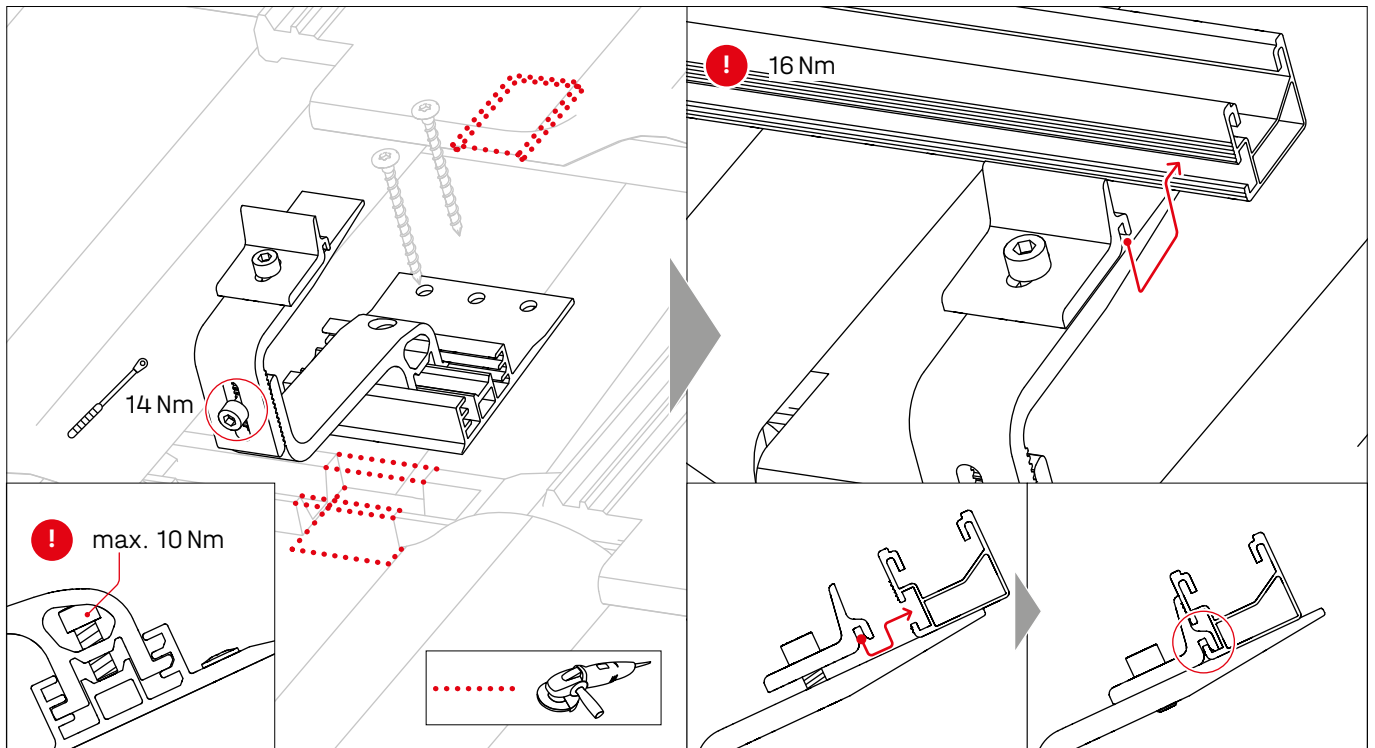
SingleHook 3S · 2003215



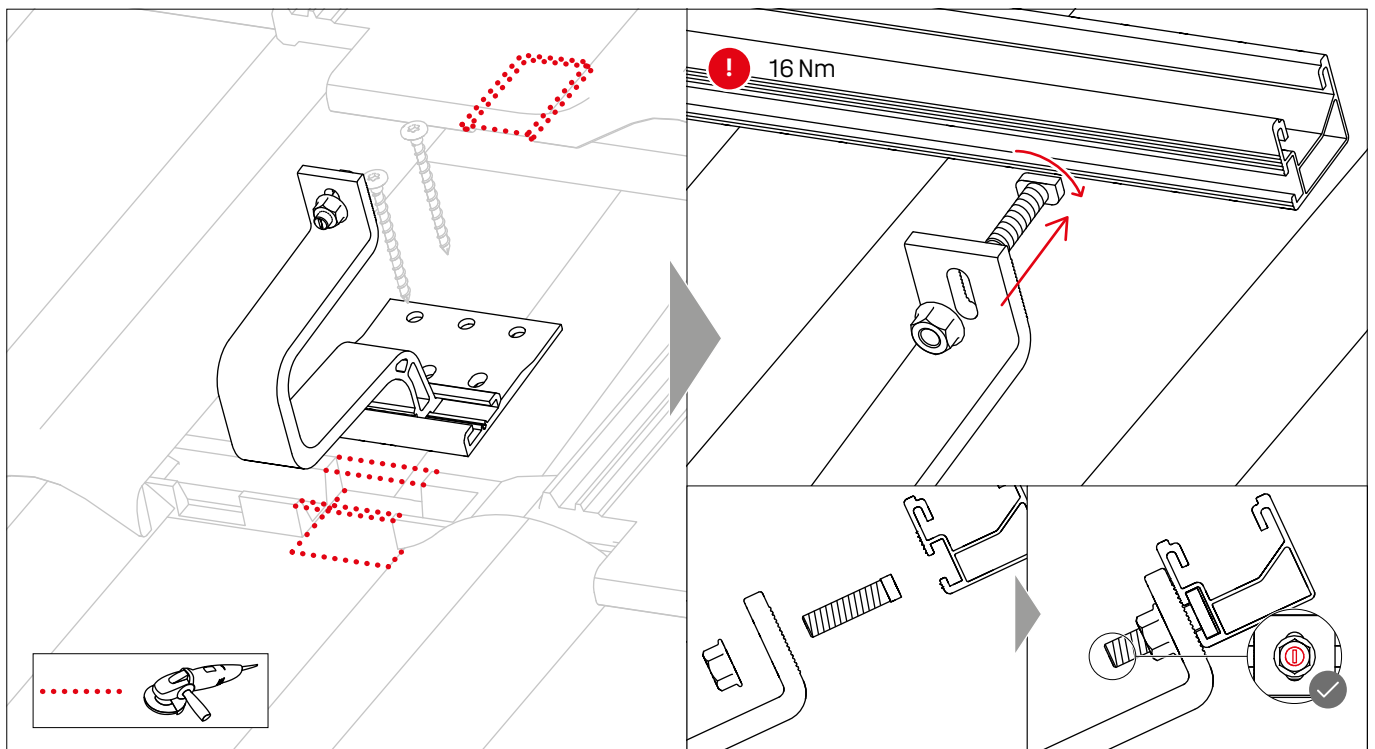
SingleHook 3S Long · 2004222



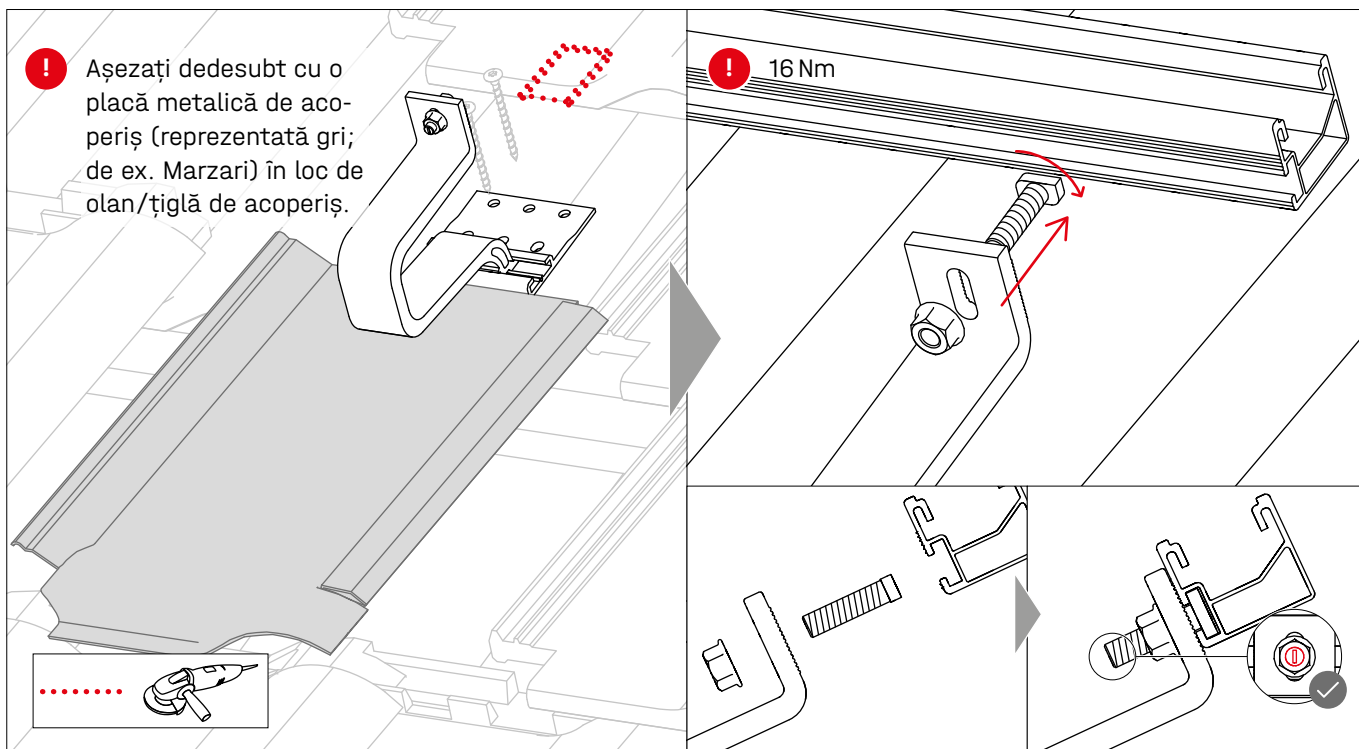
SingleHook 4S · 2003144



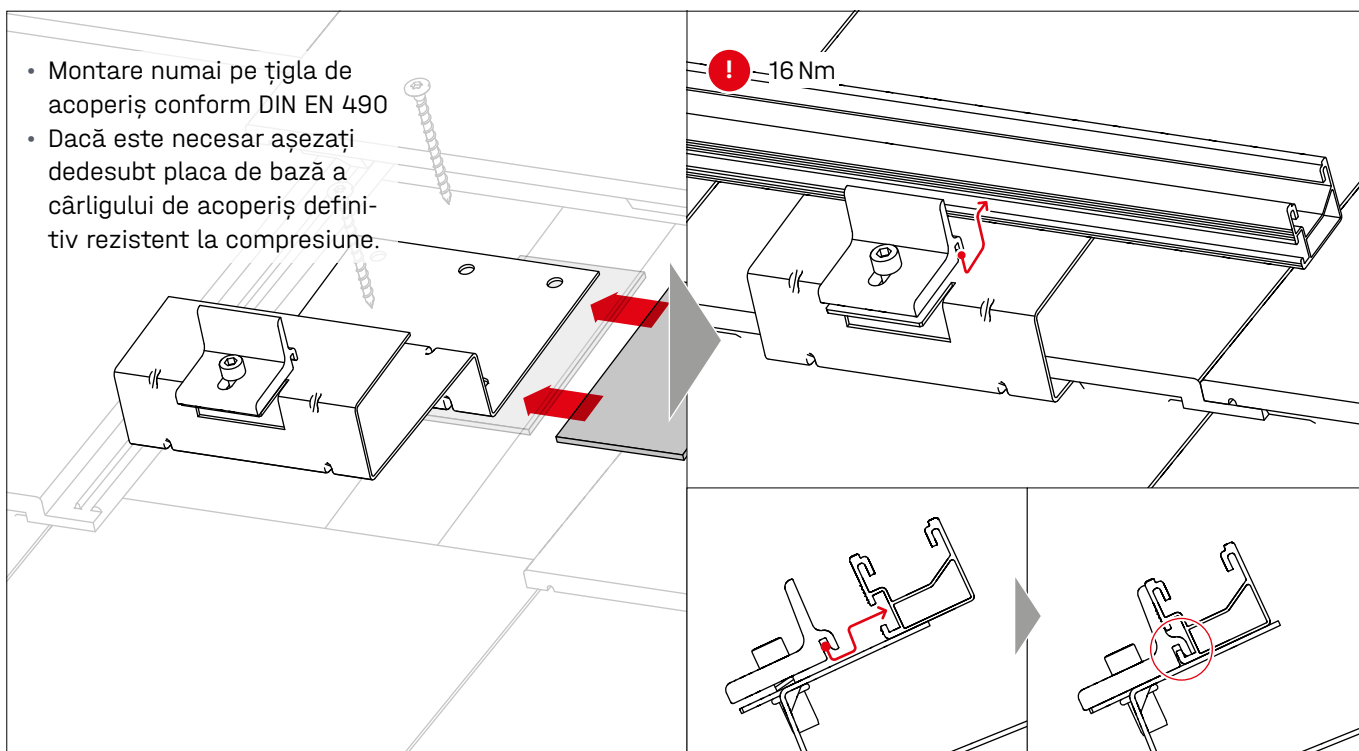
SingleHook 1.1 · 2001928



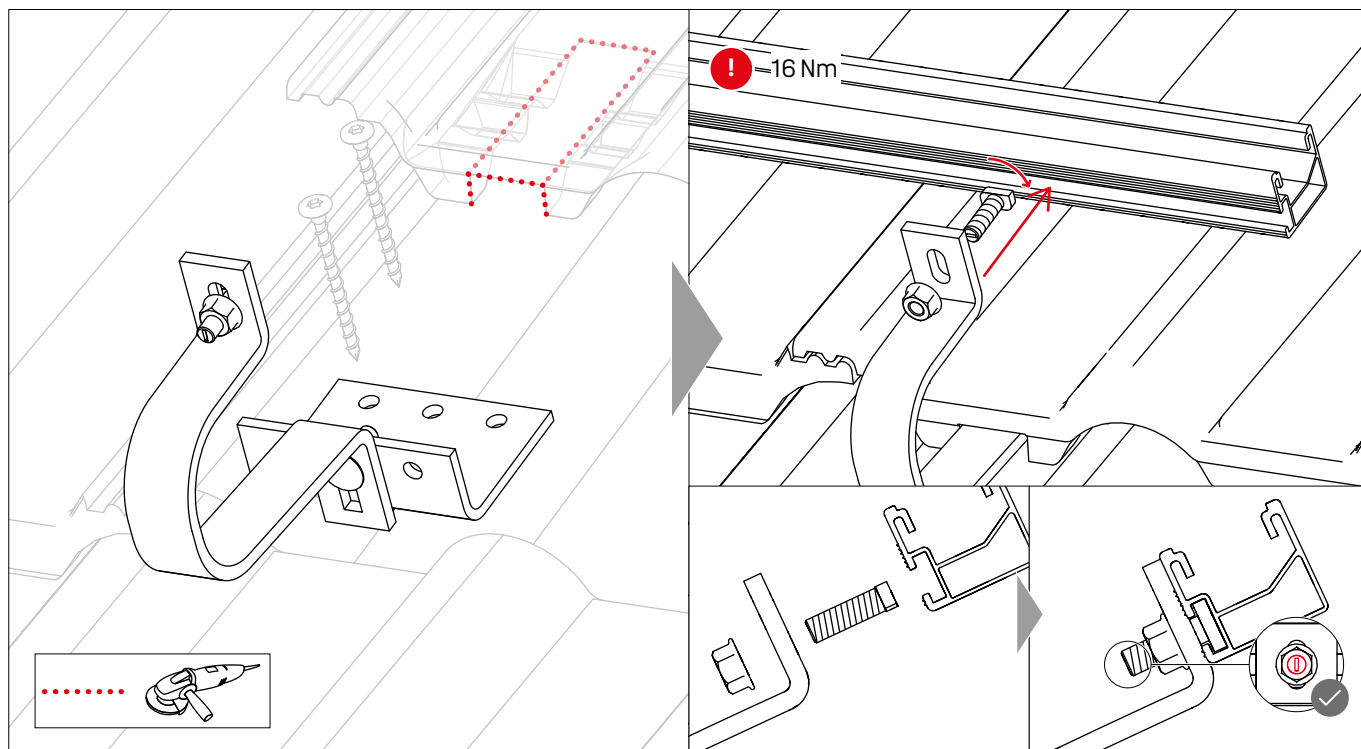
SingleHook Alpin · 2003155



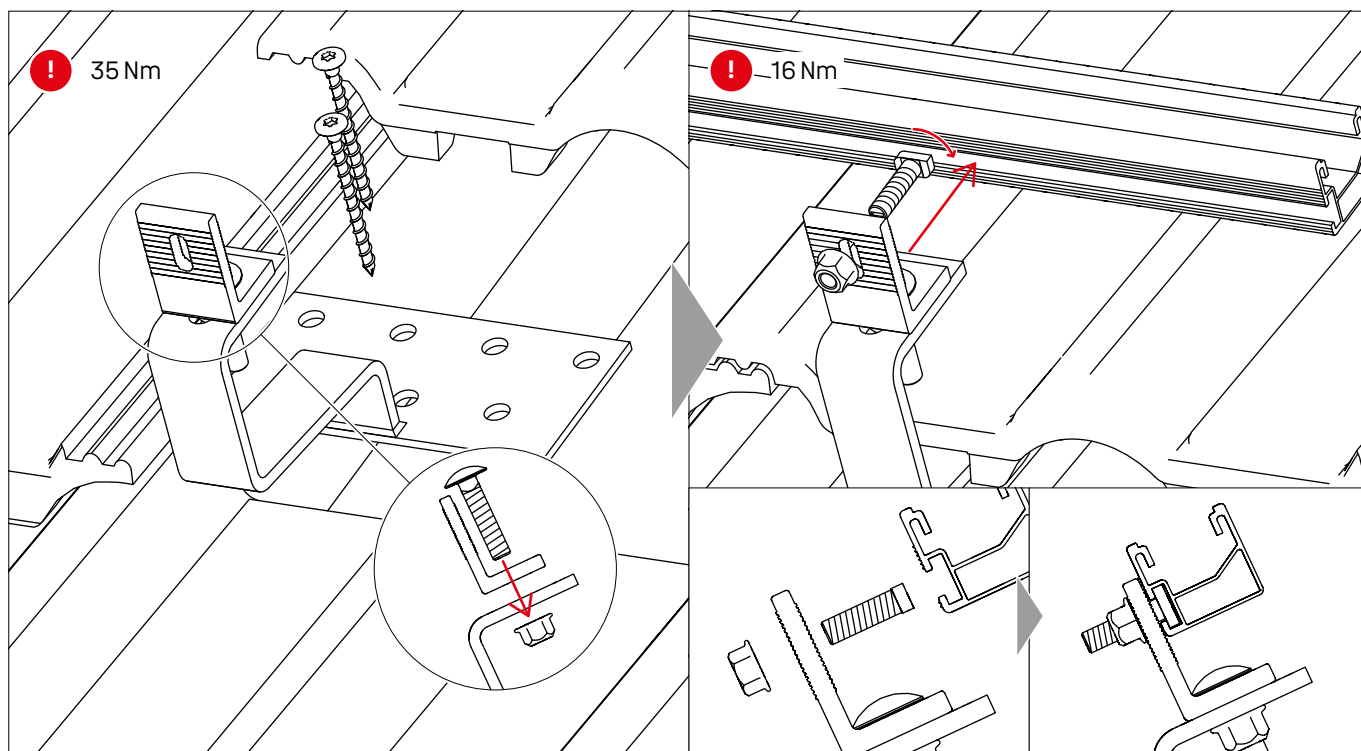
SingleHook 2 · 2003175



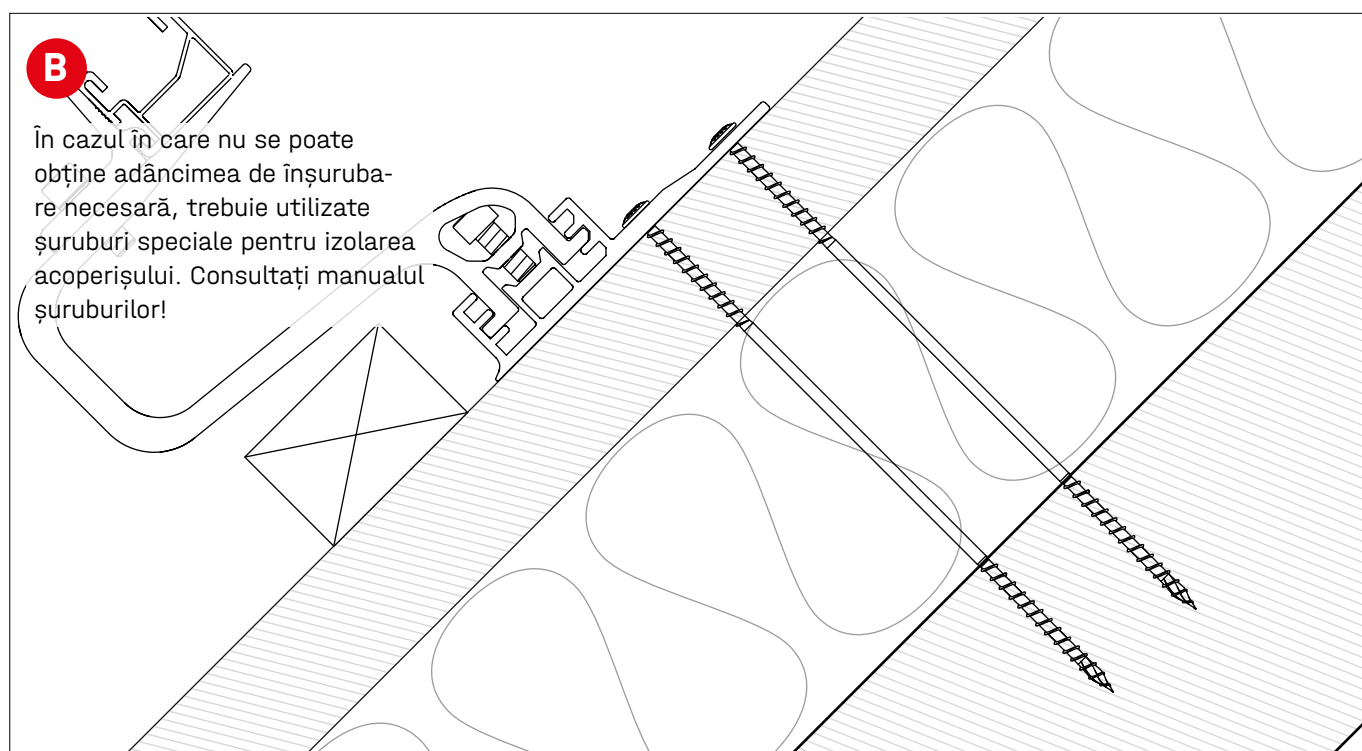
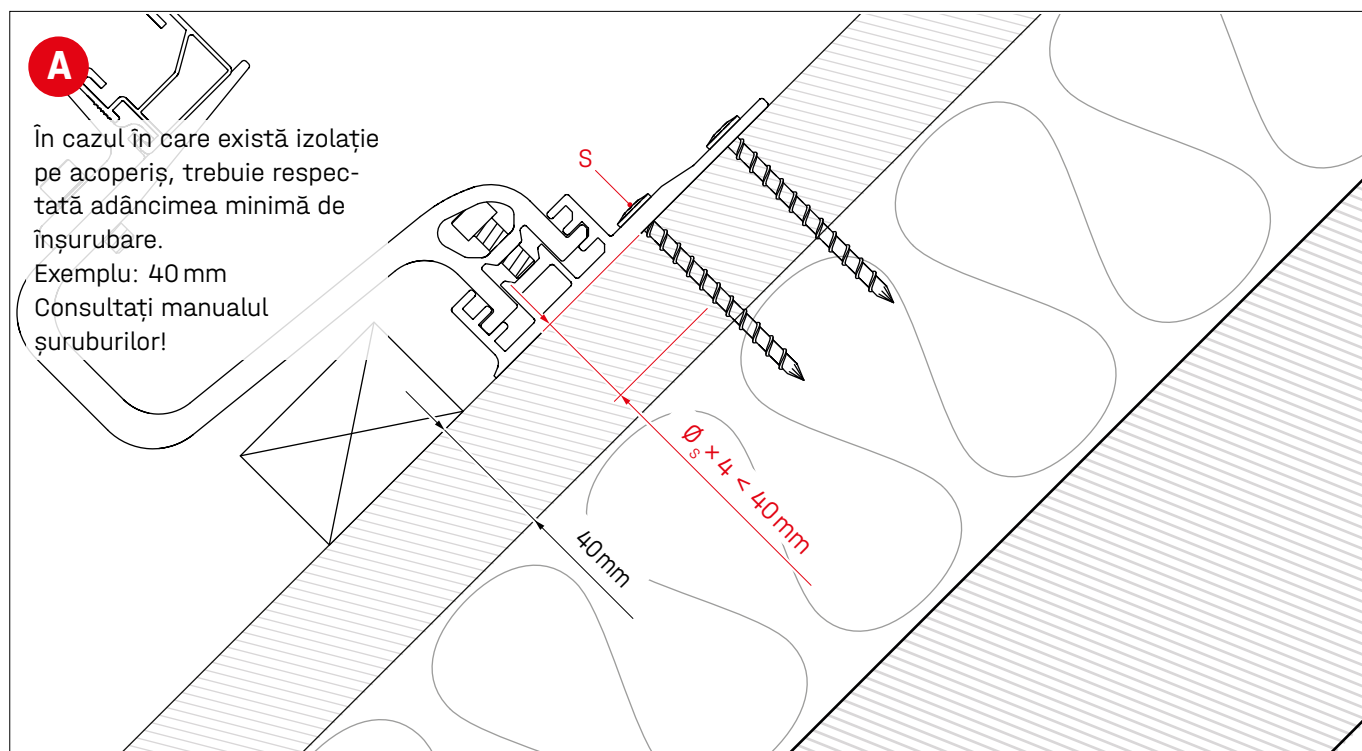
SingleHook Vario · 2002651



Adaptor L pentru alte cârlige de acoperiş · 2002683

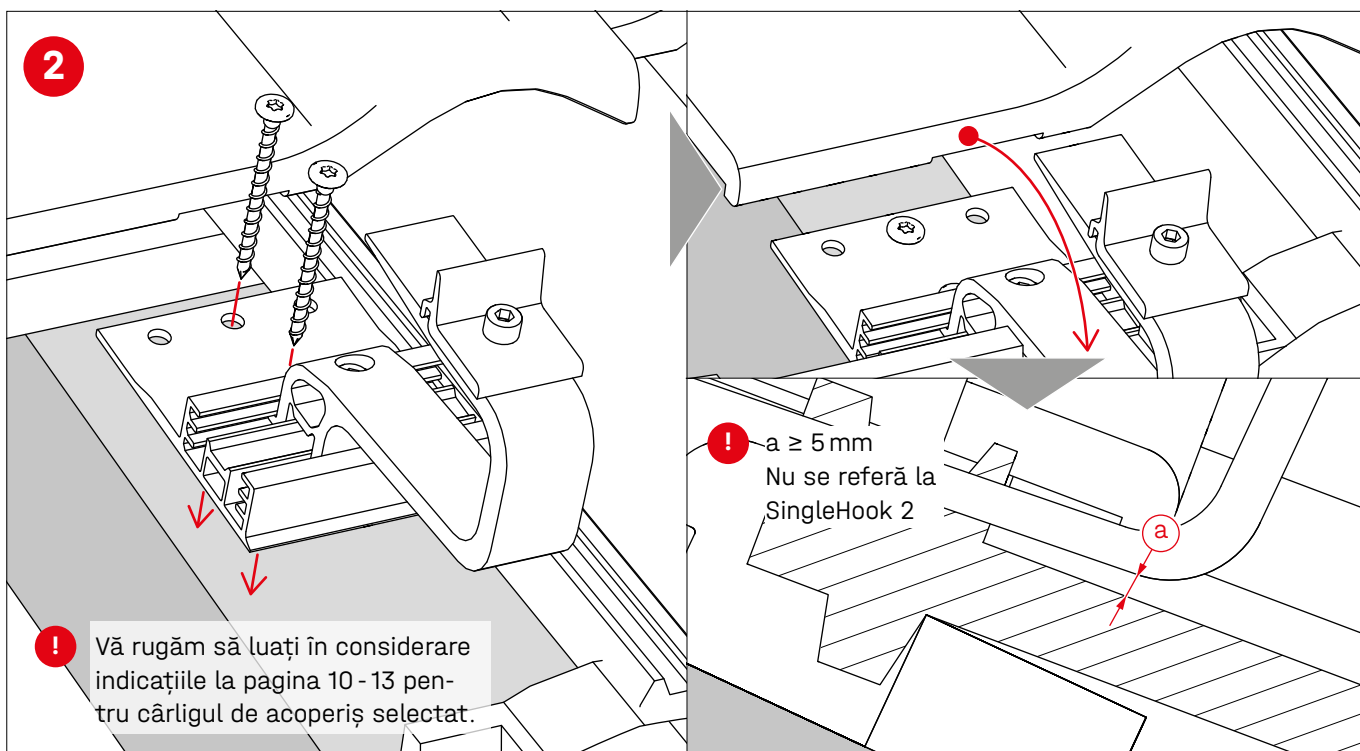
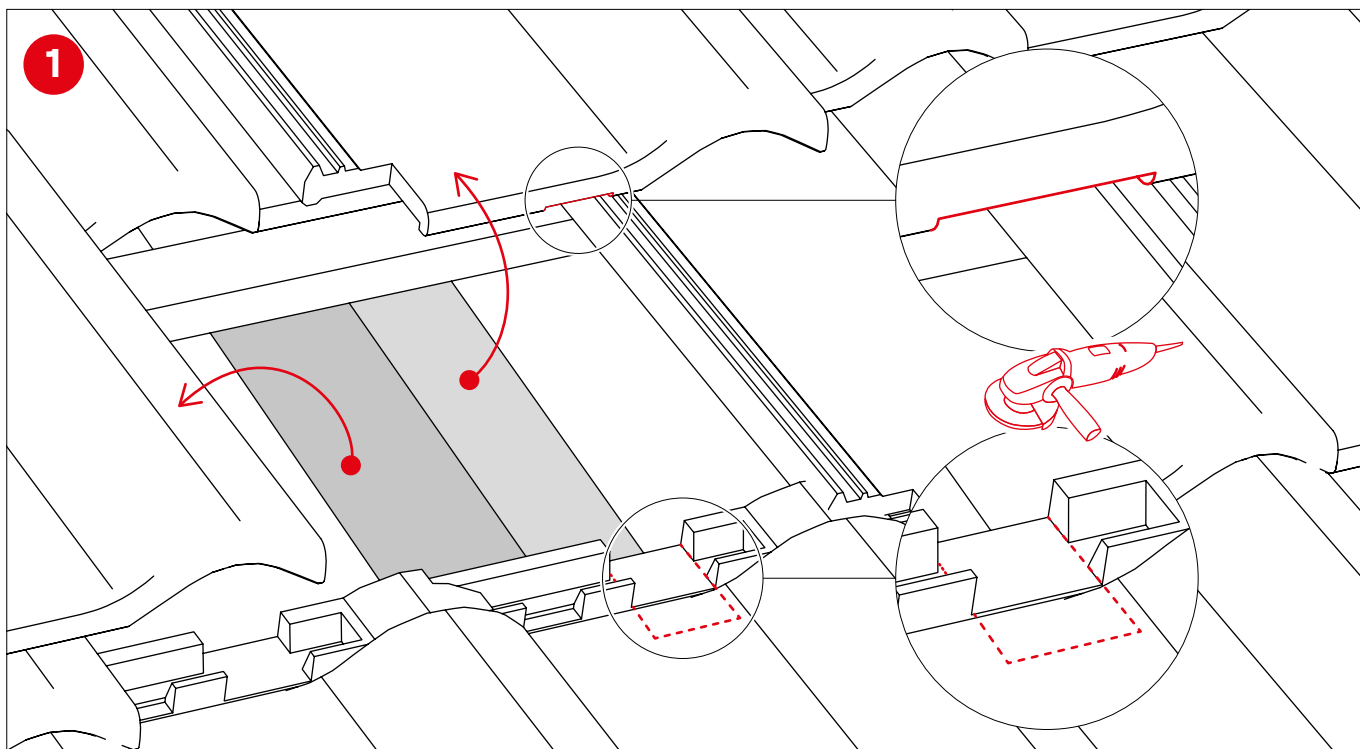


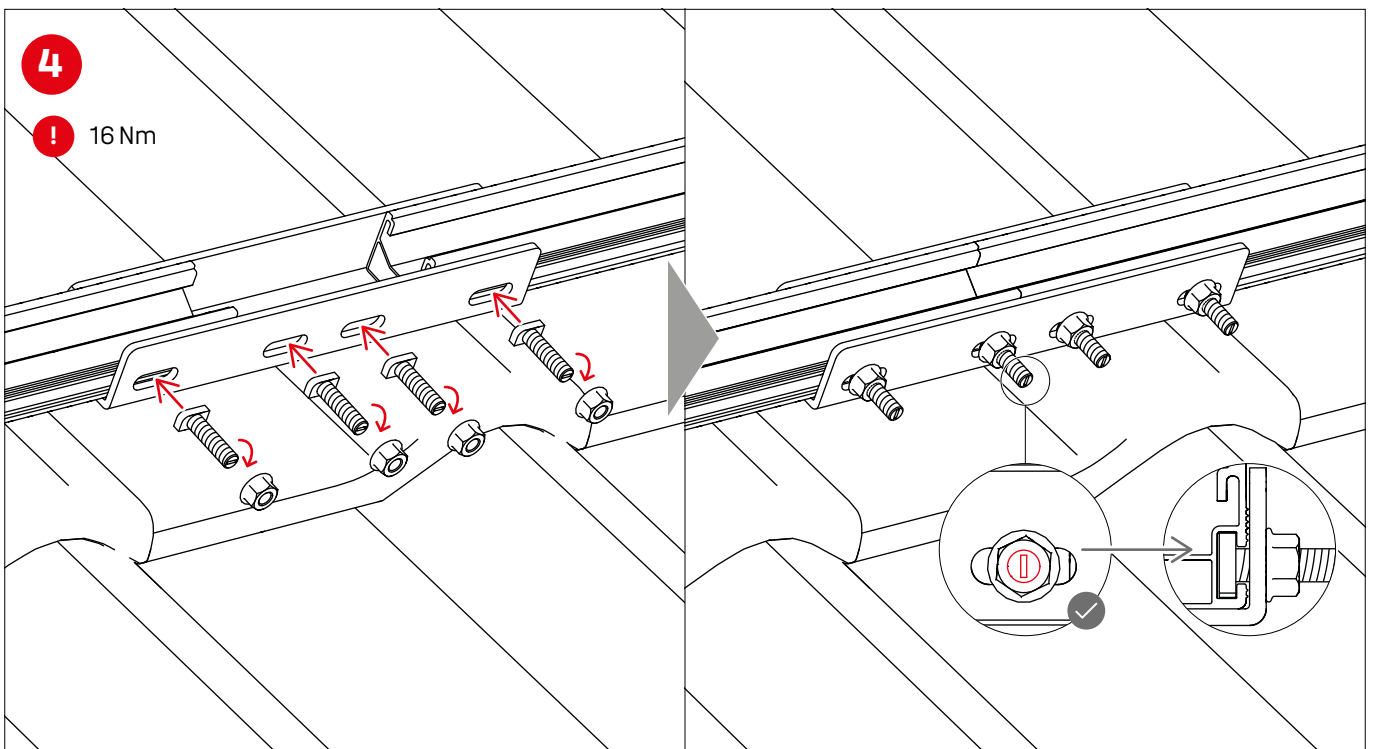
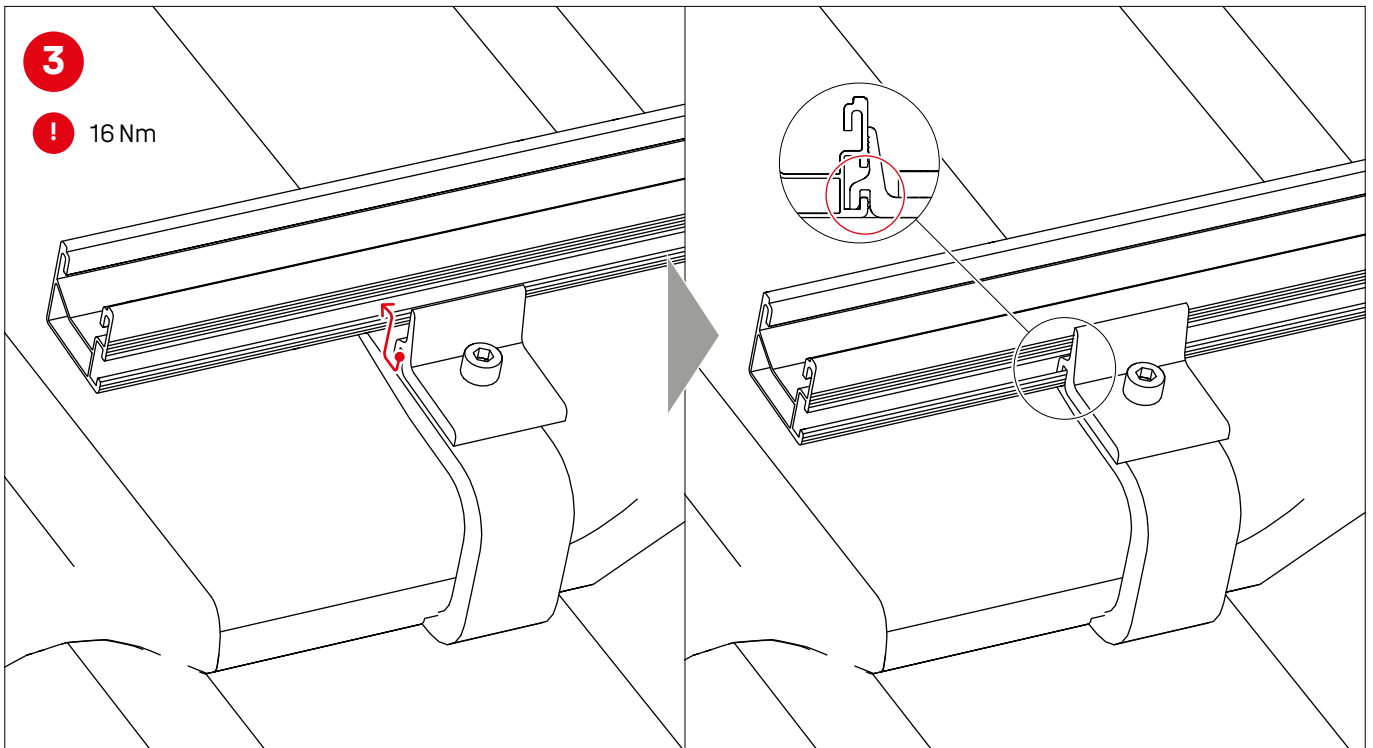
Note privind izolarea acoperișului

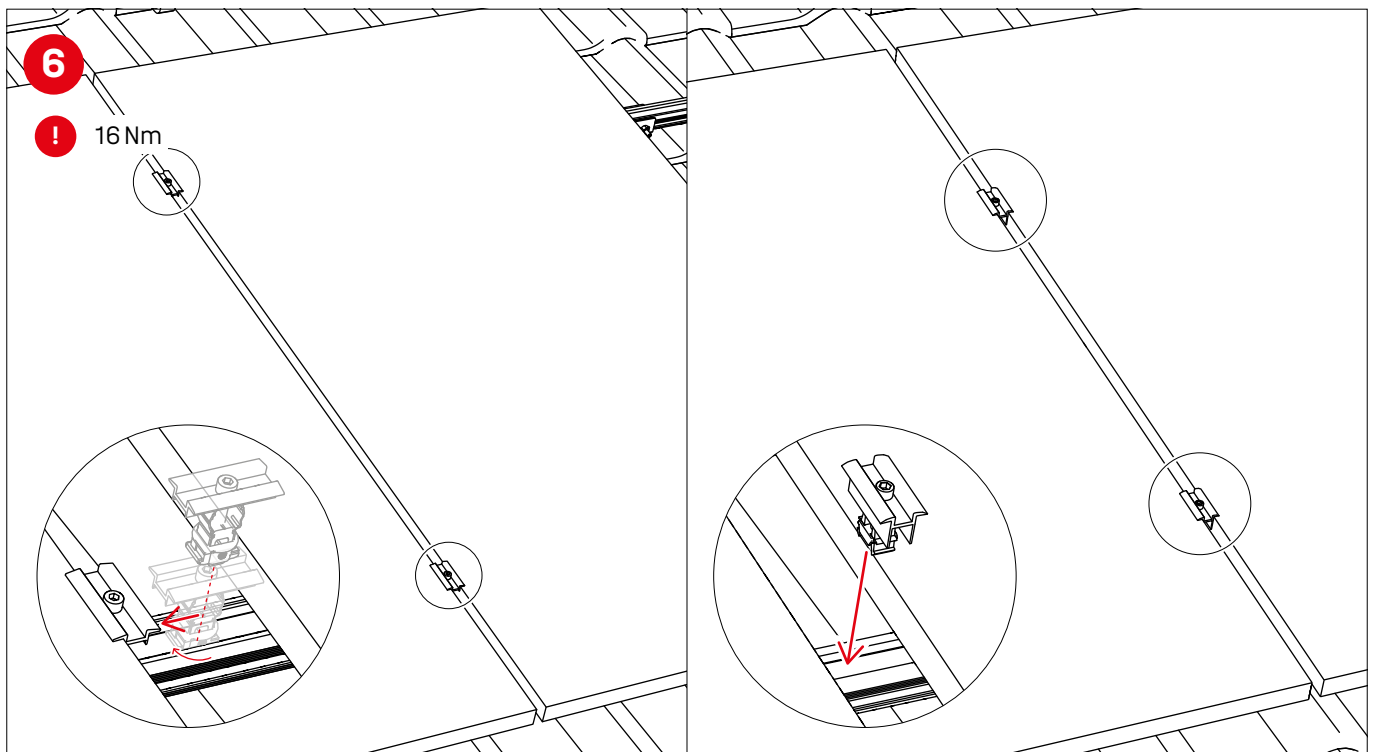
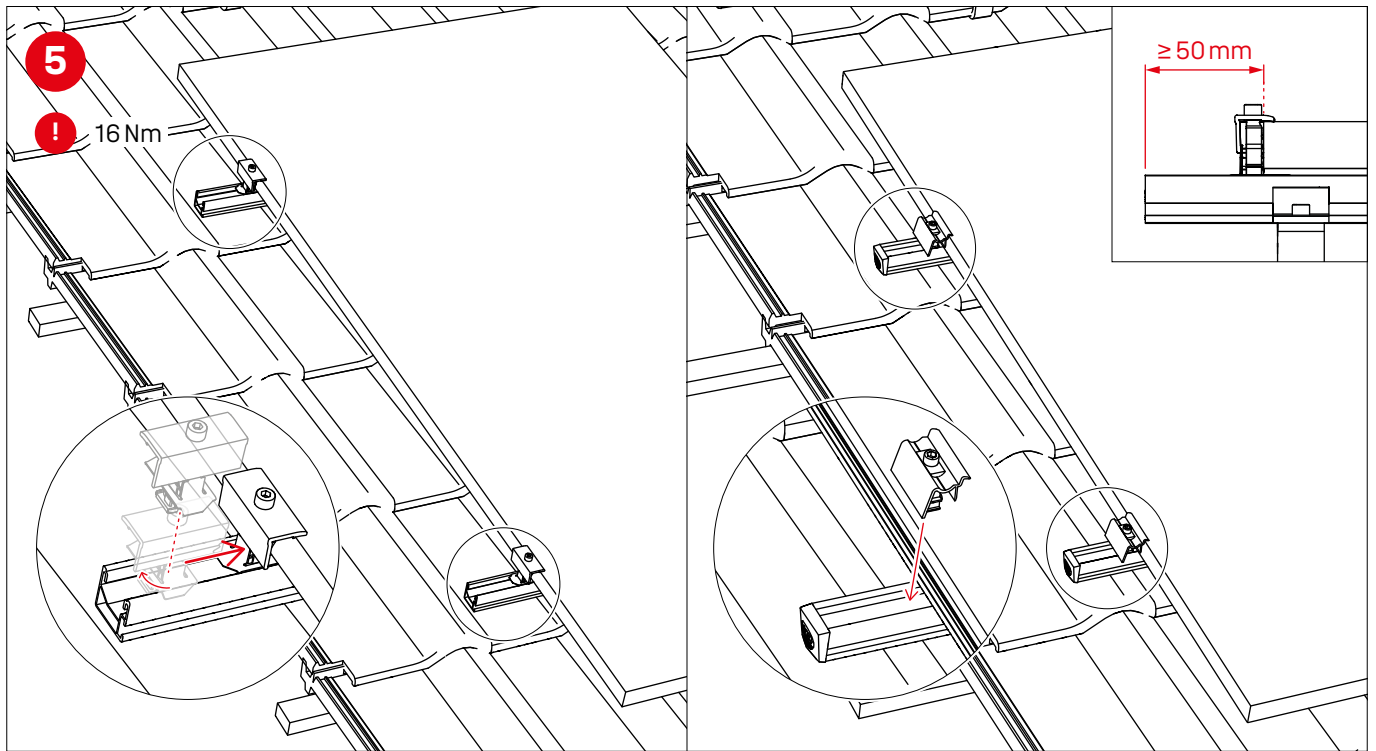


Montare

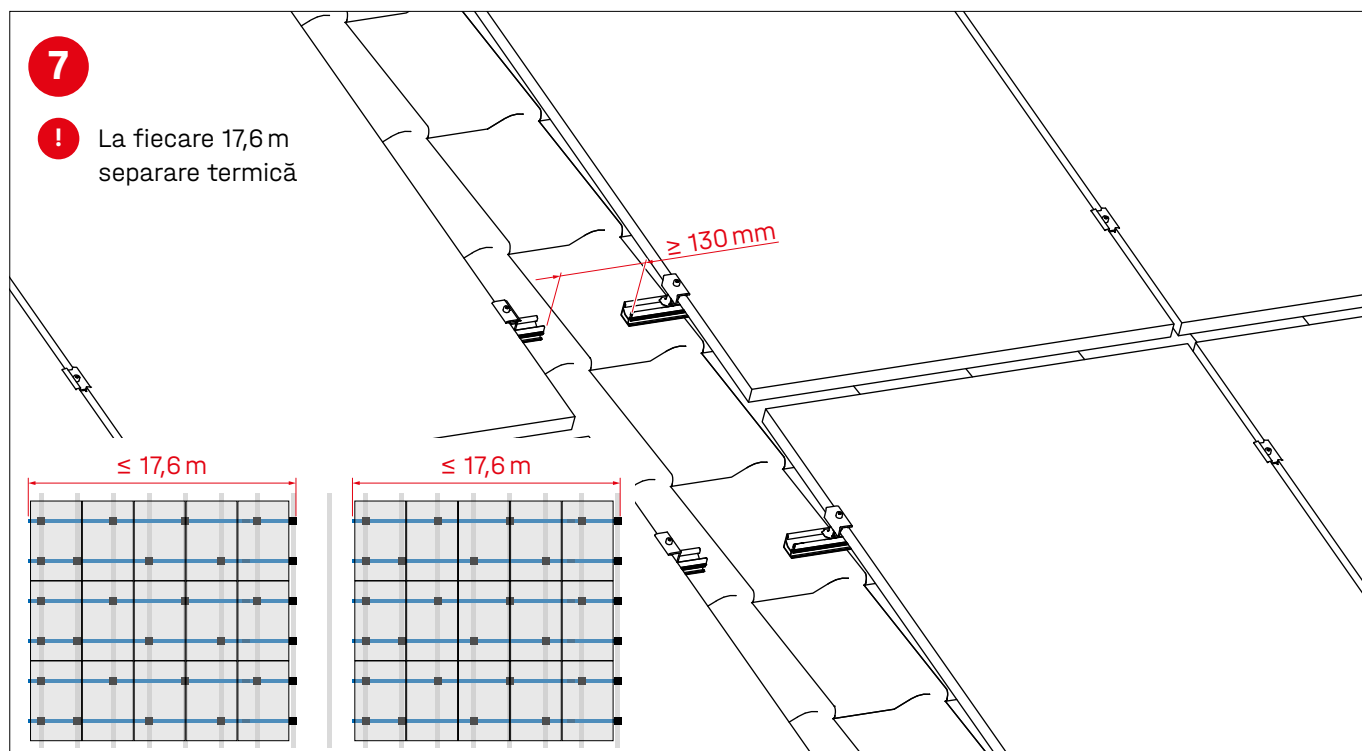
Portret (format vertical)



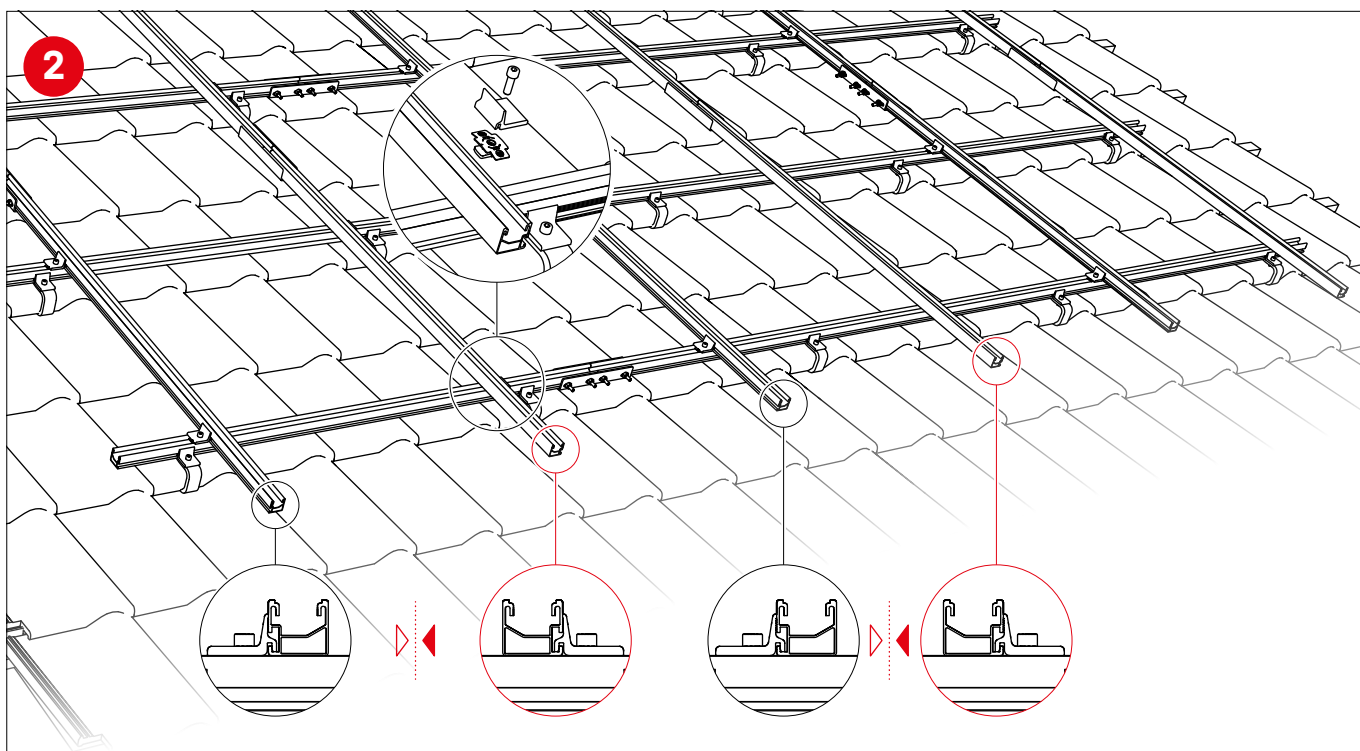
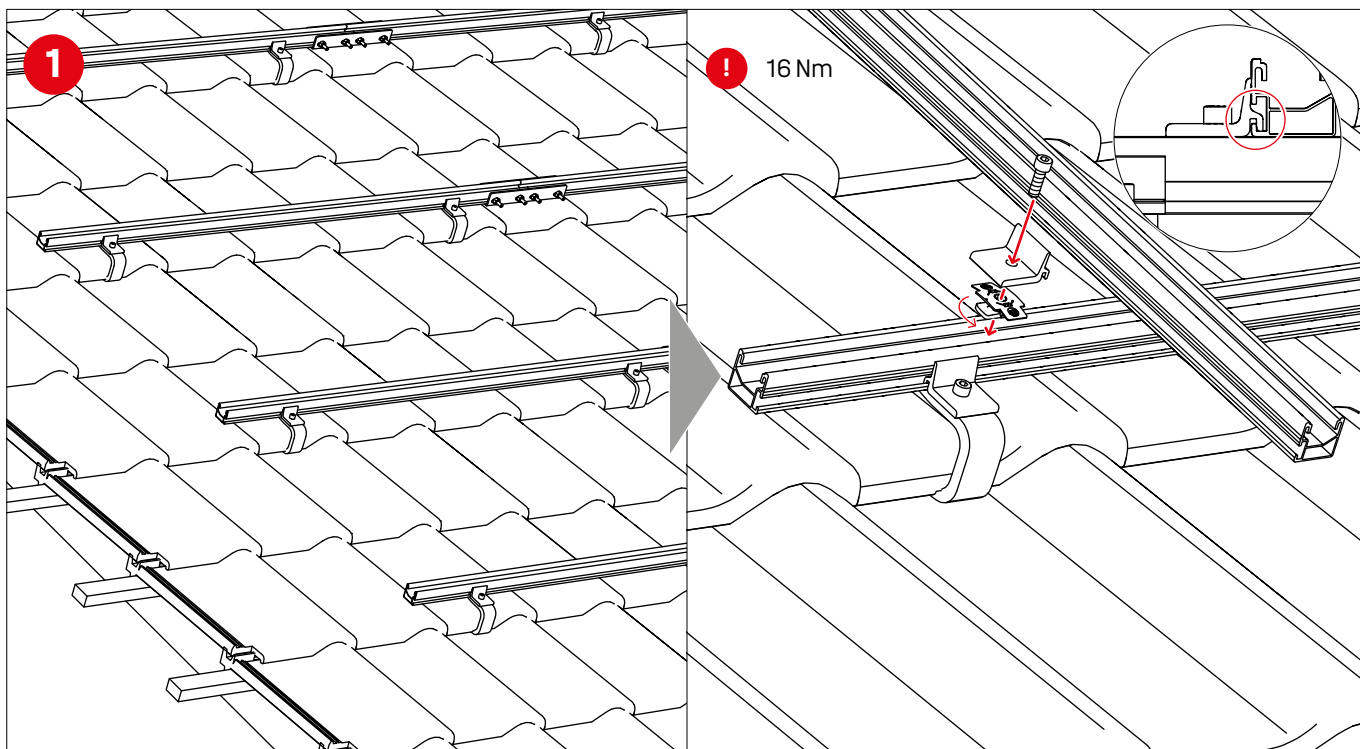


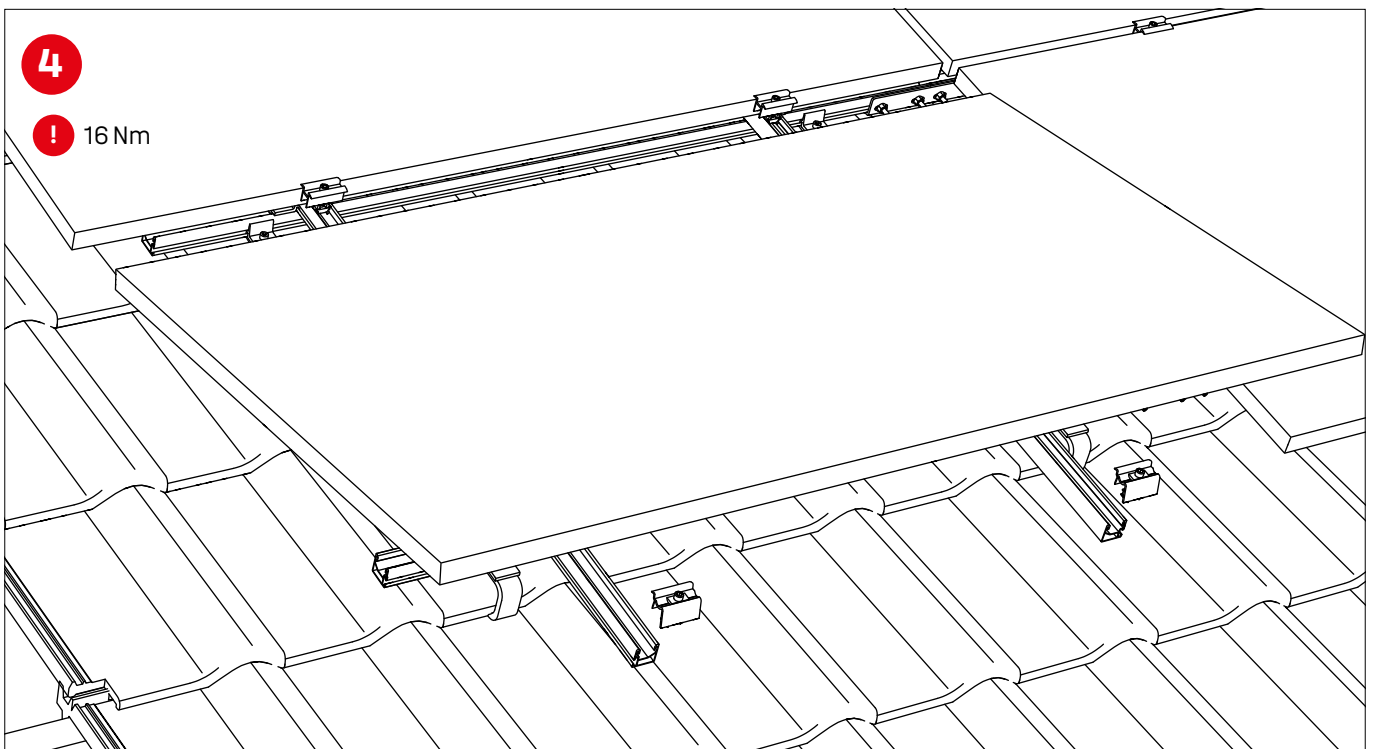
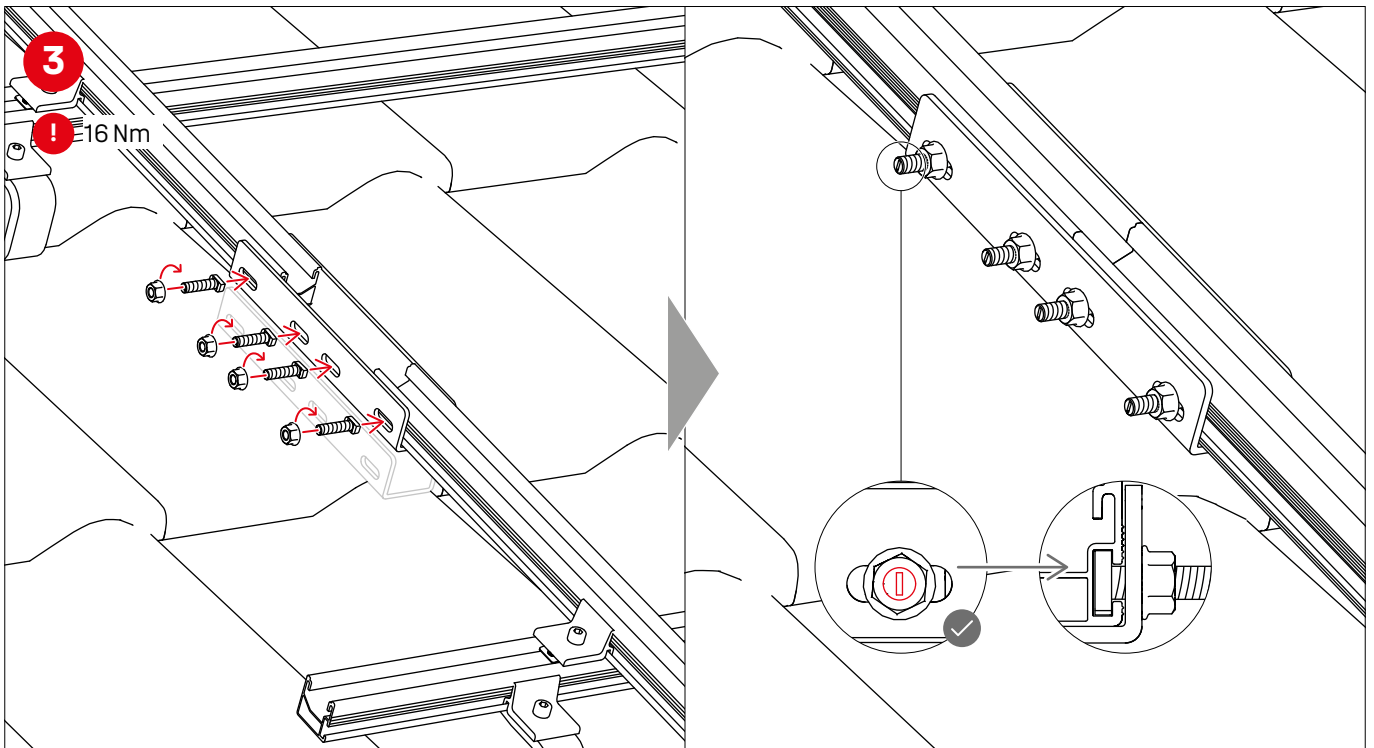


Separări termice

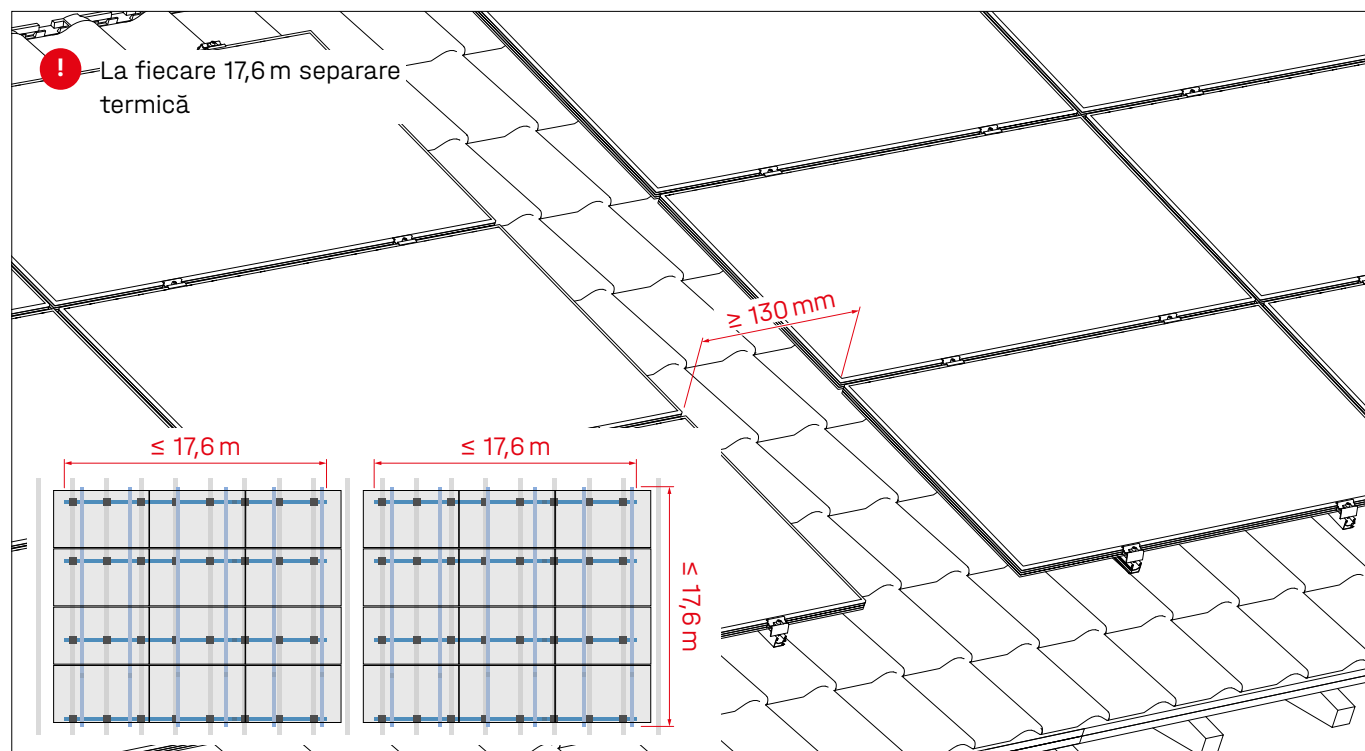


Landscape cu îmbinare în cruce

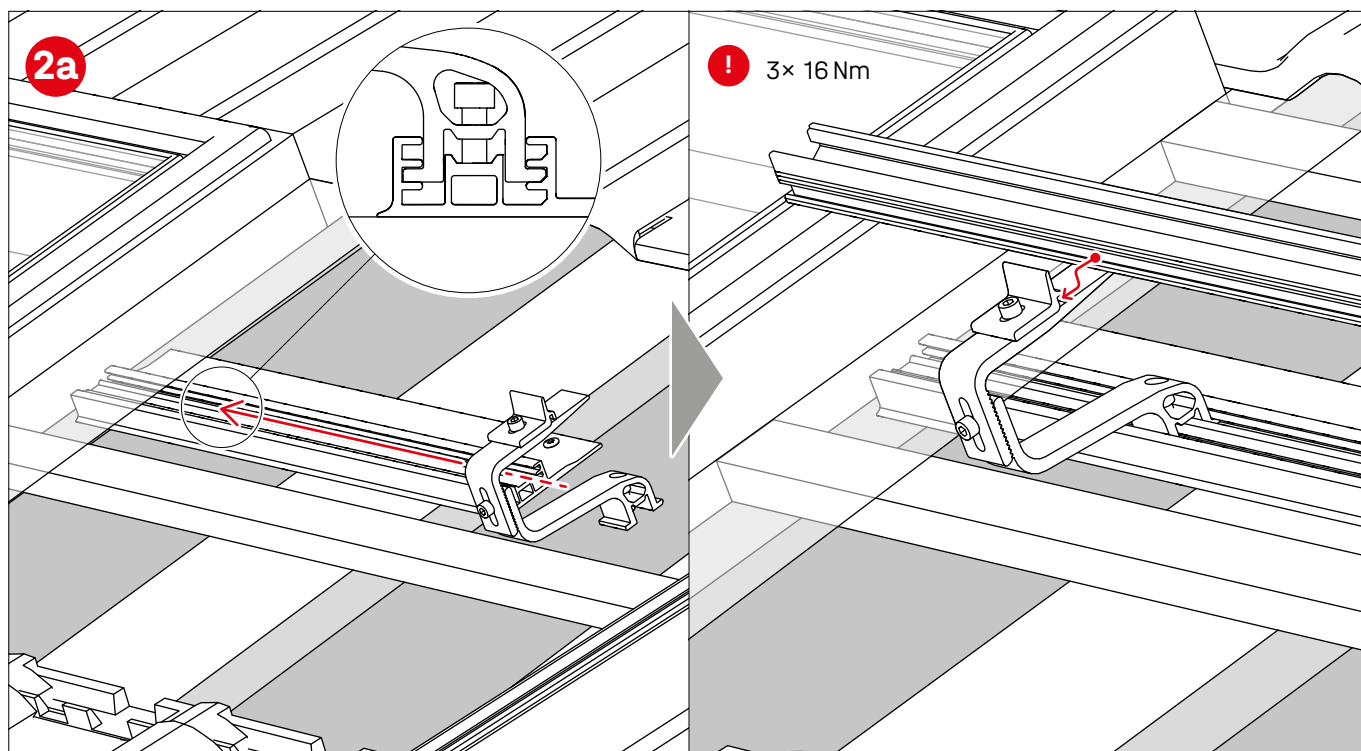
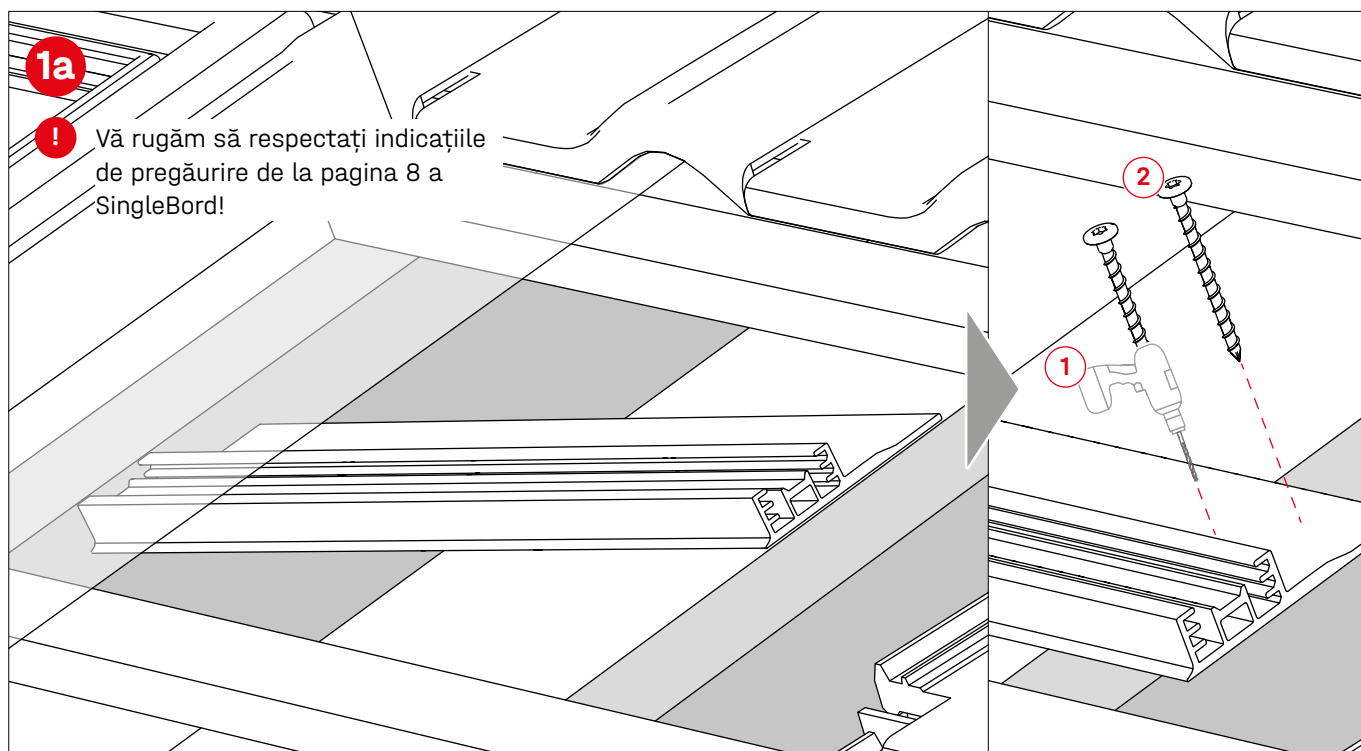


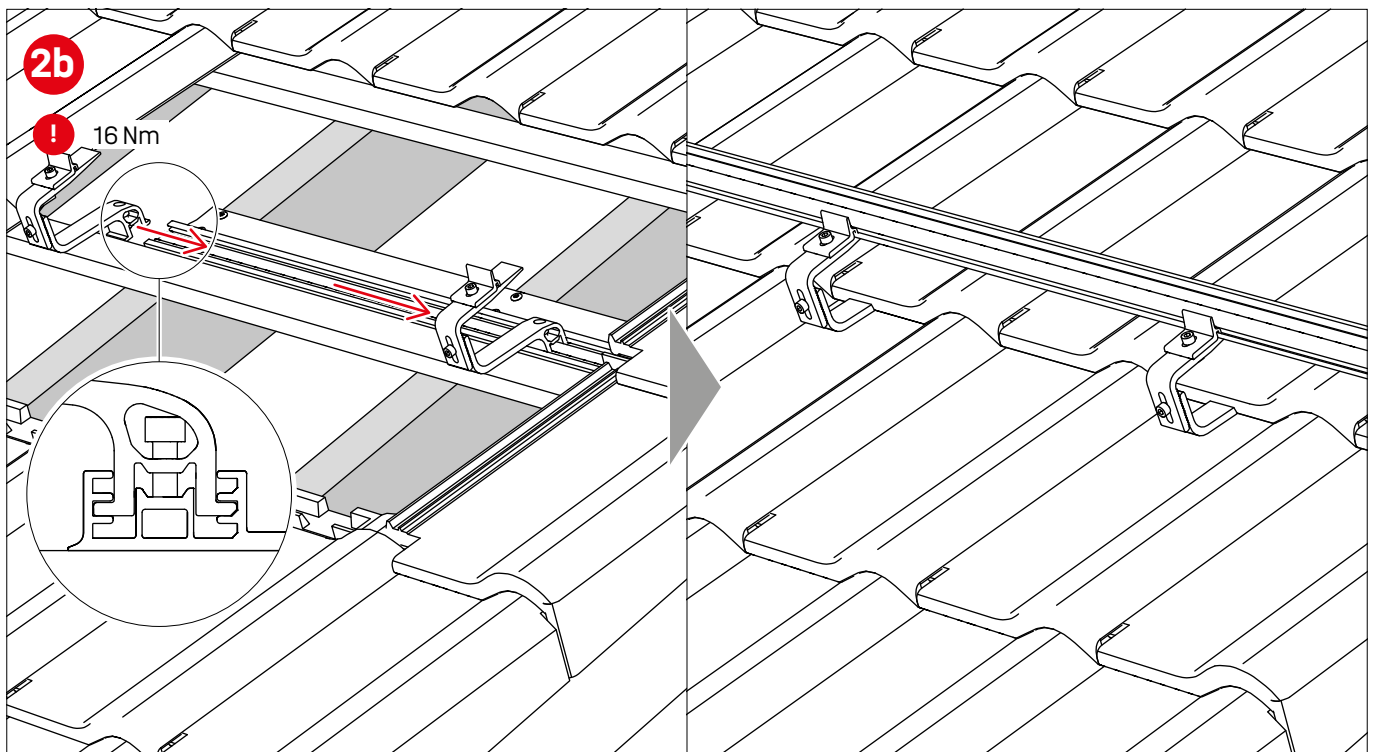
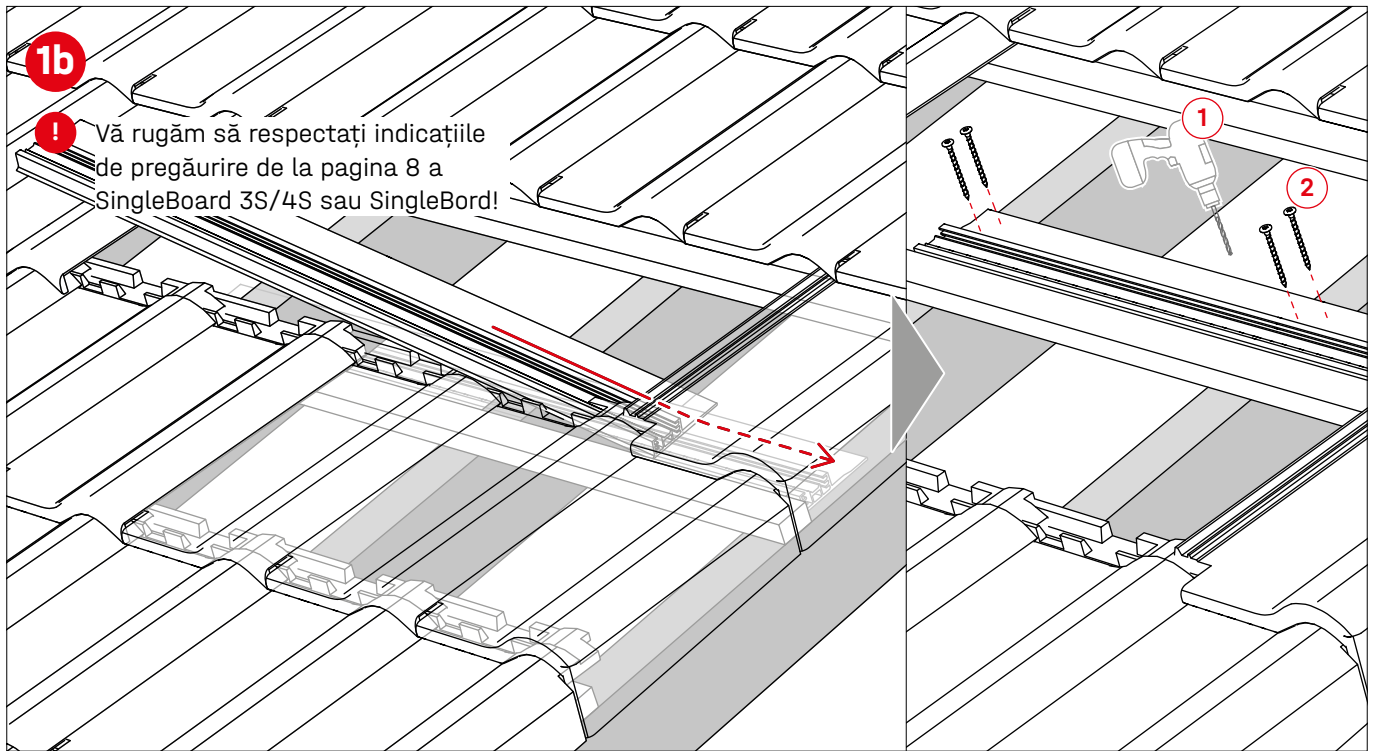


Separări termice în îmbinare în cruce

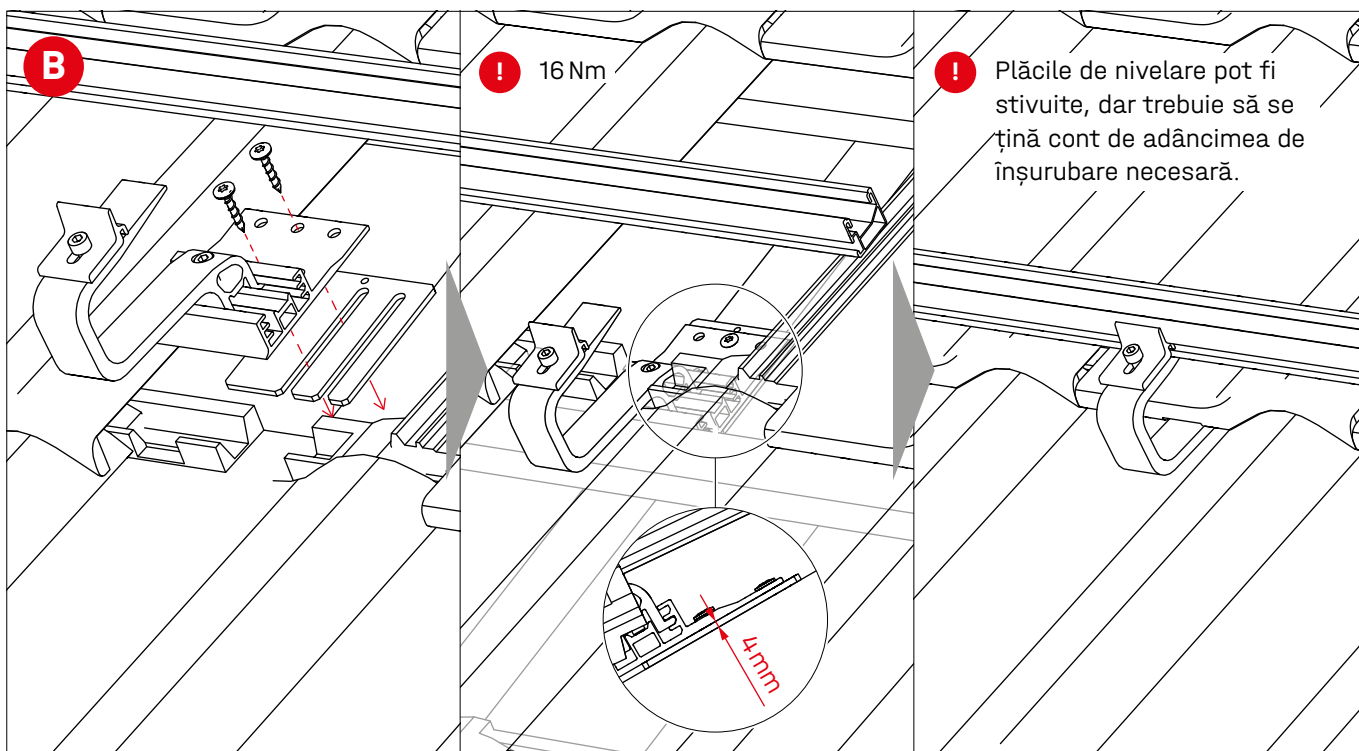
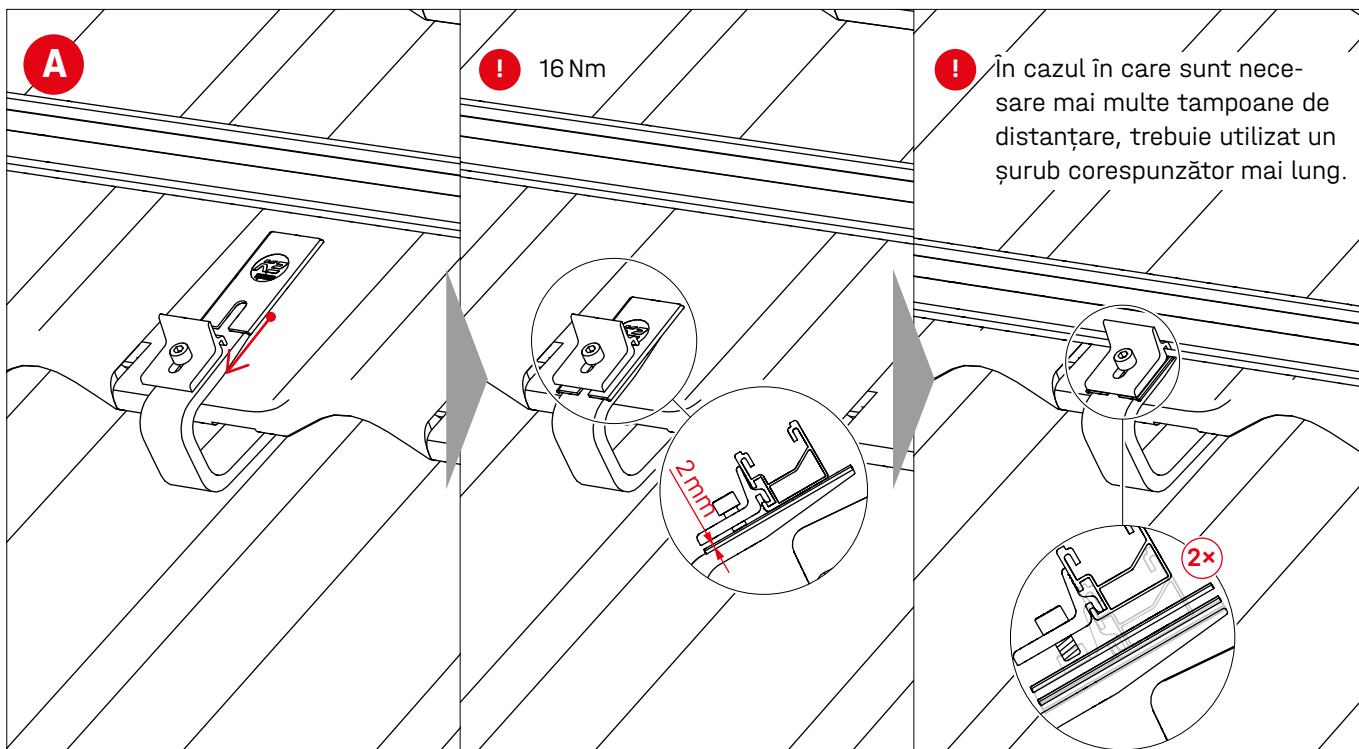


Obstacole / margine acoperiș: Instalare SingleBoards

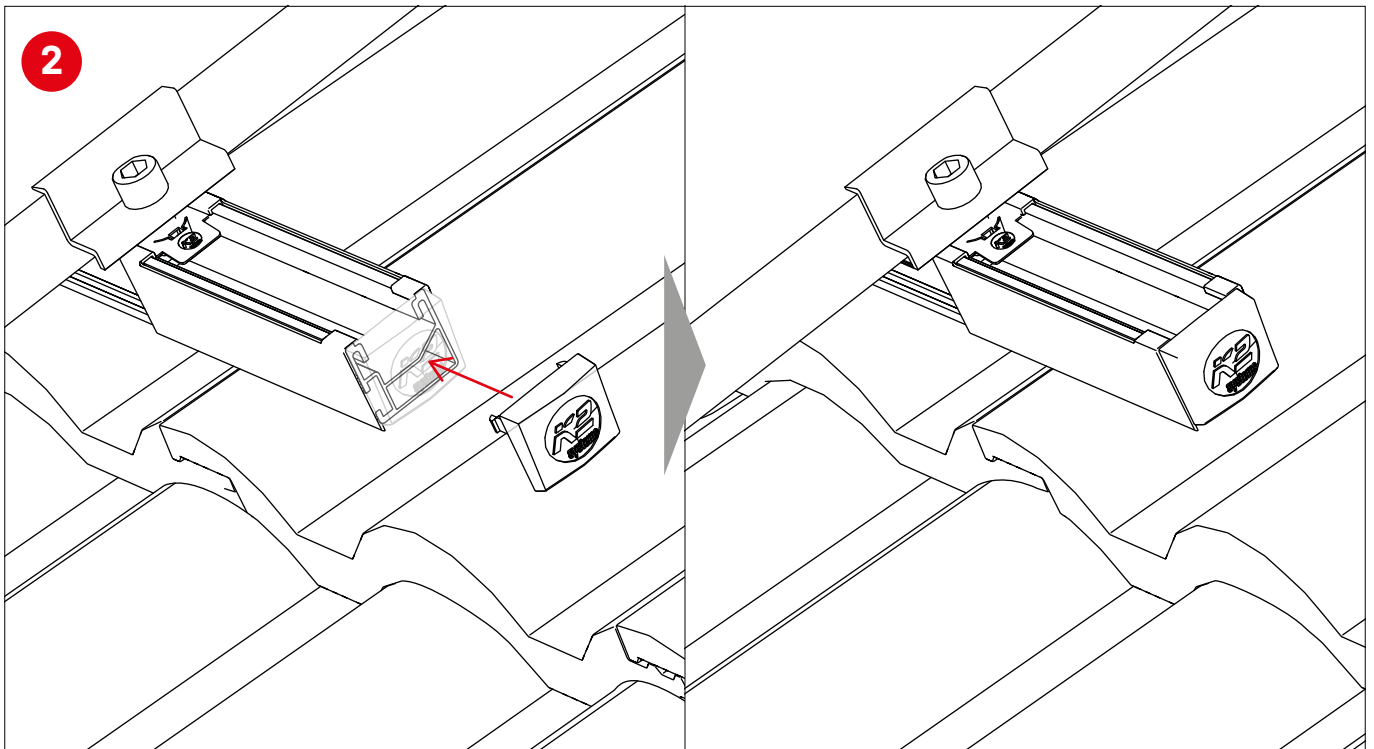
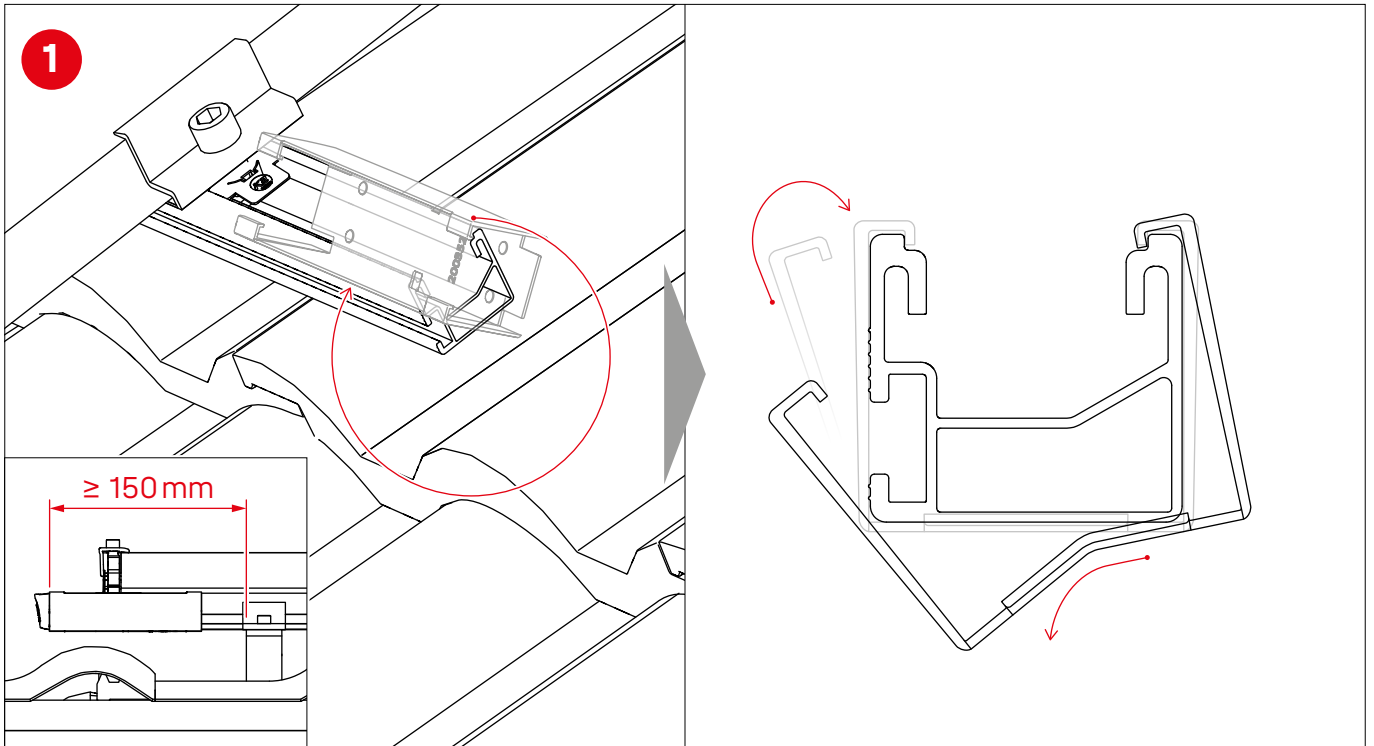


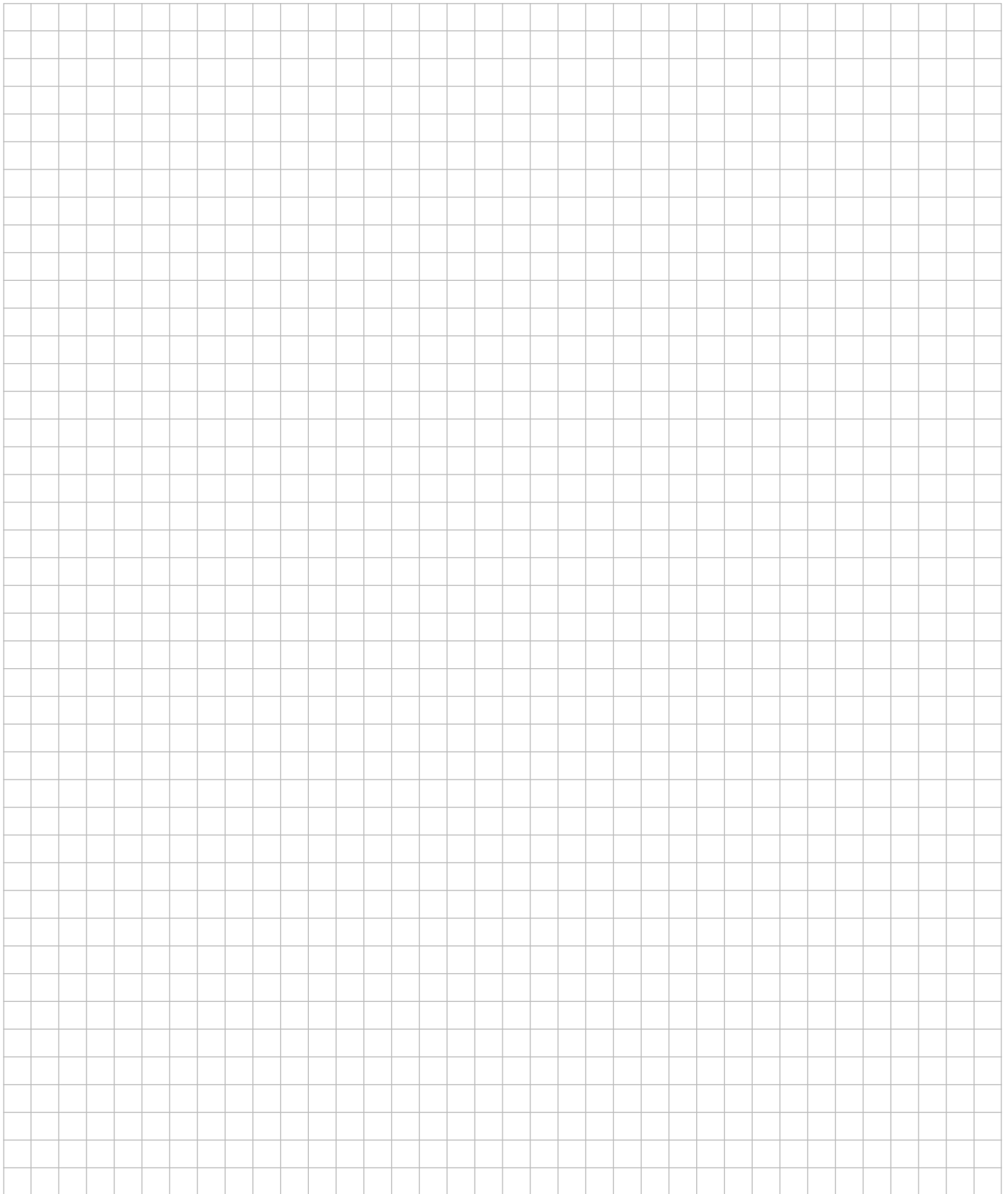


Compensează diferențele de înălțime și de suport



Ataşağı BlackCover şi EndCap





Vă mulțumim că v-ați decis pentru un sistem de montaj K2.

Sistemele de la K2 Systems se montează rapid și simplu.
Sperăm că acest manual cu instrucțiuni v-a fost de folos.
Pentru sugestii, întrebări sau propuneri de îmbunătățire vă stăm la dispoziție cu plăcere. Toate datele de contact le găsiți la adresa:

- k2-systems.com/en/contact
- Număr de urgență (hotline) service: +49 (0) 7159 42059-0

Sunt valabile VLB-urile (condiții contractuale de livrare) noastre: de vizualizat la adresa: k2-systems.com

K2 Systems GmbH
Industriestraße 18 · 71272 Renningen · Germany
+49 (0) 7159 - 42059 - 0 · info@k2-systems.com · k2-systems.com

SingleRail Roof Hooks Assembly RO V10 | 0124 · Sub rezerva modificărilor
Imaginile produsului sunt imagini de exemplificare și pot diferi de original.



Connecting Strength

k2-systems.com