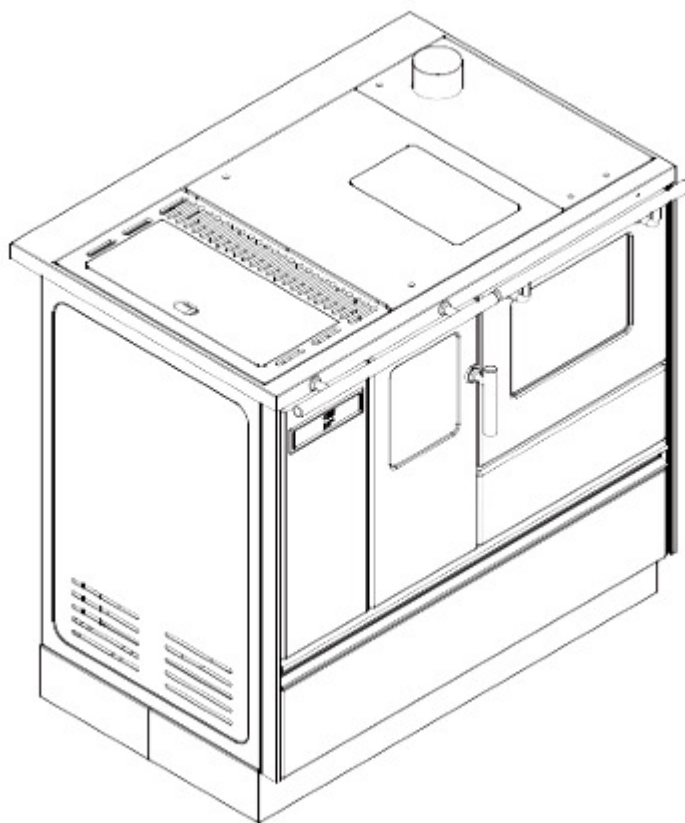


INDICAȚII DE UTILIZARE ȘI ÎNTREȚINERE

ALFA 90 PELEȚI



Soba cu ardere ecologică și, care, îți încălzește casa

ALFA PLAM

Sobele pentru gătit și încălzire (în continuarea textului „sobă“), ALFA PLAM, au fost fabricate, iar recepția tehnică a fost efectuată în baza normelor de siguranță, menționate în directivele europene de referință. Prezentul ghid este destinat beneficiarilor, instalatorilor, angajaților și personalului însărcinat cu întreținerea sobei.

În cazul eventualelor neclarități și pentru orice explicații, contactați producătorul sau service-ul autorizat, menționând numărul paragrafului neclar.

Pentru editarea, traducerea și reproducerea, inclusiv parțială a acestor indicații, este necesară aprobarea companiei ALFA PLAM.

Este interzisă publicarea informațiilor tehnice, a graficoanelor și specificațiilor menționate în prezentele indicații.

SISTEMUL DUBLEI ARDERI

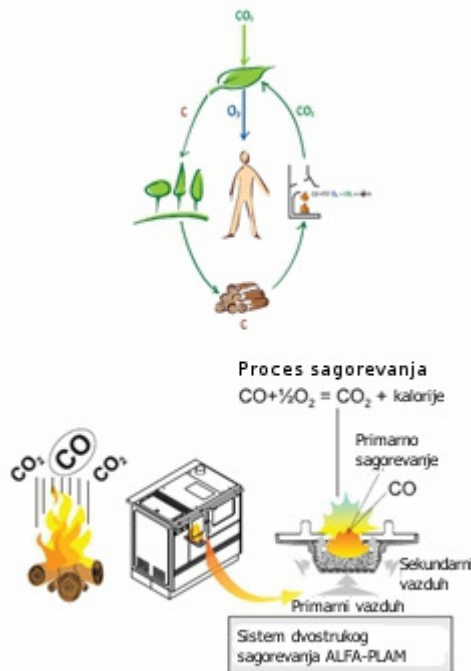
Flacăra produsă de lemnul care arde corespunzător în orice sobă emite aceeași cantitate de dioxid de carbon (CO₂), emisă în urma descompunerii naturale a lemnului.

Cantitatea de CO₂, emisă ca urmare a arderii sau descompunerii unei plante, corespunde cantității de CO₂ pe care planta o poate lua din aer și pe care o transformă în oxigen, urmând să o elibereze în atmosferă și în dioxid de carbon, pe care îl utilizează în ciclul ei de viață.

Utilizarea combustibililor fosili neregenerabili (cărbune, petrol, gaze), spre deosebire de procesele care au loc în cazul lemnului, eliberează în atmosferă cantități enorme de CO₂, acumulate de-a lungul a milioane de ani, accentuând fenomenul de seră. Însă, folosirea lemnului drept combustibil este în echilibru perfect cu natura, având în vedere că se utilizează combustibil regenerabil și că este în concordanță cu ciclul ecologic al naturii.

Principiul arderii pure corespunde pe deplin acestor obiective și compania ALFA PLAM a avut în vedere aceste aspecte cu prilejul proiectării produselor sale.

Ce presupune arderea pură și cum se obține? Controlul și reglarea aerului primar și introducerea aerului secundar duc la a doua ardere, respectiv la post-ardere, caracterizată de o flacără mai puternică și mai deschisă care se formează deasupra celei principale. Această flacără, grație introducerii de noi cantități de oxigen, arde gazele în procent mare, îmbunătățind considerabil efectul termic și reducând la minim emisia de CO toxic (monoxid de carbon) emanat în urma arderii incomplete. Aceasta este caracteristica exclusivă a sobelor și a celorlalte produse ale companiei ALFA PLAM.



CUPRINS

1	INTRODUCERE	7.	PUNEREA ÎN FUNCȚIUNE ȘI UTILIZAREA SOBEI
1.1	SIMBOLURI	7.1	ÎNCĂRCAREA PELEȚILOR
1.2	SCOPUL	7.2	DESCRIEREA PANOULUI DE COMANDĂ
1.3	SCOPUL ȘI CONȚINUTUL GHIDULUI	7.3	ETAPELE PORNIRII ARDERII
1.4	PĂSTRAREA GHIDULUI	7.3.1	Alimentare cu energie electrică
1.5	ACTUALIZAREA GHIDULUI	7.3.2	Etapele PUNERII ÎN FUNCȚIUNE (pornirea sobei)
1.6	DATE GENERALE		
1.7	REGULI DE BAZĂ OBLIGATORII PENTRU PREVENIREA ACCIDENTELOR LA LOCUL DE MUNCĂ ȘI CELE CARE TREBUIESC RESPECTATE	7.4	ETAPE DE FUNCȚIONARE
1.8	GARANȚIE LEGALĂ	7.5	ETAPELE DE OPRIRE A SOBEI
1.9	RESPONSABILITATEA PRODUCĂTORULUI	7.6	UTILIZARE AVANSATĂ A PANOULUI DE COMANDĂ
1.10	CARACTERISTICILE UTILIZATORULUI	7.6.1	Ceas
1.11	ASISTENȚĂ TEHNICĂ	7.6.2	Timer
1.12	PIESE DE REZERVĂ	7.7	ALARME
1.13	TĂBLIȚĂ DE IDENTIFICARE	7.7.1	Alarma ALAr ACC (alarma pentru pornire)
1.14	LIVRAREA SOBEI	7.7.2	Alarma Cool FirE (alarma pentru întreruperea tensiunii în rețea)
		7.7.3	Alarma ALAr Sond (alarma pentru sonda pentru fum)
2	AVERTIZĂRI DE SIGURANȚĂ	7.7.4	Alarma ALAr dEP (alarma pentru depresie)
2.1	AVERTIZARE PENTRU INSTALARE	7.7.5	Alarma ALAr PELL (alarma pentru temperatura peleților)
2.2	AVERTIZARE PENTRU UTILIZATOR	7.7.6	Alarma ALAr FAn (alarma pentru ventilatorul de aspirare a fumului)
2.3	AVERTIZARE PENTRU PERSONALUL DE ÎNTREȚINERE	7.7.7	Alarma ALAr hot (alarma pentru temperatura prea ridicată a fumului)
		7.7.8	Alarm ALAr FirE (alarma de oprire în etapa funcționării)
3	CARACTERISTICI ALE COMBUSTIBILULUI ȘI DESCRIEREA SOBEI	7.7.9	Alarma ALAr Sic (alarma pentru termostatul principal)
3.1	CARACTERISTICILE COMBUSTIBILULUI		
3.2	DEPOZITAREA PELEȚILOR	8	ÎNȚEȚINERE ȘI CURĂȚARE
3.3	DESCRIEREA PĂRȚILOR PRINCIPALE ALE SOBEI	8.1	MĂSURI DE SIGURANȚĂ
		8.2	INTREȚINEREA CURENTĂ DE CĂTRE UTILIZATOR
4	MANIPULAREA ȘI TRANSPORTUL	8.2.1	Curățarea interiorului recipientului pentru jar
		8.2.2	Curățarea cenușarului
5	PREGĂTIREA SPAȚIULUI PENTRU INSTALARE	8.2.3	Curățarea sticlei
5.1	MĂSURI DE PRECAUȚIE	8.2.4	Curățarea coșului
5.2	MĂSURI GENERALE	8.2.5	Instalarea mânerului
5.3	LOCUL PENTRU INSTALAREA SOBEI		
5.4	AERUL UTILIZAT PENTRU ARDERE	9	INFORMAȚII PRIVIND DISTRUGEREA ȘI TRANSPORTUL LA GHENĂ
5.5	SISTEMUL DE EVACUARE A FUMULUI		
5.5.1	Evacuarea fumului spre acoperiș prin coș	10	SCHIȚA SISTEMULUI ELECTRIC
6	INSTALAREA		CARACTERISTICI TEHNICE
6.1	NIVELAREA SOBEI		
6.2	PORNIREA APARATULUI		
6.2.1	Conectarea la rețeaua electrică		
6.2.1.2	Punerea în funcțiune		

Stimați cumpărători,

Mai întâi, dorim să vă mulțumim pentru încrederea acordată prin achiziționarea produselor noastre și să vă felicităm pentru alegerea făcută. Pentru a vă facilita utilizarea noii sobe în condiții optime, vă invităm să citiți cu atenție acest ghid.


1 INTRODUCERE

Nu preluați nimic în cazul în care nu ați înțeles corect toate informațiile prezentate în ghid; în cazul oricăror neclarități solicitați asistența personalului specializat al companiei ALFA PLAM.

ALFA PLAM își rezervă dreptul de a modifica în orice moment specificația și/sau caracteristicile de funcționare ale sobei, fără anunțul prealabil.

1.1 SIMBOLURI

În prezentul ghid paragrafele marcate cu următoarele simboluri sunt foarte importante:

 **INDICAȚII:** Indicațiile referitoare la utilizarea corectă a sobei și la responsabilitatea persoanelor autorizate.

! **ATENȚIE:** Paragraf foarte important.

! **PERICOL:** Acest simbol marchează mențiuni importante de manipulare pentru prevenirea accidentelor sau deteriorarea materialelor.

1.2 RECOMANDĂRI DE UTILIZARE

! Aparatul ALFA PLAM este o sobă nouă pentru încălzire, cu o tehnologie avansată, care utilizează exclusiv peleți și care, prin sistemul său automat de funcționare, asigură energia termică sănătoasă și sigură a spațiului.

Soba funcționează exclusiv cu ușa închisă a focarului.

În timpul funcționării sobei este interzisă deschiderea ușii.

Soba este caracterizată de sistemul dublei arderi: PRIMARE ȘI SECUNDARE cu efecte pozitive, atât în privința eficienței, cât și în sensul emisiei de "fum mai curat".

Scopul de utilizare descris mai sus și configurațiile prevăzute ale sobei sunt singurele permise de Producător: **a nu se folosi nicio dată soba în neconcordanță cu mențiunile transmise.**

! Scopul de utilizare menționat este valabil doar pentru aparatele cu eficiență structurală, mecanică și de instalare completă. Soba ALFA PLAM este un aparat pentru utilizarea exclusivă în spațiu închis.

1.3 SCOPUL ȘI CONȚINUTUL GHIDULUI

SCOPUL

Scopul ghidului este de a facilita utilizatorului luarea acelor măsuri și pregătirea tuturor resurselor necesare pentru utilizarea corectă, sigură și pe termen lung.

CUPRINS

Prezentul ghid conține toate informațiile necesare pentru instalarea, utilizarea și întreținerea sobei. Respectarea întocmai a mențiunilor din ghid garantează un grad ridicat de siguranță și eficiență a sobei.

1.4 PĂSTRAREA GHIDULUI

PĂSTRAREA ȘI CONSULTAREA

Ghidul trebuie păstrat cu atenție și trebuie să fie permanent accesibil pentru a putea fi consultat, atât de utilizator, cât și de personalul responsabil de montare și întreținere.

Ghid –Indicațiile de utilizare și întreținere reprezintă parte integrantă a sobei.

DISTRUGEREA SAU PIERDEREA

În caz de o anumită necesitate, se solicită de la compania ALFA PLAM o copie.

REVÂNZAREA sobei

În cazul revânzării sobei, utilizatorul are obligația de a preda noului cumpărător prezentul ghid.

1.5 ACTUALIZAREA GHIDULUI

Prezentul ghid corespunde actualului nivel tehnic de cunoștințe în momentul intrării sobei pe piață.

Sobele care sunt deja prezente pe piață, cu documentația tehnică corespunzătoare, nu vor fi considerate de ALFA PLAM incomplete sau necorespunzătoare urmare a unor eventuale modificări, armonizări sau aplicări de noi tehnologii la sobele nou produse.

1.6 DATE GENERALE

INFORMAȚII

În cazul schimbului de informații cu producătorul sobei, este necesară menționarea numărului și seriei și a datelor de identificare, regăsite la pagina „DATE GENERALE“ de la finele prezentului ghid.

RESPONSABILITATE Prin transmiterea prezentului ghid, compania ALFA PLAM este exonerată de orice responsabilitate civilă și penală, în caz de accidente cauzate de nerespectarea parțială sau integrală a specificațiilor menționate în acesta.

În plus, compania ALFA PLAM este exonerată de orice responsabilitate în cazul utilizării în alte scopuri, decât cele prevăzute a sobei sau al utilizării neadecvate de către utilizator, al modificărilor și /sau al reparațiilor neautorizate, al utilizării pieselor de schimb care nu sunt originale sau care nu sunt recomandate pentru acest model de sobă.

ÎNȚREȚINEREA DE URGENȚĂ

Întreținerea în cazuri de urgență se efectuează de către personalul calificat, instruit pentru intervenții la modelul de sobă la care se referă prezentul ghid.

RESPONSABILITATEA PENTRU OPERAȚIUNILE EFECTUATE CU PRILEJUL INSTALĂRII

Responsabilitatea pentru acțiunile preluate cu prilejul instalării sobei nu poate fi a companiei ALFA PLAM, aceasta fiind exclusiv a instalatorului de la care se solicită să efectueze verificarea coșului și a circuitului de aer și legate de soluțiile corecte de instalare propuse. În plus, se impune respectarea tuturor normelor de siguranță prevăzute prin legile speciale în vigoare din țara în care este instalată soba.

UTILIZAREA

Utilizarea sobei este supusă, pe lângă normele menționate în prezentul ghid și respectării normelor de siguranță prevăzute de legile speciale în vigoare din țara în care este instalată soba.

1.8 GARANȚIA LEGALĂ

Pentru posibilitatea utilizării garanției legale în conformitate cu Directiva CEE 1994/44/CE, utilizatorul trebuie să respecte cu strictețe mențiunile din prezentul ghid și cu precădere:

- să utilizeze soba în cadrele limitelor prevăzute;
- să efectueze cu atenție întreținerea curentă;
- să autorizeze pentru utilizarea sobei persoane capabile, cu o ținută și instruite corespunzător în acest scop.

Nerespectarea mențiunilor din prezentul ghid duce la pierderea garanției.

1.9 RESPONSABILITATEA PRODUCĂTORULUI

! *Producătorul este exonerat de orice responsabilitate civilă și penală, directă și indirectă, în următoarele cazuri:*

- instalarea care nu este în conformitate cu normele naționale în vigoare și cu recomandările privind siguranța;
- nerespectarea indicațiilor din ghid;
- instalarea efectuată de către personal necalificat sau neinstruit;
- utilizarea care nu este în conformitate cu recomandările privind siguranța conținute în ghid;
- efectuarea de modificări sau reparații pentru care nu este autorizat de către Producător;
- utilizarea pieselor de rezervă sau a celor care nu sunt specifice pentru acest model de sobă;
- neîntreținerea sobei;
- în cazuri excepționale.

1.10 CARACTERISTICILE UTILIZATORULUI

Utilizatorul sobei trebuie să fie o persoană adult, responsabilă care deține cunoștințe tehnice necesare pentru întreținerea curentă a elementelor mecanice și electrice ale sobei.

A se evita apropierea copiilor care intenționează să se joace, de soba care este în funcțiune

11.1 ASISTENȚA TEHNICĂ

Compania ALFA PLAM are capacitatea de a soluționa orice problemă tehnică referitoare la utilizarea și întreținerea sobei, și pe tot parcursul utilizării acesteia.

Sediul central vă stă la dispoziție pentru a vă îndruma spre cel mai apropiat service autorizat.

1.12 PIESE DE REZERVĂ

A se utiliza exclusiv piese originale.

A nu se aștepta degradarea totală a pieselor pentru înlocuirea acestora.

Înlocuirea piesei degradate, înainte de defectarea acesteia, previne accidentele care intervin datorită defectării inopinante a acestora, ceea ce poate cauza accidente umane și pagube materiale.



A se efectua controlul periodic al întreținerii conform mențiunilor de la capitolul „INTREȚINERE ȘI CURĂȚARE“.

1.13 TĂBLIȚA DE IDENTIFICARE

Pe tăblița de identificare montată pe sobă se află toate caracteristicile produsului, inclusiv date despre Producător, nr. de înregistrare și marcajul CE.

1.14 LIVRAREA SOBEI

Soba se livrează în ambalaj perfect, în cutie de carton. Este fixată pe un suport din lemn, facilitându-se, astfel, manipularea acesteia cu motostivitorul și/sau cu alte utilaje.

În interiorul sobei se află următoarele materiale :

- Ghidul de utilizare, instalare și întreținere ;
- Lopățița pentru curățarea sobei (a canalelor circuitului de fum).
- Cheia

2 AVERTISMENTE PRIVIND SIGURANȚA

2.1 ATENȚIONĂRI PENTRU INSTALATOR



- A se verifica dacă caracteristicile pentru recepționarea sobei sunt în conformitate cu normele locale, naționale și europene.
- A se respecta mențiunile din prezentul ghid.
- A se verifica dacă caracteristicile coșului și ale dispozitivului de primire a aerului sunt în conformitate cu tipul de instalare solicitat.
- A nu se instala conexiuni electrice neizolate, cu cabluri izolate provizoriu sau neizolate.
- A se verifica dacă împământarea instalației electrice este eficientă
- A se utiliza întotdeauna echipament pentru protecția personală și alte echipamente prevăzute de lege.

2.2 ATENȚIONARE PENTRU UTILIZATOR



- A se pregăti spațiul pentru instalarea sobei în conformitate cu normele locale, naționale și europene.
- Soba, având în vedere că este vorba despre un corp termic, are suprafețe exterioare cu o temperatură ridicată.

Ca atare, se recomandă mare atenție cu prilejul funcționării, cu precădere:

- A nu se atinge și a nu se apropia de sticla ușii, poate cauza arsuri;
- A nu se atinge țeava prin care circulă fumul;
- A nu se efectua nici un fel de lucrări de curățare;
- A nu se deschide ușa cu sticlă;
- A nu se permite copiilor să se apropie de sobă
- A se respecta mențiunile din prezentul ghid.
- A se respecta mențiunile și avertismentele care se află pe tăblița montată pe sobă.
- Pe tăbliță se află indicațiile pentru evitarea accidentelor la locul de muncă, ca atare, acestea trebuie să fie foarte vizibile. În cazul în care se deteriorează sau devin ilizibile, este obligatorie înlocuirea acestora, solicitând de la Producător originalul.
- A se utiliza exclusiv combustibilul care corespunde mențiunilor de la capitolul care se referă exclusiv la caracteristicile combustibilului.
- A se respecta cu strictețe planul privind întreținerea curentă și cea extracurentă.
- A nu se pune în funcțiune soba fără controlul anterior zilnic efectuat conform instrucțiunilor de la capitolul „Întreținere“ al acestui ghid.
- A nu se utiliza soba în cazul funcționării defectuoase, în cazul în care se suspectează că există părți fisurate sau în cazul emiterii unor sunete neobișnuite.
- A nu se arunca apă pe soba care funcționează sau pentru stingerea flăcării din recipientul pentru jar.
- A nu se opri soba prin scoaterea ștecherului din priză .
- A nu se sprijini pe soba deschisă, poate fi periclitată

stabilitatea acesteia.

- A nu se utiliza soba ca suport sau contrasupport de orice tip..
- A nu se curăța soba înainte de răcirea completă a structurii și cenușii.
- Ușa poate fi atinsă exclusiv când soba este rece.
- A se efectua operațiunile cu degajare și în condiții de maximă siguranță.
- În cazul unui incendiu pe coș, a se opri soba conform indicațiilor de oprire menționate la capitolul 7.
- În cazul funcționării defectuoase a sobei cauzate de circulația slabă a aerului din coș, curățați coșul conform procedurii descrise la 8.2.5.
În orice caz, curățarea coșului este necesară cel puțin de două ori pe an, în conformitate cu mențiunile de la paragraful 8.2.5.
- A nu se atinge suprafețele vopsite în timpul funcționării sobei pentru evitarea deteriorării vopselei.
- Înlocuirea siguranței se efectuează de către personal calificat.

2,3 AVERTIZĂRI PENTRU PERSONALUL CARE SE OCUPĂ DE ÎNTREȚINERE

- A se respecta mențiunile din prezentul ghid.
- A se utiliza în permanență echipamente pentru protecția personală și alte echipamente de protecție.
- Înainte de începerea lucrărilor de întreținere a se verifica dacă soba, în cazul în care a fost deja utilizată, s-a răcit.
- În cazul nefuncționării oricăreia dintre instalațiile de siguranță, se consideră că soba nu funcționează.
- Înainte de începerea lucrărilor la instalațiile electrice, electronice și la conectori a se scoate ștecherul din priză.

ATENȚIE: Pentru evitarea oricăror pericole cauzate de acționarea întâmplătoare a întrerupătorului termic, prezenta sobă nu trebuie alimentată prin intermediul unei instalații acționate din exterior de tipul timer-ului, ci trebuie să fie conectată la circuitul care se alimentează și se deconectează reglementar de la rețea

3 CARACTERISTICILE COMBUSTIBILULUI ȘI DESCRIEREA SOBEI

3.1 CARACTERISTICILE COMBUSTIBILULUI

- Peleții sau cilindrii din lemn (Imaginea 3.1) sunt un amestec din diverse esențe de lemn presat prin proceduri mecanice, respectându-se normele privind protecția mediului.
Este singurul tip de combustibil prevăzut pentru această sobă.
- Eficiența și puterea termică a sobei poate varia în funcție de tipul și calitatea peleților utilizați.
Funcționarea corectă a sobei necesită peleți cu următoarele caracteristici:
 - dimensiuni Ø 6 – 7 mm
 - lungimea maximă 30 mm
 - conținut maxim de umiditate 8% - 9%
- Soba este dotată cu rezervor pentru peleți cu capacitatea menționată în tabelul de date caracteristice.
Ușa pentru încărcare este postată în partea superioară.

 - **Capacul trebuie să poată fi deschis în permanență pentru efectuarea umplerii cu peleți.**

! **Pentru stabilirea controlului temperaturii de funcționare, nu poate fi utilizat combustibil clasic.**

! **Este interzisă utilizarea sobei pentru incinerare.**



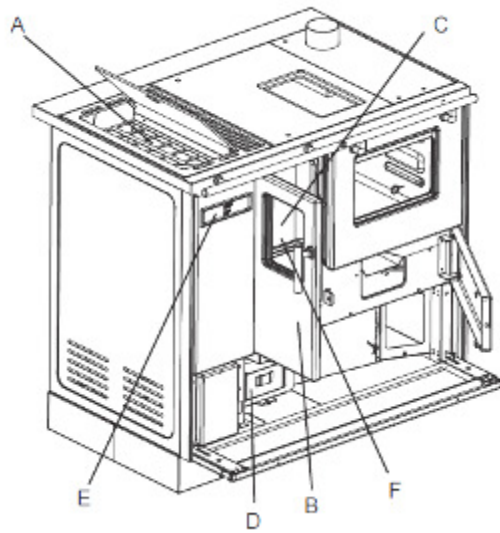
Imaginea 3.1

3.2 DEPOZITAREA PELEȚILOR

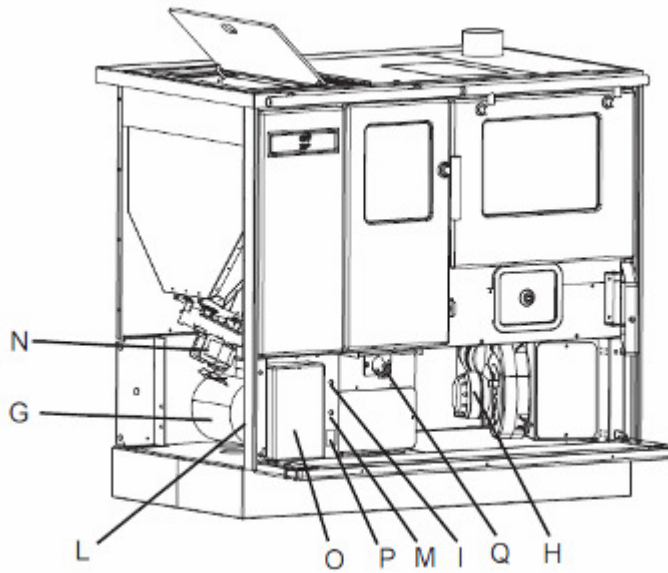
- ! Peleții se păstrează în locuri uscate, nu cu temperaturi foarte scăzute. Se recomandă depozitarea câtorva saci cu peleți în spațiul în care se utilizează soba, sau în spațiul învecinat, datorită temperaturii acceptabile și a umidității aerului. Peleții reci și/sau umezi (5°C) reduc puterea termică a combustibilului și cauzează curățarea mai frecventă a recipientului pentru jar (material nears) și a arzătorului.
- ! A se acorda o atenție deosebită depozitării și manipulării sacilor cu peleți. A se evita fărâmișarea acestora și formarea de rumeguș. În cazul în care în spațiul de încărcare se introduce rumeguș poate fi cauzată blocarea sistemului de încărcare a peleților.

3.3. DESCRIEREA ELEMENTELOR PRINCIPALE ALE SOBEI

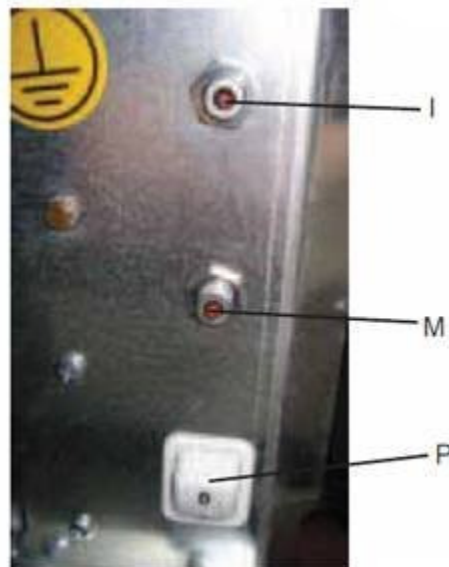
- A) **Rezervor pentru peleți**
- B) **Ușa cu mâner**
- C) **Camera pentru ardere**
- D) **Cenușarul**
- E) **Panou de comandă**
- F) **Recipient pentru jar**
- G) **Ventilator pentru încălzirea spațiului**
Este instalat în partea inferioară a sobei. Pornește automat când corpul sobei se încălzește și se oprește automat când se răcește.
- H) **Ventilatorul pentru evacuarea fumului**
Facilitează evacuarea forțată a fumului și concomitent aspirarea aerului care arde în recipientul pentru jar.
Funcționează în paralel cu sistemul de încărcare și modifică puterea de evacuare a fumului în funcție de puterea termică.
- I) **Termostatul în cazul încărcării manuale a peleților.**
- L) **Regulatorul de presiune (presostat)**
- M) **Termostatul în cazul umplerii manuale a cazanului.**
- N) **Sistemul de încărcare**
Este compus din moto-reductor și dozator și facilitează căderea peleților în recipientul pentru jar.
- O) **Placa electronică**
- P) **Întrerupător pentru pornirea sobei**
- Q) **Aprinzător electric**



Imaginea 3.3.1



Imaginea 3.3.2



Imaginea 3.3.3

4 MANIPULAREA ȘI TRANSPORTUL

Soba se livrează cu toate piesele prevăzute

Atenție – soba are tendința de răsturnare.

! Centrul de gravitație al sobei este mișcat spre stânga

A se lua în considerare mențiunile de mai sus, inclusiv în cazul manipulării sobei.

În cazul ridicării, a se evita mișcările bruste.

Verificați dacă motostivuatorul are o putere de ridicare mai mare decât greutatea sobei pe care trebuie să o ridice.

Manipulatorul motostivuatorului este singura persoană responsabilă de ridicarea sobei.

! A nu se permite copiilor să se joace cu părți din ambalaj (ex.: folii și polistiren).

Pericol de sufocare!

5 PREGĂTIREA SPAȚIULUI PENTRU INSTALARE

5.1 MĂSURI DE PRECAUȚIE

! **Responsabilitatea pentru operațiunile preluate în spațiul în care va fi instalată soba este exclusiv a utilizatorului, lui i se încredințează și verificarea soluțiilor propuse pentru instalare.**

Utilizatorul trebuie să respecte toate normele locale, naționale și europene de siguranță.

Soba trebuie să fie instalată pe podea cu rezistența corespunzătoare.

Indicațiile pentru montarea și demontarea sobei sunt destinate exclusiv personalului tehnic specializat.

Recomandăm utilizatorilor să se adreseze întotdeauna asistenței noastre tehnice pentru accesarea personalului tehnic calificat.

În cazul angajării altui personal tehnic, se recomandă verificarea abilităților reale ale acestora.

Instalatorul, înainte de începerea montării sau a demontării sobei, trebuie să aplice măsurile de siguranță prevăzute de lege, cu precădere:

- A) Este interzisă activitatea în condiții care îi sustrag atenția;
- B) Trebuie să-și desfășoare activitatea în condiții psiho-fizice perfecte și trebuie să verifice dacă echipamentele de protecție personală nu prezintă defecțiuni și dacă sunt în stare bună;
- C) Trebuie să poarte mănuși de protecție;
- D) Trebuie să poarte încălțăminte de protecție;
- E) Trebuie să utilizeze unelte cu izolație împotriva electrocutării;
- F) Trebuie să verifice dacă în spațiul în care se efectuează montarea sau demontarea nu există bariere.

5.2 MĂSURI GENERALE

Există numeroși factori care influențează eficiența arderilor – în sensul efectului termic și a emisiei scăzute de poluanți (CO – monoxid de carbon).

O serie de factori depind de sobă, dar alții de caracteristicile spațiului, de instalare și de gradul de întreținere curentă a produsului.

O serie dintre factorii importanți sunt:

- Aerul utilizat pentru ardere;
- Caracteristicile sistemului de evacuare a produsului arderii;
- Calitatea peleților (umiditate și dimensiuni).

În următoarele paragrafe, sunt expuse o serie de mențiuni care trebuiesc respectate pentru obținerea unui efect optim al produsului achiziționat.

5.3 LOCUL DE INSTALARE A SOBEI

În imagine, (Imaginea 5.3.1) sunt menționate distanțele minime care trebuie respectate cu prilejul postării sobei, în raport cu materialele și obiectele inflamabile.

- A) Zidul alăturat
- B) Zidul din spatele sobei
- C) Zidul lateral
- D) Protecția podelei

Protecția împotriva radierii termice a flăcării, a tuturor obiectelor inflamabile în cazul expunerii la o temperatură ridicată.

Podelele din lemn sau cele fabricate din materiale inflamabile trebuie să fie protejate cu materiale neinflamabile, de exemplu tablă cu o grosime de 2-3 mm.

Protecția trebuie să acopere întreaga zonă a podelei din fața sobei.

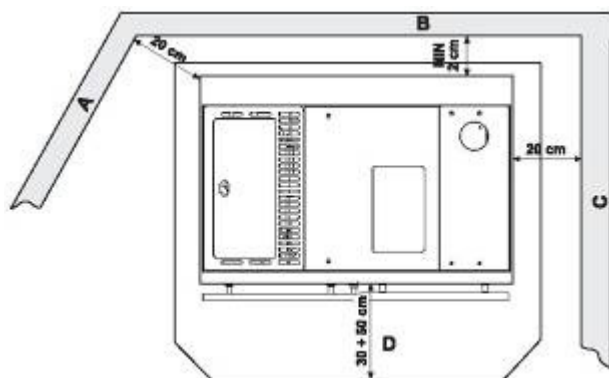
Soba poate să fie instalată între două ziduri.

Distanța minimă, care trebuie respectată dintre sobă și suprafața zidurilor trebuie să fie de 2 cm.

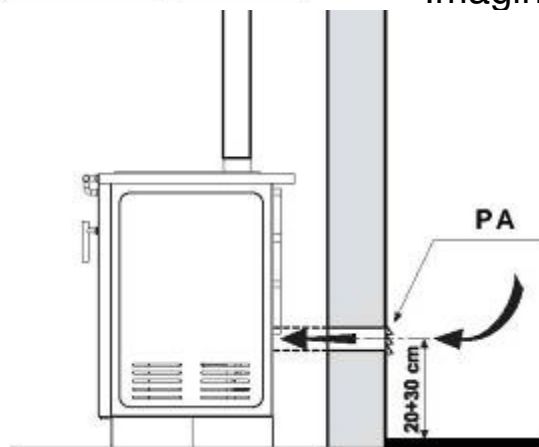
Eventualele grinzi din lemn postate deasupra sobei trebuie să fie protejate cu materiale refractare.

În cazul în care nu sunt îndeplinite condițiile menționate anterior, soba nu poate fi instalată.

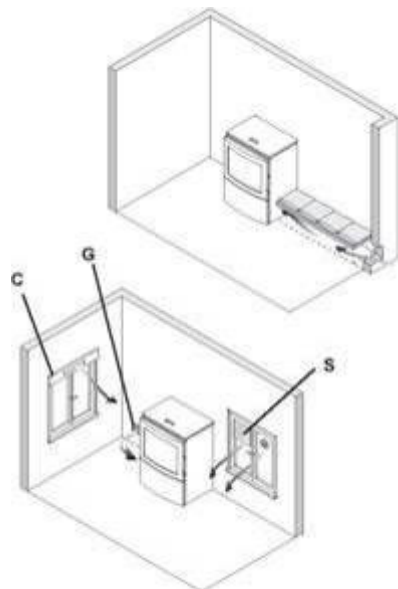
!



Imaginea 5.3.1



Imaginea 5.4.1



Imaginea 5.4.2

5.4 AERUL UTILIZAT PENTRU ARDERE

! Soba, în timpul funcționării, ia aer prin orificiul care se află în partea din dreapta din spatele sobei, din spațiul în care se află soba.

Locul prin care se aspiră aerul din exterior poate fi conectat cu orificiul din zid prin intermediul țevilor cu un diametru de 80 mm cu garnituri.

! **Lungimea maximă a țevilor pentru aspirarea aerului este de 4,5 m cu cel mult 3 coturi cu un unghi de 90°.**

Orificiul pentru aspirarea aerului trebuie să fie postat la înălțimea de aproximativ 20-30 cm de podea.

În partea exterioară se postează obligatoriu o sită pentru aerisirea permanentă, în zone cu vânturi puternice expuse precipitațiilor și vântului se impune protecția împotriva vântului și a precipitațiilor.

A se verifica dacă orificiul pentru aspirarea aerului este postat astfel încât să nu poată fi nici într-un caz blocat.

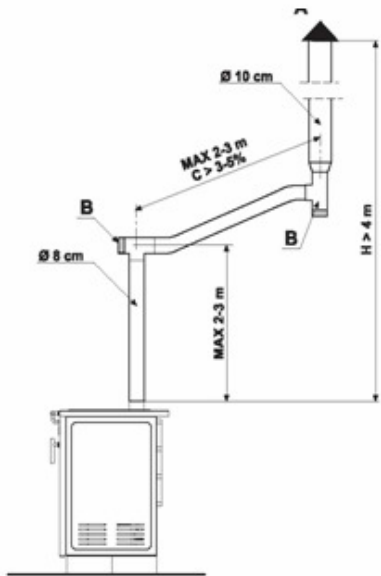
În cazul în care nu este posibilă aspirarea aerului din exterior prin zidul care se află în spatele sobei (zidul nu este exterior), trebuie făcut un orificiu în unul din zidurile exterioare în care se află soba.

În cazul în care este imposibilă introducerea aerului exterior în spațiu, se poate face un orificiu exterior în spațiul învecinat, dar se impune asigurarea permanentei comunicări cu sita de tranzit. Soba configurată, astfel, nu este izolată ermetic în raport cu spațiul în care este instalată (Imaginea 5.4.2 - C = cutia ; G = sita, S = ruloul).

! **Este interzisă aspirarea aerului din garaj, magazii cu materiale inflamabile sau din spații în care există pericol de incendiu.**

! **În cazul în care în spațiu se află și alte corpuri termice și soba nu este izolată ermetic în raport cu spațiul în care este instalată, orificiul pentru aspirarea aerului trebuie să garanteze cantitatea de aer necesară pentru funcționarea tuturor aparatelor.**

! **În cazul în care în spațiul în care este instalată soba funcționează unul sau mai multe ventilatoare pentru aspirarea aerului (hote) se impune aerisirea pentru a se evita funcționarea defectuoasă a sobei cauzată de insuficiența cantității de aer necesare arderii.**



A - Capacul hornului
 B - Verificarea
 C - Unghiul
 H - Înălțimea

Imaginea 5.5.1

5.5 EVACUAREA FUMULUI

!

Soba funcționează cu camera de ardere în depresie și, ca atare, este absolut necesar să se verifice dacă evacuarea fumului este închisă ermetic.

- Ulterior selectării locului corespunzător pentru instalare și respectării măsurilor menționate la paragraful 5.3, se stabilește locul pentru țevile de evacuare a fumului.
- Țevile care vor fi utilizate pentru evacuarea fumului trebuie să fie rigide, din tablă de aluminiu (grosime minimă de 1,5 mm) sau din oțel inoxidabil (grosime minimă de 0,5 mm) cu diametrul nominal de 8 cm și cu garnituri (până la 5 m lungime) sau de 10 cm cu garnituri (pentru lungimi mai mari de 5 metri) (Imaginea 5.5.1)

Se recomandă izolarea țevilor cu materiale izolante (vata de sticlă cu grosimea minimă de 2 cm) sau utilizarea țevilor de oțel dublu stratificat cu mențiunea că eventual prima verticală, în cazul în care este interioară, nu este obligatoriu să fie dublu stratificată.

!

- Este obligatoriu ca prima verticală să aibă o lungime de cel puțin 1,5 m pentru a garanta evacuarea corectă a fumului.

Se recomandă să se facă cel mult 5-6 schimbări de direcție, utilizându-se coturi de 45-90° sau racorduri T.

- A se utiliza întotdeauna racorduri T în combinație cu orificiile pentru revizuire la fiecare schimbare orizontală sau verticală de direcție a burlanelor.
- Părțile orizontale nu pot avea o lungime mai mare de 2-3 m cu înclinarea spre zona de sus de 3-5%.
- A se fixa țevile de zid.

!

Racordul burlanului NU TREBUIE SĂ FIE CONECTAT:

- La coșul care este utilizat și de alți generatori de fum (cuptoare, șeminee, etc.)
- La sistemul de evacuare a fumului (hote, ventile, etc...) inclusiv în cazul în care este racordat la țevi.

!

Este interzisă instalarea ventilelor pentru întreruperea curenților.

!

În cazul burlanelor a căror lungime depășește 5 m sau în condițiile unei aspirații slabe (prezența numeroaselor coturi, capătul necorepunzător al evacuării, etc.), există posibilitatea ca evacuarea fumului să nu se efectueze corespunzător. În acest caz se impune modificarea parametrilor de funcționare (evacuarea fumului și introducerea peleților) pentru adaptarea cuptorului la caracteristicile reale ale hornului.

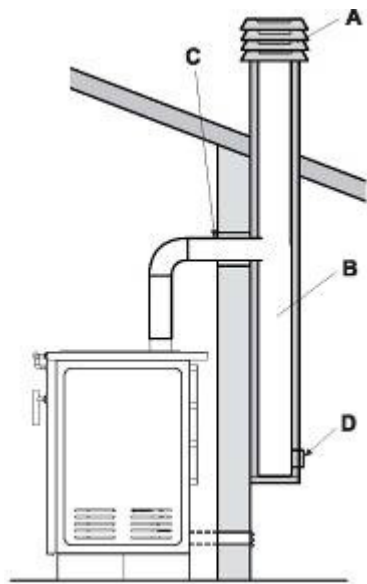
Contactați asistența tehnică

5.5.1 Evacuarea fumului spre acoperiș prin coș

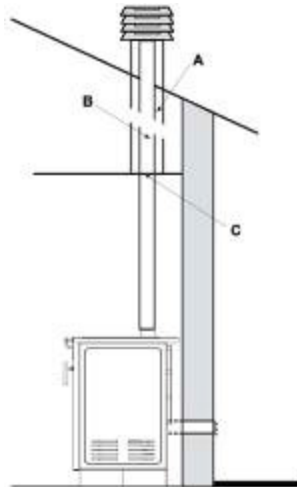
Coșul pentru evacuarea fumului trebuie să fie fabricat, respectându-se normele, atât în privința dimensiunilor, cât și a materialului utilizat pentru construirea acestuia.

Coșurile DETERIORATE, construite din materiale necorespunzătoare (ciment fibros, oțel zincat, etc... al cărui interior nu este nivelat și poros), sunt ilegale și afectează buna funcționare a sobei.

- Verificați starea coșului, iar în cazul în care există un coș vechi se recomandă reabilitarea acestuia prin introducerea de țevi de oțel izolate în mod corespunzător (cu vată de sticlă, vermiculit).
- Fumul poate fi evacuat direct în coșul dotat cu sistem de revizie.



Imaginea 5.5.4



Imaginea 5.5.5

- A) Clapeta anti- vânt
- B) Coșul
- C) Închidere ermetică
- D) Revizia

! - **În cazul unui coș cu un diametru mai mare, se impune montarea în interiorul acestuia a unei țevi de oțel (cu diametrul care corespunde dimensiunilor coșului) și care este izolată corespunzător (Imaginea 5.5.1-2)**

- A se verifica dacă racordul hornului în zid este bine izolat.

- A se evita contactul cu materiale inflamabile (grinzi din lemn) și a se proceda la izolarea acestora cu materiale refractare.

- A) Vermiculit și/sau vată de sticlă.
- B) Țeava din oțel.
- C) Panou de acoperire.

6 INSTALARE

Instalarea se face obligatoriu de către personal calificat cu respectarea normelor.

6.1 CONECTAREA APARATULUI

6.1.1 Conectarea la rețeaua electrică

Este suficient ca soba să fie conectată la rețeaua electrică prin intermediul ștecherului livrat.



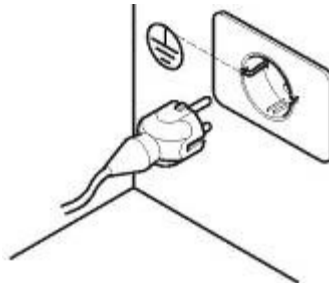
Conectarea la rețeaua electrică (ștecherul) trebuie să fie ușor accesibilă inclusiv după instalarea sobei.

! **În cazul în care cablul electric este deteriorat, se impune înlocuirea acestuia de către personalul pentru asistența tehnică sau de către personal tehnic calificat pentru evitarea oricărui risc.**

6.1.1.1 Împământarea

! **Împământarea este obligatorie ca și instalarea unui întrerupător diferențial cu respectarea legislației în vigoare (Imaginea 6.1.1).**

! **Coșul din oțel trebuie să aibă propria împământare.**



Imaginea 6.1.1



Imaginea 6.1.2

6.1.1.2 Punerea în funcțiune

Pentru punerea în funcțiune se fixează întrerupătorul pe „I” (pornire) (Imaginea 6.1.2)

7 PUNEREA ÎN FUNCȚIUNE ȘI UTILIZAREA SOBEI

7.1 Încărcarea peleților

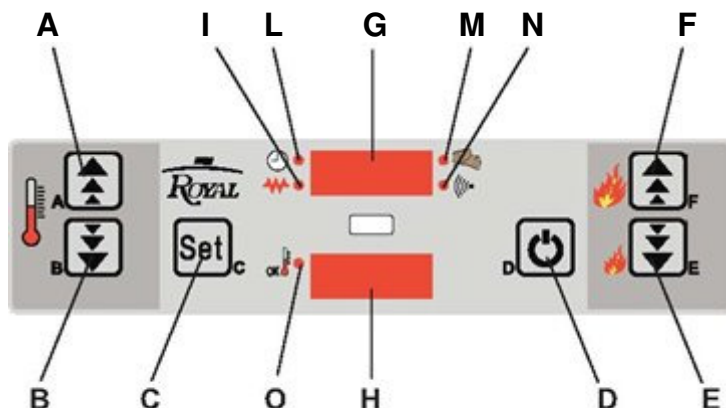
Prima operațiune necesită pentru pornirea sobei este umplerea rezervorului cu combustibil (peleți).

! Peleții se toarnă în rezervor cu ajutorul unei lopeți (Imaginea 7.1.1). A nu se goli sacul direct în rezervor.

Imaginea .7.1.1



7.2 DESCRIEREA PANOULUI DE COMANDĂ



Imaginea 7.2

Panoul de comandă este compus din două display-uri LCD cu leduri încorporate, tasta pentru pornire/oprire **ON/OFF (D)**, tasta pentru reglarea funcționării **MENU (C)**, patru taste ale MENU-ului **A, B, E, F** și 6 diode LED care indică starea funcționării sobei.

Panoul permite pornirea și oprirea sobei, reglează activitatea acestuia și facilitează reglarea programului de manipulare și întreținere.

Legenda comenzilor:

- A** = Creșterea temperaturii
- B** = Reducerea temperaturii
- C** = Reglarea menu-ului – Confirmarea parametrilor
- D** = On/Off
- E** = Reducerea puterii
- F** = Creșterea puterii
- G** = Situația display-ului/puterea/denumirea parametrilor
- H** = Situația display-ului/ceas/temperatura/valoarea parametrilor
- I** = Dioda Led a rezistenței ON
- L** = Dioda Led– timer activat
- M** = Dioda Led– funcționarea spiralei
- N** = Dioda Led– deactivarea
- O** = Dioda Led– termostatul spațiului

Pentru accesarea Menu-ului:

- 1) Apăsați tasta **menu (C)**.
- 2) Apăsați în mod repetat tasta **menu (C)** pentru trecerea în revistă a diverselor menu-uri.

Pe display-ul **G** se va afișa Set/parametro (Reglare/parametru).

Pe display-ul **H** se va afișa temperatura sau valoarea parametrilor.

Pentru confirmarea valorilor parametrilor, apăsați tasta **menu (C)**.

7.3

7.3.1

ETAPA PORNIRII ARDERII

Alimentarea cu energie electrică

Se conectează soba la rețeaua electrică, poziționându-se întrerupătorul pentru punerea în funcțiune în poziția „I” (paragraful 6.2).



Imaginea 7.3.1

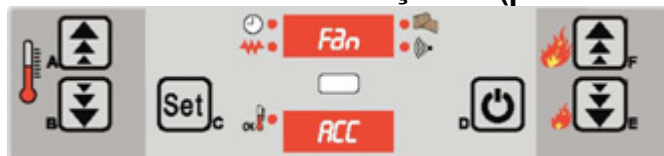
În cazul în care conectarea s-a făcut corect, se conectează display-ul care afișează inscripția „OFF” și ceasul reglat (Imaginea 7.3.1).



Parametrii de funcționare a sobei pot fi reglați doar în regim de funcționare.

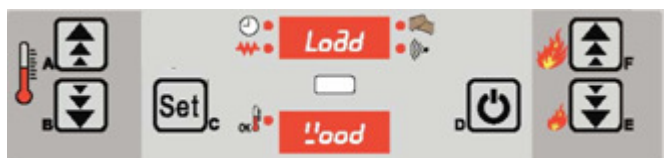
7.3.2

ETAPA PUNERII ÎN FUNCȚIUNE (pornirea sobei)



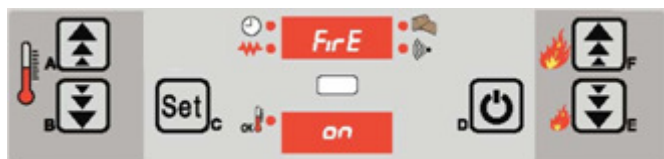
Imaginea 7.3.2

Pentru pornirea sobei se ține apăsată tasta **On/Off (D)** câteva secunde.



Imaginea 7.3.3

Pe display se afișează inscripția „Fan” (ventilator) și „ACC” (pornire).



Imaginea 7.3.4

Această etapă este automată și este integral controlată de sobă, ca atare este imposibilă modificarea oricărui parametru (Imaginea 7.3.2).



Imaginea 7.3.5

Se activează spirala pentru încărcarea peleților. Activarea este marcată de aprinderea diodei led (**M**).



Imaginea 7.3.6

Pe display se afișează inscripțiile „Load“ (încărcare) și „Wood“ (lemn).



Aprinderea automată: soba este dotată cu un dispozitiv automat, care facilitează aprinderea peleților fără utilizarea altor surse de aprindere, clasice.

Soba se activează odată cu aprinderea flăcării.

Pe display se afișează inscripțiile „Fire“ (flacără) și „on“ (pornit).

! Când soba este nouă (sau când rezervorul este golit integral) este posibil ca aprinderea să nu aibă loc pentru că dispozitivul pentru încărcarea peleților are nevoie de câteva minute pentru încărcare și pentru alimentarea recipientului pentru jar.

Pentru soluționarea acestei situații este suficient să se toarne o mână de peleți în recipientul pentru jar înainte de acționarea tastei **ON**.

În cazul funcționării defectuoase sau a aprinderii incorecte a peleților din recipientul pentru jar se va activa alarma arderii.

Pe display se vor afișa inscripțiile „Alar“ (alarma) și „ACC“ (aprindere).

La capitolul **Alar** se vor da explicații privind procedura de deblocare a sobei

7.4

ETAPE DE FUNCȚIONARE

Ulterior aprinderii pe display, se afișează puterea reglată și temperatura spațiului



Imaginea 7.4.1

Ex : pe display se afișează inscripțiile „on 1“ și „17°C“.

Pe parcursul acestei etape, soba se reglează automat în funcție de valorile reglate pentru puterea sobei, viteza schimbătorului de aer și valoarea temperaturii spațiului, care a fost fixată cu prilejul ultimei aprinderi.

În acest moment pot fi modificați parametrii de funcționare dacă este necesar.

PUTEREA SOBEI (valoarea dată între **1 și 5**).

Definește puterea de funcționare a sobei (Imaginea 7.4.2).



Imaginea 7.4.2

Se apasă tastele **(E)** și **(F)** pentru creșterea sau reducerea puterii de funcționare. După trei secunde valoarea va fi automat memorată.

TEMPERATURA SPAȚIULUI (valoarea între **7°C și 41°C**)

Definește valoarea dorită a spațiului.

Ex: pe display se afișează inscripțiile „SET“ (reglare) și „20°C“.



Imaginea 7.4.3

Se apasă tastele (A) și (B) pentru creșterea sau reducerea temperaturii. După trei secunde, valoarea va fi automat memorată.

VITEZA AERULUI (valoarea între A, 1-5)

Definește viteza schimbătorului de aer.

Se apasă tasta (C) până când parametrul începe să lumineze intermitent.



Imaginea 7.4.4

Pe display se afișează inscripția „SET 2” (reglare 2).

Se apasă tastele (E) și (F) pentru creșterea sau reducerea temperaturii. După trei secunde, valoarea va fi automat memorată.

Apăsând pe „SET A” (reglare A), viteza ventilatorului se reglează automat în funcție de puterea de funcționare (RECOMANDATĂ).



Valorile fixate vor rămâne nemodificate până la următoarea modificare, inclusiv în cazul în care soba se oprește sau se deconectează de la rețeaua electrică.

AFIȘAREA TEMPERATURII SPAȚIULUI

Pentru afișarea temperaturii fixate a spațiului se apasă tasta (C).

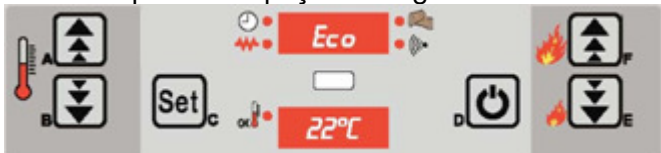


Imaginea 7.4.5

După două secunde se afișează temperatura spațiului.

TEMPERATURA SPAȚIULUI ATINGE TEMPERATURA FIXATĂ

Când temperatura spațiului atinge valoarea fixată **PUTEREA** revine automat la minim.



Imaginea 7.4.6

Ex: pe display se afișează inscripțiile „ECO” și „22°C”.

Led dioda – termostatul spațiului (O) se aprinde.

ETAPA COACERII ÎN TOBĂ

Puterea recomandată pentru coacerea în tobă este puterea P4.

Recipientele pot fi așezate la diverse înălțimi, în funcțiune de alimentele care se coc.

Pentru coacerea biscuiților se așează grilajul la nivel mediu, pentru torturi și friptură grilajul se așează la nivelul inferior.

Puterea P5 trebuie utilizată exclusiv pentru încălzire sau pentru coacerea alimentelor pe grilajul așezat la nivelul superior.

7.5 ETAPA OPRIRII SOBEI



Imagiea 7.5.1

Pentru oprirea sobei se ține apăsată câteva secunde **On/Off (D)**.
Ex: pe display se afișează inscripțiile „OFF” și „19.27”.

Spirala pentru încărcarea peleților se va opri imediat în timp ce ventilatorul se va opri automat la răcirea sobei.



Pentru reaprindere se așteaptă răcirea completă a sobei.

În cazul în care se încearcă reaprinderea în timp ce soba nu s-a răcit complet pe display, se afișează inscripțiile „OFF” și „Atte”(așteaptă), care atenționează utilizatorul să aștepte răcirea completă.



Imagiea 7.5.2

! **A nu se scoate ștecherul din priză pentru oprirea sobei. Așteptați finalizarea ciclului de oprire. Funcționarea prelungită a ventilatorului de evacuare a fumului este normală.**

7.6 UTILIZAREA AVANSATĂ A PANOULUI DE COMANDĂ

La acest capitol vor fi prezentate și explicate funcțiile pentru utilizarea avansată a sobei, precum programarea punerii în funcțiune și oprirea automată a aprinderii.

1) Se apasă tasta **menu (C)**.

7.6.1 Ceas

2) Se selectează „**UT01**” **GIORNO** (ziua) – valori între **OFF**, **Day1** (Ziua 1.) și **Day7** (Ziua 7.)

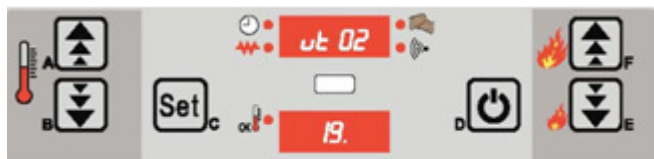


Imagiea 7.6.1

3) Selectați ziua prin apăsarea tastei **(A)** și **(B)**.

4) Pentru confirmarea selectării se apasă tasta **menu (C)**.

5) Apăsați tasta „**UT02**” **ORA CORRENTE** (ora curentă) – valori între **00** și **23**.



Imagina 7.6.2



Imagina 7.6.3

- 6) Se selectează ceasul prin apăsarea tastelor (A) și (B).
- 7) Pentru confirmarea selectării se apasă **menu** (C).
- 8) Se apasă tasta „**UT03**” **MINUTO CORRENTE** (minutul curent) – valori între **00** și **60**.
- 9) Selectați minutele prin apăsarea tastelor (A) și (B).
- 10) Pentru confirmarea selectării se apasă tasta **menu** (C).

7.6.2

Timer

Prin intermediul acestui menu se programează pornirea și oprirea automată a sobei.

Pentru accesarea parametrilor de programare este absolut necesar să se fixeze parametrul „**UT01**” în sens contrar de **OFF**.



Imagina 7.6.4

Funcția timer-ului este activată când parametrul „**UT01**” este fixat la ziua curentă din săptămână.

La activarea ceasului se aprinde dioda LED „**L**”.

Selectarea făcută se memorează automat imediat după trecerea la următorul parametru.

Există posibilitatea fixării a patru etape de pornire și oprire: **Programul 1**, **Programul 2**, **Programul 3** și **Programul 4**.

Programul 1 este definit de parametrii **UT05** (ora pornirii), **UT06** (ora opririi), **UT07** (ON-OFF ziua).

Programul 2 este definit de parametrii **UT08** (ora pornirii), **UT09** (ora opririi), **UT10** (ON-OFF ziua).

Programul 3 este definit de parametrii **UT11** (ora pornirii), **UT12** (ora opririi), **UT13** (ON-OFF ziua).

Programul 4 este definit de parametrii **UT14** (ora pornirii), **UT15** (ora opririi), **UT16** (ON-OFF ziua).

În parametrii **UT05**, **UT06**, **UT08**, **UT09**, **UT11**, **UT12**, **UT14** și **UT15** prin apăsarea tastelor (A) și (B) se reglează ceasul, în creștere sau în scădere, cu intervale de 10 minute, iar ceasul se afișează pe display-ul inferior (H).

Parametrii **UT07**, **UT10**, **UT13**, **UT16** definesc pornirea și oprirea în zile diferite.

Prin apăsarea tastei (A) se afișează situația în diverse zile.

Prin apăsarea tastei (B) se activează sau dezactivează programul zilnic de la (on1/off1) la (on7/off7).

EXEMPLU

În cazul în care se dorește pornirea sobei la următoarele ore:

Luni	6.30 - 20.30
Marti	5.00 - 22.00
Miercuri	6.30 - 20.30
Joi	6.30 - 22.00
Vineri	6.30 - 22.00
Sâmbăta	8.00 - 20.00
Duminica	8.00 - 20.00

Se impune fixarea parametrilor după cum urmează:

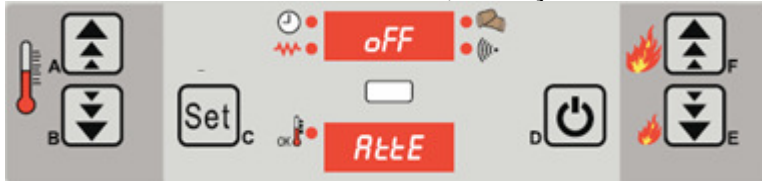
UT05 6.30, UT06 20.30, UT07 (on1, off2, on3, off4, off5, off6, off7)
UT08 5.00, UT09 22.00, UT10 (off1, on2, off3, off4, off5, off6, off7)
UT11 6.30, UT12 22.00, UT13 (off1, off2, off3, on4, on5, off6, off7)
UT14 8.00, UT15 20.00, UT16 (off1, off2, off3, off4, off5, on6, on7)

7.7 ALARME

În cazul în care se constată o anomalie în funcționare, se inițiază următorul proces:

- 1) Se blochează umplerea cu peleți
 - 2) Ventilatorul pentru evacuarea fumului lucrează cu viteza cea mai mare
- Pentru repornirea sobei, se așteaptă răcirea completă după care se apasă tasta „D” (on/off).

În cazul în care soba nu este rece, se afișează „OFF Atte” (Off Așteaptă).



Imaginea 7.7

Mai jos sunt menționate diverse mesaje care pot fi afișate pe display

7.7.1 Alarma ALAr ACC (alarma pornirii)

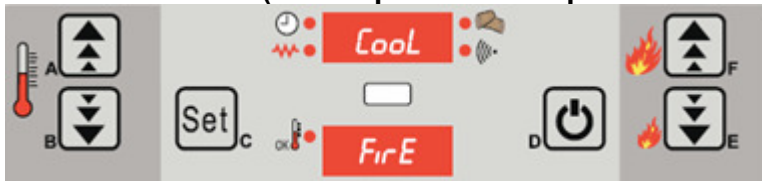


Imaginea 7.7.1

Se afișează dacă pornirea nu a fost efectuată cu succes și se afișează mesajul „ALAr ACC” (alarma pornirii).

Procesul de oprire se declanșează instantaneu.

7.7.2 Alarma Cool FirE (alarma pentru întreruperea alimentării de la rețeaua electrică)



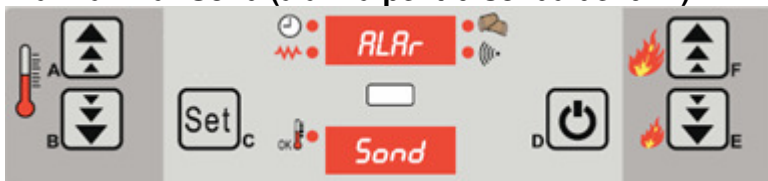
Imaginea 7.7.2

Se afișează în cazul în care intervin întreruperi de tensiune în rețea.

La revenirea la starea prealabilă se afișează mesajul „Cool FirE” (alarma pentru întreruperea alimentării cu energie electrică) și soba așteaptă până la revenirea la temperatura normală a fumului.

În acest moment reîncepe ciclul normal de funcționare

7.7.3 Alarma ALAr Sond (alarma pentru sonda de fum)

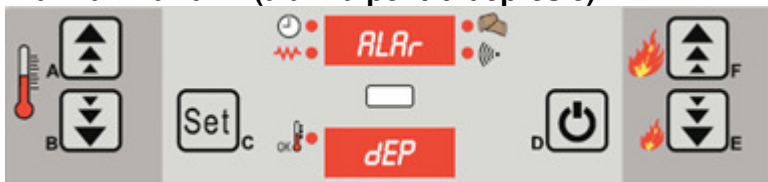


Imaginea 7.7.3

Se afișează în cazul în care intervin defecțiuni sau deconectarea sondei pentru detectarea fumului.

Pe parcursul duratei acestei alarme soba efectuează operațiunea de oprire.

7.7.4 Alarma ALAr dEP (alarma pentru depresie)



Imaginea 7.7.4

Se afișează în cazul în care se constată iregularități legate de:

- Aerisirea coșului, respectiv insuficiența depresiei

În cazul în care alarma nu se oprește se, verifică dacă soba sau hornul trebuie să fie supuse operațiunilor de întreținere.

7.7.5 Alarma ALAr PELL (alarma pentru temperatura peleților)

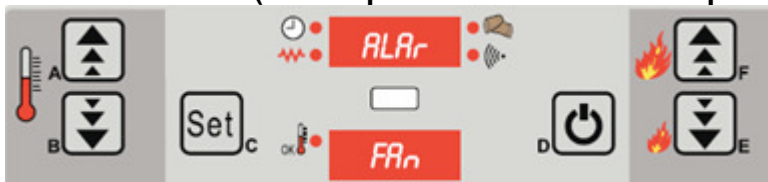


Imaginea 7.7.5

Se afișează atunci când temperatura sondei pentru peleți este prea ridicată.

Pentru revenirea sobei la funcționarea normală, se așteaptă răcirea acesteia

7.7.6 Alarma ALAr FAn (alarma pentru ventilatorul de aspirare a aerului)



Imaginea 7.7.6

Se activează la constatarea de iregularități în funcționarea ventilatorului pentru fum.

Pe parcursul duratei alarmei, soba efectuează operațiunea de oprire.

7.7.7 Alarma ALAr hot (alarma pentru temperatura prea ridicată a fumului)



Imaginea 7.7.7

Se afișează atunci când sonda pentru fum înregistrează temperatura prea ridicată a fumului.

7.7.8 Alarma ALAr FirE (alarma pentru oprire în timpul funcționării)

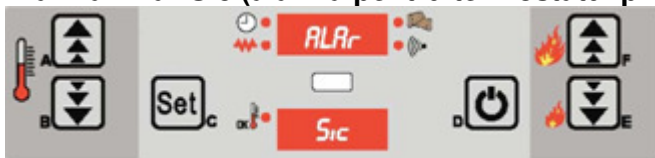


Imaginea 7.7.8

Se afișează în timpul funcționării în cazul în care flacăra se stinge iar temperatura fumului scade sub nivelul minim de funcționare.

Procedura de oprire se declanșează instantaneu.

7.7.9 Alarma ALar Sic (alarma pentru termostatul principal)

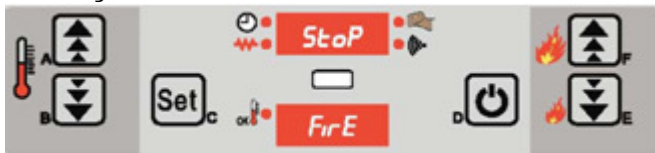


Imaginea 7.7.9

Se afișează atunci când termostatul principal de siguranță detectează o temperatură mai ridicată decât cea permisă.

Se afișează mesajul „ALarSic“ (alarma de siguranță) și sistemul se oprește.

7.8 CURĂȚAREA RECIPIENTULUI PENTRU JAR



Imaginea 7.8.1

Este posibil ca pe parcursul funcționării normale a sobei, la anumite intervale de timp, să se activeze „PULIZIA BRACIERE“ (CURĂȚAREA RECIPIENTULUI PENTRU JAR)

Se afișează mesajul „StoP FirE“.

8 ÎNTREȚINEREA ȘI CURĂȚIREA

8.1 MĂSURI DE SIGURANȚĂ

! Înainte de orice operațiune de întreținere a sobei, se aplică următoarele măsuri de protecție:

- A) Se verifică dacă toate piesele sobei sunt reci.
- B) Se verifică dacă jarul este stins în totalitate.
- C) Se utilizează echipamentele de protecție personală prevăzute de directiva 89/391/CEE.
- D) Se verifică dacă întrerupătorul electric principal este oprit.
- E) Se verifică alimentarea cu energie electrică. Se scoate ștecherul din priză.
- F) Se utilizează întotdeauna instrumentele corespunzătoare pentru întreținerea sobei.
- G) La finalizarea operațiunilor de întreținere sau reparare și înainte de pornirea sobei se reactivează toate sistemele de protecție și se activează toate instalațiile de protecție.

8.2 ÎNTREȚINEREA CURENTĂ DE CĂTRE UTILIZATOR

8.2.1 Curățarea interioară a focarului

Soba necesită curățarea simplă, dar frecventă și cu atenție pentru garantarea performanțelor de eficiență și o funcționare corectă.

! **Curățarea se efectuează când soba este rece.**

CURĂȚAREA ZILNICĂ

Se îndepărtează cenușa care se acumulează în interiorul focarului (Imaginea 8.2.1-1)



Imaginea 8.2.1-1

Scopul acestei curățări este facilitarea circuitului liber al aerului, care arde din RECIPIENTUL PENTRU JAR. Utilizarea aspiratorului poate simplifica procedura de curățare a cenușii. A se utiliza un aspirator cu un filtru cu țesătură densă pentru evitarea:

- Redispersarea în aer a cenușii aspirate;
- Defectarea aspiratorului datorită aspirării particulelor de diverse dimensiuni.

CURĂȚAREA PERIODICĂ

Efectuați curățarea periodică completă a focarului prin îndepărtarea recipientului pentru jar. (Imaginea 8.2.1-2).



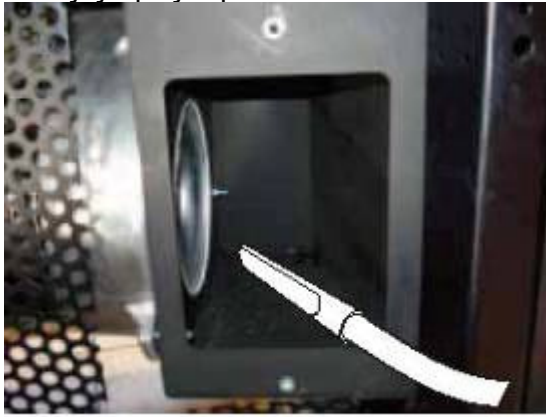
Imaginea 8.2.1-2

Curățați sistemul de evacuare a fumului prin îndepărtarea plăcii de pe suprafața pentru copt (Imaginea 8.2.1-3).



Imaginea 8.2.1-3

Curățați spațiul pentru evacuarea fumului (Imaginea 8.2.1-4).



Imaginea 8.2.1-4

Curățați spațiul în care se depun resturile sub toată (Imaginea 8.2.1-5).



Imaginea 8.2.1-5



Prezența condensului indică eventualele infiltrații de apă sau răcirea exagerată a fumului. Se recomandă identificarea motivelor posibile pentru reluarea funcționării normale a sobei.

8.2.2

Curățarea cenușarului

Curățarea cenușarului se efectuează o dată pe săptămână sau în funcție de necesități.

Pentru accesarea cenușarului, se deschide ușa de la cenușar. Se scoate cenușarul (Imaginea 8.2.2.1).

Se curăță cenușarul.



Imaginea 8.2.2-1

Se aspiră eventualele resturi de cenușă din spațiul în care se află cenușarul. Se pune cenușarul la loc și se închide ușa.

8.2.3 Curățarea sticlei

Sticla se curăță cu o cârpă umedă sau cu hârtie umidificată. Se șterge până la curățarea sticlei.

Pot fi utilizați detergenți pentru curățarea tobelor cuptoarelor.

A nu se curăța sticla în timpul funcționării sobei și a nu se folosi bureți abrazivi.

A nu se umezi garniturile din jurul ușii fiind posibile deteriorări.

8.2.4 Curățarea hornului

Curățarea se efectuează de cel puțin două ori pe an, la începutul și la mijlocul perioadei de iarnă, respectiv oricând este necesar.

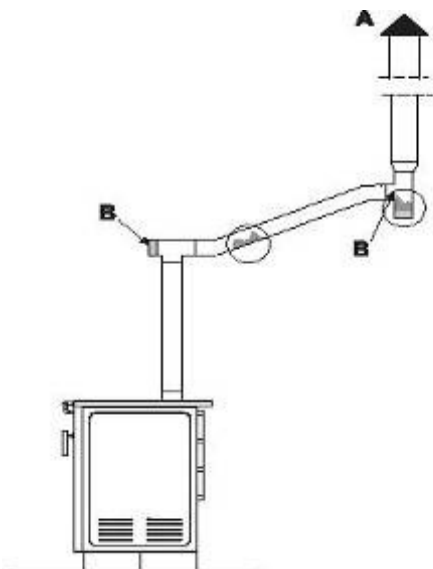
În cazul în care există elemente orizontale, se impune verificarea și înlăturarea eventualelor depuneri de cenușă sau de funingine înainte ca acestea să blocheze circuitul fumului.

În cazul în care hornul nu se curăță, pot fi înregistrate următoarele disfuncționalități în funcționarea sobei:

- Ardere defectuoasă;
- Închiderea la culoare a sticlei;
- Înfundarea recipientului pentru jar cu depuneri de cenușă și peleți;
- Depuneri de cenușă și depunerea exagerată pe distribuitor ceea ce duce la eficiența scăzută a sobei.

A) Clapeta anti vânt (Imaginea 8.2.4-1).

B) Revizia (Imaginea 8.2.4-1)



Imaginea 8.2.4-1

9 INFORMAȚII PRIVIND DISTRUGEREA ȘI TRANSPORTUL LA GHENA DE GUNOI

Distrugerea sobei și transportul la ghenă intră exclusiv în sarcina și responsabilitatea

utilizatorului, care trebuie să aplice legislația în vigoare în țara sa referitoare la siguranță, respectarea și protejarea mediului.

Distrugerea și transportul la gheață poate fi încredințată și unor terțe persoane, dar este nevoie să vă adresați întotdeauna firmelor autorizate pentru preluarea și distrugerea materialului în cauză.



INDICATII A se respecta întotdeauna normele în vigoare din țara în care este instalată soba privind distrugerea materialelor și pentru eventualele solicitări de distrugere

ATENȚIE Toate operațiunile de demontare a sobei cu scopul distrugerii se efectuează când aceasta este oprită și deconectată de la rețeaua electrică.

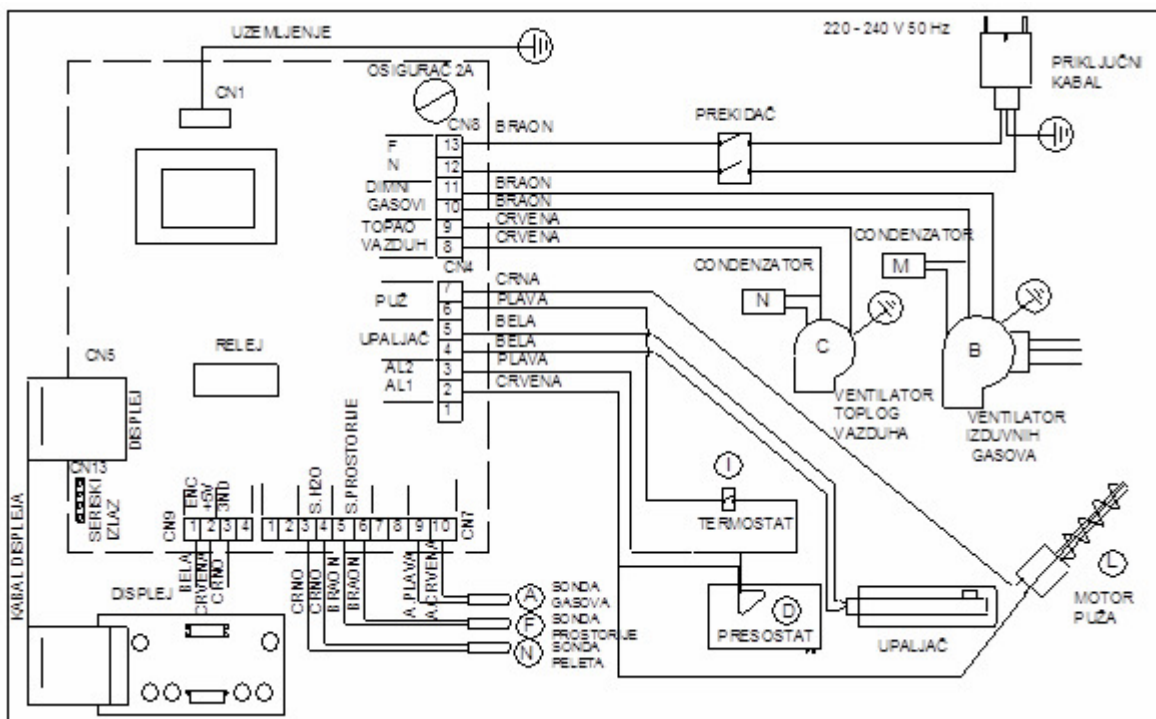
- A se înlătura din sobă toate piesele electrice;
- A se separa acumulatorii care se află pe plăcuțele electronice
- A se distruge soba cu asistența firmei autorizate

ATENȚIE Lăsarea sobei în locuri neadecvate prezintă mare pericol pentru oameni și animale.

Responsabilitatea pentru eventualele pagube aduse oamenilor sau animalelor cade în seama proprietarului.

Cu prilejul distrugerii sobei, simbolul CE, prezentul ghid și celelalte documente referitoare la această sobă vor fi obligatoriu distruse.

10 SCHEMA ELECTRICĂ



SCHEMA PENTRU ELECTROMONTAJ

C	ÎMPĂMÂNTAREA
N1	D)...	PRESOSTAT(2) roșu – (3) albastru
CN4	APRINZĂTOR (4) alb – (5) alb
L)...	DISPOZITIV DE ÎNCĂRCARE (2) roșu – (7) negru
I)...	TERMOSTAT (3) albastru – (6) albastru
CN	PANOU DE CONTROL
5		

CN7	A) ...	SONDA PENTRU FUM (9) albastru (-) – (10) roșu (+)
	F) ...	SONDA PENTRU TEMPERATURA CAMEREI (5) maro – (6) maro
	N) ...	SONDA PENTRU PELEȚI (3) albastru – (4) albastru
CN8	B) ...	VENTILATORUL PENTRU EVACUAREA FUMULUI (10) maro – (11) maro
	C) ...	VENTILATOR REDIRECTIONARE (8) roșu – (9) roșu
	M) ...	CONDENZATOR
	N) ...	CONDENZATOR
	FN) .	ALIMENTARE 230 V 50 Hz (12) albastru – (13) maro
CN	B) ...	SENZOR „HALL“ (1) alb – (2) roșu – (3) negru
CN	IEȘIRE ÎN SERIE

LEGENDA PLĂCII DE BAZĂ

SIMBOL	
F	Combustibil
Pmax	Puterea termică nominală spre spațiu
Pmin	Puterea termică redusă spre spațiu
Pwmax	Puterea nominală spre apă
Pwmin	Puterea redusă spre apă
p	Presiune maximă de funcționare
EFFmax	Efect nominal
EFFmin	Efect cu putere redusă
COmax(13% O ₂)	Emisia CO la puterea nominală (13% O ₂)
COmin(13% O ₂)	Emisia CO la putere redusă (13% O ₂)
d	Distanța minimă față de materiale inflamabile
V	Tensiunea
f	Frecvența
Wmin	Puterea maximă absorbită în timpul funcționării
Wmax	Puterea maximă absorbită cu prilejul pornirii
	Soba nu poate utiliza același horn cu alte aparate
	Parcurgeți și respectați indicațiile de utilizare și întreținere
	A se utiliza exclusiv combustibilul recomandat
	Soba poate funcționa cu întreruperi.

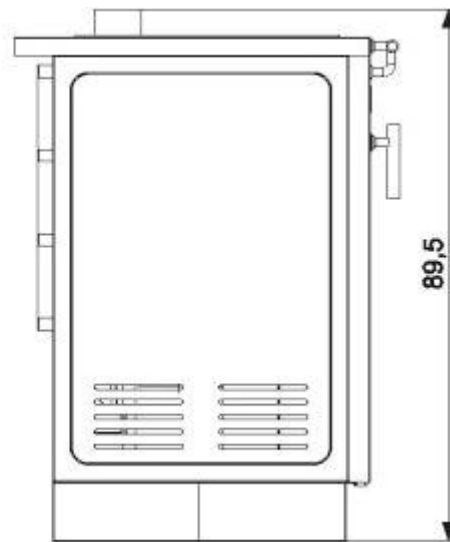
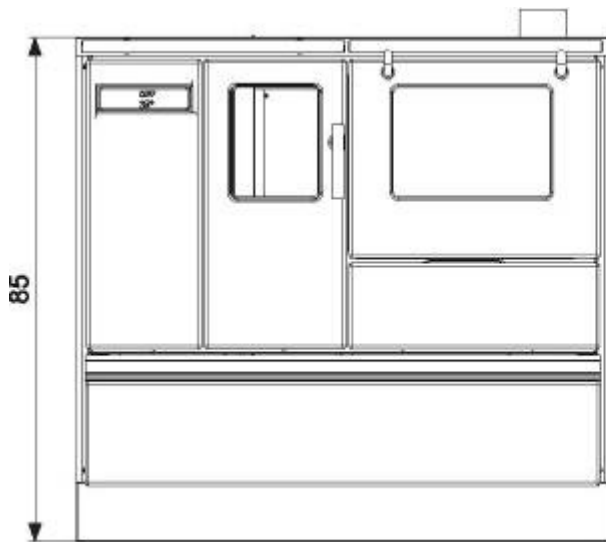
CARACTERISTICI TEHNICE

	Puterea	
	Redusă	Nominală
Puterea termică globală (efect)	2236 kcal/H 2,6 kW	6966 kcal/h 8.1 kW
Efect	86,2 %	86%
Temperatura fumului	106°C	207°C
Volumul fumului	5,1 g/s	1,36 g/s
Consum de combustibil pe oră	0,64 kg/h	1,98 kg/h
Emisia CO (cu 13% O ₂)	594 mg/Nm ³	97 mg/Nm ³
Evacuarea fumului	Ø 8 cm	
Țeava pentru alimentarea cu aer	Ø 10 cm	
Greutatea	180 kg	
Combustibil	Peleți	
Capacitatea rezervorului de alimentare	Max ~ 15 kg	
Țugul hornului	12(±2) Pa	
Suprafața încălzită	70 m ²	
Soba destinată spațiilor nu mai mici de	40 m ²	

CERINȚE REFERITOARE LA ALIMENTAREA ELECTRICĂ

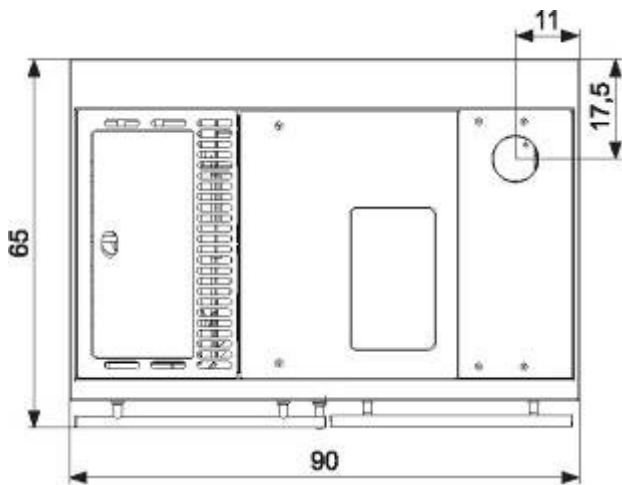
Tensiune	230 V
Frecvența	50 Hz
Forța max absorbită în timpul funcționării	110 W
Forța absorbită cu prilejul aprinderii electrice	400 W

DIMENSIUNI



Dimensiunea
minimă
adaptabilă în
funcție de
reglarea
picioarelor

Dimensiuni (cm)



Compania Alfa Plam nu își asumă responsabilitatea în cazul eventualelor erori din prezentul ghid și are dreptul de a opera modificări ale caracteristicilor propriilor produse fără informarea în prealabil a clienților.

PERIOADA GARANTATĂ DE SERVIS

Prin asta se înțelege timpul în care garantăm serviciul, accesoriile și piesele de schimb, începând cu data cumpărării aparatului. Perioada garantată de serviciu este în conformitate cu prevederile legale.

În caz de modificare a pieselor, modelul vechi va fi disponibil în continuare pe o perioadă prevăzută de lege. După aceea, piesele vor fi înlocuite cu modelele noi.

CONDIȚIILE GARANȚIEI

Garanția produsului este valabilă pe perioada de timp stabilită de lege.

Garanția nu acoperă geamul, placă din sticlă-ceramică și deteriorări fizice survenite după achiziționare.

PRODUCĂTORUL ÎȘI REZERVĂ DREPTUL DE A MODIFICA PRODUSUL

Aparatul va funcționa corect pe durata termenului de garanție doar dacă se utilizează în conformitate cu aceste instrucțiuni de racordare și utilizare.

Garanția încetează să fie valabilă dacă se constată următoarele:

- dacă produsul a fost racordat sau reparat de o persoană neautorizată sau dacă au fost incorporate piese de schimb care nu sunt originale,
- dacă aparatul nu a fost folosit corect, în conformitate cu aceste instrucțiuni,
- dacă aparatul a fost deteriorat mecanic în urma utilizării lui
- dacă defecțiunile au fost reparate de o persoană neautorizată,
- dacă aparatul a fost folosit în scopuri comerciale,
- dacă deteriorarea a survenit în timpul transportului după vânzarea aparatului,
- dacă au apărut defecțiuni în urma montării incorecte, întreținerii necorespunzătoare sau a deteriorării mecanice de către cumpărător,
- dacă defecțiunile au apărut datorită tensiunii prea scăzute sau prea ridicate, precum și în urma unor condiții de forță majoră.

Putem înlătura defecțiunile aparatului dumneavoastră și în afara termenului de garanție, cu piese de schimb originale, pe care le garantăm în aceleași condiții.

Această garanție nu exclude și nici nu influențează drepturile consumatorului privind conformitatea bunurilor cu prevederile legale. Dacă produsul livrat nu este în conformitate cu contractul, consumatorul are dreptul să solicite de la vânzător înlăturarea imediată a acestor neconformități prin repararea sau înlocuirea produsului conform prevederilor legii.

Referitor la echipamentele ce funcționează cu combustibil solid (lemn, carbuni, peleti, brichete, etc.) și care conțin componente refractare și/sau elementele de etansare (garnituri, snur etasare), precizăm că aceste componente sunt considerate consumabile, iar durata lor de viață depinde de durata funcționării echipamentului, calitatea combustibilului, calitatea arderii și respectarea instrucțiunilor de instalare/montare.