

SOBĂ CU ARDERE PERMANENTĂ
PENTRU ÎNCĂLZIRE ETAJATĂ tip: central 23



INSTRUCȚIUNI DE UTILIZARE

Codul sobei	Puterea nominală de încălzire		Modul de încălzire prin	Presiunea maximă de	Temperatura maximă de dizolvare a	Tirajul necesar al coșului	Conținutul de apă în sobă	Masa sobei	Dimensiunile sobei	Distanța pentru exteriorul	Înălțimea axei țevii de fum de
	Cocs	Lemne									
	KW	KW	KW	Bar	°C	Pa	l	kg	Lățime x adâncime. x vis.	mm	mm
23	23,3	16,3	2,3	3	90	20	16	140	365x610x850	0150	635

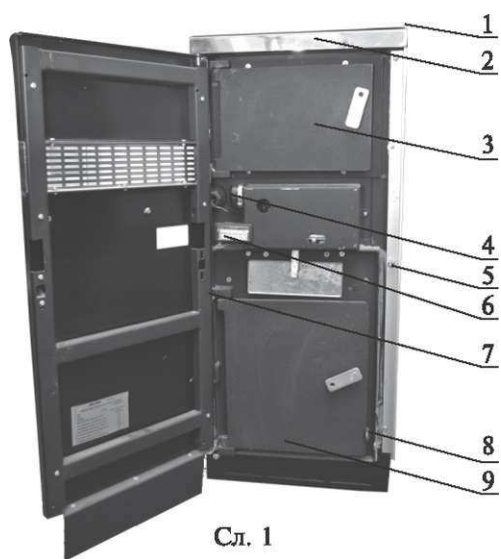
MENȚIUNE:

Sobele cu ardere permanent, cu un aspect estetic deosebit, frumoase, pe combustibil solid, pentru încălzire etajată 23, se adaptează bine în ansamblul elementelor de bucătărie și în partea liberă a locuinței. Sunt folosite pentru încălzirea locuințelor și a caselor individuale.

O caracteristică aparte a acestor sobe este că au incorporată o conductă din cupru care, atunci când este racordată la termoventil (imaginea 9, poziția 13), folosește ca siguranță termică de eventuala supraîncălzirea a sobei. Montarea termoventilului la sistemul de încălzire centrală închis.

OBLIGATORIU. La sistemul de încălzire centrală deschis montarea termoventilului este obligatorie. Pentru ca soba să funcționeze, spre satisfacția general, utilizatorul trebuie să respecte cerințele acestei instrucțiuni.

Vedere de asupra sobei de sus când plita este deschisă - poz.2



COMPLETAREA SOBEI

Soba se despachetează și se completează pentru racordare la horn. Componentele de bază ale sobei:

1. Capacul sobei
2. Plită
3. Usa pentru alimentarea focului

4. Regulator aer (termostat)
5. Parte laterală
6. Termometru de la distanță
7. Ușa exterioară
8. Mâner grilă - rosta
9. Ușa pentru surcele și cenușar
10. Șipca (tijă) de delimitare
11. Placă pentru dirijarea gazelor arse
12. plitei

Bandă fără azbest pentru etanșarea



SI. 3 Ustensile pentru mînuirea și curățarea sobei

1. Mâner auxiliar cheie pentru alimentare
2. Lopățică pentru curățare
3. Vătrai

MÂNER AUXILIAR - CHEIE: POSIBILITĂȚI DE UTILIZARE



SI. 4. Ridicarea capacului sobei



SI. 5. Ridicarea capacului plitei

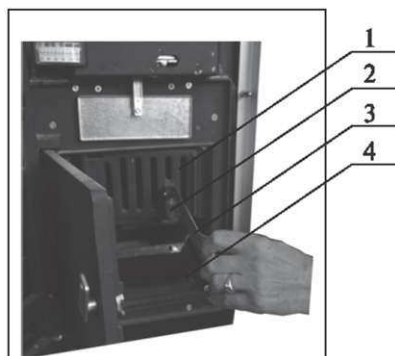


SI. 6.Deschiderea uşei focarului

SI. 6.Deschiderea uşei focarului



SI. 7. Scuturarea grilei



SI. 8. Deschiderea grilei verticale

1. Grilă verticală
2. Grilă - rost
3. Mâner auxiliar
4. Cenuşar

După despachetare soba trebuie examinată cu atenție și trebuie văzute componentele sobei – ustensilele, și în special trebuie avut în vedere următoarele:

- Banda fără azbest pentru etanșarea plitei, imaginea 2 poziția 12 trebuie să fie continuă și să se plieze bine în canalul său;
- Plita sobei, imaginea 1 poziția 2 trebuie să fie bine pusă (amplasată), pentru a asigura o etanșare completă;
- Ușa focarului și ușa pentru surcele, imaginea 1 poziția 3 și poziția 9 trebuie să fie dotată cu banda fără azbest.
- Grila verticală imaginea 8, poziția 1 trebuie să fie în rulmentul său și trebuie să se deschidă ușor;
- Regulatorul de aer, imaginea 1, poziția 4, prin butonul de comandă, trebuie să deschidă și să închidă ușor fluturile orificiului pentru aducțiunea aerului pentru ardere (pentru combustie);
- Bine amplasat, regulatorul de aer permite selectarea și menținerea automată a temperaturii apei în sobă;
- Termometrul automat pentru măsurarea temperaturii în cazan imaginea 1 poziția 6 este bine plasat dacă termosonda regulatorului aerului, este plasată în orificiul special în partea din față;
- Grila – rostul, imaginea 8 poziția 2 trebuie să fie pusă în focarul ei și racordată cu mineral de scuturare a rostului imaginea 1 poziția 8, prin intermediul dintelul din mijloc al mânerului de scuturare a rostului (ochiului de pe plită) care intră în deschizătura conică din mijlocul grilei (rostului) din partea de jos;
- Prelungirea pentru tranzitul fumului este montată din fabrică în partea din spate, dar se poate monta și lateral, stânga sau dreapta în funcție de poziția sobei în raport cu hornul și spațiul disponibil;
- La racordarea lateral se dă jos mai întâi capacul lateral al deschizăturii (orificiului), se montează burlanul (prelungirea pentru tranzitul fumului), iar cu capacul lateral închidem ultima deschizătură.
- La montare trebuie ținut cont de faptul ca banda fără azbest să etanșeze foarte
- Placa pentru dirijarea gazelor de ardere imaginea 2 poziția 11 trebuie să fie bine pusă, în funcție de prelungirea (burlanul) pentru tranzitul fumului. Dacă acesta este în spate atunci placa dirijarea de fum se pune simetric pe sobă (în mijloc) iar dacă este pusă lateral atunci această placă dirijare se pune strict pe partea lateral pe care se află prelungirea pentru tranzitul fumului/

MARCA SOBEI	Puterea nominală de încălzire		Înălțimea hornului (m)				
	(KW)		6	7	8	9	10
	Cocs	Lemne	Dimensiunile suprafeței lucioase(mm)				
23	23,3	16,3	145x200	145x145	145x145	145x145	145x145

RACORDAREA LA COȘ

Soba 23 atinge puterea sa nominală dacă tranzitul pentru coș este de 20 Pa (2mm VS).
 Recomandăm următoarele dimensiuni ale coșului cu care se obține acest tranzit:

Mențiuni speciale:

- Racordarea la coș trebuie pusă ascendent;
- Prolungirea pentru evacuarea fumului, conductele de fum (burlanele) și coșul nu trebuie să fie îngustate, în caz contrar se reduce puterea nominală de încălzire;
- Toate racordările ca și coșul trebuie să fie bine etanșate (închise), fără funingine

Un coș corect și celelalte condiții sunt o condiție pentru o funcționare fără cusur a sobei.

La montarea sobei se vor folosi datele pentru diametrul prelungirii pentru evacuarea fumului și datele privind înălțimea axei acestei prelungiri, din tabelul cu date tehnice.

Această sobă se poate incorpora în cadrul elementelor din bucătărie sau în partea liberă a spațiului. Trebuie ținut cont însă ca sub sobă să nu se afle material inflamabil, iar dacă sub sobă este parchet este necesară amplasarea unei plăci de țînichie special, care conferă siguranță de a nu deteriora materialul de sub sobă sau protecție împotriva izbucnirii unui incendiu.

INSTALAREA SOBEI ÎN SISTEMUL DE ÎNCĂLZIRE CU APĂ

Sobele 23 sunt destinate înainte de toate pentru încălzirea etajată cu apă caldă, iar în situații special se pot instala ca și încălzire central conform tuturor prevederilor pentru o astfel de situație, în conformitate cu SRPS.M.E7:201 și SRPS.M.E7.202.

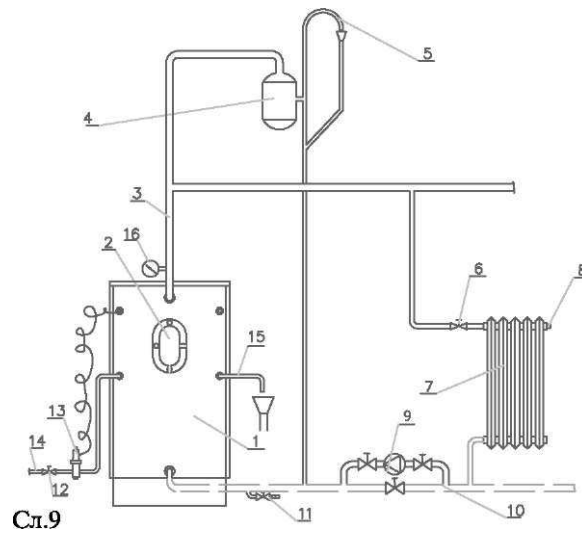
Din motivele menționate, în continuare vor fi redată dimensiunile de racordare și schemele de principiu pentru instalarea sobei în sistemul de încălzire etajată.

IMPORTANT!

Instalarea sobei trebuie făcută de către o persoană specializată conform proiectului corespunzător:

La executarea instalației trebuie respectate schemele recomandate de noi, și prevederile SRPS.M.E7:201 și SRPS.M.E7.202;

SCHEMA INSTALAȚIEI SISTEMULUI DESCHIS AL SOBEI PENTRU ÎNCĂLZIRE ETAJATĂ 23



- 1.Cazanul de apă fierbinte
- 2.Prelungire conductă fum
- 3.Linie de distribuție
- 4.Vas de expansiune deschis
- 5.Tub de aerisire
6. Ventil de calorifer
7. Calorifer
- 8.Ventil de aerisire
9. Pompă de

circulație

10. Conductă de
retur
11. Robinet pentru

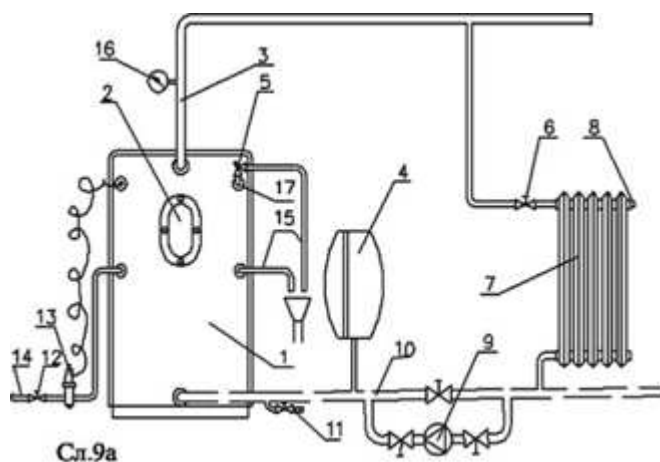
umplere și golire

12. Ventil de reglare
13. Ventil ethnic
14. Conductă de
racordare pentru

punere în rețea

b. Evacuarea apei
calde
16. Manometru

SCHEMA INSTALAȚIEI SISTEMULUI ÎNCHIS AL SOBEI DE ÎNCĂLZIRE ETAJATĂ CENTRAL
23



1. Cazan cu apă
caldă

2.Prelungire
conduct de fum
3.Linie de

distribuție

4. Vas de
expansiune
5. Ventil de

siguranță

6.Ventil de calorifer
T.Calorifer
8. Ventil de aerisire
9.Pompă de

circulație

10. Conductă de
retur
11 .Robinet de

umplere și golire

12.Ventil de reglare
13.Ventil ethnic
14 Conductă de

recordare la rețeaua

de apă
15.Evacuare apă
caldă
16. Manometru
17. Racordare
pentru ventilul de

siguranță și ventilul

termic

PUNEREA ÎN FUNCȚIUNE ȘI CONTROLUL REGULAT

Soba și instalația se vor umple cu apă și se va evacua aerul din instalație. Înainte de punerea în funcțiune trebuie verificat

dacă soba și instalația de încălzit sunt în stare bună, și dacă toate obturatoarele, ventilele, instrumentele de măsură și de reglare sunt fixate (setate).

La încălzirea cu pompă se va pune în funcțiune pompa de circulație. Dacă coșul este nou, soba nu are voie să fie ținută mereu

sub presiune completă până când coșul nu se va usca în totalitate.

IMPORTANT!

Înainte de începerea și în timpul funcționării trebuie ținut cont de instrucțiunile date de producătorul sobei:

- După verificarea funcționalității sobei și a instalației se vor deschide ușile unde se face focul și ușa de la

cenușar imaginea 8 poziția 4, se va deschide grila vertical imaginea 8 poziția 1, se va pune pe grila de aprindere

hârtia și lemnele pentru aprindere imaginea 8 poziția 2, se va aprinde focul și se așteaptă puțin ca materialul de aprindere să ia foc.

- Cărbunele sau lemnul se vor pune în cantități mici și se așteaptă să ia foc. Ușa, vezi imaginea 1 poziția 9 se vor închide iar termostatul pentru reglarea aerului se va fixa la tranzitul 7.

- Se umple soba cu combustibil până la 1/3 din înălțimea spațiului pentru focar și din nou se lasă să se aprindă

până când stratul superior de cocs respectiv cărbune sau lemn se înroșește. Termostatul se fixează la temperatura dorită/

- se umple soba cu combustibil până la marginea de jos a ușii focarului imaginea 1 poziția 3. Dacă

combustibilul produce mai multe gaze se recomandă un strat inferior și o umplere mai deasă. În caz că apar cantități

mai mari de gaze de ardere, trebuie doar să deschideți puțin ușa focarului, ușa cenușarului și capacul pe plita de gătit

pentru a permite să iasă gazele adunate acolo și pentru a evita pocniturile.

- umplerea ulterioară cu combustibil se face după ce combustibilul din sobă a ars până la $\frac{1}{4}$ sau $\frac{1}{3}$ din

înălțimea spa

țiului pentru foc. Înainte de a efectua această umplere ulterioară (completare) trebuie bine dat cu vătraiul ca în

imaginea 10, prin grila vertical sau dedesubt prin grila rostului pentru focar imaginea 8 poziția 2, iar după aceea se

scutură cu ajutorul mânerului pentru scuturat grila – rostul, imaginea 1 poziția 8, mișcând tija înainte și înapoi. După

această scuturare se adaugă din nou combustibil.

- Arderea permanentă, atunci când se folosește cocs, se reglează în felul următor: se lasă soba umplută să ardă

până a $\frac{1}{2}$, cu termostatul setat de la poziția 6 la 9 iar după aceea se setează termostatul la poziția 4-5.

- Instrucțiunile privind modul de adăugare a combustibilului sunt concepute ca niște linii orientative și depend

de condițiile dispozitivului, de forța curentului de tranzit a coșului, de combustibil și de temperatură exterioară.

IMPORTANT:

Se va efectua cu regularitate controlul etanșării sobei (la cazan și banda fără azbest). O atenție deosebită trebuie

acordată la cât de plină este instalația cu apă, iar în cazul în care instalația nu este bine umplută vor apărea disfuncții

la sistemul de încălzire. Când apar astfel de disfuncții întotdeauna trebuie umplută instalația cu apă, dar cazanul

trebuie să fie rece.

REGLAREA.

Reglarea trebuie efectuată în așa fel încât elementelor recomandate pentru funcționare să le fie asigurate capacitatea

nominală și gradul nominal de utilizare a sobei. Temperatura dorită a apei se reglează prin intermediul regulatorului

(termostatului) imaginea 1 poziția 4. Butonul de reglare a aerului (termostatul) are următoarele poziții:

Capacul (clapeta) pentru aer aflată în componența regulatorului de aer (termostatul) în totalitate reglează aducțiunea de

aer pentru combustie, iar celelalte orificii sunt închise.

Funcționarea capacului (clapeta) pentru aer este automată și depinde de temperatură selectată pe buton precum și de

temperatura apei din cazan, care dă semnale prin intermediul sondei termostatică.

Valorile orientative pentru setarea termostatului depind de temperatura aerului din exterior.

IMPORTANT:

Temperatura apei în sobă la încălzirea cu lemn, cărbune brun și bricheți nu trebuie să coboare sub 70 C, deoarece în

felul acesta se evită transpirarea și coroziunea sobei.

Încălzirea spațiului cu sobă în camera în care se află soba se poate regla cu ajutorul capacului imaginea 1 poziția

1 care are caracteristici izolatoare bune, astfel încât prin închiderea – deschiderea lui se reduce sau se mărește

puterea de încălzire a sobei.

Poziția butonului de reglare	0	3	4	5	6	7	8	9
Temperatura apei din cazan °C	Reglator închis	30	40	50	60	70	80	90

Temperatura aerului în exterior (°C)	od -20 do -10	od -10 do -0	od -0 do +15
Poziția butonului de reglare	9	8	7
Temperatura apei în sobă (°C)	90	80	75

FUNCȚIONAREA PE TIMP DE NOAPTE

Se va curăța grila de zgură și cenușă și se va umple cu combustibil în modul menționat anterior. Dacă se face foc cu combustibili care sunt bogați în gaze care se evaporă, reglarea pentru programul de noapte se face de abia după ce compușii gazoși au ieșit din combustibil (au ars) după care se reglează regulatorul de aer – termostatul pentru ardere, la poziția 4-5.

IMPORTANT:

Este interzisă umplerea focarului cu combustibil care emană multe gaze, și de aceea se închide regulatorul de aer – termostatul.

ÎNTREȚINERE

Înainte de umplerea cu combustibil jarul existent trebuie întetit puțin cu vătraiul, peste grilă.

Dacă ușa este închisă, peste suportul de grilă, se va scutura puțin grila inferioară – rostul, pentru ca cenușa de pe grilă să cadă în cenușar. Cel puțin o dată pe zi trebuie aruncată cenușa din cenușar, iar resturile mai voluminoase (zgura) se vor înlătura prin deschiderea ușii pentru aprinderea focului și cenușar, precum și prin înlăturarea grilei vertical.

Toate suprafețele atinse de gazele de ardere trebuie ținute regulat și curățate cu ajutorul lopeții pentru curățare și a periei pentru curățare, imaginea 2. Suprafețele de încălzire curate garantează funcționarea economică a sobei.

Se recomandă curățarea sobei cel puțin o dată pe lună, iar în caz că se murdărește mai mult suprafețele interioare trebuie curățate mai des.

ORDINEA DE CURĂȚARE

1. Plita se dă la o parte și se curăță
2. Se scoate placa de dirijare a gazelor imaginea 2 poziția II, se curăță și se pune din nou conform instrucțiunilor de completare a sobei.
3. Soba se curăță în partea unde se află regulatorul de aer – termostatul, și trebuie ținut cont de faptul că să nu fie distrusă automata.
4. Se curăță prelungirea (conductivei) pentru evacuarea fumului.
5. Se vor curăța suprafețele compartimentului cu flacără al sobei.

ÎNTREȚINEREA EXTERIOARĂ A SOBEI

Suprafețele emailate ale sobei și cadrul inoxidabil se curăță cu o cârpă umedă folosind detergenți fini. Plita sobei trebuie curățată temporar cu smirgl fin, iar după o pauză mai mare de când nu s-a mai făcut focul trebuie unsă cu ulei de plante.

Calitatea și cantitatea apei pentru umplerea sobei și a instalației trebuie controlată.

Este interzisă aruncarea (depunerea) în sobă a diferitelor resturi atunci când nu se face foc.

IMPORTANT:

Este interzisă răcirea sobei prin curenți de aer artificial după ce nu se mai face focul. Este interzisă răcirea focului prin aruncarea apei în focar.

CONSERVAREA SOBEI

După ce se termină sezonul de încălzit soba trebuie curățată de cenușă și funingine, iar instalația trebuie umplută cu apă. Apa trebuie evacuată doar în cazul în care este necesară efectuarea vreunei reparații la instalație.

Dacă instalația nu se folosește în perioada sezonului de încălzire, apa trebuie schimbată cu un alt lichid care nu îngheață sau trebuie scoasă pentru a preveni înghețarea acesteia.

GARANȚIE

Timpul de servizare obligatoriu al sobei la condițiile de utilizare normale este de 7 ani.

Producătorul ALFA – PLAM - VRANJE oferă o garanție de 2 ani cu condiția unei utilizări normale. În cazul unei

utilizări incorecte sau a instalării necorespunzătoare garanția nu mai este valabilă

FOLOSIREA GRILEI SUPERIOARE

Pentru gătit și încălzire la trecerea dintre anotimpuri se folosește grila superioară (imaginea 11b poziția 2), pentru

ca flacăra să pătrundă direct la plită și în felul acesta se economisește consumul pentru gătit și încălzire.

- După verificarea sobei și a instalației trebuie deschisă ușa la focar (imaginea 1 poziția 3), grila de sus

(imaginea 1 1 b poziția 2) cu ajutorul mânerului se coboară în poziție orizontală. După aceea se atâță focul așa cum

este menționat în textul anterior al instrucțiunii.

Când se formează o cantitate de jar suficientă focarul trebuie umplut cu combustibil prin intermediul orificiului din plită, de asemenea trebuie avut în vedere ca focarul să fie umplut maxim iar cantitatea de căldură pe care o produce soba să fie reglată cu ajutorul regulatorului de aer.

IMPORTANT:

- Atunci când se folosește în sezonul de încălzit (sezonul rece) pentru încălzire, atunci grila superioară se scoate din uz cu ajutorul mânerului (imaginea 11 b poz. 1) în poziție verticală (imaginea 11 a poziția 2)

Nu se recomandă folosirea concomitentă a grilei superioare și a celei inferioare

