



Producator: **ABC Serbia**

Soba pentru incalzire centralizata, cu plita si cuptor, din otel

Model: CONCEPT 2, CONCEPT 2 MINI, CONCEPT 2 LUX
Cod Romstal: 84000192, 84000191, 84000185, 84000190



***INSTRUCTIUNI DE INSTALARE, UTILIZARE SI
INTRETINERE***



Revizia nr. 3 / octombrie 2015

Dragi clienti,

Va multumim pentru increderea acordata. Prin cumpararea unuia din produsele noastre ati devenit membrii numeroasei familii de clienti multumiti de produsele "ABC PRODUCT".

Suntem siguri ca veti realiza curand ca ati ales un produs ieftin si de calitate, care este rezultatul unei lungi traditii a firmei noastre in producerea echipamentului pentru incalzire centralizata.

In cazul in care aveti orice dubiu, nelamuriri sau intrebari va rugam sa nu ezitati sa ne contactati indiferent de locul de unde ati cumparat produsul nostru. Vom face tot posibilul sa va oferim sfaturi profesionale si suportul nostru tehnic.

al Dumneavoastra **ABC PRODUCT**
Fondata in 1990

Inainte de a utiliza aceste sobe va rugam sa cititi aceste instructiuni cu atentie. Va vor furniza informatii importante legate se instalarea in siguranta, utilizare si intretinerea acestui echipament.

CUPRINS

- 1. Functionarea si specificatiile sobei**
- 2. Siguranta**
- 3. Descriere si caracteristici tehnice**
- 4. Transport si depozitare**
- 5. Instalare**
- 6. Utilizare - aprindere**
- 7. Remedierea defectiunilor tehnice**
- 8. Curatare si intretinere**
- 9. Suplimentar: ANEXA**
 - a) Conformitatea cu directivele europene**
 - b) Conformitatea cu standardele internationale**
 - c) Garantie**

1. FUNCTIONAREA SI SPECIFICATIILE SOBEI PENTRU INCALZIRE CENTRALIZATA

Scopul acestor sobe este de a folosi instalatia pentru incalzire centrala, dar si pentru fierberea si prepararea diferitelor feluri de mancare, prin aprinderea focului cu combustibil solid (carbuni sau lemn uscat). In afara de aceasta, are aspectul unui semineu, datorita sticlei rezistente la caldura a usii focarului.

Soba poate fi racordata la instalatii in sistem inchis sau deschis, iar temperatura apei nu trebuie sa fie mai mare de 90°C si presiunea de lucru maxim 2,5bar.

Constructia sa permite cu usurinta incalzirea cu combustibil solid si curatarea cenusii. Este sigura si cu randament bun, avand durata mare de viata in exploatare. Din aceasta cauza are 5 ani garantie.

Toate piesele de racord ale sobei (tevide care intra si ies de la alimentarea cu apa, canalul de fum, racordurile la serpentina de racire) sunt model standard si nu necesita alte adaptari la conectare.

ATENTIONARE IMPORTANTA: Usa cenusarului trebuie sa fie inchisa pe timpul utilizarii sobei, altfel temperatura poate urca peste nivelul limita, ceea ce poate cauza deteriorarea sobei si instalatiei. In afara de aceasta, poate creste consumul de combustibil.

2. SIGURANTA

2.1. SIGURANTA IN UTILIZARE

Aceste sobe sunt destinate incalzirii centrale. Trebuie sa fie inchise si construite pentru a obtine siguranta pe timpul utilizarii in conditiile de lucru din prezentul manual.

Producatorul nu raspunde pentru daune asupra persoanelor, animalelor sau bunurilor, cauzate de nerespectarea prezentelor instructiuni.

Orice alta utilizare a sobelor se considera neadecvata si periculoasa, ca de ex:

- Schimbarea utilizarii sobei folosind combustibil solid, dar fara legatura la instalatia de apa.
- Uscarea combustibilului lemn sau a altor obiecte si animale in cuptor;
- Uscarea hainelor, materialelor de incalzit sau a altor obiecte sau lucruri similare, care se pot arde si cadea in zona fierbinte de deasupra suprafetei de incalzire

2.2 ATENTIONARI IMPORTANTE PENTRU SIGURANTA

1. Soba trebuie conectata la instalatia de incalzire centrala de catre muncitori calificati, tinand cont de prezentele instructiuni.

2. Numai o persoana instruita poate folosi aceasta soba. Copiilor nu li se permite sa o foloseasca.

3. Stati departe de suprafetele calde si nu le atingeti! Aveti grija de copiii si persoanele in varsta, care nu trebuie sa se apropie de acestea.

4. Nu asezati pe suprafata de incalzire nimic ce ar putea cauza daune (vase goale din sticla sau emailate, produse inflamabile, deformate sau instabile, care s-ar putea rasturna). Manerele vaselor nu trebuie sa fie in afara zonelor de incalzire.

5. Nu pastrati si nu lasati niciun produs inflamabil in apropierea sobei.

6. Atunci cand utilizati echipamente mici de gatit langa soba, fiti atenti la cablurile electrice sa nu atinga suprafetele calde.

7. Nu lasati niciun produs sau material inflamabil in sertarul de sub soba in afara de lemnul folosit pentru incalzire)

3. DESCRIERE SI CARACTERISTICI TEHNICE

Soba la care se refera prezentele instructiuni este construita pentru a face focul cu combustibil solid (carbune sau lemn uscat). In afara de aceasta, are aspectul unui semineu, datorita sticlei rezistente la caldura a usii focarului. Este realizata din materiale atestate, cu structura chimica garantata si caracteristici mecanice mentinute la temperaturi mai ridicate. Este sudata cu cele mai bune metode de sudura.

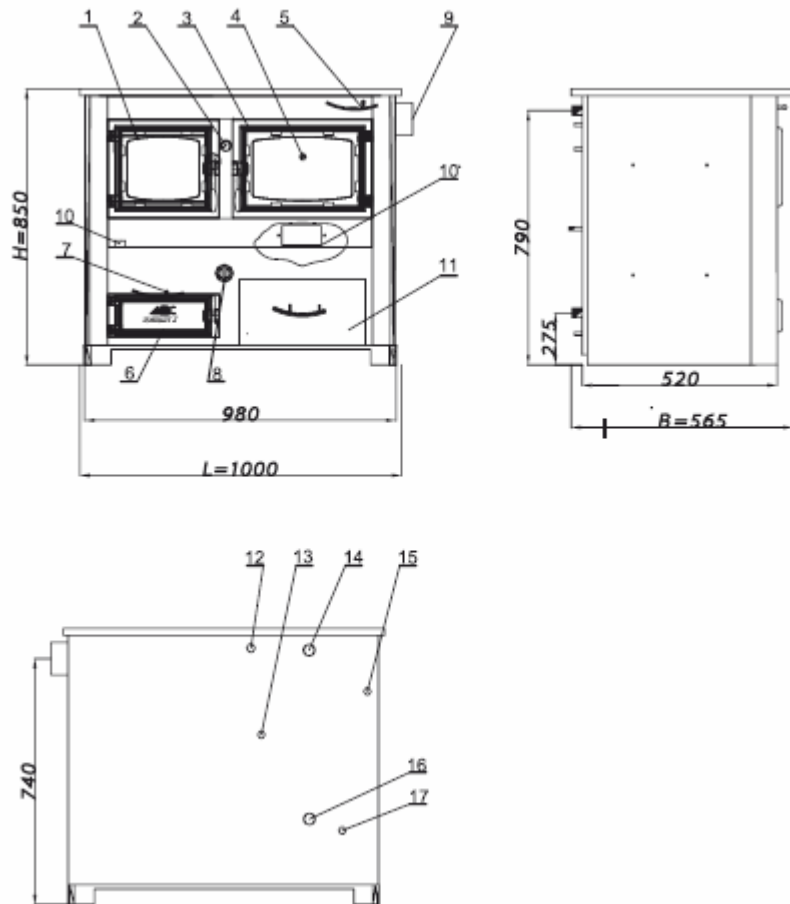
Testarea acestei sobe se face cu apa la presiune de 3 bar.

Soba este prevazuta cu un gratar racit cu apa, realizat din tevi fara prindere cu suruburi si un dispozitiv de curatare a cenusii, care permite curatarea focarului de cenusa, cenusa care cade in cenusar. Astfel se realizeaza o mai buna circulatie a aerului. Acest tip de soba are de asemenea posibilitatea de a ridica focarul cu gratar. Prin introducerea acestui gratar, capacitatea de incalzire este redusa si soba poate fi utilizata pentru a incalzi spatii mai mici. Prin ridicarea focarului, efectul de incalzire pe suprafata este astfel imbunatatit si nu exista pierderi de energie in cuptor.

Prin racordarea sobei la cos, soba poate fi de stanga sau de dreapta (racordata pe o parte) sau cu racord peste suprafata. Sobele Concept 2 mini sunt universal de stanga si de dreapta, cu o posibilitate de racordare la suprafata. Inainte de racordarea la cos, partea metalica trebuie sa fie separata de placa si apoi partea metalica de protectie trebuie sa fie scoasa de pe racordul de evacuare la cos (pe partea stanga sau pe cea dreapta, in functie de partea pe care doriti sa o racordati la cos). Vezi fig. 2, poz. nr.18.

Sobele noastre sunt prevazute standard cu racord $\varnothing 145$ mm. In cazul in care acest racord nu este potrivit pentru dumneavoastra, fabrica noastra va va oferi o reductie care poate schimba dimensiunile curente la 120, 130 sau 150 mm.

Fig. 1: SOBA PENTRU INCALZIRE CENTRALIZATA – Concept 2 , Concept 2LUX



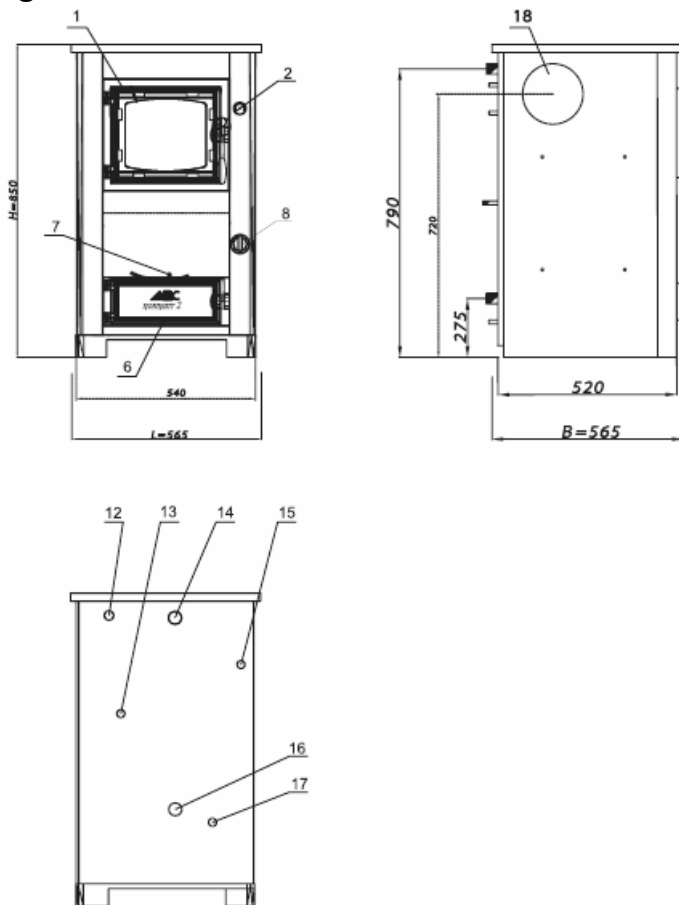
1. Usa pentru introducerea combustibilului de foc
2. Termometru pentru apa din soba
3. Usa cuptorului
4. Termometru pentru cuptor
5. Clapeta gaze arse
6. Usa cenusar
7. Dispozitiv de curatare cenusa prin vibratie
8. Regulator tiraj
9. Tubulatura de evacuare gaze arse
10. Orificiu pentru scoaterea placii
11. Sertarul pentru depozitarea lemnului
12. Racord R 1/2" pentru serpentina racire (protectie termica)
13. Racord R 1/2" pentru apa rece
14. Racord circuit sub presiune tur R 1"
15. Racordul R 1/2" pentru supapa de siguranta
16. Racord retur R 1"
17. Racord pentru robinetul de umplere si golire R 1/2"

Caracteristici tehnice pentru toate tipurile de sobe:

CARACTERISTICI TEHNICE	CONCEPT 2, CONCEPT 2 LUX		CONCEPT 2 MINI	
Putere transferata catre apa (kW)	Carbune 29	Lemn 25	Carbune 25	Lemn 21
Tiraj necesar (Pa)	20		20	
Masa (masa totala) (kg)	220		140	
Continut de apa (l)	32		32.5	
Temperatura maxima de lucru (°C)	90		90	
Presiunea maxima de lucru (bar)	2.5		2.5	
Diametru tub de evacuare gaze arse (mm)	145		145	
Latime L (mm)	1000		565	
Inaltime H (mm)	850		850	
Adancime B (mm)	565		565	

SUGESTII: Puterea pe care o degaja soba in camera nu este luata in considerare.

Fig. 2: SOBA PENTRU INCALZIRE CENTRALIZATA – Concept 2 Mini



1. Usa pentru introducerea combustibilului de foc
2. Termometru pentru apa din soba
6. Usa cenusar
7. Dispozitiv curatare cenusa
8. Regulator tiraj
12. Racord R 1/2" pentru serpentina racire (protectie termica)
13. Racord R 1/2" pentru apa rece
14. Racord circuit sub presiune tur R 1"
15. Racordul R 1/2" pentru supapa de siguranta

16. Racord retur R 1"
17. Racord pentru robinetul de umplere si golire R 1/2"
18. Piesă metalică de protecție a tubului de evacuare gaze arse

4. TRANSPORT SI DEPOZITARE

Soba este acoperită cu un material care nu este rezistent la intemperii. Trebuie pastrata in incaperea respectiva acoperita si protejata. Transportul la client trebuie realizat cu programare prealabila. Dupa ce indepartati de pe soba materialul utilizat pentru protectie, trebuie sa verificati daca soba a fost deteriorata la transport. In cazul in care banuiti ca nu functioneaza normal, contactati vanzatorul sau direct producatorul "ABC".

Componentele materialului de protectie nu trebuie sa fie la indemana copiilor, pentru ca acestea ar putea fi periculoase.

5. AMPLASARE / INSTALARE

Proiectarea, amplasarea si instalarea sistemului de incalzire centralizata trebuie sa fie realizata de catre personal calificat.

In cazul in care sistemul este proiectat necorespunzator, eventualele defectiuni ale acestuia se datoreaza firmei de instalatii si proiectare, ceea ce poate genera probleme la functionarea sobei. Intreaga responsabilitate pentru echipament trebuie sa fie acoperita de catre acea firma, nu de catre producator, reprezentant sau distribuitor.

Soba poate fi instalata in bucatarie sau in oricare incapere corespunzatoare, cu conditia ca suprafetele sa nu fie inflamabile, sa existe si suficient spatiu pentru manipulare, ventilarea camerei si un cos adecvat.

5.1 Pasii importanti care trebuie urmati sunt:

- a) Mobilierul si obiectele de langa soba nu trebuie sa fie executate din materiale inflamabile. In caz contrar, spatiul dintre acestea trebuie sa fie de cel putin 20cm.
- b) Nu puneti in niciun caz rafturi sau altceva asemanator pe suprafata fierbinte a sobei.
- c) Peretele din dreptul partii posterioare a sobei trebuie sa fie realizat din material rezistent la caldura.
- d) Perdelele nu trebuie puse direct in spatele sobei, iar in lateral trebuie sa fie cat mai departe posibil.
- e) Materialele inflamabile, cum ar fi covorul trebuie sa fie la o distanta de cel putin 20cm de la conducta de evacuare gaze arse. Distanta poate fi mai mica daca in jurul conductelor de evacuare gaze arse se utilizeaza izolatie termica.
- f) Soba trebuie sa fie amplasata orizontal. Ocazional, partea posterioara a acesteia poate fi ridicata putin. (2-4mm).

5.2. RACORDUL LA COS

Este foarte important sa aveti un cos cu o raza adecvata, realizat si dimensionat corespunzator, izolat, peste acoperis. (Figura 4).

Dimensionarea si verificarea cosurilor existente trebuie efectuata de catre personal calificat, in functie de capacitatea sobei, tipul de combustibil si tirajul necesar pentru aceasta soba.

Soba atinge puterea declarata numai in cazul in care cosul este dimensionat corespunzator.

Toate conductele de evacuare gaze arse trebuie sa fie bine etanseizate (Figura 3).

Cosul trebuie sa fie amplasat corespunzator pe acoperis, conform Figurii 4. De evitat terminalul de cos tip palarie, in special daca acestea sunt instalate in lateral. Daca se utilizeaza totusi terminal tip palarie de cos, va recomandam sa utilizati sugestiile din figura 4.

Modalitate corecta de racordare a sobei la cos Modalitate incorecta de racordare a sobei la cos

Figura 3 Racordul la cos

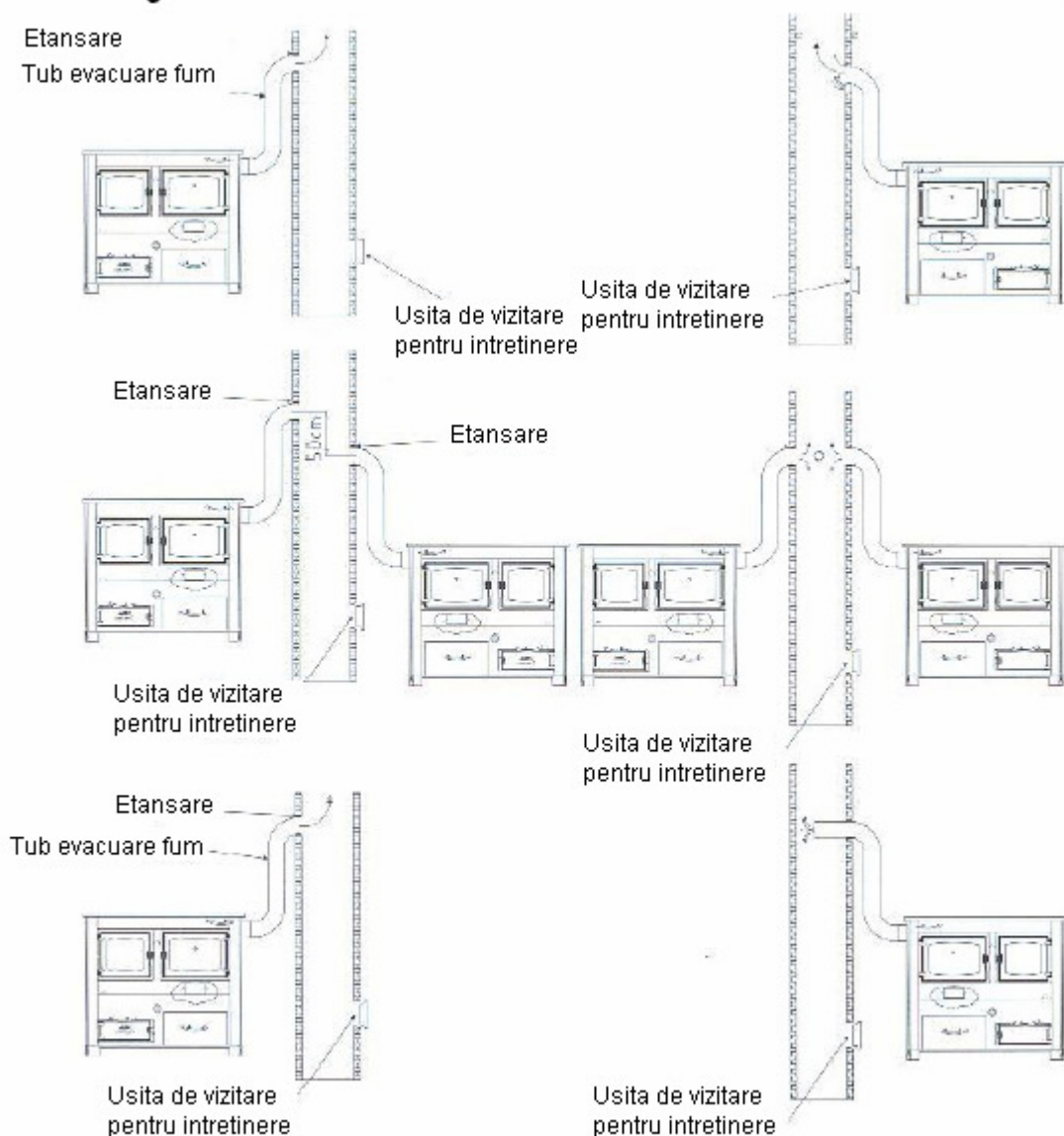
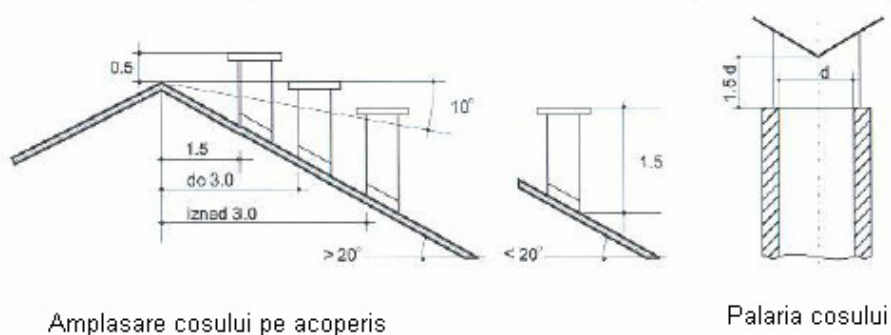


Figura 4 Racordul la cos



5.3. INSTALARE

Soba pentru incalzire centralizata poate fi racordata la un sistem deschis (Fig. 5) si un sistem inchis (Fig. 6).

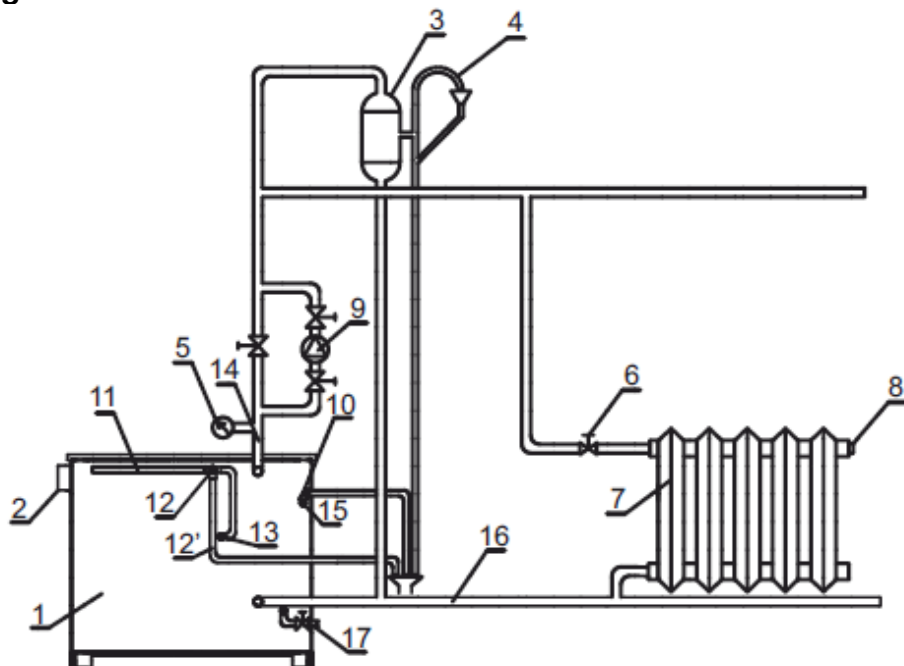
Este obligatoriu sa instalati o supapa de descarcare termica cu robinet de realimentare incorporat Caleffi 544/201 (pozitia 13 racordul pentru supapa de descarcare termica cu robinet de realimentare incorporat), care furnizeaza protectia la supraincalzire. Supapa de descarcare termica cu robinet de realimentare incorporat Caleffi 544/201 nu este prevazuta pe o soba versiune standard.

In cazul in care clientul nu instaleaza supapa de descarcare termica cu robinet de realimentare incorporat Caleffi 544/201, si se supraincalzeste si se deterioreaza soba, producatorul nu va recunoaste garantia.

Toate racordurile de la soba trebuie sa fie inchise corect. Acest aspect trebuie sa fie verificat vizual inainte de a pune soba in functiune.

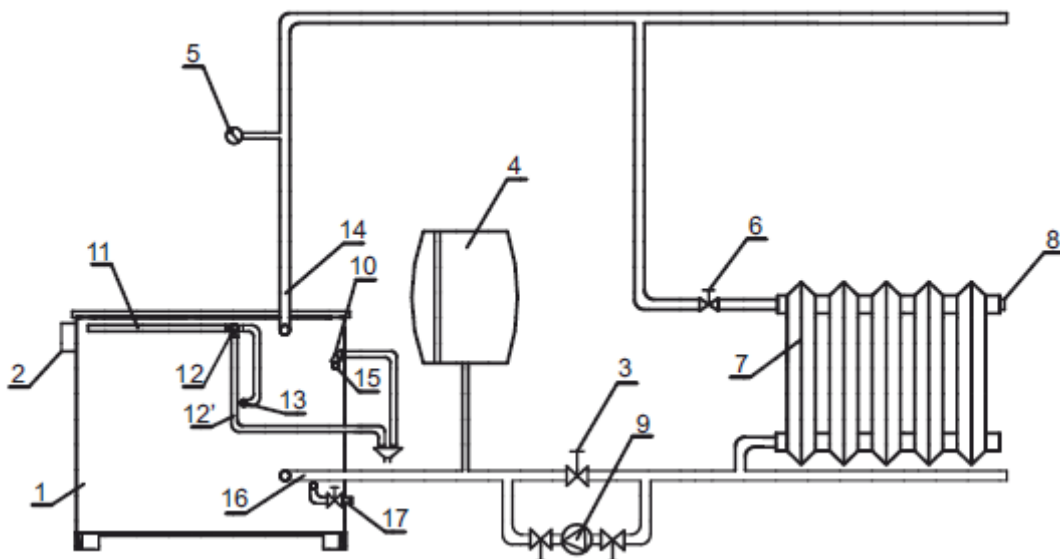
Instalarea este finalizata prin umplerea sobei si intalatiei cu apa, pana la presiunea necesara.
SOBA NU TREBUIE SA FIE UTILIZATA FARA APA.

Figura 5 Schema de racord a sobei la un sistem de incalzire centralizat deschis



1. Soba Concept 2
2. Racord evacuare gaze arse
3. Vas expansiune deschis
4. Teava evacuare
5. Manometru
6. Robinet tur radiator
7. Radiator
8. Robinet aerisire radiator
9. Pompa circulatie
10. Supapa de siguranta
11. Racord la reseaua de alimentare cu apa
12. Supapa de descarcare termica cu robinet de realimentare incorporat Caleffi 544/201
- 12'. Evacuare apa calda spre canalizare
13. Alimentarea cu apa rece
14. Circuit sub presiune
15. Racord pentru supapa de siguranta
16. Circuit de retur
17. Racord umplere si golire 1/2"

Figura 6 Schema de racord a sobei la un sistem de incalzire centralizat inchis



1. Soba Concept 2
2. Racord evacuare gaze arse
3. Robinet
4. Vas expansiune inchis
5. Manometru
6. Robinet tur radiator
7. Radiator
8. Robinet aerisire radiator
9. Pompa circulatie
10. Supapa de siguranta
11. Racord la reseaua de alimentare cu apa rece
12. Supapa de descarcare termica cu robinet de realimentare incorporat Caleffi 544/201
- 12'. Evacuare apa calda spre canalizare

13. Alimentare cu apa rece
14. Circuit sub presiune
15. Racord pentru supapa de siguranta
16. Circuitul de retur
17. Racord umplere si golire 1/2"

6. UTILIZARE - APRINDERE

Combustibilul solid trebuie separat fizic de soba printr-un spatiu si o bariera fizica. Ustensilele pentru cenusa trebuie sa fie din materiale neinflamabile si plasate in afara spatiului de pastrare a combustibilului.

6.1. PRIMA APRINDERE

Pentru prima aprindere, trebuie indeplinite urmatoarele conditii:

- cosul trebuie sa fie curatat si conectat la soba.
- soba si instalatia de incalzire trebuie sa aiba instalate toate echipamentele instalate.
- La prima aprindere, clapeta gaze arse poz 5 din fig.1 (soba Concept 2) trebuie tras inspre dvs, pentru usurarea circulatiei gazelor in cosul rece, iar apoi dupa atingerea temperaturii optime, clapeta trebuie impinsa inapoi la loc.
- sistemul trebuie umplut cu apa si apoi incalzit
- in regim de functionare, usa cenusarului si a focarului trebuie sa fie inchise
- comutatorul regulatorului automat a tirajului trebuie pozitionat corect
- temperatura de lucru maxima a sobei este de 90°C

RECOMANDARI IMPORTANTE: la prima aprindere a sobei, poate aparea condensul (pot exista picaturi de apa si aparenta de umiditate in cenusar). In acest caz, cresteti incet temperatura in soba, iar condensul va disparea.

6.2. FUNCTIONARE

Soba se va utiliza in acelasi fel ca orice alta soba pe combustibil solid. Faceti focul cand cenusarul este deschis. Deschizand usa focarului, se pune hartie pe gratar, se adauga de asemenea bucatele mici de lemn, apoi aprindeti focul. Se adauga treptat mai mult lemn. Cenusarul trebuie inchis si trebuie ajustat regulatorul de tiraj la temperatura potrivita.

6.3. FOLOSIREA GRATARULUI

Soba este prevazuta cu gratar racit cu apa, realizat din tevi fara suruburi si un dispozitiv de curatare a cenusii, Fig 1 si Fig 2 pozitia 7, care permite o modalitate efectiva de scuturare a cenusii din cenusar. Astfel se permite o furnizare mai buna de aer proaspat in zona de ardere. Mai exista si posibilitatea sa se ridice focarul, care se amplaseaza in suporturi speciale. Gratarul este un echipament suplimentar, pe care in cazul in care clientul doreste sa-l achizitioneze, trebuie sa le comande separat direct la producator sau la distribuitor. Acest gratar se poate folosi pe timpul primaverii, cand temperatura exterioara nu este foarte scazuta. Folosind acest gratar, se imbunatatesta efectul incalzirii, atat pe suprafata fierbinte,

cat si in cuptor, astfel incat fierberea si gatitul mancarii se realizeaza mai rapid, iar soba poate fi utilizata pentru incalzirea incaperilor mici.

6.4. REGLAJUL TEMPERATURII

Pe placa sobei Fig 1 si Fig 2 pozitia 8, este amplasat regulatorul de tiraj. Acesta are rolul de regla temperatura si este prevazut cu un selector numerotat cu marcaje de la Ø 0-8, cheie de regulator si capilare. In soba din Fig 1 si Fig 2 pozitia 2, termometrul incorporat indica temperatura apei din soba. Atat regulatorul de tiraj, cat si termometrul sunt conectate capilar, cu avertizarea sonora de la care isi iau detalii despre temperatura apei din soba. Temperatura din soba are cea mai mica valoare atunci cand regulatorul de tiraj este in pozitia numarul 1 si are cea mai mare valoare in pozitia numarul 8. Cand temperatura in soba incepe sa scada, regulatorul se deschide automat cu 3-5 mm si permite tirajul secundar si o ardere mai buna la temperatura necesara. Reglarea regulatorului de tiraj depinde de temperatura necesara pe care dorim sa o avem in incaperi.

AVERTIZARE IMPORTANTA: Pentru a utiliza corect regulatorul de tiraj, soba trebuie racordata la un cos de dimensiuni corespunzatoare.

Spatiul dintre regulator si orificiul care permite circulatia aerului trebuie curatat periodic de cenusa sau alte produse de ardere. Trebuie evitata temperatura scazuta a apei (50-60°C) in soba. Poate cauza condens. In cazul in care observati aparitia apei in soba sau cenusar, trebuie sa cresteti temperatura de lucru in soba.

6.5 FIERBEREA, GATITUL SI PRAJIREA FELURILOR DE MANCARE

Soba poate fi folosita pe timpul sezonului de incalzire pentru incalzire, gatit, fierbere, prajirea mancarii. Pentru a grabi procesul gatirii, fierberii, prajirii mancarii, trebuie folosit lemn uscat. Pentru a atinge temperaturi de 250°C in cuptor, lucru necesar pentru friptura, trebuie folosit lemn uscat drept combustibil si instalat regulator de tiraj (fig 1, pozitia nr 8) la maxim (numarul 8 pe scala). Daca este necesar, se poate deschide usa cenusarului pentru a atinge temperaturi mai mari.

IMPORTANT: Nu lasati acest produs cu usa deschisa fara a fi supravegheat, deoarece temperatura poate creste peste limita in cazul in care nu este controlata.

7. REMEDIERE DEFECTIUNI TEHNICE

Pot rezulta defectiuni tehnice, ca de urmare a unor :

- a) Defecte de produs - in acest caz trebuie sa luati legatura cu producatorul "**ABC PRODUCT**",
- b) Deteriorari la instalatii si racorduri si instalari gresite - in acest caz trebuie sa luati legatura cu instalatorul
- c) In cazul unor manipulari gresite, abuzuri in regimul de incalzire si intretinerea necorespunzatoare a sobei din partea utilizatorului – in acest caz, recititi instructiunile si folositi soba in mod corect.

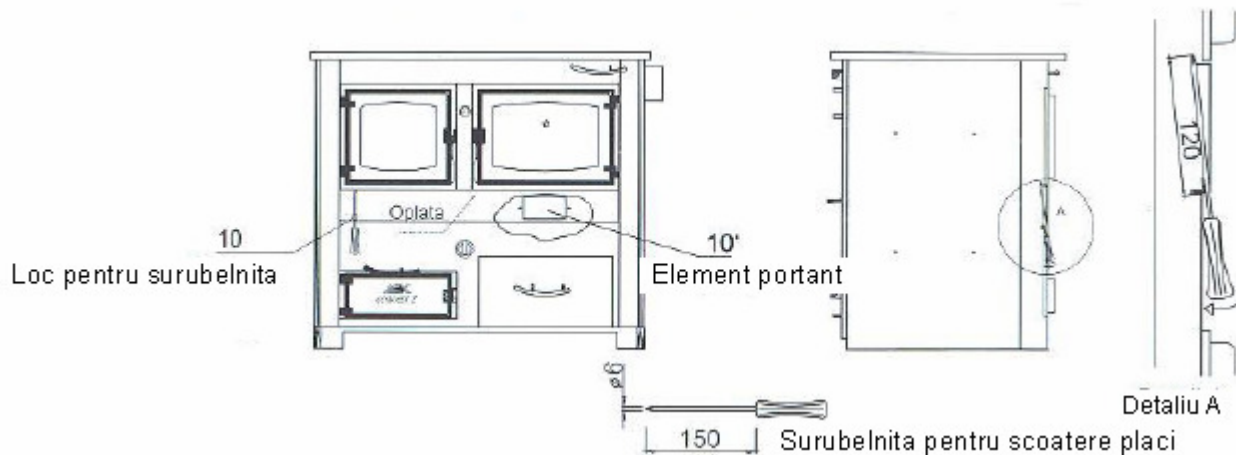
In cazul in care problema nu se rezolva, utilizatorul trebuie sa ia legatura cu producatorul "**ABC PRODUCT**" pentru alte recomandari sau interventii directe.

8. CURATARE SI INTRETINERE

Pentru o utilizare indelungata a acestei sobe in conditii de lucru optime, este necesara o intretinere regulata pe timpul utilizarii ei pentru incalzire si dupa folosire. Spatiul pentru cenusa si orificiul pentru circulatia aerului aflat in zona regulatorului de tiraj trebuie curatat zilnic. Soba trebuie curatata temporar de depuneri o data pe luna. Altfel, funinginea se va acumula in interiorul focarului sobei si va creste consumul de combustibil, scazand randamentul in exploatare. Producatorul recomanda utilizarea produsului chimic **ASTRATHERM**, care usureaza eliminarea mecanica a produselor remanente din procesul de ardere.

Partile externe ale sobei, cuptorului si suprafetei de incalzire nu trebuie curatate cu perie de sarma, deoarece s-ar putea deteriora stratul de protectie. Este cel mai bine sa se utilizeze o carpa umeda si produse fine de curatare. Cuptorul se va curata dupa fiecare utilizare.

Figura nr. 7 Dezasamblarea placilor pentru curatarea funinginii



Orificiul din pozitia 10 fig. numerele 7 este proiectat pentru curatarea funinginii de sub cuptor. Inainte de aceasta, trebuie scoasa placa (vezi instructiunile urmatoare):

Placa este conectata la gratar si se pot scoate cu usurinta, pe principiul parghiei (de ex cu o surubelnita).

In locul special (fig 7, pozitia 10) in partea inferioara a placii, pe partea stanga, exista un orificiu. In acesta, trebuie introdusa surubelnita de 120mm sub placa si impinsa in jos (pe principiul parghiei), iar placa se desprinde de gratar. Placa se scoate afara de pe suport prin partea dreapta. Foaia metalica se scoate din orificiul special proiectat pentru curatarea funinginii de sub cuptor. Odata realizata curatirea, garnitura, foaia metalica de protectie si placa trebuie reasezate inapoi la locurile lor.

Nu este permisa racirea sobei prin inundarea cu apa a focarului.

La finalul sezonului de incalzire, soba trebuie curatata foarte bine.

Se va elimina apa numai in caz de reparatii ale instalatiei.

Producatorul recomanda pozarea in focar a unui sac de plastic cu 1-2 Kg de argila la finalului sezonului de incalzire.

10. ANEXA

CONFORMITATEA CU DIRECTIVELE SI STANDARDELE EUROPENE

ACESTE SOBE SUNT REALIZATE CONFORM DIRECTIVELOR COMUNITATII EUROPENE:

97/23/CE- Echipamente sub presiune

92/ 42/ CE – Incalzitoare pentru apa calda

93/ 68/ CE - Incalzitoare pentru apa calda

CONFORMITATEA CU STANDARDELE INTERNATIONALE CE

Sistemul de management al calitatii in fabrica “ABC PRODUCT” este in corelatie cu standardul ISO9001/2001 si certificat de organisme abilitate.

Soba este realizata si testata in conformitate cu standardele referitoare la generatoarele de caldura si utilizarile lor in acest scop



c) GARANTIE

Compania “ABC PRODUCT” acorda garantie produselor sale la vanzarea acestora. Stimati clienti, in cazul in care nu sunteti satisfacuti de acest produs, va rugam verificati cele de mai jos inainte de a lua legatura cu producatorul:

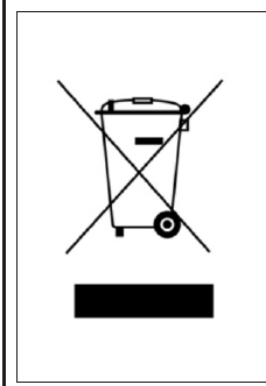
1. Ati urmat indeaproape la instalare prezentele INSTRUCIUNI:
 - puterea instalata a sobei este corelata cu cea din proiectul instalatiei de incalzire
 - inaltimea, diametrul, izolatia cosului, mai ales in cazul in care cosul este adosat cladirii;
 - utilizarea altor parti ale instalatiei de incalzire, care pot avea efecte asupra utilizarii sobei;
 - asigurarea in caz de cadere a alimentarii cu energie electrica;
 - asigurarea sobei prin vane de descarcare termica si conectarea serpentinei de racire la alimentarea cu apa rece.
2. Folosirea sobei pentru regimul de incalzire recomandat si intretinerea corecta a sobei:
 - alegerea corespunzatoare a incalzirii – incalzire graduala – obligatoriu cu cenusarul inchis
 - Folosirea dispozitivului de curatat cenusa
3. Ati facut tot posibilul sa curatati cenusa si funinginea din interiorul sobei si cosului?
4. Ati facut ceva din proprie initiativa pentru a schimba produsul?

Toate cele de mai sus pot afecta drepturile in garantie, durata de viata a sobei si instalatiei si pot duce la costuri suplimentare datorate unei vizite a personalului service care nu era necesara.

Referitor la sobele ce functioneaza cu combustibil solid (lemn, carbuni, peleti, brichete, etc.) si care contin componente refractare si/sau elementele de etansare (garnituri, snur etasare), precizam ca aceste componente sunt considerate consumabile, iar durata lor de viata depinde de durata functionarii sobei, calitatea combustibilului, calitatea arderii si respectarea instructiunilor de instalare/montare.

Informații pentru utilizatori privind colectarea deșeurilor de echipamente EEE

Produsele achizitionate de dvs. se incadreaza in categoria « Echipamentelor Electrice si Electrocasnice de uz gospodaresc » (denumite **EEE**) conform H.G. 1037/2010.

	<p>Această pictogramă indică faptul că DEEE nu trebuie amestecate cu deșeurile menajere și că ele fac obiectul unei colectări selective.</p> <p>Utilizatorii au rolul determinant în re folosirea, predarea în vederea reciclării și valorificării în toate formele a DEEE. Utilizatorul este însărcinat cu expedierea aparatului la sfârșitul duratei de viață a acestuia la un centru specializat.</p> <p>Nerespectarea acestei reguli atrage după sine aplicarea sancțiunilor prevăzute de legea în vigoare cu referință la gestionarea deșeurilor.</p> <p>Substanțele periculoase prezente în echipamentele electrice și electronice precum și în deșeurile acestora pot afecta grav viața, integritatea și sănătatea umană și pot produce poluări grave asupra mediului.</p> <p>Pentru informații detaliate cu privire la sistemele de colectare disponibile, vă rugăm să vă adresați serviciului local de gestionare a deșeurilor sau magazinului de unde l-ați achiziționat.</p>
--	---

Colectivul de redactare a cartii tehnice:

Traducere: **Iuliana BELEGANTE**
Tehnoredactare: **Iuliana BELEGANTE**

BUCURESTI - ROMANIA - Sos. Vitan-Barzesti nr. 11A, sector 4; Tel/Fax: 021-332.09.01, 334.94.63;
Reg. Com. J/40/14205/1994 - Cod fiscal R 5990324 - Cont RO74RNCB5010000000130001 B.C.R.
Sector 1, BUCURESTI - RO43BACX0000000030565310 HVB sucursala Grigore Mora
BUCURESTI; Capital Social: 139.400.000.000 ROL (13.940.000 RON)

