



## VALVOLA DI FONDO/FOOT VALVE

### SPECIFICHE TECNICHE / TECHNICAL SPECIFICATIONS

FILETTATURE / THREADS:	ISO 228
TEMPERATURA D'ESERCIZIO/ WORKING TEMPERATURE:	0 - 90°C (32 - 194 °F)

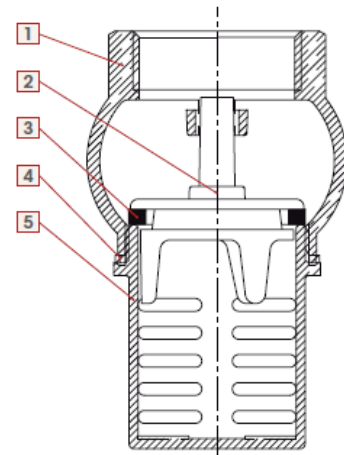


### PRESSIONE NOMINALE / NOMINAL PRESSURE

	1/2"	3/4"	1"	1 1/4"	1 1/2"	2"	2 1/2"	3"	4"
PN	10 BAR / 145 PSI	10 BAR / 145 PSI	10 BAR / 145 PSI	8 BAR / 116 PSI	8 BAR / 116 PSI	8 BAR / 116 PSI	6 BAR / 87 PSI	6 BAR / 87 PSI	6 BAR / 87 PSI

### MATERIALI / MATERIALS

POS.	DESCRIZIONE / DESCRIPTION	N.	MATERIALE / MATERIAL
1	CORPO / BODY	1	OTTONE / BRASS CW617N
2	TENUTA / PLATE	1	OTTONE / BRASS CW617N
3	GUARNIZIONE / WASHER	1	NBR
4	GUARNIZIONE / WASHER	1	FIBRA/ FIBER
5	FILTRO / STRAINER	1	NBR



### INGOMBRI / OVERALL DIMENSIONS

	DN	A	B
1/2"	15	59,5	39
3/4"	20	70	45
1"	25	81	51
1" 1/4	32	94	61
1" 1/2	40	101,5	68,5
2"	50	119	80
2" 1/2	65	139	100
3"	80	175	121
4"	100	194	145

