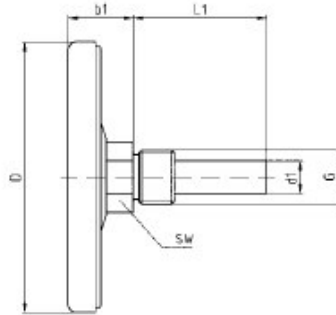




Sistem de management al calitatii
certificat ISO 9001:2000 pentru:
import, comercializare si service
aparatura de masura si control;
echipamente de siguranta, accesorii
pentru instalatii

050881 Bucuresti, sector 5
Bvd. Tudor Vladimirescu, nr. 45 A
Tel.: 021 4100702; 021 4119221
Fax: 021 4100712; 021 4119782
www.afriso.ro; www.afriso.de
info@afriso.ro

Termometru standard cu bimetal BiTh 63 ST, (0÷120)°C, imersie 45 mm (cod 63801)



Nominal size (NG)	a	b ₁	b ₂	b ₃	D	d ₁	d ₂	F	G	L ₁	L ₂	L ₃	SW		
63	10	20	35	13.5	63	12	-	29.3	G ¹ / ₂ B	68	290		19/22		

Domenii de aplicatie: termice și încălzire

Diametrul nominal: 63 mm

Element de măsurare: bimetal

Clasă de precizie: 2 conform EN 13190

Domeniu de măsurare: 0-120 °C

Racord axial: sondă Ø9 mm cu teacă din alamă, detașabilă, cu racord pe filet exterior G 1/2B

Cadran din plastic cu inscripționare neagră

Ac indicator: culoare neagră, din plastic

Carcasă: oțel galvanizat

Vizor: plastic